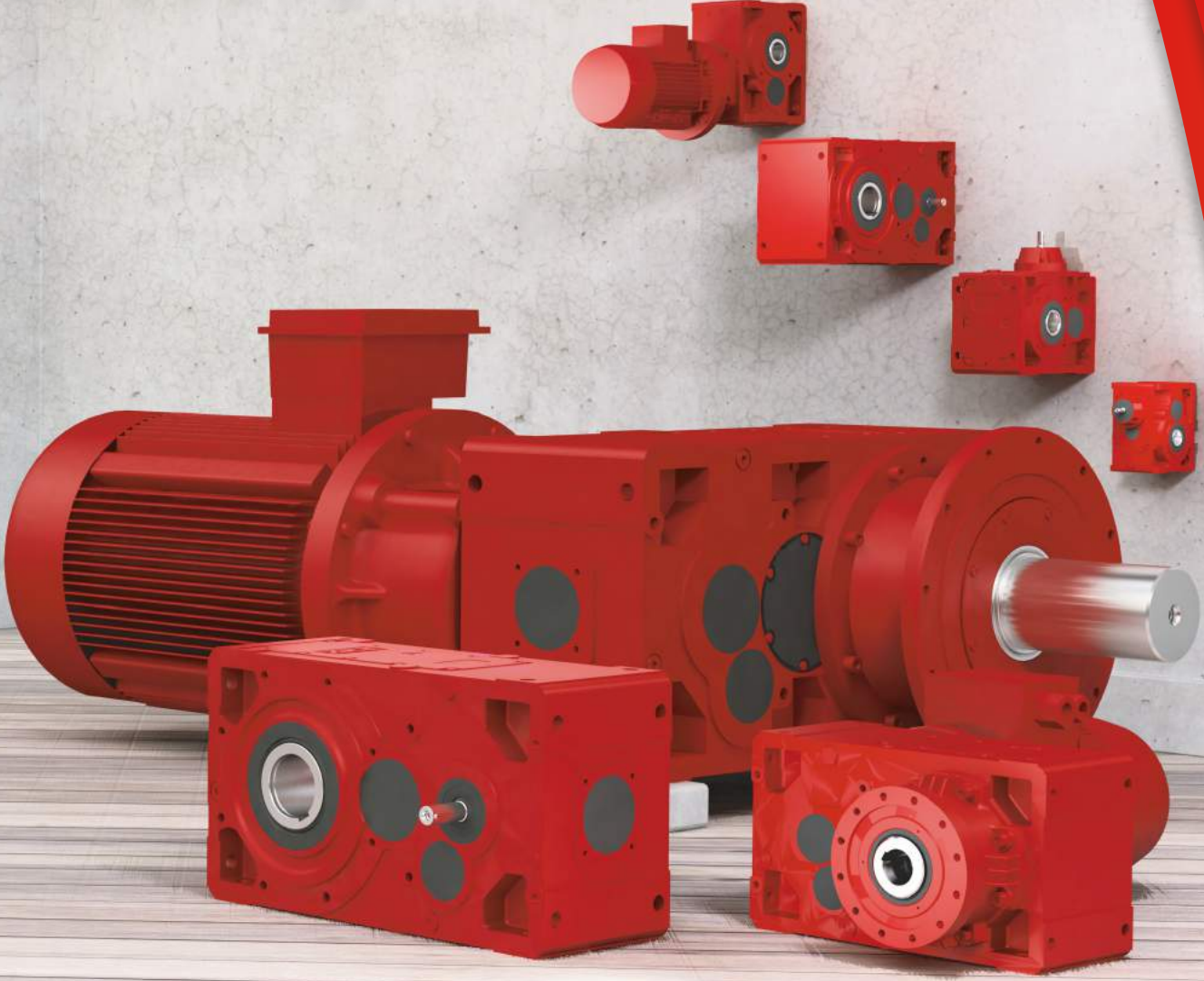


ZET
R e d ü k t ö r



HE-KH-MHE-MKH

Monoblok Paralel Milli ve
Konik Helisel Dişli Ağır Hizmet Redüktörleri
*Monoblock Parallel Shaft and
Bevel Helical Gear Heavy Duty Gearboxes*



05
2024

**ZET Redüktör'ün YENİ HELİSEL VE KONİK HELİSEL
SERİSİ UZUN KULLANIM ÖMRÜ İLE GEREK
DUYDUĞUNUZ HER YERDE KULLANIMA HAZIR**

*THE NEW HELICAL AND BEVEL-HELICAL SERIES GEARBOXES
OF OUR ZET Redüktör WITH LONG SERVICE LIFE ARE
READY TO SERVE FOR YOU WHEN NEEDED:*

Rijit MonoBlok gövdesi ve hassas yapısı sürdürülebilir yüksek performans sağlar.

Rigid MonoBlock body and strong structure to provide long lasting high performance

Üniversal gövde tipi sayesinde her yüzeyden sorunsuzca monte edilebilir.

Very easy and practical assembly thanking to its universal housing design

Tüm dişliler sement edilmiş ve 6 kalitede taşlanmıştır
All the gears in gearbox are hardened and ground with 6 quality

MHE ve MKH serilerinde standart IEC motor bağlantı flanşları kullanılmaktadır

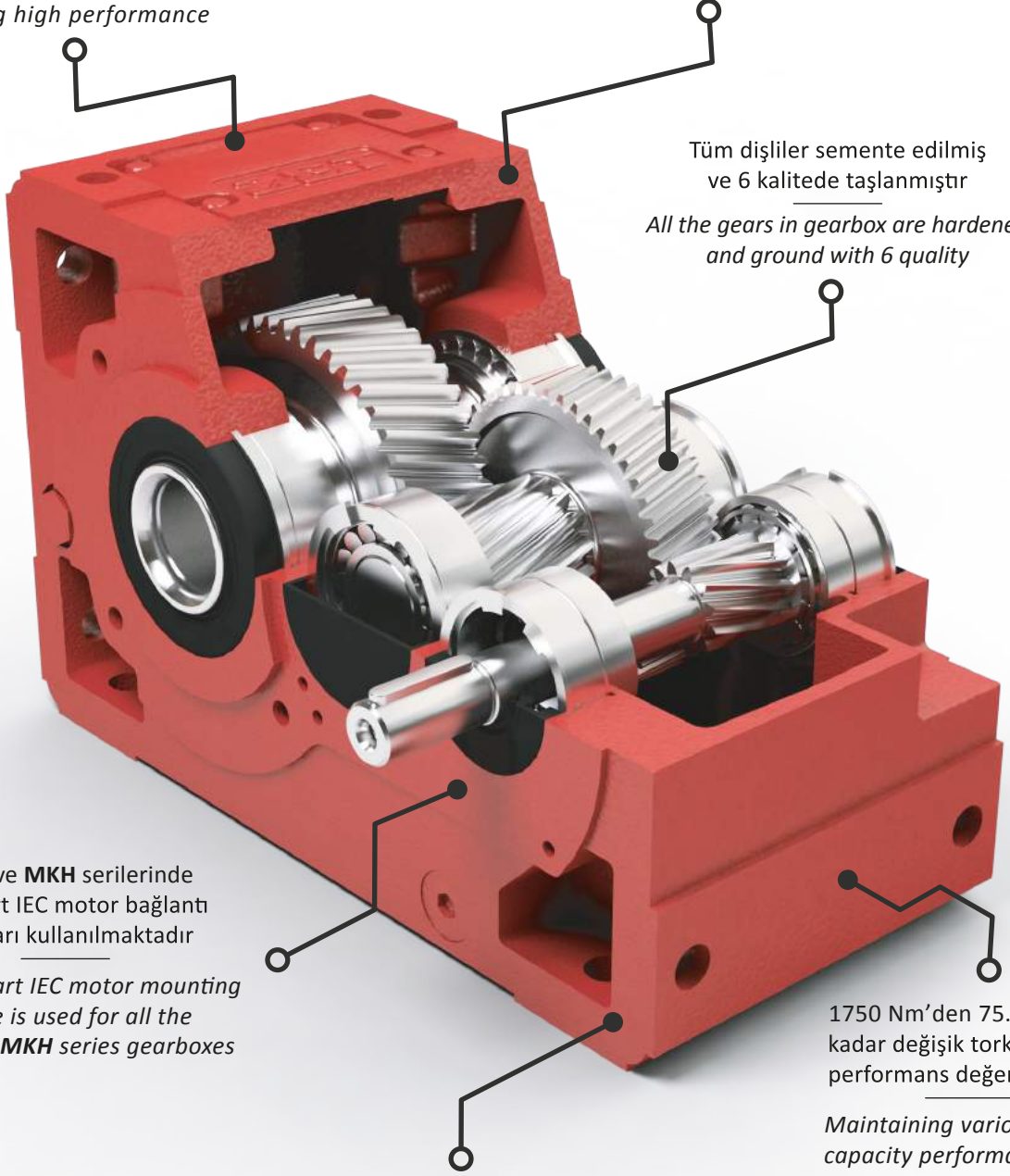
The standart IEC motor mounting flange is used for all the MHE and MKH series gearboxes

1750 Nm'den 75.000 Nm'ye kadar değişik tork kapasiteli performans değerleri sunar.

Maintaining various torque capacity performance rates from 1750Nm to 75.000Nm

$i = 2,5$ 'dan $i = 130$ 'a kadar geniş tahvil oranı seçeneğine sahiptir.

Having a wide range of ratio varying from $i = 2,5$ to $i = 130$





Terminoloji / Terminology	4
Nasıl Sipariş Edilir? / How to Order?	6
Montaj Pozisyonları ve Yağlama / Mounting Positions and Lubrication	8
Termal Kapasite / Thermal Capacity	9
Servis Faktörü / Service Factor	10
Radyal ve Eksenel Yükler / Radial and Axial Loads	14
HE Serisi Performans Tabloları / Performance Tables of HE Type	18
HE Serisi Ölçü Tabloları / Dimension Tables of HE Type	38
KH Serisi Performans Tabloları / Performance Tables of KH Type	96
KH Serisi Ölçü Tabloları / Dimension Tables of KH Type	116
MHE Serisi Performans Tabloları / Performance Tables of MHE Type	154
MHE Serisi IEC Bağlantı Kombinasyonları / IEC Combinations of MHE Type	175
MHE Serisi Ölçü Tabloları / Dimension Tables of MHE Type	180
MKH Serisi Performans Tabloları / Performance Tables of MKH Type	218
MKH Serisi IEC Bağlantı Kombinasyonları / IEC Combinations of MKH Type	234
MKH Serisi Ölçü Tabloları / Dimension Tables of MKH Type	240
Etiket Bilgisi / Nameplate Information	278
IEC Motorlar / IEC Motors	279
Notlar / Notes	280
Diğer Ürünlerimiz / Our Other Product	283



Sembol	Açıklama	Birim
f_d	Servis Faktörü Düzeltme Katsayısı (Dur-Kalk Sayısı)	-
f_n	Servis Faktörü Düzeltme Katsayısı (Çıkış Devri)	-
f_r	Radyal yük Düzeltme Katsayısı	-
f_s	Servis Faktörü	-
f_{t1}	Termal Kapasite Düzeltme Katsayısı (Giriş Devri)	-
f_{t2}	Termal Kapasite Düzeltme Katsayısı (Montaj Pozisyonu)	-
f_{t3}	Termal Kapasite Düzeltme Katsayısı (Ortam Sıcaklığı - Çalışma Süresi)	-
f_{t4}	Termal Kapasite Düzeltme Katsayısı (Mekanik Soğutma)	-
f_y	Servis Faktörü Düzeltme Katsayısı (Redüktör Yük Sınıfı ve Öngörülen Ömür)	-
F_a	Eksenel Yük	N
F_{a1}	Giriş Milinde İzin Verilebilir Eksenel Yük	N
F_{a2}	Çıkış Milinde İzin Verilebilir Eksenel Yük	N
F_r	Radyal Yük	N
F_{r1}	Giriş Milinde İzin Verilebilir Radyal Yük	N
F_{r2}	Çıkış Milinde İzin Verilebilir Radyal Yük	N
i	Gerçek Tahvil Oranı	-
i_n	Nominal Tahvil Oranı	-
M_1	Giriş Momenti	Nm
M_2	Çıkış Momenti	Nm
Mn_1	Nominal Giriş Momenti	Nm
Mn_2	Nominal Çıkış Momenti	Nm
Mr_1	Gerekli Giriş Momenti	Nm
Mr_2	Gerekli Çıkış Momenti	Nm
n_1	Redüktör Giriş Devri	d/d
n_2	Redüktör Çıkış Devri	d/d
n_{2n}	Nominal Redüktör Çıkış Devri	d/d
η	Verim	-
P_1	Giriş Gücü	kW
P_2	Çıkış Gücü	kW
Pn_1	Nominal Giriş Gücü	kW
Pn_2	Nominal Çıkış Gücü	kW
Pr_1	Gerekli Giriş Gücü	kW
Pr_2	Gerekli Çıkış Gücü	kW
P_{TN}	Nominal Termal Güç	kW
P_T	Termal Güç	kW



Symbol	Direction	Unit
f_d	Service Factor Correction as per Start/Stop Frequency	-
f_n	Service Factor Correction as per Output Speed	-
f_r	Radial Loads Correction Factor	-
f_s	Required Serviced Factor	-
f_{t1}	Thermal Power Correction Factor as Input Speed	-
f_{t2}	Thermal Power Correction Factor as Mounting Position	-
f_{t3}	Thermal Power Correction Factor as Ambient Temperature - Cyclic Duration	-
f_{t4}	Thermal Power Correction Factor as Mechanical Cooling	-
f_y	Service Factor Correction as the Nature of Load	-
F_a	Axial Load	N
F_{a1}	Permissible Axial Load on Input Shaft	N
F_{a2}	Permissible Axial Load on Output Shaft	N
F_r	Radial Load	N
F_{r1}	Permissible Radial Load on the Input Shaft	N
F_{r2}	Permissible Radial Load on the Output Shaft	N
i	Transmission Ratio	-
i_n	Rated Transmission Ratio	-
M_1	Input Torque	Nm
M_2	Output Torque	Nm
Mn_1	Rated Input Torque	Nm
Mn_2	Rated Output Torque	Nm
Mr_1	Required Input Torque	Nm
Mr_2	Required Output Torque	Nm
n_1	Input Speed of Gearbox	rpm
n_2	Output Speed of Gearbox	rpm
n_{2n}	Rated Output Speed of Gearbox	rpm
η	Efficiency	-
P_1	Input Power	kW
P_2	Output Power	kW
Pn_1	Rated Input Power	kW
Pn_2	Rated Output Power	kW
Pr_1	Required Input Power	kW
Pr_2	Required Output Power	kW
P_{TN}	Rated Thermal Power	kW
P_T	Thermal Power	kW



MHE

2 160

19,4

A

HS

M3

F450R

180M4

1

2

3

4

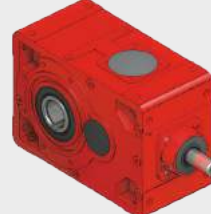
5

6

7

8

1 Temel Tip Tanımlaması / Series of Gear Unit

HEParalel Milli Redüktör
Parallel Shaft Gearbox**MHE**Paralel Milli Motorlu Redüktör
Parallel Shaft Gearbox with Motor**KH**Konik Helisel Dişli Redüktör
Bevel Helical - Rightangle Gearbox**MKH**Konik Helisel Dişli Motorlu Redüktör
Bevel Helical - Rightangle
Gearbox with Motor

2 Kademe Sayısı ve Gövde Büyüklüğü / Number of Stages & Housing Size

Kademe Sayısı Number of Stages		Gövde Büyüklüğü Housing Size
1	Tek Kademe Single-Stage	125
		140
		160
2	İki Kademe Double-Stage	180
		200
		225
		250
3	Üç Kademe Triple-Stage	280
		320
		360

3 Tahvil Oranı / Ratio

$$2,5 < i < 130$$



4 Giriş Mili Seçenekleri / Input Shaft Configurations

A	 Ölçü Tabloları Dimension Tables			
D				
L				
R				
S				

5 Çıkış Mili Seçenekleri / Output Shaft Configurations

D	Dolu Çıkış Mili Solid Shaft	L	Sol Left
HS	Kovan Çıkış Mili Hollow Shaft	R	Sağ Right
S	Sıkma Bilezikli Çıkış Mili Shrink Disk		

Bu seçenek iki harfli olarak tanımlanmıştır. **SL, SD, DD** veya **HS** gibi. | The option is defined with two letters. Such as **SL, SD, DD** or **HS**

6 Montaj Pozisyonu / Mounting Positions

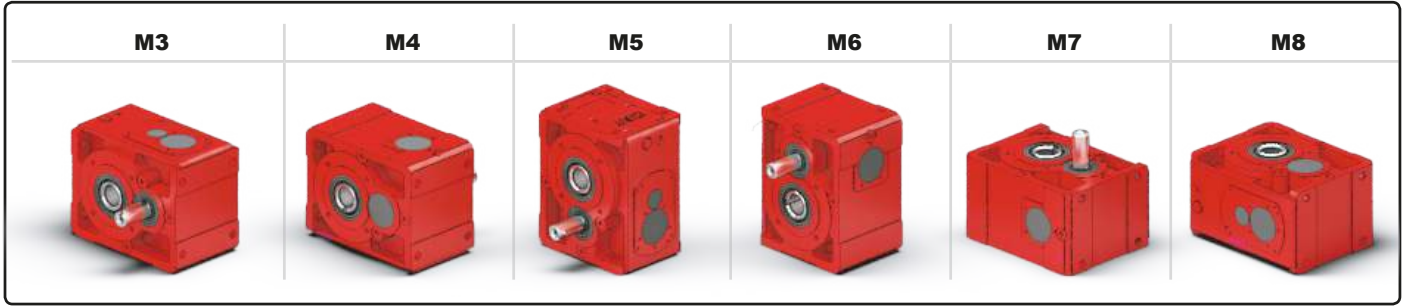


7 Flanş Çapı ve Yönü / Flange Diameter and Direction

F	Flanş Dış Çapı Flange Diameter	L	Sol Yönlü Left
		R	Sağ Yönlü Right

8 Motor Büyüklüğü / Motor Size

 Ölçü Tabloları Dimension Tables	Eğer motor ZET Redüktör tarafından tedarik edilmeyecek ise bu kısımda motor mil çapı ve flanş çapı verilmelidir.	<i>If the motor is not supplied by ZET Redüktör, the values of the motor shaft diameter and motor flange diameter should be specified in this section</i>
--	---	--



Redüktör gövde büyüklüğü ve montaj pozisyonlarına bağlı olarak kullanılacak yağ miktarları ölçü tablolarında verilmiştir. Tablolarda yer alan değerler yaklaşık olarak verilmiştir. Doğru yağ miktarı için, yağ seviye göstergesini veya yağ seviye çubuğunu referans alın.

Redüktör içerisinde kullanılacak yağın ISO viskozite değeri aşağıdaki tablodan seçilerek uygun dişi yağı kullanılmalıdır.

n ₂ Çıkış Devri [d/d] Speed [rpm]	Ortam sıcaklığı [°C] Ambient Temperature [°C]		
	Mineral Yağ Mineral Oil		Sentetik Yağ Synthetic Oil
	0 - 20 [°C]	20 - 40 [°C]	0 - 40 [°C]
> 220	220	220	220
22 - 220	220	320	320
5 - 22	320	320	320
5 >	320	460	460

Lubricant oil quantities are described on the dimension tables part in accordance with the gearbox sizes and mounting positions. The quantities of lubricant oil are given on the diagram are indicative. Please refer to sight glass centre line or to the dipstick if supplied, for correct filling.

Please select the right ISO viscosity of the lubricant used in gearboxes from the following chart.

Yağ Cinsi Lubricant	ISO Viskozitesi ISO Viscosity	ARAL	bp	ESSO	KLOBER LUBRICATION	Mobil	Shell	Castrol	PO Petrol Ofisi
Mineral Yağlar Mineral Oil	Iso VG 680	Degol BG 680	Energol GR XP680	Spartan EP 680	GEM 1 680	Mobilgear 600 XP 680	Omala 680	Alpha SP 680	Gravis SP 680
	Iso VG 460	Degol BG 460	Energol GR XP460	Spartan EP 460	GEM 1 460	Mobilgear 600 XP 460	Omala 460	Alpha SP 460	Gravis SP 460
	Iso VG 320	Degol BG 320	Energol GR XP320	Spartan EP 320	GEM 1 320	Mobilgear 600 XP 320	Omala 320	Alpha SP 320	Gravis SP 320
	Iso VG 220	Degol BG 220	Energol GR XP220	Spartan EP 220	GEM 1 220	Mobilgear 600 XP 220	Omala 220	Alpha SP 220	Gravis SP 220
	Iso VG 150	Degol BG 150	Energol GR XP150	Spartan EP 150	GEM 1 150	Mobilgear 600 XP 150	Omala 150	Alpha SP 150	Gravis SP 150
	Iso VG 100	Degol BG 100	Energol GR XP100	Spartan EP 100	GEM 1 100	Mobilgear 600 XP 100	Omala 100	Alpha SP 100	Gravis SP 100
Sentetik Yağlar Synthetic Oil	Iso VG 680	Degol GS 680	Enersyn GR XP680	-	Syntheso D 680 EP	Mobil Glygoyle 680	-	-	Gravis MP 680
	Iso VG 460	Degol GS 460	Enersyn GR XP460	Glycolube 460	Syntheso D 460 EP	Mobil Glygoyle 460	Tivela SD	Optigear SYN PD 460	Gravis MP 460
	Iso VG 320	Degol GS 320	Enersyn GR XP320	Glycolube 320	Syntheso D 320 EP	Mobil Glygoyle 320	-	Optigear SYN PD 320	Gravis MP 320
	Iso VG 220	Degol GS 220	Enersyn GR XP220	-	Syntheso D 220 EP	Mobil Glygoyle 30	Tivela WB	Optigear SYN PD 220	Gravis MP 220
	Iso VG 150	Degol GS 150	Enersyn GR XP150	-	Syntheso D 150 EP	-	-	Optigear SYN PD 150	Gravis MP 150
	Iso VG 100	-	Enersyn GR XP100	-	Syntheso D 100 EP	-	-	-	Gravis MP 100

Yağ sıcaklığına bağlı olarak mineral veya sentetik yağların yandaki tabloda verilen çalışma süreleri sonunda değiştirilmesi gereklidir.

Yağ Sıcaklığı [°C] Oil Temperature [°C]	Yağ Değişirme Aralığı [Saat] Oil-Change Interval [Hour]	
	Mineral Yağ Mineral Oil	Sentetik Yağ Synthetic Oil
< 65	8.000	25.000
65 - 80	4.000	18.000
80 - 95	2.000	12.500
95 - 110	-	9.000

For the best performance of the gearbox, lubricant (Mineral or Synthetic) must be changed periodically.



Nominal Termal Güç (P_{TN}) değeri redüktörün 30 °C ortam sıcaklığında, sürekli çalışmada ve giriş devrinin 1400 d/d veya daha küçük olması koşullarında redüktöre uygulanacak giriş gücünü ifade etmektedir. Yukarıda belirtilen koşulların dışındaki durumlarda Termal Güç (P_T) çeşitli düzeltme faktörleri ile hesaplanmalıdır.

Rated thermal power (P_{TN}) is the maximum power that the gearbox can transmit mechanically under continuous operation in an ambient temperature of 30 °C without the internal temperature rising to a value that could damage the gearbox components. Thermal power (P_T) value is calculate according to the below tables.

$$P_T = P_{TN} \times f_{t1} \times f_{t2} \times f_{t3} \times f_{t4}$$

P_{TN} , f_{t1} , f_{t2} , f_{t3} , f_{t4} değerleri aşağıdaki tablolarda tanımlanmıştır.

P_{TN} , f_{t1} , f_{t2} , f_{t3} , f_{t4} values are described below.

Hesaplanan değerler ile redüktör giriş gücü (P_1), Termal Güç (P_T) değerinin altında olmalıdır.

With the calculated values input power (P_1) must be lower than the thermal power (P_T).

$$P_1 < P_T$$

PtN Nominal Termal Güç Rated Thermal Power PtN (kW)	Kademe Sayısı No. Of Stages	Redüktör Gövde Büyüklüğü Housing Size									
		125	140	160	180	200	225	250	280	320	360
Paralel Milli Redüktör Parallel Shaft Gearboxes	1	45	60	67,5	95,4	106,2	153	171	238,5	270	382,5
	2	30,1	33,7	45	50,4	72	81	112,5	126	180	201,5
	3	---	25,2	33,7	38,2	54	60,3	85,5	95,4	135	153
Konik Dişli Redüktör Bevel Helical Gearboxes	2	28,3	38,2	42,7	60,3	67,5	---	106,2	153	171	238,5
	3	---	25,2	33,7	38,2	54	60,3	85,5	95,4	135	153

ft1 Giriş Devri Düzeltme Katsayısı / Input Speed Correction Factor	
700...900	1,15
900...1200	1,1
1200...1500	1
1500...1800	0,95
1800...2000	0,9
2000...2250	0,85
2250...2500	0,8

ft2 Montaj Pozisyonu Düzeltme Katsayısı / Mounting Position Correction Factor	
M3 - M4	1
M6	0,85
M5	0,75
M7 - M8	0,75

ft3 Ortam Sıcaklığı - Çalışma Süresi Düzeltme Katsayısı / Ambient Temperature - Cyclic Duration Correction Factor					
Ortam Sıcaklığı Ambiant Temperature	Sürekli Çalışma Continuous Duty	60 dakikalık Periyot İçinde Çalışma Oranı (%) Cyclic Duration Factor (%) for 60 min. running			
		60	40	25	15
50 °C	0,6	0,70	0,8	0,9	1
40 °C	0,7	0,90	1	1,1	1,2
30 °C	0,9	1	1,15	1,3	1,5
20 °C	1	1,15	1,3	1,5	1,7
10 °C	1,1	1,3	1,5	1,7	1,9

ft4 Mekanik Soğutma Düzeltme Katsayısı / Mechanical Cooling					
Giriş Devri n_1 [d/d] Input Speed [rpm]		700	900	1200	1500
Doğal (Soğutmasız) Natural		1			
Fanlı Soğutma Fan Cooling	1 Fanlı / 1 Fan	1,1	1,15	1,2	1,3
	2 Fanlı / 2 Fans	1,25	1,4	1,6	1,8
Serpantinli Soğutma Cooling Coil		2			



Katalogda verilen moment ve güç değerleri nominal değerler olup; 25.000 saatlik çalışma süresi, düzgün yükleme, 90d/d'dan daha düşük çıkış devri ve saate 2'den az dur-kalk sayısı koşullarına göre belirlenmiştir.

Servis faktörü (f_s) değeri, 3 temel çalışma koşuluna bağlıdır.

Redüktörün bir saatteki dur-kalk sayısı : f_d
 Redüktörün çıkış devri : f_n
 Redüktör yük sınıfı ve öngörülen ömür : f_y

Servis faktörü redüktörün çalışma koşullarına bağlı olarak seçilen bu değerlerin çarpılması sonucu elde edilir.

The value given for power and torque are of nominal values which are calculated in conditions where 25.000-hour running time, under uniform loading, output speed less than 90 min⁻¹ and start/stop frequency less than 2 hours.

The value of service factor f_s depends on 3 main operational conditions.

Correction factor as per start/stop frequency : f_d
 Correction factor as per output speed : f_n
 The loads applied to the gearbox : f_y

The service factor is obtained by multiplying these 3 factors as per the formula.

$$f_s = f_d \times f_n \times f_y$$

f_d değeri redüktörün bir saatteki dur-kalk sayısı ve yükleme durumu göz önünde bulundurularak belirlenir.

f_d value can be defined in accordance with the start/stop frequency and the loads applied to the gearbox.

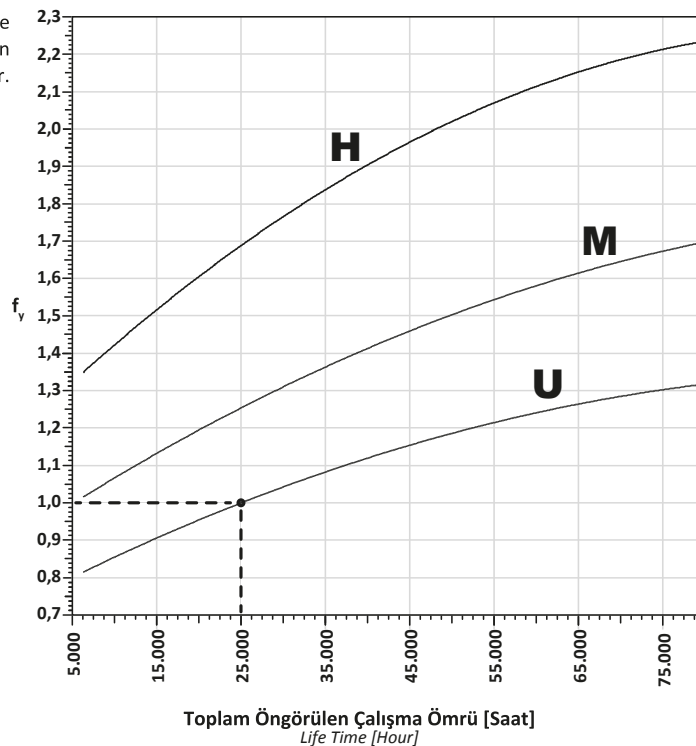
Yük Sınıfı Load Class	Dur-Kalk sayısı [Saat] Frequency of Starting [Per Hour]							
	2	4	8	16	32	63	125	250
U	1	1,06	1,12	1,18	1,25	1,32	1,4	1,5
M	1	1	1,06	1,12	1,18	1,25	1,32	1,4
H	1	1	1	1,06	1,12	1,18	1,25	1,32

f_n değeri redüktörün çıkış devri göz önünde bulundurularak belirlenir.

f_n value can be defined in accordance with the output speed of the gearbox.

Çıkış Devri [d/d] Output Speed [rpm]	f_n
560 > n ₂ > 355	1,25
355 > n ₂ > 224	1,18
224 > n ₂ > 140	1,12
140 > n ₂ > 90	1,06
90 > n ₂ > 0	1

f_y değeri yandaki grafik yardımı ile redüktöre uygulanan yükler ve istenen çalışma ömrüne bağlı olarak belirlenir.



f_y value can be defined using the following chart in accordance with the load applied to the gearbox and the life time of the gearbox.



Uygulamaların Doğal Yüklere Bağlı Olarak Sınıflandırılması

Karıştırıcılar ve Mikserler	
Sabit yoğunluklu sıvılar	U
Değişken yoğunluklu, katı süspansiyonlu, yüksek viskoziteli sıvılar	M
Beton karıştırıcılar, havanlar, flanşlı mikserler	H

Besleyici ve Yiğınlar	
Döner merdane, döner tabla, döner bölme	U
Kayıslı, vidalı, tablalı besleyiciler	U / M
Karşılıklı hareketli düzenekler, sarsıcılar	H

Kompresörler	
Santrifüj (Tek kademeli veya çok kademeli)	U
Yelkovanlı, döner loblu, vidalı	M
Eksenel	M
Karşılıklı hareketli düzenekler	
Çok pistonlu	M
Tek pistonlu	H

Elevatörler / Asansörler	
Kayıslı, santrifüj veya serbest düşmeli, vidalı milli (helezonlu) taşıyıcılar, yürüyen merdivenler	U / M
Kovalı elevatörler, kollu ve tepelevatörler, çarklı elevatörler, yük kaldıracılar, inşaat asansörleri	M
İnsan asansörleri, mobil iskeleler, personel asansörleri	U / M

Kazıcılar ve Tarayıcılar	
Kablo makaraları, konveyörler, pompalar, vinçler istifciler, drenaj çarkları	M
Kesici kafası tahrik düzenekleri, kovalı veya çarklı ekskavatörler	H
Ray üstü hareketli araçlar	H
Paletli hareketli araçlar	H

Ezici ve Parçalayıcılar	
Şeker kamışı, kauçuk ve plastikler	M
Mineraller, taş/kaya	H

Köprülü Vinçler, Vinçler ve Hareketli Kaldıracılar	
Gezer köprülü vinçler, yük arabaları ve forkliftler	M
Döner vinçler	M
Kaldırma	U / M

Gıda Endüstrisi	
Tahıl ve malt pişiriciler, lapa tekneleri	U
Doğrayıcılar, hamur karıştırıcılar, et öğütücüler, pancar doğrayıcılar, santrifüjler, şarap yapım fabrikaları, şişe-kap-kasa yıkayıcılar, sulu temizleyiciler, doldurucular, mantarla kaplayıcılar, ekstruderler, kasa doldurma ve boşaltma gereçleri.	M

Classification of Nature of Load According to Applications

Stirres and Mixers	
Constant density liquids	U
Varying density, solid in suspension and high viscosity liquids	M
Concrete mixers, mullers and flash mixers	H

Feeders and Batches	
Rotary (roller, table and sector)	U
Belt, screw and plate	U / M
Reciprocating and vibrator	H

Compressors	
Centrifugal (Single-stage or multi-stage)	U
Rotary (Vane, lobe and screw)	M
Axial	M
Reciprocating	
Multi-cylinder	M
Single-cylinder	H

Elevators	
Belt, centrifugal or gravity discharge, screw jacks, escalators bucket, arm and tray elevators paddle wheel	U / M
Hoist, skips man lifts and mobile scaffolding	M
Passenger Transport	U / M

Excavators and Dredges	
Cable reels, conveyors, pumps winches, stackers and draining wheels	M
Cutter head drives, cutters, excavators (bucket ladder, paddle wheel and cutter)	H
On the rail vehicles	H
Crawler vehicles	H

Crushers and Granulators	
Sugar cane, rubber and plastics	M
Minerals and stone	H

Cranes, Winches, Travelling Lifts	
Travel (Bridge, trolley and forks)	M
Slewing	M
Hoisting	U / M

Food Industry	
Cookers (Cereals and malt), mash tubs	U
Slicers, dough mixers, meat grinders, beet, slicers, centrifuges, peelers, winemaking plant, bottle/bin/crate washers, rinsers, gillers, corkers, cappers, extruders, crate filling and emp	M



Kağıt ve Selüloz Endüstrisi	
Zemberekler, emme mardaneleri, kurutucular, kabartma makinaları, ağartıcılar, baskı silindirleri, kaplama silindirleri, kağıt silindirleri, çırpıcılar ve kağıt hamurları	U
Çalkalayıcılar, karıştırıcılar, ekstruderler, talaş beslemeleri, kalenderler, keçe kurutucular ve gericiler, üstüplü taşlamalar, yıkayıcılar, kalınlaştırıcılar	M
Kesiciler, talaşlayıcılar, süper kalenderler, keçe dövücüler, sırlama makinaları, presler	H

Kereste ve Ağaç İşleme Endüstrisi	
Mekanik yükleyiciler, palet istifleyiciler	U / M
Sunta, talaş ve diper artık konveyörler	M
Tomruklar konveyörler	H
Planyalama, kesme, çapraz veya tekrar kesme, zıvanalama, pahlama, kalıplama kumlama, boyutlandırma ve benzerleri için konveyör takımları	H

Besleme Sürücüler	
Kesme sürücüler	M / H
Mekanik ve hidrolik kabuklar	M
Tambur kabuklar	H

Yağ Endüstrisi	
Parafin filtre presleri, soğutucular	M
Döner delici gereçler, pompalama gereçleri	H

Tekstil Endüstrisi	
Kurutucular, havlayıcılar, eğiriciler, yan kesiciler, sabunlayıcılar, yıkayıcılar, parçalayıcılar, dokuma tezgahları, eğirtme tezgahları, sarıcılar, örme makineleri, boyama makineleri, bükücüler, şardonlayıcılar, kesiciler	M

Toprak İş Makineleri	
Baskı burunlu değirmenler, ekstruderler, döner incelticiler	M
Tuğla ve kiremit presleri	H

Kauçuk ve Plastik Endüstrisi	
Plastik ekstruderler	M
Kauçuk ekstruderler	H

Ambalaj ve İstifleme Makineleri	
Ambalaj (film, karton), ciltleme, etiketleme gereçleri	U
İstifleme ve boşaltma makineleri	M

Mühendislik Makine Takımları	
Deliciler, biçimlendiriciler, frezeleyiciler, dişli açma vb.	M
Ana Sürücüler (kesme ve besleme)	M
Yardımcı sürücüler (takım magazinleri, içten malzeme beslemeler)	U

Paper and Pulp Industries	
Winders, suction rolls, dryers, embossing machinery, bleachers, press rolls, coating rolls, paper rolls, beaters and pulpers	U
Agitators, mixers, extruders, chip feeders, calenders, felt dryers and stretchers, rag grinders, washers, thickeners	M
Cutters, chippers, calenders (super), felt whippers, glazing machines, presses	H

Lumber and Woodworking Industries	
Mechanical loaders, pallet stackers	U / M
Board, chip and waste conveyors	M
Log conveyors	H
Machine tools used for (planning, cutting, cross-cut and re-sawing, tenoning, bevelling, moulding, sanding, sizing machinery etc.)	H

Feeding Drives	
Cutter drives	M / H
Mechanical and hydraulic Bakers	M
Drum	H

Oil Industry	
Paraffin filter presses, chillers	M
Rotary drilling equipment, pumping equipment	H

Textile Industry	
Dryers, nappers, spinners, slashers, soapers, washers, mangles, looms, warping machines, winders, knitting machines, dyeing machines, twisting frames, gig mills, cutters	M

Clay Working Machinery	
Pug mills, extruders, rotary deslimers	M
Brick and tile presses	H

Rubber and Plastic Industry	
Plastic extruders	U
Rubber extruders	M

Wrapping and Stacking Machinery	
Wrapping (film, cardboard), binding, labelling equipment	M
Stacking / Unstacking machinery	H

Engineering Machine Tools	
Boring, shaping, planing, gear cutting etc.	M
Main drives (cut and feed)	M
Auxiliary drives (tools magazine, workpiece infeed)	U



Düzenekler	
Endeksleyiciler, kranklar, Malta haçlı endesleyiciler	M
Rot ve krank, CAM kontrol	H

Metal Endüstrisi	
Trimleyici, uç kesiciler, astar makasları	M
Yassı pleyt, külçe ve kütük makaslar	H
Çapraz tahrik medan, çekme banko, sargı, çekme halat, yassılaştırma merdan, bükme silindir makasları	M
İtici, tufal kazıyıcı, boru kaynatıcı, sıralı değirmen merdanesi, tahrik sistem, dövme çekiç, paç presler, kilavuzlama makine, doğrultma pres makasları	H

Pompalar	
Döner dişli, döner vidalı, yelkovanlı ve aksenal	U / M
Sıvı, sabit yoğunluklu santrifujlar	U
Sıvılar, değişken yoğunluklu veya yüksek viskoziteli santrifujlar	M
Oransal santrifujlar	M
İleri geri çalışan tek hareketli / çift hareketli	M
İleri geri çalışan tek hareketli / çift hareketli tek silindirli	H

Döner Tamburlar	
Kurutucular, soğutucular, döner ocaklar, yıkama makineleri	M
Tamburlar, çimento değirmenleri	H

Konveyörler	
İyi kalite gevşek malzemeli bantlı (plastik, kauçuk metal)	U
Kaba kalite gevşek malzeme veya farklı madde bantlı (plastik, kauçuk metal)	M
Bant, kova, ahşap, tepsi, silindirler, vida, zincir	M
Yer seviyesinde zincirli çekme, akış biriktirmeli bantlı (plastik, kauçuk metal)	M
Karşılıklı tahrik düzenekli, sarsıcı bantlılar (plastik, kauçuk metal)	H

Pissu İşleme	
Biyolojik tanklar (döner disk)	U
Kollektörler, döner perdeler, incelticiler, vakum filtreleri	M
Havalandırıcılar, döner kırıcılar	H

Elek ve Kalburlar	
Hava yıkama	U
Döner taş, çakıl ve tahlil elekleri	M
Titreşimli elekler, kalburlar	H

Fanlar	
Küçük çaplı (santrifuj, aksenal-akış)	U
Geniş çaplı (madenler, ocaklar vb.) soğutma kuleleri, havalandırma kanalları, piston	M

Mechanisms	
Indexing, crank and slotted link and Maltese cross	M
Rod and crank, CAM kontrol	H

Metal Industry	
Trimming, cropping and facing shears	M
For sheet / plate, ingot and billet shears	H
Transverse drive roller, draw benche, coiler, inverter, dragline, flattening roll and bending roll shears	M
Pusher, descaling equipment, pipe welder, mill roll train drive, rolling mill, forging presses, billet cropper, power hammer, punche, tapping machine and straightening press shears	H

Pumps	
Rotary (gear, screw, vane) and axial	U / M
Liquid and constant density centrifugals	U
Liquid, variable density or high viscosity centrifugals	M
Proportioning centrifugals	M
Single / double acting reciprocating	M
Single / double acting single cylinder reciprocating	H

Rotating Drums	
Dryers, chillers, rotary kilns and washing machines	M
Tumblers and cement kilns	H

Conveyors	
Fine grade loose material belts (plastic, rubber and metal)	U
Coarse grade loose material or discrete item belts (plastic, rubber and metal)	M
Belt, bucket, slat, tray, roller, screw and chain	M
Drag ground level chain and flow accumulating belts (plastic, rubber and metal)	M
Reciprocating, shaker belts (plastic, rubber and metal)	H

Sewage Treatment	
Biological tanks (revolving disk)	U
Collectors, rotary screens, thickeners and vacuum filters	M
Aerators and rotary breakers	H

Screen and Riddles	
Air washing	U
Rotary (stone, gravel and cereals)	M
Vibrating screens and riddles	H

Fans	
Small diameter (centrifugal and axial-flow)	U
Large diameter (mines, furnaces etc.) cooling towers, ducted and piston	M



Redüktör giriş milinde ve çıkış milinde izin verilebilir maksimum radyal yük değerleri devam eden tablolarda görülebilir.

Tablolarda yer alan değerler yükün en kötü açıda ve milin ortasından etki etmesi durumunda geçerlidir. Yükün uygulama noktasına bağlı olarak farklı radyal yük değerleri oluşabilir. Bu değerler için **ZET Redüktör**'e danışınız.

Kullanılacak aktarma elemanına bağlı olarak mil üzerinde oluşacak radyal yük değeri aşağıdaki formül yardımı ile hesaplanabilir.

The permissible radial loads on the input shaft and output shaft are calculated and listed on the following tables.

The listed permissible radial loads are based on the worst loading direction to the midpoint of the shaft. Various loads can be applied of different loading direction. For these values please ask **ZET Redüktör**.

Radial Loads can calculate according to the transmission component with the formula below.

$$F_r = \frac{M \times 2000}{d} \times f_r \text{ [N]}$$

F_r [N] : Radyal Yük
M [Nm] : Moment
d [mm] : Aktarma Elemanı Çapı
f_r : Radyal Yük Düzeltme Katsayısı
f_r değeri aşağıdaki tablo ile belirlenir.

F_r [N] : Radial Load
M [Nm] : Torque
d [mm] : Main Diameter of Transmission Component
f_r : Correction Factor for Radial Load
f_r value can calculate according to the below table.

Güç Aktarma Elemanı <i>Transmission Component</i>	Açıklama <i>Information</i>	f_r
Dişli <i>Spur Gear</i>	-	1,15
Zincir Dişli <i>Chain Drive</i>	z<13	1,40
Zincir Dişli <i>Chain Drive</i>	z<20	1,25
V Kayış <i>V Belt</i>	Uygun Gerdirme Kuvvetinde <i>Acceptable tensile force</i>	1,75
Gerdirme Makaralı Düz Kayış <i>Flat Belt with spanning Pulley</i>	Uygun Gerdirme Kuvvetinde <i>Acceptable tensile force</i>	2,50
Triger Kayış <i>Trigger Belt</i>	Uygun Gerdirme Kuvvetinde <i>Acceptable tensile force</i>	1,50

Giriş milinde ve çıkış milinde izin verilebilir maksimum eksenel yük değeri izin verilebilir radyal yük değerinin 0,2 katdır.

Permissible axial load on the input shaft and output shaft is 0,2 times of the radial load.

**Giriş Milinde İzin Verilebilen Radyal Yük Değerleri**

Giriş milinde izin verilebilen maksimum radyal yük değerleri **Fr₁ [N]**, Redüktör giriş devrine ve gövde büyüklüğüne göre devam eden tablolarda belirlenmiştir.

Permissible Radial Loads on the Input Shaft

Permissible radial loads on the input shaft **Fr₁ [N]**, described according to the input speed and series of gear unit with the following tables.

Giriş Devri [d/d] Input Speed [rpm]	HE 1125	HE 1140	HE 1160	HE 1180	HE 1200	HE 1225	HE 1250	HE 1280	HE 1320	HE 1360
1800	3000	3000	4760	4760	7630	7630	11800	11800	19000	19000
1500	3300	3300	5300	5300	8500	8500	13200	13200	21200	21200
1000	3600	3600	5840	5840	9370	9370	14600	14600	23400	23400

Giriş Devri [d/d] Input Speed [rpm]	HE 2125	HE 2140	HE 2160	HE 2180	HE 2200	HE 2225	HE 2250	HE 2280	HE 2320	HE 2360
1800	1900	1880	2980	2980	4760	4760	7630	7630	11800	11800
1500	2100	2100	3320	3320	5300	5300	8500	8500	13200	13200
1000	2300	2320	3660	3660	5840	5840	9370	9370	14600	14600

Giriş Devri [d/d] Input Speed [rpm]	HE 3140	HE 3160	HE 3180	HE 3200	HE 3225	HE 3250	HE 3280	HE 3320	HE 3360
1800	1170	1900	1900	2870	2870	4760	4760	7600	7630
1500	1300	2120	2120	3200	3200	5300	5300	8500	8500
1000	1430	2340	2340	3530	3530	5840	5840	9400	9370

Giriş Devri [d/d] Input Speed [rpm]	KH 2125	KH 2140	KH 2160	KH 2180	KH 2200	KH 2225	KH 2250	KH 2280	KH 2320	KH 2360
1800	1900	1880	2980	2980	4760	7630	7630	7630	11800	11800
1500	2100	2100	3320	3320	5300	8500	8500	8500	13200	13200
1000	2300	2320	3660	3660	5840	9370	9370	9370	14600	14600

Giriş Devri [d/d] Input Speed [rpm]	KH 3140	KH 3160	KH 3180	KH 3200	KH 3225	KH 3250	KH 3280	KH 3320	KH 3360
1800	1170	1900	1900	2870	2870	4760	4760	7600	7600
1500	1300	2120	2120	3200	3200	5300	5300	8500	8500
1000	1430	2340	2340	3530	3530	5840	5840	9400	9400



Çıkış Milinde İzin Verilebilen Maksimum Radyal Yük Değerleri

Çıkış Milinde izin verilebilir maksimum radyal yük değeri (Fr_2) [N] istenen rulman ömrü [saat] , çıkış devri (n_2) [d/d], ve redüktör çıkış momenti (M_2) [Nm] değerleri göz önünde bulundurularak devam eden tablolardan belirlenir.

Permissible Radial Loads on the Output Shaft

Permissible radial loads on the output shaft (Fr_2) [N] described according to the required service life [Hour], output speed (n_2) [rpm] and output torque (M_2) [Nm] with the following tables.

Çıkış Devri [d/d] Output Speed [rpm] x Rulman Ömrü [saat] Bearing Service Life [Hour]	Gövde Ebatı Housing Size									
	125		140		160		180		200	
	M_2 [Nm]	Fr_2 [N]	M_2 [Nm]	Fr_2 [N]	M_2 [Nm]	Fr_2 [N]	M_2 [Nm]	Fr_2 [N]	M_2 [Nm]	Fr_2 [N]
350.000	2500	20000	3750	28000	5500	30000	8000	42500	11000	56000
	1750	20000	2750	28000	4000	35500	5500	45000	8000	56000
450.000	2500	20000	3750	28000	5500	26500	8000	40000	11000	56000
	1750	20000	2750	28000	4000	33500	5500	45000	8000	56000
550.000	2500	20000	3750	28000	5500	23600	8000	35500	11000	50000
	1750	20000	2750	28000	4000	30000	5500	42500	8000	56000
700.000	2500	20000	3750	28000	5500	20000	8000	30000	11000	45000
	1750	20000	2750	28000	4000	26500	5500	37500	8000	53000
	1250	20000	2000	28000	2750	28000	4000	40000	5500	53000
900.000	2500	19000	3750	25000	5500	17000	8000	26500	11000	40000
	1750	20000	2750	28000	4000	23600	5500	33500	8000	47500
	1250	20000	2000	28000	2750	26500	4000	37500	5500	50000
1.100.000	2500	17000	2750	26500	4000	21200	5500	31500	8000	45000
	1750	20000	2000	26500	2750	25000	4000	35500	5500	47500
1.400.000	1750	18000	2750	23600	4000	19000	5500	28000	8000	40000
	1250	20000	2000	25000	2750	22500	4000	33500	5500	45000
1.800.000	1750	16000	2750	21200	4000	17000	5500	25000	8000	35000
	1250	19000	2000	23600	2750	21200	4000	30000	5500	42500
2.250.000	1750	15000	2000	22500	2750	19000	4000	26500	5500	37500
	1250	17000	1250	22500	2000	20000	2750	28000	4000	37500
2.750.000	1250	16000	2000	20000	2750	17000	4000	25000	5500	33500
	900	16000	1250	20000	2000	19000	2750	26500	4000	35500
3.500.000	1250	14000	2000	19000	2750	15000	4000	22500	5500	31500
	900	15000	1250	19000	2000	18000	2750	25000	4000	33500
4.500.000	1250	13200	2000	17000	2750	13200	4000	20000	5500	28000
	900	14000	1250	18000	2000	16000	2750	23600	4000	31500
6.000.000	1250	11800	2000	15000	2750	11800	4000	17000	5500	25000
	900	13200	1250	17000	2000	15000	2750	21600	4000	30000



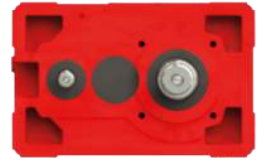
Çıkış Milinde İzin Verilebilen Maksimum Radyal Yük Değerleri

Çıkış Milinde izin verilebilir maksimum radyal yük değeri (**Fr₂**) [N] istenen rulman ömrü [saat] , çıkış devri (**n₂**) [d/d], ve redüktör çıkış momenti (**M₂**) [Nm] değerleri göz önünde bulundurularak devam eden tablolardan belirlenir.

Permissible Radial Loads on the Output Shaft

Permissible radial loads on the output shaft (**Fr₂**) [N] described according to the required service life [Hour], output speed (**n₂**) [rpm] and output torque (**M₂**) [Nm] with the following tables.

Çıkış Devri [d/d] Output Speed [rpm] x Rulman Ömrü [saat] Bearing Service Life [Hour]	Gövde Ebatı Housing Size									
	225		250		280		320		360	
	M ₂ [Nm]	Fr ₂ [N]	M ₂ [Nm]	Fr ₂ [N]	M ₂ [Nm]	Fr ₂ [N]	M ₂ [Nm]	Fr ₂ [N]	M ₂ [Nm]	Fr ₂ [N]
350.000	16000	71000	22500	90000	31500	112000	45000	140000	63000	180000
	11000	71000	16000	90000	22500	112000	31500	140000	45000	180000
450.000	16000	71000	22500	80000	31500	112000	45000	140000	63000	180000
	11000	71000	16000	90000	22500	112000	31500	140000	45000	180000
550.000	16000	71000	22500	71000	31500	100000	45000	140000	63000	180000
	11000	71000	16000	85000	22500	112000	31500	140000	45000	180000
700.000	16000	67000	22500	60000	31500	90000	45000	125000	63000	180000
	11000	71000	16000	75000	22500	106000	31500	140000	45000	180000
	8000	71000	11200	80000	16000	112000	22500	140000	31500	180000
900.000	16000	60000	22500	53000	31500	75000	45000	112000	63000	160000
	11000	71000	16000	71000	22500	100000	31500	132000	45000	180000
	8000	71000	11200	75000	16000	100000	22500	132000	31500	180000
1.100.000	11000	63000	16000	63000	22500	90000	31500	125000	45000	170000
	8000	67000	11200	71000	16000	95000	22500	125000	31500	170000
1.400.000	11000	56000	16000	56000	22500	80000	31500	112000	45000	160000
	8000	63000	11200	67000	16000	85000	22500	118000	31500	160000
1.800.000	11000	53000	16000	50000	22500	71000	31500	100000	45000	140000
	8000	60000	11200	60000	16000	85000	22500	112000	31500	150000
2.250.000	8000	56000	11200	53000	16000	75000	22500	106000	31500	140000
	5500	56000	8000	56000	11000	75000	16000	106000	22500	140000
2.750.000	8000	50000	11200	50000	16000	67000	22500	95000	31500	132000
	5500	50000	8000	53000	11000	71000	16000	95000	22500	132000
3.500.000	8000	45000	11200	45000	16000	63000	22500	85000	31500	125000
	5500	47500	8000	50000	11000	67000	16000	90000	22500	125000
4.500.000	8000	42500	11200	40000	16000	56000	22500	75000	31500	112000
	5500	45000	8000	47500	11000	63000	16000	85000	22500	112000
6.000.000	8000	37500	11200	35500	16000	50000	22500	71000	31500	100000
	5500	42500	8000	42500	11000	60000	16000	80000	22500	106000



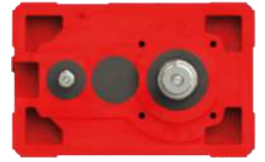
Giriş Devri 1500 d/d'ya göre performans tabloları
Performance tables according to Input Speed 1500 rpm

n ₁ =1500 d/d				125						140					
i _n	n ₁ (d/d)	n ₂ (d/d)	Kademe Stage	i	Mn ₂ (Nm)	Pn ₂ (kW)	PT ₁ (kW)	Ağırlık (kg)	Ölçü Sayfası Dim. Page	i	Mn ₂ (Nm)	Pn ₂ (kW)	PT ₁ (kW)	Ağırlık (kg)	Ölçü Sayfası Dim. Page
2,5	1500	600	1	2,47	3250	207	41	81	38-39	-	-	-	-	-	40-41
3	1500	500		3,21	3480	170	41	81		3,08	3900	199	54	93	
4	1500	375		4,15	2715	103	41	81		4,08	3700	142	54	93	
5	1500	300		4,75	2850	94	41	81		5,00	3450	108	54	93	
6	1500	250	2	6,42	3470	85	27	92	58-59	-	-	-	-	-	60-61
7	1500	214		7,79	3550	72	27	92		-	-	-	-	-	
8	1500	188		8,36	3600	68	27	92		8,00	4150	81	30	113	
10	1500	150		10,1	3580	55	27	92		9,70	4215	68	30	113	
11	1500	136		10,8	2825	41	27	92		10,6	4020	60	30	113	
12	1500	125		12,6	3560	44	27	92		12,0	4300	56	30	113	
15	1500	100		15,8	3540	35	27	92		15,2	4050	42	30	113	
16	1500	94		16,2	2800	27	27	92		15,9	4200	41	30	113	
18	1500	83		18,6	2780	24	27	92		-	-	-	-	-	
20	1500	75		20,5	2780	21	27	92		20,1	4200	33	30	113	
24	1500	63	23,4	2775	19	27	92	24,6	3560	23	30	113			
25	1500	60	3	-	-	-	-	-	78-79	25,5	3230	20	23	115	
31	1500	48		-	-	-	-	-		30,9	3450	18	23	115	
34	1500	44		-	-	-	-	-		33,8	4030	19	23	115	
38	1500	39		-	-	-	-	-		38,3	3900	16	23	115	
40	1500	38		-	-	-	-	-		40,3	3500	14	23	115	
41	1500	37		-	-	-	-	-		41,0	4260	16	23	115	
44	1500	34		-	-	-	-	-		44,0	4100	15	23	115	
48	1500	31		-	-	-	-	-		48,3	3500	11	23	115	
50	1500	30		-	-	-	-	-		50,0	3750	12	23	115	
51	1500	29		-	-	-	-	-		50,8	4250	13	23	115	
53	1500	28		-	-	-	-	-		53,4	4250	12	23	115	
64	1500	23		-	-	-	-	-		64,0	4250	10	23	115	
66	1500	23		-	-	-	-	-		66,2	4250	10	23	115	
70	1500	21		-	-	-	-	-		69,7	4120	9	23	115	
78	1500	19		-	-	-	-	-		78,5	4320	9	23	115	
86	1500	17		-	-	-	-	-		86,3	4380	8	23	115	
99	1500	15		-	-	-	-	-		98,8	4200	7	23	115	
108	1500	14	-	-	-	-	-	109	4200	6	23	115			
133	1500	11	-	-	-	-	-	133	3700	4	23	115			



Giriş Devri 1500 d/dk'ya göre performans tabloları
Performance tables according to Input Speed 1500 rpm

n ₁ =1500 d/d				160						180					
i _n	n ₁ (d/d)	n ₂ (d/d)	Kademe Stage	i	Mn ₂ (Nm)	Pn ₂ (kW)	PT ₁ (kW)	Ağırlık (kg)	Ölçü Sayfası Dim. Page	i	Mn ₂ (Nm)	Pn ₂ (kW)	PT ₁ (kW)	Ağırlık (kg)	Ölçü Sayfası Dim. Page
2,5	1500	600	1	2,57	6200	379	61	156	42-43	-	-	-	-	-	44-45
3	1500	500		3,17	6670	330	61	156		3,07	7750	397	86	180	
4	1500	375		4,08	6150	237	61	156		4,09	7340	282	86	180	
5	1500	300		5,00	5600	176	61	156		4,92	6730	215	86	180	
6	1500	250	2	6,35	7050	174	41	200	62-63	-	-	-	-	-	64-65
7	1500	214		7,82	7500	151	41	200		-	-	-	-	-	
8	1500	188		8,27	7220	137	41	200		-	-	-	-	-	
10	1500	150		10,2	7650	118	41	200		9,87	8630	137	45	220	
12	1500	125		12,4	6000	76	41	200		-	-	-	-	-	
13	1500	115		13,2	7780	93	41	200		13,2	9100	109	45	220	
15	1500	100		15,0	5600	58	41	200		15,8	9000	89	45	220	
17	1500	88		17,0	6400	59	41	200		17,0	8700	80	45	220	
19	1500	79		19,4	6450	52	41	200		19,4	8750	71	45	220	
20	1500	75		20,8	5900	45	41	200		20,5	8950	69	45	220	
23	1500	65	23,8	5815	38	41	200	23,4	8100	54	45	220			
20	1500	75	3	19,5	5785	47	30	207	80-81	-	-	-	-	-	82-83
23	1500	65		22,9	5800	40	30	207		23,3	6900	46	34	225	
24	1500	63		24,0	7120	47	30	207		-	-	-	-	-	
25	1500	60		25,4	6160	38	30	207		-	-	-	-	-	
28	1500	54		28,2	7150	40	30	207		27,3	6900	40	34	225	
30	1500	50		29,8	6300	33	30	207		30,3	7360	38	34	225	
31	1500	48		31,3	7600	38	30	207		-	-	-	-	-	
33	1500	45		32,8	6450	31	30	207		-	-	-	-	-	
36	1500	42		36,6	7725	33	30	207		35,5	7500	33	34	225	
37	1500	41		37,9	5850	24	30	207		37,4	8450	36	34	225	
40	1500	38		40,3	6370	25	30	207		40,4	9350	36	34	225	
41	1500	37		40,4	7300	28	30	207		-	-	-	-	-	
44	1500	34		44,5	5830	21	30	207		43,8	8750	31	34	225	
46	1500	33		46,2	6910	23	30	207		45,9	7850	27	34	225	
47	1500	32		47,4	7350	24	30	207		47,3	9310	31	34	225	
50	1500	30		49,4	5800	18	30	207		-	-	-	-	-	
52	1500	29		52,1	6120	18	30	207		52,2	9300	28	34	225	
54	1500	28		54,2	6880	20	30	207		-	-	-	-	-	
57	1500	26		57,9	5830	16	30	207		57,0	8750	24	34	225	
60	1500	25		59,6	6300	17	30	207		-	-	-	-	-	
61	1500	25		61,1	6320	16	30	207		61,2	9270	24	34	225	
64	1500	23		63,8	5800	14	30	207		-	-	-	-	-	
70	1500	21		69,8	6340	14	30	207		70,0	8890	20	34	225	
73	1500	21		73,0	5800	12	30	207		73,6	8700	19	34	225	
75	1500	20		74,8	5830	12	30	207		-	-	-	-	-	
77	1500	19		77,9	5800	12	30	207		76,7	8700	18	34	225	
82	1500	18		82,2	6350	12	30	207		82,4	9500	18	34	225	
88	1500	17		89,0	5850	10	30	207		87,6	8750	16	34	225	
94	1500	16		94,0	6600	11	30	207		94,2	8840	15	34	225	
100	1500	15		101	5920	9	30	207		99,1	8950	14	34	225	
107	1500	14		107	6750	10	30	207		108	8850	13	34	225	
114	1500	13		115	5960	8	30	207		113	9100	13	34	225	
130	1500	12		132	6170	7	30	207		130	9270	11	34	225	



Giriş Devri 1500 d/d'ya göre performans tabloları
Performance tables according to Input Speed 1500 rpm

n ₁ =1500 d/d				200						225					
i _n	n ₁ (d/d)	n ₂ (d/d)	Kademe Stage	i	Mn ₂ (Nm)	Pn ₂ (kW)	PT ₁ (kW)	Ağırlık (kg)	Ölçü Sayfası Dim. Page	i	Mn ₂ (Nm)	Pn ₂ (kW)	PT ₁ (kW)	Ağırlık (kg)	Ölçü Sayfası Dim. Page
2,5	1500	600	1	2,50	11800	741	96	280	46-47	-	-	-	-	-	48-49
3	1500	500		3,20	11600	569	96	280		3,06	16600	852	138	312	
4	1500	375		4,13	11000	418	96	280		4,14	14800	561	138	312	
5	1500	300		4,92	10750	343	96	280		5,00	15700	493	138	312	
6	1500	250	2	6,43	11400	278	65	350	66-67	-	-	-	-	-	68-69
7	1500	214		7,92	11600	230	65	350		-	-	-	-	-	
8	1500	188		8,23	12050	230	65	350		7,86	16300	326	73	377	
10	1500	150		10,1	12250	190	65	350		9,68	16650	270	73	377	
11	1500	136		10,6	12300	182	65	350		10,7	16500	243	73	377	
12	1500	125		12,7	11350	141	65	350		12,5	16500	208	73	377	
13	1500	115		13,1	12500	150	65	350		-	-	-	-	-	
15	1500	100		15,2	12600	130	65	350		14,5	14900	161	73	377	
17	1500	88		16,9	12250	114	65	350		16,9	16250	151	73	377	
19	1500	79		19,6	12250	98	65	350		19,7	16250	130	73	377	
20	1500	75	20,1	11250	88	65	350	-	-	-	-	-			
23	1500	65	3	23,4	11200	75	65	350	84-85	23,8	15450	102	73	377	86-87
20	1500	75		20,4	11920	92	49	365		-	-	-	-	-	
25	1500	60		26,1	11200	67	49	365		25,0	14550	92	54	392	
30	1500	50		-	-	-	-	-		30,7	15700	80	54	392	
32	1500	47		32,2	13500	66	49	365		32,5	14450	70	54	392	
34	1500	44		34,0	13650	63	49	365		33,8	17520	81	54	392	
38	1500	39		37,7	10000	42	49	365		40,0	16050	63	54	392	
42	1500	36		41,9	14300	54	49	365		41,7	17450	66	54	392	
44	1500	34		-	-	-	-	-		44,0	17500	62	54	392	
48	1500	31		48,3	12800	42	49	365		-	-	-	-	-	
51	1500	29		-	-	-	-	-		51,6	14515	44	54	392	
53	1500	28		-	-	-	-	-		53,7	17400	51	54	392	
54	1500	28		54,0	15000	44	49	365		54,2	17400	50	54	392	
62	1500	24		62,8	12700	32	49	365		62,5	16600	42	54	392	
70	1500	21		69,8	12600	28	49	365		69,9	17300	39	54	392	
77	1500	19		77,1	12700	26	49	365		-	-	-	-	-	
81	1500	19		81,1	12650	25	49	365		81,3	16500	32	54	392	
85	1500	18		85,6	12700	23	49	365		85,8	17850	33	54	392	
90	1500	17		90,0	12700	22	49	365		90,2	18000	31	54	392	
100	1500	15		99,6	12750	20	49	365		99,8	16400	26	54	392	
105	1500	14	105	12700	19	49	365	105	16400	25	54	392			
118	1500	13	119	11550	15	49	365	-	-	-	-	-			
125	1500	12	125	11650	15	49	365	127	16000	20	54	392			



Giriş Devri 1500 d/dk'ya göre performans tabloları
Performance tables according to Input Speed 1500 rpm

n ₁ =1500 d/d				250						280					
i _n	n ₁ (d/d)	n ₂ (d/d)	Kademe Stage	i	Mn ₂ (Nm)	Pn ₂ (kW)	PT ₁ (kW)	Ağırlık (kg)	Ölçü Sayfası Dim. Page	i	Mn ₂ (Nm)	Pn ₂ (kW)	PT ₁ (kW)	Ağırlık (kg)	Ölçü Sayfası Dim. Page
2,5	1500	600	1	2,52	21150	1318	154	570	50-51	2,53	27700	1720	215	630	52-53
3	1500	500		3,11	23050	1164	154	570		3,19	29500	1453	215	630	
4	1500	375		4,06	25500	987	154	570		4,07	29000	1119	215	630	
5	1500	300		5,08	23850	737	154	570		5,07	34000	1053	215	630	
6	1500	250	2	6,31	23900	595	101	675	70-71	6,32	30800	765	113	750	72-73
7	1500	214		7,78	26300	531	101	675		-	-	-	-	-	
8	1500	188		8,08	25200	490	101	675		8,08	32150	625	113	750	
10	1500	150		9,96	27700	437	101	675		10,2	35000	539	113	750	
11	1500	136		10,4	25100	378	101	675		-	-	-	-	-	
13	1500	115		12,9	27600	337	101	675		13,0	34400	415	113	750	
15	1500	100		15,3	27500	282	101	675		-	-	-	-	-	
17	1500	88		16,8	27500	257	101	675		16,8	34300	320	113	750	
20	1500	75		20,0	27150	213	101	675		20,0	35400	278	113	750	
21	1500	71		21,0	24250	182	101	675		20,9	35100	263	113	750	
25	1500	60	25,0	24250	152	101	675	24,9	35000	220	113	750			
25	1500	60	3	24,9	27200	172	77	700	88-89	24,9	32200	203	86	770	90-91
31	1500	48		30,6	29000	149	77	700		31,4	36700	184	86	770	
33	1500	45		32,9	27500	131	77	700		-	-	-	-	-	
40	1500	38		39,6	28950	115	77	700		40,0	36750	144	86	770	
41	1500	37		40,6	28900	112	77	700		41,6	37500	142	86	770	
42	1500	36		42,5	28100	104	77	700		-	-	-	-	-	
48	1500	31		47,1	28000	93	77	700		49,9	34500	109	86	770	
50	1500	30		50,0	24000	75	77	700		51,7	37750	115	86	770	
53	1500	28		52,4	28865	86	77	700		53,7	35650	104	86	770	
61	1500	25		61,5	26650	68	77	700		61,6	36700	94	86	770	
62	1500	24		62,4	27900	70	77	700		-	-	-	-	-	
65	1500	23		64,6	23880	58	77	700		64,5	34250	83	86	770	
66	1500	23		66,2	24000	57	77	700		66,1	34250	81	86	770	
68	1500	22		68,5	26600	61	77	700		68,5	38900	89	86	770	
77	1500	19		76,9	23880	49	77	700		76,8	34250	70	86	770	
81	1500	19		81,5	27250	52	77	700		81,1	34100	66	86	770	
84	1500	18		84,0	27420	51	77	700		84,0	40000	75	86	770	
100	1500	15	100	28050	44	77	700	100	36400	57	86	770			
105	1500	14	105	24500	37	77	700	105	35180	53	86	770			
125	1500	12	125	25115	32	77	700	125	36000	45	86	770			



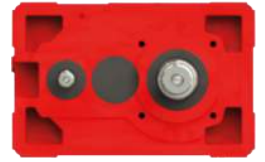
Giriş Devri 1500 d/d'ya göre performans tabloları
Performance tables according to Input Speed 1500 rpm

n ₁ =1500 d/d				320						360					
i _n	n ₁ (d/d)	n ₂ (d/d)	Kademe Stage	i	Mn ₂ (Nm)	Pn ₂ (kW)	PT ₁ (kW)	Ağırlık (kg)	Ölçü Sayfası Dim. Page	i	Mn ₂ (Nm)	Pn ₂ (kW)	PT ₁ (kW)	Ağırlık (kg)	Ölçü Sayfası Dim. Page
2,5	1500	600	1	2,55	40150	2473	243	1080	54-55	-	-	-	-	-	56-57
3	1500	500		3,11	36670	1852	243	1080		3,12	75000	3776	344	1250	
4	1500	375		4,07	35670	1377	243	1080		4,18	74750	2809	344	1250	
5	1500	300		4,93	43000	1370	243	1080		4,87	66000	2129	344	1250	
6	1500	250	2	6,42	37350	914	162	1282	74-75	-	-	-	-	-	76-77
8	1500	188		7,92	40900	811	162	1282		-	-	-	-	-	
9	1500	167		9,66	44440	723	162	1282		-	-	-	-	-	
10	1500	150		10,3	38900	591	162	1282		9,70	50000	810	181	1490	
12	1500	125		12,6	44600	556	162	1282		13,0	67000	810	181	1490	
15	1500	100		-	-	-	-	-		15,1	70500	731	181	1490	
16	1500	94		16,5	43800	416	162	1282		15,8	49500	491	181	1490	
17	1500	88		-	-	-	-	-		17,0	75800	702	181	1490	
20	1500	75		-	-	-	-	-		19,8	70800	562	181	1490	
21	1500	71		20,7	45500	346	162	1282		21,2	66200	490	181	1490	
25	1500	60	25,1	51950	326	162	1282	24,7	70950	451	181	1490			
20	1500	75	3	19,7	44850	357	122	1350	92-93	-	-	-	-	-	94-95
24	1500	63		24,1	47250	308	122	1350		24,2	70300	457	138	1550	
26	1500	58		26,3	46000	275	122	1350		-	-	-	-	-	
30	1500	50		29,7	47450	251	122	1350		29,8	79500	419	138	1550	
32	1500	47		32,1	48450	237	122	1350		32,4	77400	375	138	1550	
38	1500	39		38,2	51400	211	122	1350		37,7	70850	295	138	1550	
40	1500	38		39,5	49470	197	122	1350		39,7	79400	314	138	1550	
42	1500	36		42,0	47100	176	122	1350		43,1	73250	267	138	1550	
47	1500	32		47,1	51000	170	122	1350		-	-	-	-	-	
48	1500	31		48,4	52400	170	122	1350		-	-	-	-	-	
50	1500	30		50,7	47500	147	122	1350		50,3	70450	220	138	1550	
51	1500	29		51,6	51730	157	122	1350		51,8	70700	214	138	1550	
53	1500	28		52,9	51100	152	122	1350		53,2	73300	217	138	1550	
62	1500	24		61,6	50700	129	122	1350		61,9	70150	178	138	1550	
64	1500	23		63,4	51000	126	122	1350		64,8	63300	154	138	1550	
68	1500	22		67,6	50600	118	122	1350		69,4	76500	173	138	1550	
75	1500	20		75,6	50500	105	122	1350		74,5	69600	147	138	1550	
77	1500	19		77,6	54400	110	122	1350		-	-	-	-	-	
82	1500	18		81,3	52820	102	122	1350		83,5	78000	147	138	1550	
98	1500	15		98,7	51800	82	122	1350		97,3	71000	115	138	1550	
102	1500	15	102	56730	88	122	1350	104	73400	110	138	1550			
122	1500	12	123	53380	68	122	1350	122	71000	92	138	1550			



Giriş Devri 1800 d/dk'ya göre performans tabloları
Performance tables according to Input Speed 1800 rpm

n ₁ =1800 d/d				125						140					
i _n	n ₁ (d/d)	n ₂ (d/d)	Kademe Stage	i	Mn ₂ (Nm)	Pn ₂ (kW)	PT ₁ (kW)	Ağırlık (kg)	Ölçü Sayfası Dim. Page	i	Mn ₂ (Nm)	Pn ₂ (kW)	PT ₁ (kW)	Ağırlık (kg)	Ölçü Sayfası Dim. Page
2,5	1800	720	1	2,47	3185	243	39	81	38-39	-	-	-	-	-	40-41
3	1800	600		3,21	3410	200	39	81		3,08	3822	234	51	93	
4	1800	450		4,15	2661	121	39	81		4,08	3626	168	51	93	
5	1800	360		4,75	2793	111	39	81		5,00	3381	127	51	93	
6	1800	300	2	6,42	3401	100	26	92	58-59	-	-	-	-	-	60-61
7	1800	257		7,79	3479	84	26	92		-	-	-	-	-	
8	1800	225		8,36	3528	80	26	92		8,00	4067	96	29	113	
10	1800	180		10,1	3508	65	26	92		9,70	4131	80	29	113	
11	1800	164		10,8	2769	48	26	92		10,6	3940	70	29	113	
12	1800	150		12,6	3489	52	26	92		12,0	4214	66	29	113	
15	1800	120		15,8	3469	41	26	92		15,2	3969	49	29	113	
16	1800	113		16,2	2744	32	26	92		15,9	4116	49	29	113	
18	1800	100		18,6	2724	28	26	92		-	-	-	-	-	
20	1800	90		20,5	2724	25	26	92		20,1	4116	39	29	113	
24	1800	75	23,4	2720	22	26	92	24,6	3489	27	29	113			
25	1800	72	3	-	-	-	-	-	78-79	25,5	3165	23	21	115	
31	1800	58		-	-	-	-	-		30,9	3381	21	21	115	
34	1800	53		-	-	-	-	-		33,8	3949	22	21	115	
38	1800	47		-	-	-	-	-		38,3	3822	19	21	115	
40	1800	45		-	-	-	-	-		40,3	3430	16	21	115	
41	1800	44		-	-	-	-	-		41,0	4175	19	21	115	
44	1800	41		-	-	-	-	-		44,0	4018	17	21	115	
48	1800	38		-	-	-	-	-		48,3	3430	13	21	115	
50	1800	36		-	-	-	-	-		50,0	3675	14	21	115	
51	1800	35		-	-	-	-	-		50,8	4165	15	21	115	
53	1800	34		-	-	-	-	-		53,4	4165	15	21	115	
64	1800	28		-	-	-	-	-		64,0	4165	12	21	115	
66	1800	27		-	-	-	-	-		66,2	4165	12	21	115	
70	1800	26		-	-	-	-	-		69,7	4038	11	21	115	
78	1800	23		-	-	-	-	-		78,5	4234	10	21	115	
86	1800	21		-	-	-	-	-		86,3	4292	9	21	115	
98	1800	18		-	-	-	-	-		98,8	4116	8	21	115	
108	1800	17		-	-	-	-	-		109	4116	7	21	115	
133	1800	14	-	-	-	-	-	133	3626	5	21	115			



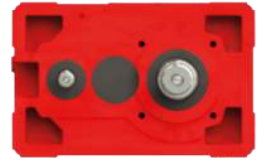
Giriş Devri 1800 d/d'ya göre performans tabloları
Performance tables according to Input Speed 1800 rpm

n ₁ =1800 d/d				160						180					
i _n	n ₁ (d/d)	n ₂ (d/d)	Kademe Stage	i	Mn ₂ (Nm)	Pn ₂ (kW)	PT ₁ (kW)	Ağırlık (kg)	Ölçü Sayfası Dim. Page	i	Mn ₂ (Nm)	Pn ₂ (kW)	PT ₁ (kW)	Ağırlık (kg)	Ölçü Sayfası Dim. Page
2,5	1800	720	1	2,57	6076	446	58	156	42-43	-	-	-	-	-	44-45
3	1800	600		3,17	6536,6	389	58	156		3,07	7595	466	82	180	
4	1800	450		4,08	6027	278	58	156		4,09	7193,2	331	82	180	
5	1800	360		5,00	5488	207	58	156		4,92	6595,4	253	82	180	
6	1800	300	2	6,35	6909	205	38	200	62-63	-	-	-	-	-	64-65
7	1800	257		7,82	7350	177	38	200		-	-	-	-	-	
8	1800	225		8,27	7075,6	161	38	200		-	-	-	-	-	
10	1800	180		10,2	7497	139	38	200		9,87	8457,4	162	43	220	
12	1800	150		12,4	5880	90	38	200		-	-	-	-	-	
13	1800	144		13,2	7624,4	109	38	200		13,2	8918	128	43	220	
15	1800	120		15,0	5488	69	38	200		15,8	8820	105	43	220	
17	1800	106		17,0	6272	70	38	200		17,0	8526	95	43	220	
19	1800	95		19,4	6321	61	38	200		19,4	8575	83	43	220	
20	1800	90		20,8	5782	52	38	200		20,5	8771	81	43	220	
23	1800	78	23,8	5698,7	45	38	200	23,4	7938	64	43	220			
20	1800	92	3	19,5	5669,3	55	29	207	80-81	-	-	-	-	-	82-83
23	1800	78		22,9	5684	47	29	207		23,3	6762	55	33	225	
24	1800	75		24,0	6977,6	55	29	207		-	-	-	-	-	
25	1800	72		25,4	6036,8	45	29	207		-	-	-	-	-	
28	1800	64		28,2	7007	47	29	207		27,3	6762	47	33	225	
30	1800	60		29,8	6174	39	29	207		30,3	7212,8	45	33	225	
31	1800	58		31,3	7448	45	29	207		-	-	-	-	-	
33	1800	55		32,8	6321	36	29	207		-	-	-	-	-	
36	1800	50		36,6	7570,5	39	29	207		35,5	7350	39	33	225	
37	1800	49		37,9	5733	28	29	207		37,4	8281	42	33	225	
40	1800	45		40,3	6242,6	29	29	207		40,4	9163	43	33	225	
41	1800	44		40,4	7154	33	29	207		-	-	-	-	-	
44	1800	41		44,5	5713,4	24	29	207		43,8	8575	37	33	225	
46	1800	39		46,2	6771,8	28	29	207		45,9	7693	32	33	225	
47	1800	38		47,4	7203	29	29	207		47,3	9123,8	36	33	225	
50	1800	36		49,4	5684	22	29	207		-	-	-	-	-	
52	1800	35		52,1	5997,6	22	29	207		52,2	9114	33	33	225	
54	1800	33		54,2	6742,4	23	29	207		-	-	-	-	-	
57	1800	32		57,9	5713,4	19	29	207		57,0	8575	28	33	225	
60	1800	30		59,6	6174	20	29	207		-	-	-	-	-	
61	1800	30		61,1	6193,6	19	29	207		61,2	9084,6	28	33	225	
64	1800	28		63,8	5684	17	29	207		-	-	-	-	-	
70	1800	26		69,8	6213,2	17	29	207		70,0	8712,2	23	33	225	
73	1800	25		73,0	5684	15	29	207		73,6	8526	22	33	225	
75	1800	24		74,8	5713,4	14	29	207		-	-	-	-	-	
77	1800	23		77,9	5684	14	29	207		76,7	8526	21	33	225	
82	1800	22		82,2	6223	14	29	207		82,4	9310	21	33	225	
88	1800	20		89,0	5733	12	29	207		87,6	8575	18	33	225	
94	1800	19		94,0	6468	13	29	207		94,2	8663,2	17	33	225	
100	1800	18		101	5801,6	11	29	207		99,1	8771	17	33	225	
107	1800	17	107	6615	12	29	207	108	8673	15	33	225			
114	1800	16	115	5840,8	10	29	207	113	8918	15	33	225			
130	1800	14	132	6046,6	9	29	207	130	9084,6	13	33	225			



Giriş Devri 1800 d/dk'ya göre performans tabloları
Performance tables according to Input Speed 1800 rpm

n ₁ =1800 d/d				200						225					
i _n	n ₁ (d/d)	n ₂ (d/d)	Kademe Stage	i	Mn ₂ (Nm)	Pn ₂ (kW)	PT ₁ (kW)	Ağırlık (kg)	Ölçü Sayfası Dim. Page	i	Mn ₂ (Nm)	Pn ₂ (kW)	PT ₁ (kW)	Ağırlık (kg)	Ölçü Sayfası Dim. Page
2,5	1800	720	1	2,50	11564	872	91	280	46-47	-	-	-	-	-	48-49
3	1800	600		3,20	11368	670	91	280		3,06	16268	1002	131	312	
4	1800	450		4,13	10780	492	91	280		4,14	14504	660	131	312	
5	1800	360		4,92	10535	404	91	280		5,00	15386	580	131	312	
6	1800	300	2	6,43	11172	327	62	350	66-67	-	-	-	-	-	68-69
7	1800	257		7,92	11368	271	62	350		-	-	-	-	-	
8	1800	225		8,23	11809	270	62	350		7,86	15974	383	69	377	
10	1800	180		10,1	12005	223	62	350		9,68	16317	318	69	377	
11	1800	164		10,6	12054	214	62	350		10,7	16170	286	69	377	
12	1800	150		12,7	11123	166	62	350		12,5	16170	244	69	377	
13	1800	138		13,1	12250	177	62	350		-	-	-	-	-	
15	1800	120		15,2	12348	153	62	350		14,5	14602	190	69	377	
17	1800	106		16,9	12005	134	62	350		16,9	15925	177	69	377	
19	1800	95		19,6	12005	115	62	350		19,7	15925	153	69	377	
20	1800	90	20,1	11025	103	62	350	-	-	-	-	-			
23	1800	78	3	23,4	10976	88	62	350	84-85	23,8	15141	120	69	377	86-87
20	1800	92		20,4	11681,6	108	46	365		-	-	-	-	-	
25	1800	72		26,1	10976	79	46	365		25,0	14259	108	52	392	
30	1800	60		-	-	-	-	-		30,7	15386	94	52	392	
32	1800	56		32,2	13230	77	46	365		32,5	14161	82	52	392	
34	1800	53		34,0	13377	74	46	365		33,8	17169,6	96	52	392	
38	1800	47		37,7	9800	49	46	365		40,0	15729	74	52	392	
42	1800	43		41,9	14014	63	46	365		41,7	17101	77	52	392	
44	1800	41		-	-	-	-	-		44,0	17150	73	52	392	
48	1800	38		48,3	12544	49	46	365		-	-	-	-	-	
51	1800	35		-	-	-	-	-		51,6	14224,7	52	52	392	
53	1800	34		-	-	-	-	-		53,7	17052	60	52	392	
54	1800	33		54,0	14700	51	46	365		54,2	17052	59	52	392	
62	1800	29		62,8	12446	37	46	365		62,5	16268	49	52	392	
70	1800	26		69,8	12348	33	46	365		69,9	16954	46	52	392	
77	1800	23		77,1	12446	30	46	365		-	-	-	-	-	
81	1800	22		81,1	12397	29	46	365		81,3	16170	37	52	392	
85	1800	21		85,6	12446	27	46	365		85,8	17493	38	52	392	
90	1800	20		90,0	12446	26	46	365		90,2	17640	37	52	392	
100	1800	18		99,6	12495	24	46	365		99,8	16072	30	52	392	
105	1800	17	105	12446	22	46	365	105	16072	29	52	392			
118	1800	15	119	11319	18	46	365	-	-	-	-	-			
125	1800	14	125	11417	17	46	365	127	15680	23	52	392			



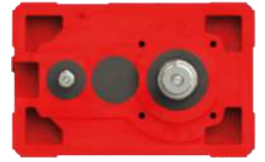
Giriş Devri 1800 d/d'ya göre performans tabloları
Performance tables according to Input Speed 1800 rpm

n ₁ =1800 d/d				250						280					
i _n	n ₁ (d/d)	n ₂ (d/d)	Kademe Stage	i	Mn ₂ (Nm)	Pn ₂ (kW)	PT ₁ (kW)	Ağırlık (kg)	Ölçü Sayfası Dim. Page	i	Mn ₂ (Nm)	Pn ₂ (kW)	PT ₁ (kW)	Ağırlık (kg)	Ölçü Sayfası Dim. Page
2,5	1800	720	1	2,52	20727	1550	146	570	50-51	2,53	27146	2022	204	630	52-53
3	1800	600		3,11	22589	1369	146	570		3,19	28910	1708	204	630	
4	1800	450		4,06	24990	1160	146	570		4,07	28420	1316	204	630	
5	1800	360		5,08	23373	867	146	570		5,07	33320	1239	204	630	
6	1800	300	2	6,31	23422	700	96	675	70-71	6,32	30184	900	108	750	72-73
7	1800	257		7,78	25774	624	96	675		-	-	-	-	-	
8	1800	225		8,08	24696	576	96	675		8,08	31507	735	108	750	
10	1800	180		9,96	27146	514	96	675		10,2	34300	634	108	750	
11	1800	164		10,4	24598	445	96	675		-	-	-	-	-	
13	1800	144		12,9	27048	396	96	675		13,0	33712	488	108	750	
15	1800	120		15,3	26950	332	96	675		-	-	-	-	-	
17	1800	106		16,8	26950	303	96	675		16,8	33614	377	108	750	
20	1800	90		20,0	26607	251	96	675		20,0	34692	327	108	750	
21	1800	86		21,0	23765	214	96	675		20,9	34398	310	108	750	
25	1800	72	25,0	23765	179	96	675	24,9	34300	259	108	750			
25	1800	72	3	24,9	26656	202	73	700	88-89	24,9	31556	239	81	770	90-91
31	1800	58		30,6	28420	175	73	700		31,4	35966	216	81	770	
33	1800	55		32,9	26950	154	73	700		-	-	-	-	-	
40	1800	45		39,6	28371	135	73	700		40,0	36015	170	81	770	
41	1800	44		40,6	28322	132	73	700		41,6	36750	167	81	770	
42	1800	43		42,5	27538	122	73	700		-	-	-	-	-	
48	1800	38		47,1	27440	110	73	700		49,9	33810	128	81	770	
50	1800	36		50,0	23520	89	73	700		51,7	36995	135	81	770	
53	1800	34		52,4	28287,7	102	73	700		53,7	34937	123	81	770	
61	1800	30		61,5	26117	80	73	700		61,6	35966	110	81	770	
62	1800	29		62,4	27342	83	73	700		-	-	-	-	-	
65	1800	28		64,6	23402,4	68	73	700		64,5	33565	98	81	770	
66	1800	27		66,2	23520	67	73	700		66,1	33565	96	81	770	
68	1800	26		68,5	26068	72	73	700		68,5	38122	105	81	770	
77	1800	23		76,9	23402,4	57	73	700		76,8	33565	82	81	770	
81	1800	22		81,5	26705	62	73	700		81,1	33418	78	81	770	
84	1800	21		84,0	26871,6	60	73	700		84,0	39200	88	81	770	
100	1800	18	100	27489	52	73	700	100	35672	67	81	770			
105	1800	17	105	24010	43	73	700	105	34476,4	62	81	770			
125	1800	14	125	24612,7	37	73	700	125	35280	53	81	770			



Giriş Devri 1800 d/d'ya göre performans tabloları
Performance tables according to Input Speed 1800 rpm

n ₁ =1800 d/d				320						360					
i _n	n ₁ (d/d)	n ₂ (d/d)	Kademe Stage	i	Mn ₂ (Nm)	Pn ₂ (kW)	PT ₁ (kW)	Ağırlık (kg)	Ölçü Sayfası Dim. Page	i	Mn ₂ (Nm)	Pn ₂ (kW)	PT ₁ (kW)	Ağırlık (kg)	Ölçü Sayfası Dim. Page
2,5	1800	720	1	2,55	39347	2908	231	1080	54-55	-	-	-	-	-	56-57
3	1800	600		3,11	35937	2178	231	1080		3,12	73500	4440	327	1250	
4	1800	450		4,07	34957	1619	231	1080		4,18	73255	3303	327	1250	
5	1800	360		4,93	42140	1611	231	1080		4,87	64680	2503	327	1250	
6	1800	300	2	6,42	36603	1075	154	1282	74-75	-	-	-	-	-	76-77
8	1800	225		7,92	40082	954	154	1282		-	-	-	-	-	
9	1800	200		9,66	43551	850	154	1282		-	-	-	-	-	
10	1800	180		10,3	38122	695	154	1282		9,70	49000	952	172	1490	
12	1800	150		12,6	43708	653	154	1282		13,0	65660	953	172	1490	
15	1800	120		-	-	-	-	-		15,1	69090	860	172	1490	
16	1800	113		16,5	42924	490	154	1282		15,8	48510	578	172	1490	
17	1800	106		-	-	-	-	-		17,0	74284	825	172	1490	
20	1800	90		-	-	-	-	-		19,8	69384	661	172	1490	
21	1800	86		20,7	44590	407	154	1282		21,2	64876	577	172	1490	
25	1800	72	25,1	50911	383	154	1282	24,7	69531	530	172	1490			
20	1800	92	3	19,7	43953	420	115	1350	92-93	-	-	-	-	-	94-95
24	1800	75		24,1	46305	363	115	1350		24,2	68894	537	131	1550	
26	1800	69		26,3	45080	323	115	1350		-	-	-	-	-	
30	1800	60		29,7	46501	295	115	1350		29,8	77910	493	131	1550	
32	1800	56		32,1	47481	279	115	1350		32,4	75852	442	131	1550	
38	1800	47		38,2	50372	248	115	1350		37,7	69433	347	131	1550	
40	1800	45		39,5	48481	231	115	1350		39,7	77812	370	131	1550	
42	1800	43		42,0	46158	207	115	1350		43,1	71785	314	131	1550	
47	1800	38		47,1	49980	200	115	1350		-	-	-	-	-	
48	1800	38		48,4	51352	200	115	1350		-	-	-	-	-	
50	1800	36		50,7	46550	173	115	1350		50,3	69041	259	131	1550	
51	1800	35		51,6	50695	185	115	1350		51,8	69286	252	131	1550	
53	1800	34		52,9	50078	179	115	1350		53,2	71834	255	131	1550	
62	1800	29		61,6	49686	152	115	1350		61,9	68747	209	131	1550	
64	1800	28		63,4	49980	149	115	1350		64,8	62034	181	131	1550	
68	1800	26		67,6	49588	138	115	1350		69,4	74970	204	131	1550	
75	1800	24		75,6	49490	123	115	1350		74,5	68208	172	131	1550	
77	1800	23		77,6	53312	129	115	1350		-	-	-	-	-	
82	1800	22		81,3	51764	120	115	1350		83,5	76440	172	131	1550	
98	1800	18		98,7	50764	97	115	1350		97,3	69580	135	131	1550	
102	1800	18	102	55595	103	115	1350	104	71932	130	131	1550			
122	1800	15	123	52312	80	115	1350	122	69580	108	131	1550			



Giriş Devri 1200 d/d'ya göre performans tabloları
Performance tables according to Input Speed 1200 rpm

n ₁ =1200 d/d				125						140					
i _n	n ₁ (d/d)	n ₂ (d/d)	Kademe Stage	i	Mn ₂ (Nm)	Pn ₂ (kW)	PT ₁ (kW)	Ağırlık (kg)	Ölçü Sayfası Dim. Page	i	Mn ₂ (Nm)	Pn ₂ (kW)	PT ₁ (kW)	Ağırlık (kg)	Ölçü Sayfası Dim. Page
2,5	1200	480	1	2,47	3315	169	45	81	38-39	-	-	-	-	-	40-41
3	1200	400		3,21	3550	139	45	81		3,08	3978	162	59	93	
4	1200	300		4,15	2769	84	45	81		4,08	3774	116	59	93	
5	1200	240		4,75	2907	77	45	81		5,00	3519	88	59	93	
6	1200	200	2	6,42	3539	69	30	92	58-59	-	-	-	-	-	60-61
7	1200	171		7,79	3621	58	30	92		-	-	-	-	-	
8	1200	150		8,36	3672	55	30	92		8,00	4233	66	33	113	
10	1200	120		10,1	3652	45	30	92		9,70	4299,3	56	33	113	
11	1200	109		10,8	2882	34	30	92		10,6	4100,4	49	33	113	
12	1200	100		12,6	3631	36	30	92		12,0	4386	46	33	113	
15	1200	80		15,8	3611	29	30	92		15,2	4131	34	33	113	
16	1200	75		16,2	2856	22	30	92		15,9	4284	34	33	113	
18	1200	67		18,6	2836	19	30	92		-	-	-	-	-	
20	1200	60		20,5	2836	17	30	92		20,1	4284	27	33	113	
24	1200	50	23,4	2831	15	30	92	24,6	3631,2	19	33	113			
25	1200	48	3	-	-	-	-	-	78-79	25,5	3294,6	16	25	115	
31	1200	39		-	-	-	-	-		30,9	3519	14	25	115	
34	1200	35		-	-	-	-	-		33,8	4110,6	15	25	115	
38	1200	32		-	-	-	-	-		38,3	3978	13	25	115	
40	1200	30		-	-	-	-	-		40,3	3570	11	25	115	
41	1200	29		-	-	-	-	-		41,0	4345,2	13	25	115	
44	1200	27		-	-	-	-	-		44,0	4182	12	25	115	
48	1200	25		-	-	-	-	-		48,3	3570	9	25	115	
50	1200	24		-	-	-	-	-		50,0	3825	10	25	115	
51	1200	24		-	-	-	-	-		50,8	4335	11	25	115	
53	1200	23		-	-	-	-	-		53,4	4335	10	25	115	
64	1200	19		-	-	-	-	-		64,0	4335	9	25	115	
66	1200	18		-	-	-	-	-		66,2	4335	8	25	115	
70	1200	17		-	-	-	-	-		69,7	4202,4	8	25	115	
78	1200	15		-	-	-	-	-		78,5	4406,4	7	25	115	
86	1200	14		-	-	-	-	-		86,3	4467,6	7	25	115	
98	1200	12		-	-	-	-	-		98,8	4284	5	25	115	
108	1200	11		-	-	-	-	-		109	4284	5	25	115	
133	1200	9	-	-	-	-	-	133	3774	4	25	115			



Giriş Devri 1200 d/d'ya göre performans tabloları
Performance tables according to Input Speed 1200 rpm

n ₁ =1200 d/d				160						180					
i _n	n ₁ (d/d)	n ₂ (d/d)	Kademe Stage	i	Mn ₂ (Nm)	Pn ₂ (kW)	PT ₁ (kW)	Ağırlık (kg)	Ölçü Sayfası Dim. Page	i	Mn ₂ (Nm)	Pn ₂ (kW)	PT ₁ (kW)	Ağırlık (kg)	Ölçü Sayfası Dim. Page
2,5	1200	480	1	2,57	6324	309	67	156	42-43	-	-	-	-	-	44-45
3	1200	400		3,17	6803,4	270	67	156		3,07	7905	324	94	180	
4	1200	300		4,08	6273	193	67	156		4,09	7486,8	230	94	180	
5	1200	240		5,00	5712	144	67	156		4,92	6864,6	175	94	180	
6	1200	200	2	6,35	7191	142	45	200	62-63	-	-	-	-	-	64-65
7	1200	171		7,82	7650	123	45	200		-	-	-	-	-	
8	1200	150		8,27	7364,4	112	45	200		-	-	-	-	-	
10	1200	120		10,2	7803	96	45	200		9,87	8802,6	112	50	220	
12	1200	100		12,4	6120	62	45	200		-	-	-	-	-	
13	1200	96		13,2	7935,6	76	45	200		13,2	9282	89	50	220	
15	1200	80		15,0	5712	48	45	200		15,8	9180	73	50	220	
17	1200	71		17,0	6528	48	45	200		17,0	8874	66	50	220	
19	1200	63		19,4	6579	43	45	200		19,4	8925	58	50	220	
20	1200	60		20,8	6018	36	45	200		20,5	9129	56	50	220	
23	1200	52	23,8	5931,3	31	45	200	23,4	8262	44	50	220			
20	1200	62	3	19,5	5900,7	38	33	207	80-81	-	-	-	-	-	82-83
23	1200	52		22,9	5916	33	33	207		23,3	7038	38	38	225	
24	1200	50		24,0	7262,4	38	33	207		-	-	-	-	-	
25	1200	48		25,4	6283,2	31	33	207		-	-	-	-	-	
28	1200	43		28,2	7293	33	33	207		27,3	7038	32	38	225	
30	1200	40		29,8	6426	27	33	207		30,3	7507,2	31	38	225	
31	1200	39		31,3	7752	31	33	207		-	-	-	-	-	
33	1200	36		32,8	6579	25	33	207		-	-	-	-	-	
36	1200	33		36,6	7879,5	27	33	207		35,5	7650	27	38	225	
37	1200	33		37,9	5967	20	33	207		37,4	8619	29	38	225	
40	1200	30		40,3	6497,4	20	33	207		40,4	9537	30	38	225	
41	1200	29		40,4	7446	23	33	207		-	-	-	-	-	
44	1200	27		44,5	5946,6	17	33	207		43,8	8925	26	38	225	
46	1200	26		46,2	7048,2	19	33	207		45,9	8007	22	38	225	
47	1200	26		47,4	7497	20	33	207		47,3	9496,2	25	38	225	
50	1200	24		49,4	5916	15	33	207		-	-	-	-	-	
52	1200	23		52,1	6242,4	15	33	207		52,2	9486	23	38	225	
54	1200	22		54,2	7017,6	16	33	207		-	-	-	-	-	
57	1200	21		57,9	5946,6	13	33	207		57,0	8925	20	38	225	
60	1200	20		59,6	6426	14	33	207		-	-	-	-	-	
61	1200	20		61,1	6446,4	13	33	207		61,2	9455,4	19	38	225	
64	1200	19		63,8	5916	12	33	207		-	-	-	-	-	
70	1200	17		69,8	6466,8	12	33	207		70,0	9067,8	16	38	225	
73	1200	16		73,0	5916	10	33	207		73,6	8874	15	38	225	
75	1200	16		74,8	5946,6	10	33	207		-	-	-	-	-	
77	1200	16		77,9	5916	10	33	207		76,7	8874	15	38	225	
82	1200	15		82,2	6477	10	33	207		82,4	9690	15	38	225	
88	1200	14		89,0	5967	8	33	207		87,6	8925	13	38	225	
94	1200	13		94,0	6732	9	33	207		94,2	9016,8	12	38	225	
100	1200	12		101	6038,4	8	33	207		99,1	9129	12	38	225	
107	1200	11	107	6885	8	33	207	108	9027	11	38	225			
114	1200	11	115	6079,2	7	33	207	113	9282	10	38	225			
130	1200	9	132	6293,4	6	33	207	130	9455,4	9	38	225			

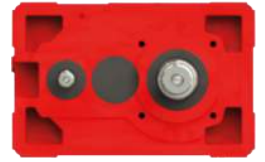


Giriş Devri 1200 d/d'ya göre performans tabloları
Performance tables according to Input Speed 1200 rpm

n ₁ =1200 d/d				200						225					
i _n	n ₁ (d/d)	n ₂ (d/d)	Kademe Stage	i	Mn ₂ (Nm)	Pn ₂ (kW)	PT ₁ (kW)	Ağırlık (kg)	Ölçü Sayfası Dim. Page	i	Mn ₂ (Nm)	Pn ₂ (kW)	PT ₁ (kW)	Ağırlık (kg)	Ölçü Sayfası Dim. Page
2,5	1200	480	1	2,50	12036	605	105	280	46-47	-	-	-	-	-	48-49
3	1200	400		3,20	11832	465	105	280		3,06	16932	695	151	312	
4	1200	300		4,13	11220	341	105	280		4,14	15096	458	151	312	
5	1200	240		4,92	10965	280	105	280		5,00	16014	402	151	312	
6	1200	200	2	6,43	11628	227	71	350	66-67	-	-	-	-	-	68-69
7	1200	171		7,92	11832	188	71	350		-	-	-	-	-	
8	1200	150		8,23	12291	188	71	350		7,86	16626	266	80	377	
10	1200	120		10,1	12495	155	71	350		9,68	16983	220	80	377	
11	1200	109		10,6	12546	148	71	350		10,7	16830	199	80	377	
12	1200	100		12,7	11577	115	71	350		12,5	16830	169	80	377	
13	1200	92		13,1	12750	123	71	350		-	-	-	-	-	
15	1200	80		15,2	12852	106	71	350		14,5	15198	132	80	377	
17	1200	71		16,9	12495	93	71	350		16,9	16575	123	80	377	
19	1200	63		19,6	12495	80	71	350		19,7	16575	106	80	377	
20	1200	60	20,1	11475	72	71	350	-	-	-	-	-			
23	1200	52	3	23,4	11424	61	71	350	84-85	23,8	15759	83	80	377	86-87
20	1200	62		20,4	12158,4	75	53	365		-	-	-	-	-	
25	1200	48		26,1	11424	55	53	365		25,0	14841	75	60	392	
30	1200	40		-	-	-	-	-		30,7	16014	65	60	392	
32	1200	38		32,2	13770	54	53	365		32,5	14739	57	60	392	
34	1200	35		34,0	13923	51	53	365		33,8	17870,4	66	60	392	
38	1200	32		37,7	10200	34	53	365		40,0	16371	51	60	392	
42	1200	29		41,9	14586	44	53	365		41,7	17799	54	60	392	
44	1200	27		-	-	-	-	-		44,0	17850	51	60	392	
48	1200	25		48,3	13056	34	53	365		-	-	-	-	-	
51	1200	24		-	-	-	-	-		51,6	14805,3	36	60	392	
53	1200	23		-	-	-	-	-		53,7	17748	42	60	392	
54	1200	22		54,0	15300	36	53	365		54,2	17748	41	60	392	
62	1200	19		62,8	12954	26	53	365		62,5	16932	34	60	392	
70	1200	17		69,8	12852	23	53	365		69,9	17646	32	60	392	
77	1200	16		77,1	12954	21	53	365		-	-	-	-	-	
81	1200	15		81,1	12903	20	53	365		81,3	16830	26	60	392	
85	1200	14		85,6	12954	19	53	365		85,8	18207	27	60	392	
90	1200	13		90,0	12954	18	53	365		90,2	18360	26	60	392	
100	1200	12		99,6	13005	16	53	365		99,8	16728	21	60	392	
105	1200	11	105	12954	16	53	365	105	16728	20	60	392			
118	1200	10	119	11781	12	53	365	-	-	-	-	-			
125	1200	10	125	11883	12	53	365	127	16320	16	60	392			

**Giriş Devri 1200 d/d'ya göre performans tabloları**
Performance tables according to Input Speed 1200 rpm

n ₁ =1200 d/d				250						280					
i _n	n ₁ (d/d)	n ₂ (d/d)	Kademe Stage	i	Mn ₂ (Nm)	Pn ₂ (kW)	PT ₁ (kW)	Ağırlık (kg)	Ölçü Sayfası Dim. Page	i	Mn ₂ (Nm)	Pn ₂ (kW)	PT ₁ (kW)	Ağırlık (kg)	Ölçü Sayfası Dim. Page
2,5	1200	480	1	2,52	21573	1076	169	570	50-51	2,53	28254	1403	236	630	52-53
3	1200	400		3,11	23511	950	169	570		3,19	30090	1185	236	630	
4	1200	300		4,06	26010	805	169	570		4,07	29580	913	236	630	
5	1200	240		5,08	24327	602	169	570		5,07	34680	860	236	630	
6	1200	200	2	6,31	24378	485	111	675	70-71	6,32	31416	625	125	750	72-73
7	1200	171		7,78	26826	433	111	675		-	-	-	-	-	
8	1200	150		8,08	25704	400	111	675		8,08	32793	510	125	750	
10	1200	120		9,96	28254	356	111	675		10,2	35700	440	125	750	
11	1200	109		10,4	25602	308	111	675		-	-	-	-	-	
13	1200	96		12,9	28152	275	111	675		13,0	35088	339	125	750	
15	1200	80		15,3	28050	230	111	675		-	-	-	-	-	
17	1200	71		16,8	28050	210	111	675		16,8	34986	262	125	750	
20	1200	60		20,0	27693	174	111	675		20,0	36108	227	125	750	
21	1200	57		21,0	24735	148	111	675		20,9	35802	215	125	750	
25	1200	48	25,0	24735	124	111	675	24,9	35700	180	125	750			
25	1200	48	3	24,9	27744	140	85	700	88-89	24,9	32844	166	94	770	90-91
31	1200	39		30,6	29580	121	85	700		31,4	37434	150	94	770	
33	1200	36		32,9	28050	107	85	700		-	-	-	-	-	
40	1200	30		39,6	29529	94	85	700		40,0	37485	118	94	770	
41	1200	29		40,6	29478	91	85	700		41,6	38250	116	94	770	
42	1200	29		42,5	28662	85	85	700		-	-	-	-	-	
48	1200	25		47,1	28560	76	85	700		49,9	35190	89	94	770	
50	1200	24		50,0	24480	62	85	700		51,7	38505	94	94	770	
53	1200	23		52,4	29442,3	71	85	700		53,7	36363	85	94	770	
61	1200	20		61,5	27183	56	85	700		61,6	37434	76	94	770	
62	1200	19		62,4	28458	57	85	700		-	-	-	-	-	
65	1200	18		64,6	24357,6	47	85	700		64,5	34935	68	94	770	
66	1200	18		66,2	24480	46	85	700		66,1	34935	66	94	770	
68	1200	18		68,5	27132	50	85	700		68,5	39678	73	94	770	
77	1200	16		76,9	24357,6	40	85	700		76,8	34935	57	94	770	
81	1200	15		81,5	27795	43	85	700		81,1	34782	54	94	770	
84	1200	14		84,0	27968,4	42	85	700		84,0	40800	61	94	770	
100	1200	12	100	28611	36	85	700	100	37128	47	94	770			
105	1200	11	105	24990	30	85	700	105	35883,6	43	94	770			
125	1200	10	125	25617,3	26	85	700	125	36720	37	94	770			



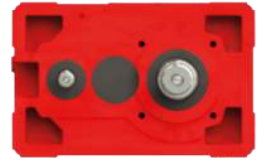
Giriş Devri 1200 d/d'ya göre performans tabloları
Performance tables according to Input Speed 1200 rpm

n ₁ =1200 d/d				320						360					
i _n	n ₁ (d/d)	n ₂ (d/d)	Kademe Stage	i	Mn ₂ (Nm)	Pn ₂ (kW)	PT ₁ (kW)	Ağırlık (kg)	Ölçü Sayfası Dim. Page	i	Mn ₂ (Nm)	Pn ₂ (kW)	PT ₁ (kW)	Ağırlık (kg)	Ölçü Sayfası Dim. Page
2,5	1200	480	1	2,55	40953	2018	267	1080	54-55	-	-	-	-	-	56-57
3	1200	400		3,11	37403	1511	267	1080		3,12	76500	3081	378	1250	
4	1200	300		4,07	36383	1123	267	1080		4,18	76245	2292	378	1250	
5	1200	240		4,93	43860	1118	267	1080		4,87	67320	1737	378	1250	
6	1200	200	2	6,42	38097	746	178	1282	74-75	-	-	-	-	-	76-77
8	1200	150		7,92	41718	662	178	1282		-	-	-	-	-	
9	1200	133		9,66	45329	590	178	1282		-	-	-	-	-	
10	1200	120		10,3	39678	482	178	1282		9,70	51000	661	200	1490	
12	1200	100		12,6	45492	453	178	1282		13,0	68340	661	200	1490	
15	1200	80		-	-	-	-	-		15,1	71910	597	200	1490	
16	1200	75		-	-	-	-	-		15,8	50490	401	200	1490	
17	1200	71		16,5	44676	340	178	1282		17,0	77316	572	200	1490	
20	1200	60		-	-	-	-	-		19,8	72216	459	200	1490	
21	1200	57		20,7	46410	282	178	1282		21,2	67524	400	200	1490	
25	1200	48	25,1	52989	266	178	1282	24,7	72369	368	200	1490			
20	1200	62	3	19,7	45747	291	134	1350	92-93	-	-	-	-	-	94-95
24	1200	50		24,1	48195	252	134	1350		24,2	71706	373	151	1550	
26	1200	46		26,3	46920	224	134	1350		-	-	-	-	-	
30	1200	40		29,7	48399	205	134	1350		29,8	81090	342	151	1550	
32	1200	38		32,1	49419	194	134	1350		32,4	78948	306	151	1550	
38	1200	32		38,2	52428	172	134	1350		37,7	72267	241	151	1550	
40	1200	30		39,5	50459	160	134	1350		39,7	80988	256	151	1550	
42	1200	29		42,0	48042	144	134	1350		43,1	74715	218	151	1550	
47	1200	26		47,1	52020	139	134	1350		-	-	-	-	-	
48	1200	25		48,4	53448	139	134	1350		-	-	-	-	-	
50	1200	24		50,7	48450	120	134	1350		50,3	71859	180	151	1550	
51	1200	24		51,6	52765	128	134	1350		51,8	72114	175	151	1550	
53	1200	23		52,9	52122	124	134	1350		53,2	74766	177	151	1550	
62	1200	19		61,6	51714	106	134	1350		61,9	71553	145	151	1550	
64	1200	19		63,4	52020	103	134	1350		64,8	64566	125	151	1550	
68	1200	18		67,6	51612	96	134	1350		69,4	78030	141	151	1550	
75	1200	16		75,6	51510	86	134	1350		74,5	70992	120	151	1550	
77	1200	16		77,6	55488	90	134	1350		-	-	-	-	-	
82	1200	15		81,3	53876	83	134	1350		83,5	79560	120	151	1550	
98	1200	12		98,7	52836	67	134	1350		97,3	72420	93	151	1550	
102	1200	12	102	57865	72	134	1350	104	74868	90	151	1550			
122	1200	10	123	54448	55	134	1350	122	72420	75	151	1550			



Giriş Devri 1000 d/d'ya göre performans tabloları
Performance tables according to Input Speed 1000 rpm

n ₁ =1000 d/d				125						140					
i _n	n ₁ (d/d)	n ₂ (d/d)	Kademe Stage	i	Mn ₂ (Nm)	Pn ₂ (kW)	PT ₁ (kW)	Ağırlık (kg)	Ölçü Sayfası Dim. Page	i	Mn ₂ (Nm)	Pn ₂ (kW)	PT ₁ (kW)	Ağırlık (kg)	Ölçü Sayfası Dim. Page
2,5	1000	400	1	2,47	3380	143	45	81	38-39	-	-	-	-	-	40-41
3	1000	333		3,21	3619	118	45	81		3,08	4056	138	59	93	
4	1000	250		4,15	2824	71	45	81		4,08	3848	99	59	93	
5	1000	200		4,75	2964	65	45	81		5,00	3588	75	59	93	
6	1000	167	2	6,42	3609	59	30	92	58-59	-	-	-	-	-	60-61
7	1000	143		7,79	3692	50	30	92		-	-	-	-	-	
8	1000	125		8,36	3744	47	30	92		8,00	4316	56	33	113	
10	1000	100		10,1	3723	38	30	92		9,70	4384	47	33	113	
11	1000	91		10,8	2938	28	30	92		10,6	4181	41	33	113	
12	1000	83		12,6	3702	31	30	92		12,0	4472	39	33	113	
15	1000	67		15,8	3682	24	30	92		15,2	4212	29	33	113	
16	1000	63		16,2	2912	19	30	92		15,9	4368	29	33	113	
18	1000	56		18,6	2891	16	30	92		-	-	-	-	-	
20	1000	50		20,5	2891	15	30	92		20,1	4368	23	33	113	
24	1000	42	23,4	2886	13	30	92	24,6	3702	16	33	113			
25	1000	40	3	-	-	-	-	-	78-79	25,5	3359	14	25	115	
31	1000	32		-	-	-	-	-		30,9	3588	12	25	115	
34	1000	29		-	-	-	-	-		33,8	4191	13	25	115	
38	1000	26		-	-	-	-	-		38,3	4056	11	25	115	
40	1000	25		-	-	-	-	-		40,3	3640	9	25	115	
41	1000	24		-	-	-	-	-		41,0	4430	11	25	115	
44	1000	23		-	-	-	-	-		44,0	4264	10	25	115	
48	1000	21		-	-	-	-	-		48,3	3640	8	25	115	
50	1000	20		-	-	-	-	-		50,0	3900	8	25	115	
51	1000	20		-	-	-	-	-		50,8	4420	9	25	115	
53	1000	19		-	-	-	-	-		53,4	4420	9	25	115	
64	1000	16		-	-	-	-	-		64,0	4420	7	25	115	
66	1000	15		-	-	-	-	-		66,2	4420	7	25	115	
70	1000	14		-	-	-	-	-		69,7	4285	6	25	115	
78	1000	13		-	-	-	-	-		78,5	4493	6	25	115	
86	1000	12		-	-	-	-	-		86,3	4555	6	25	115	
98	1000	10		-	-	-	-	-		98,8	4368	5	25	115	
108	1000	9	-	-	-	-	-	109	4368	4	25	115			
133	1000	8	-	-	-	-	-	133	3848	3	25	115			



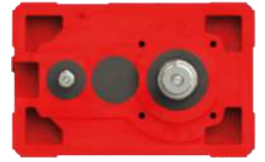
Giriş Devri 1000 d/d'ya göre performans tabloları
Performance tables according to Input Speed 1000 rpm

n ₁ =1000 d/d				160						180					
i _n	n ₁ (d/d)	n ₂ (d/d)	Kademe Stage	i	Mn ₂ (Nm)	Pn ₂ (kW)	PT ₁ (kW)	Ağırlık (kg)	Ölçü Sayfası Dim. Page	i	Mn ₂ (Nm)	Pn ₂ (kW)	PT ₁ (kW)	Ağırlık (kg)	Ölçü Sayfası Dim. Page
2,5	1000	400	1	2,57	6448	263	67	156	42-43	-	-	-	-	-	44-45
3	1000	333		3,17	6936,8	229	67	156		3,07	8060	275	94	180	
4	1000	250		4,08	6396	164	67	156		4,09	7633,6	195	94	180	
5	1000	200		5,00	5824	122	67	156		4,92	6999,2	149	94	180	
6	1000	167	2	6,35	7332	121	45	200	62-63	-	-	-	-	-	64-65
7	1000	143		7,82	7800	104	45	200		-	-	-	-	-	
8	1000	125		8,27	7508,8	95	45	200		-	-	-	-	-	
10	1000	100		10,2	7956	82	45	200		9,87	8975,2	95	50	220	
12	1000	83		12,4	6240	53	45	200		-	-	-	-	-	
13	1000	77		13,2	8091,2	64	45	200		13,2	9464	75	50	220	
15	1000	67		15,0	5824	41	45	200		15,8	9360	62	50	220	
17	1000	59		17,0	6656	41	45	200		17,0	9048	56	50	220	
19	1000	53		19,4	6708	36	45	200		19,4	9100	49	50	220	
20	1000	50		20,8	6136	31	45	200		20,5	9308	48	50	220	
23	1000	43	23,8	6047,6	27	45	200	23,4	8424	38	50	220			
20	1000	51	3	19,5	6016,4	32	33	207	80-81	-	-	-	-	-	82-83
23	1000	43		22,9	6032	28	33	207		23,3	7176	32	38	225	
24	1000	42		24,0	7404,8	32	33	207		-	-	-	-	-	
25	1000	40		25,4	6406,4	26	33	207		-	-	-	-	-	
28	1000	36		28,2	7436	28	33	207		27,3	7176	28	38	225	
30	1000	33		29,8	6552	23	33	207		30,3	7654,4	26	38	225	
31	1000	32		31,3	7904	26	33	207		-	-	-	-	-	
33	1000	30		32,8	6708	21	33	207		-	-	-	-	-	
36	1000	28		36,6	8034	23	33	207		35,5	7800	23	38	225	
37	1000	27		37,9	6084	17	33	207		37,4	8788	25	38	225	
40	1000	25		40,3	6624,8	17	33	207		40,4	9724	25	38	225	
41	1000	24		40,4	7592	20	33	207		-	-	-	-	-	
44	1000	23		44,5	6063,2	14	33	207		43,8	9100	22	38	225	
46	1000	22		46,2	7186,4	16	33	207		45,9	8164	19	38	225	
47	1000	21		47,4	7644	17	33	207		47,3	9682,4	21	38	225	
50	1000	20		49,4	6032	13	33	207		-	-	-	-	-	
52	1000	19		52,1	6364,8	13	33	207		52,2	9672	19	38	225	
54	1000	19		54,2	7155,2	14	33	207		-	-	-	-	-	
57	1000	18		57,9	6063,2	11	33	207		57,0	9100	17	38	225	
60	1000	17		59,6	6552	12	33	207		-	-	-	-	-	
61	1000	16		61,1	6572,8	11	33	207		61,2	9640,8	17	38	225	
64	1000	16		63,8	6032	10	33	207		-	-	-	-	-	
70	1000	14		69,8	6593,6	10	33	207		70,0	9245,6	14	38	225	
73	1000	14		73,0	6032	9	33	207		73,6	9048	13	38	225	
75	1000	13		74,8	6063,2	8	33	207		-	-	-	-	-	
77	1000	13		77,9	6032	8	33	207		76,7	9048	12	38	225	
82	1000	12	82,2	6604	8	33	207	82,4	9880	13	38	225			
88	1000	11	89,0	6084	7	33	207	87,6	9100	11	38	225			
94	1000	11	94,0	6864	8	33	207	94,2	9193,6	10	38	225			
100	1000	10	101	6156,8	6	33	207	99,1	9308	10	38	225			
107	1000	9	107	7020	7	33	207	108	9204	9	38	225			
114	1000	9	115	6198,4	6	33	207	113	9464	9	38	225			
130	1000	8	132	6416,8	5	33	207	130	9640,8	8	38	225			



Giriş Devri 1000 d/d'ya göre performans tabloları
Performance tables according to Input Speed 1000 rpm

n ₁ =1000 d/d				200						225					
i _n	n ₁ (d/d)	n ₂ (d/d)	Kademe Stage	i	Mn ₂ (Nm)	Pn ₂ (kW)	PT ₁ (kW)	Ağırlık (kg)	Ölçü Sayfası Dim. Page	i	Mn ₂ (Nm)	Pn ₂ (kW)	PT ₁ (kW)	Ağırlık (kg)	Ölçü Sayfası Dim. Page
2,5	1000	400	1	2,50	12272	514	105	280	46-47	-	-	-	-	-	48-49
3	1000	333		3,20	12064	395	105	280		3,06	17264	591	151	312	
4	1000	250		4,13	11440	290	105	280		4,14	15392	389	151	312	
5	1000	200		4,92	11180	238	105	280		5,00	16328	342	151	312	
6	1000	167	2	6,43	11856	193	71	350	66-67	-	-	-	-	-	68-69
7	1000	143		7,92	12064	160	71	350		-	-	-	-	-	
8	1000	125		8,23	12532	159	71	350		7,86	16952	226	80	377	
10	1000	100		10,1	12740	132	71	350		9,68	17316	187	80	377	
11	1000	91		10,6	12792	126	71	350		10,7	17160	169	80	377	
12	1000	83		12,7	11804	98	71	350		12,5	17160	144	80	377	
13	1000	77		13,1	13000	104	71	350		-	-	-	-	-	
15	1000	67		15,2	13104	90	71	350		14,5	15496	112	80	377	
17	1000	59		16,9	12740	79	71	350		16,9	16900	105	80	377	
19	1000	53		19,6	12740	68	71	350		19,7	16900	90	80	377	
20	1000	50		20,1	11700	61	71	350		-	-	-	-	-	
23	1000	43	3	23,4	11648	52	71	350	84-85	23,8	16068	71	80	377	86-87
20	1000	51		20,4	12396,8	64	53	365		-	-	-	-	-	
25	1000	40		26,1	11648	47	53	365		25,0	15132	63	60	392	
30	1000	33		-	-	-	-	-		30,7	16328	56	60	392	
32	1000	31		32,2	14040	46	53	365		32,5	15028	48	60	392	
34	1000	29		34,0	14196	44	53	365		33,8	18220,8	56	60	392	
38	1000	26		37,7	10400	29	53	365		40,0	16692	44	60	392	
42	1000	24		41,9	14872	37	53	365		41,7	18148	46	60	392	
44	1000	23		-	-	-	-	-		44,0	18200	43	60	392	
48	1000	21		48,3	13312	29	53	365		-	-	-	-	-	
51	1000	20		-	-	-	-	-		51,6	15095,6	31	60	392	
53	1000	19		-	-	-	-	-		53,7	18096	35	60	392	
54	1000	19		54,0	15600	30	53	365		54,2	18096	35	60	392	
62	1000	16		62,8	13208	22	53	365		62,5	17264	29	60	392	
70	1000	14		69,8	13104	20	53	365		69,9	17992	27	60	392	
77	1000	13		77,1	13208	18	53	365		-	-	-	-	-	
81	1000	12		81,1	13156	17	53	365		81,3	17160	22	60	392	
85	1000	12		85,6	13208	16	53	365		85,8	18564	23	60	392	
90	1000	11		90,0	13208	15	53	365		90,2	18720	22	60	392	
100	1000	10		99,6	13260	14	53	365		99,8	17056	18	60	392	
105	1000	10	105	13208	13	53	365	105	17056	17	60	392			
118	1000	8	119	12012	11	53	365	-	-	-	-	-			
125	1000	8	125	12116	10	53	365	127	16640	14	60	392			



Giriş Devri 1000 d/d'ya göre performans tabloları
Performance tables according to Input Speed 1000 rpm

n ₁ =1000 d/d				250						280					
i _n	n ₁ (d/d)	n ₂ (d/d)	Kademe Stage	i	Mn ₂ (Nm)	Pn ₂ (kW)	PT ₁ (kW)	Ağırlık (kg)	Ölçü Sayfası Dim. Page	i	Mn ₂ (Nm)	Pn ₂ (kW)	PT ₁ (kW)	Ağırlık (kg)	Ölçü Sayfası Dim. Page
2,5	1000	400	1	2,52	21996	914	169	570	50-51	2,53	28808	1192	236	630	52-53
3	1000	333		3,11	23972	807	169	570		3,19	30680	1007	236	630	
4	1000	250		4,06	26520	684	169	570		4,07	30160	776	236	630	
5	1000	200		5,08	24804	511	169	570		5,07	35360	730	236	630	
6	1000	167	2	6,31	24856	412	111	675	70-71	6,32	32032	531	125	750	72-73
7	1000	143		7,78	27352	368	111	675		-	-	-	-	-	
8	1000	125		8,08	26208	340	111	675		8,08	33436	433	125	750	
10	1000	100		9,96	28808	303	111	675		10,2	36400	374	125	750	
11	1000	91		10,4	26104	262	111	675		-	-	-	-	-	
13	1000	80		12,9	28704	234	111	675		13,0	35776	288	125	750	
15	1000	67		15,3	28600	195	111	675		-	-	-	-	-	
17	1000	59		16,8	28600	178	111	675		16,8	35672	222	125	750	
20	1000	50		20,0	28236	148	111	675		20,0	36816	193	125	750	
21	1000	48		21,0	25220	126	111	675		20,9	36504	183	125	750	
25	1000	40	25,0	25220	106	111	675	24,9	36400	153	125	750			
25	1000	40	3	24,9	28288	119	85	700	88-89	24,9	33488	141	94	770	90-91
31	1000	32		30,6	30160	103	85	700		31,4	38168	127	94	770	
33	1000	30		32,9	28600	91	85	700		-	-	-	-	-	
40	1000	25		39,6	30108	80	85	700		40,0	38220	100	94	770	
41	1000	24		40,6	30056	78	85	700		41,6	39000	98	94	770	
42	1000	24		42,5	29224	72	85	700		-	-	-	-	-	
48	1000	21		47,1	29120	65	85	700		49,9	35880	75	94	770	
50	1000	20		50,0	24960	52	85	700		51,7	39260	79	94	770	
53	1000	19		52,4	30019,6	60	85	700		53,7	37076	72	94	770	
61	1000	16		61,5	27716	47	85	700		61,6	38168	65	94	770	
62	1000	16		62,4	29016	49	85	700		-	-	-	-	-	
65	1000	15		64,6	24835,2	40	85	700		64,5	35620	58	94	770	
66	1000	15		66,2	24960	39	85	700		66,1	35620	56	94	770	
68	1000	15		68,5	27664	42	85	700		68,5	40456	62	94	770	
77	1000	13		76,9	24835,2	34	85	700		76,8	35620	49	94	770	
81	1000	12		81,5	28340	36	85	700		81,1	35464	46	94	770	
84	1000	12		84,0	28516,8	36	85	700		84,0	41600	52	94	770	
100	1000	10	100	29172	31	85	700	100	37856	40	94	770			
105	1000	10	105	25480	25	85	700	105	36587,2	37	94	770			
125	1000	8	125	26119,6	22	85	700	125	37440	31	94	770			



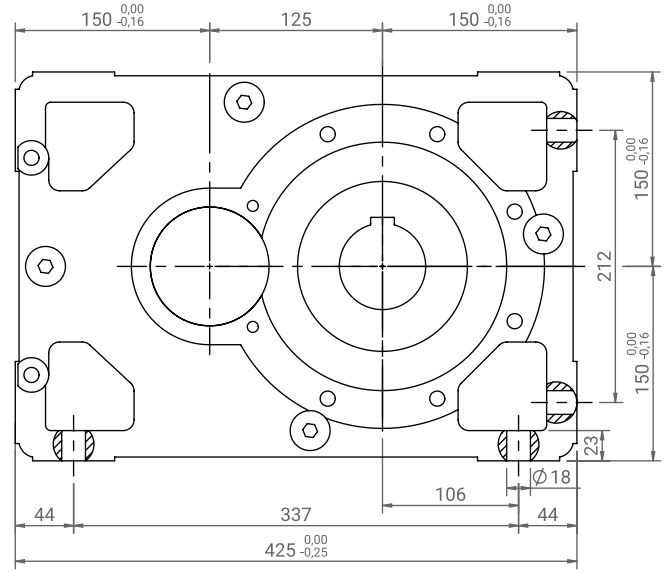
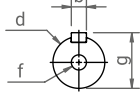
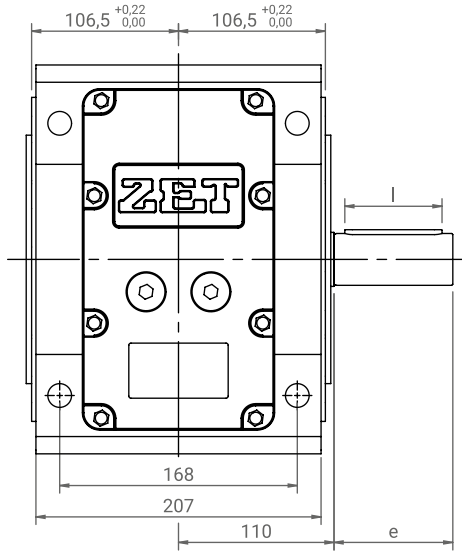
Giriş Devri 1000 d/d'ya göre performans tabloları
Performance tables according to Input Speed 1000 rpm

n ₁ =1000 d/d				320						360					
i _n	n ₁ (d/d)	n ₂ (d/d)	Kademe Stage	i	Mn ₂ (Nm)	Pn ₂ (kW)	PT ₁ (kW)	Ağırlık (kg)	Ölçü Sayfası Dim. Page	i	Mn ₂ (Nm)	Pn ₂ (kW)	PT ₁ (kW)	Ağırlık (kg)	Ölçü Sayfası Dim. Page
2,5	1000	400	1	2,55	41756	1715	267	1080	54-55	-	-	-	-	-	56-57
3	1000	333		3,11	38137	1284	267	1080		3,12	78000	2618	378	1250	
4	1000	250		4,07	37097	954	267	1080		4,18	77740	1947	378	1250	
5	1000	200		4,93	44720	950	267	1080		4,87	68640	1476	378	1250	
6	1000	167	2	6,42	38844	634	178	1282	74-75	-	-	-	-	-	76-77
8	1000	125		7,92	42536	562	178	1282		-	-	-	-	-	
9	1000	111		9,66	46218	501	178	1282		-	-	-	-	-	
10	1000	100		10,3	40456	410	178	1282		9,70	52000	561	200	1490	
12	1000	83		12,6	46384	385	178	1282		13,0	69680	562	200	1490	
15	1000	67		-	-	-	-	-		15,1	73320	507	200	1490	
16	1000	63		-	-	-	-	-		15,8	51480	341	200	1490	
17	1000	59		16,5	45552	289	178	1282		17,0	78832	486	200	1490	
20	1000	50		-	-	-	-	-		19,8	73632	390	200	1490	
21	1000	48		20,7	47320	240	178	1282		21,2	68848	340	200	1490	
25	1000	40		25,1	54028	226	178	1282		24,7	73788	313	200	1490	
20	1000	50	3	19,7	46644	248	134	1350	92-93	-	-	-	-	-	94-95
24	1000	42		24,1	49140	214	134	1350		24,2	73112	317	151	1550	
26	1000	38		26,3	47840	191	134	1350		-	-	-	-	-	
30	1000	33		29,7	49348	174	134	1350		29,8	82680	291	151	1550	
32	1000	31		32,1	50388	165	134	1350		32,4	80496	260	151	1550	
38	1000	26		38,2	53456	146	134	1350		37,7	73684	204	151	1550	
40	1000	25		39,5	51449	136	134	1350		39,7	82576	218	151	1550	
42	1000	24		42,0	48984	122	134	1350		43,1	76180	185	151	1550	
47	1000	21		47,1	53040	118	134	1350		-	-	-	-	-	
48	1000	21		48,4	54496	118	134	1350		-	-	-	-	-	
50	1000	20		50,7	49400	102	134	1350		50,3	73268	153	151	1550	
51	1000	20		51,6	53799	109	134	1350		51,8	73528	149	151	1550	
53	1000	19		52,9	53144	105	134	1350		53,2	76232	150	151	1550	
62	1000	16		61,6	52728	90	134	1350		61,9	72956	123	151	1550	
64	1000	16		63,4	53040	88	134	1350		64,8	65832	106	151	1550	
68	1000	15		67,6	52624	82	134	1350		69,4	79560	120	151	1550	
75	1000	13		75,6	52520	73	134	1350		74,5	72384	102	151	1550	
77	1000	13		77,6	56576	76	134	1350		-	-	-	-	-	
82	1000	12		81,3	54933	71	134	1350		83,5	81120	102	151	1550	
98	1000	10		98,7	53872	57	134	1350		97,3	73840	79	151	1550	
102	1000	10	102	58999	61	134	1350	104	76336	77	151	1550			
122	1000	8	123	55515	47	134	1350	122	73840	64	151	1550			

HE 1125

Ölçü Sayfaları / Dimension Sheets

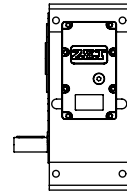
ZET
Redüktör



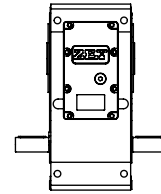
Giriş Mili Seçenekleri

Input Shaft Configurations

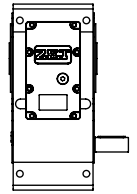
	b	d	e	g	l	f
i>3,5	10	38 (k6)	80	41	70	M12
i<3,5	14	48 (k6)	110	51,5	90	M16



A



D



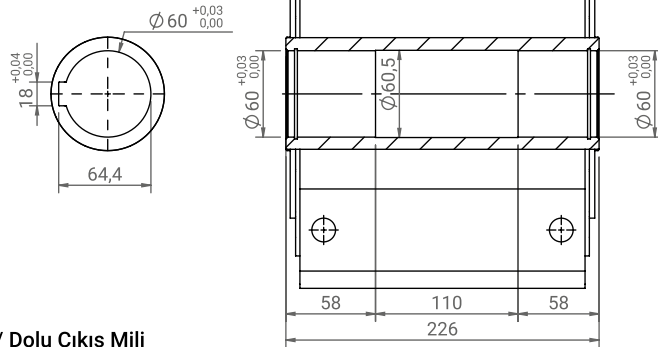
L

Çıkış Mili Seçenekleri

Output Shaft Configurations

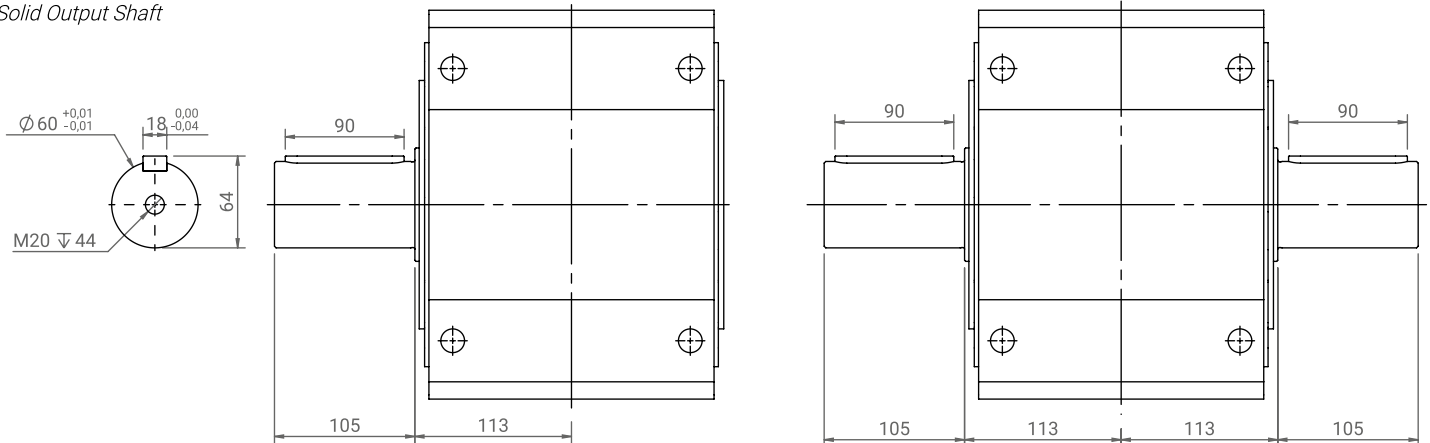
HS / Delik Mil

Hollow Shaft



DR / DL / DD / Dolu Çıkış Mili

Solid Output Shaft

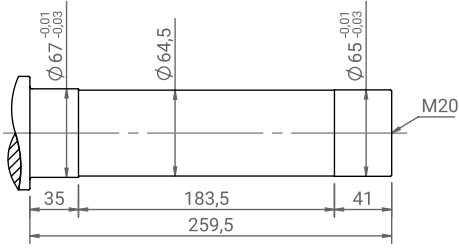




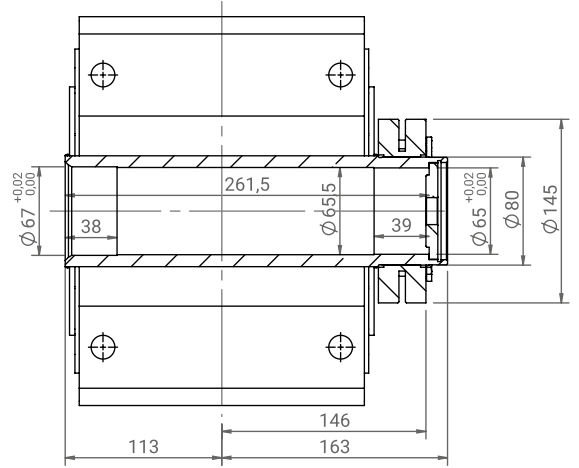
Çıkış Mili Seçenekleri

Output Shaft Configurations

SR /SL

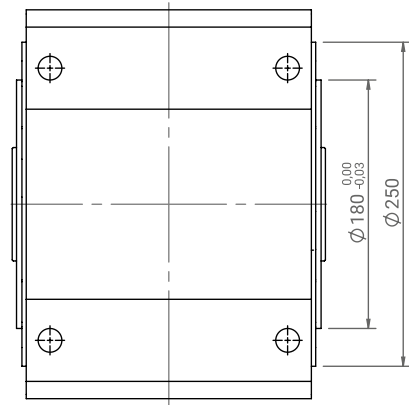
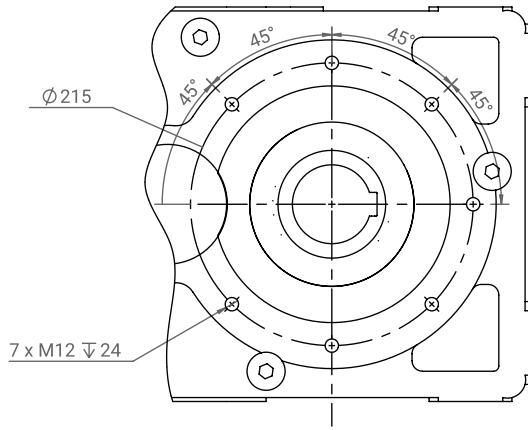


Müşteri Mili / Customer Shaft



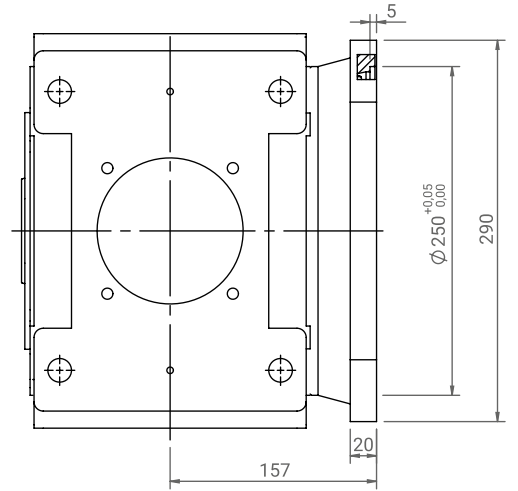
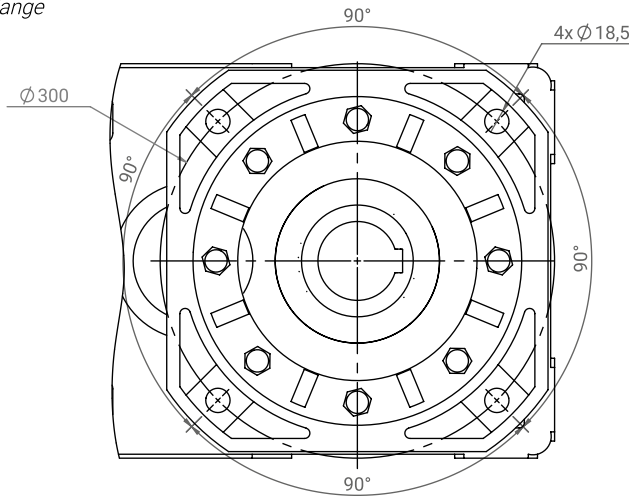
Yan Yüzey Montaj Ölçüleri

Side View Mounting Dimensions



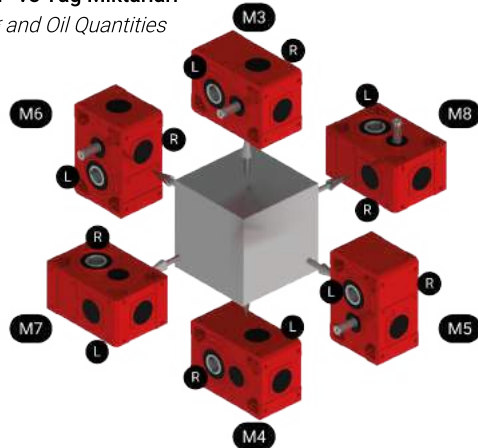
FR 290 / Çıkış Flanşı

Output Flange



Montaj Pozisyonları* ve Yağ Miktarları

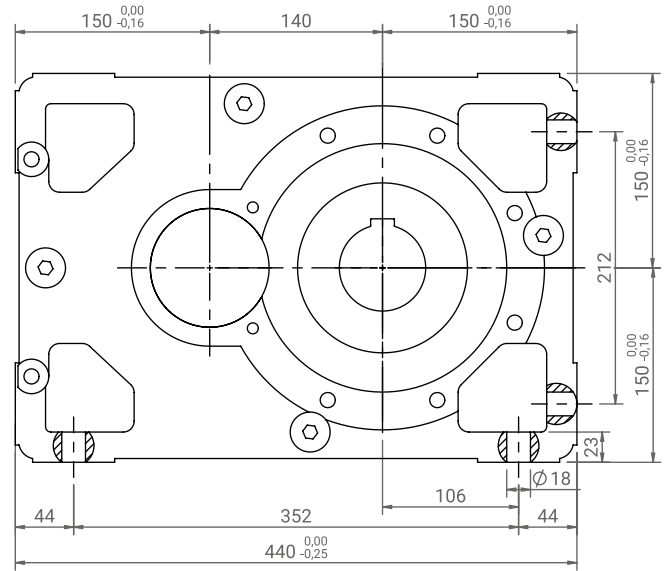
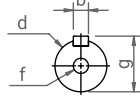
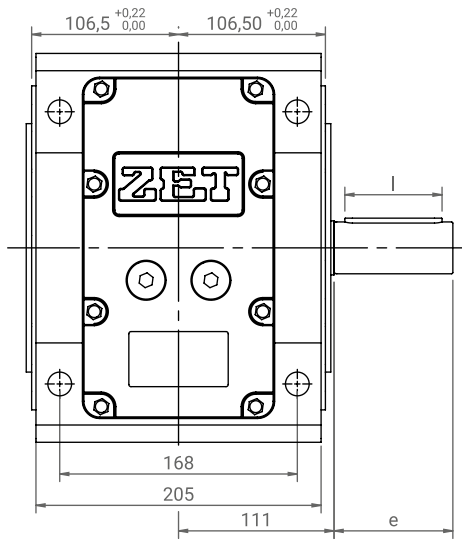
Mounting Positions* and Oil Quantities



81 Kg

HE 1125 YAĞ MİKTARLARI / OIL QUANTITIES (L)					
M3	M4	M5	M6	M7	M8
7	7	10,5	10,5	10,5	10,5

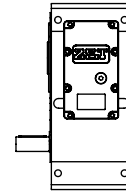
* MONTAJ POZİSYONLARI A-HS OPSİYONUNA GÖRE GÖSTERİLMİŞTİR
* MOUNTING POSITIONS ARE SHOWN ACCORDING TO A-HS CONFIGURATION



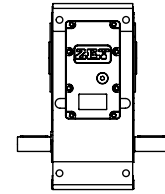
Giriş Mili Seçenekleri

Input Shaft Configurations

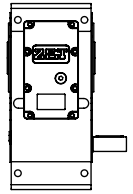
	b	d	e	g	l	f
i>3,5	10	38 (k6)	80	41	70	M12
i<3,5	14	48 (k6)	110	51,50	90	M16



A



D



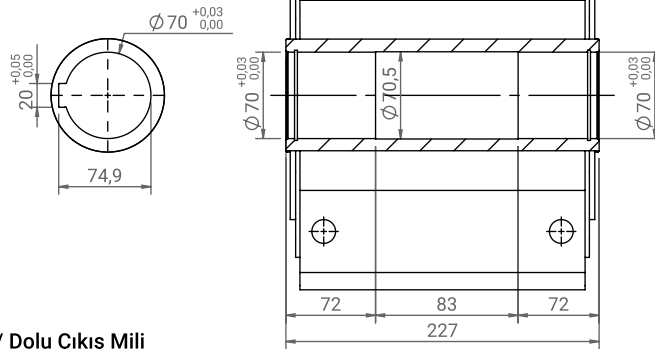
L

Çıkış Mili Seçenekleri

Output Shaft Configurations

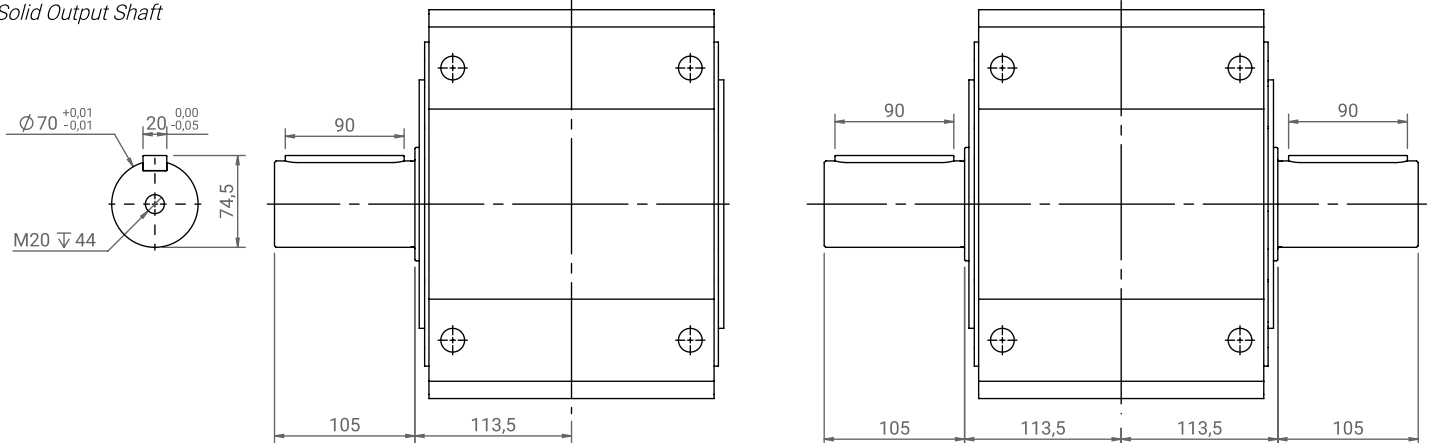
HS / Delik Mil

Hollow Shaft



DR / DL / DD / Dolu Çıkış Mili

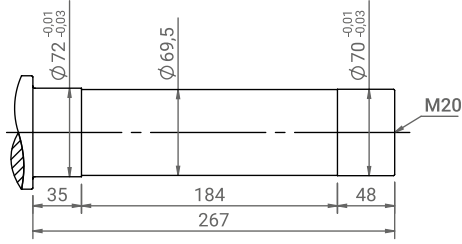
Solid Output Shaft



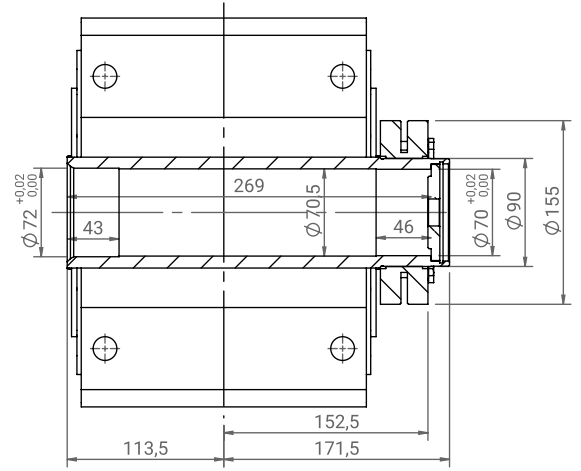


Çıkış Mili Seçenekleri
Output Shaft Configurations

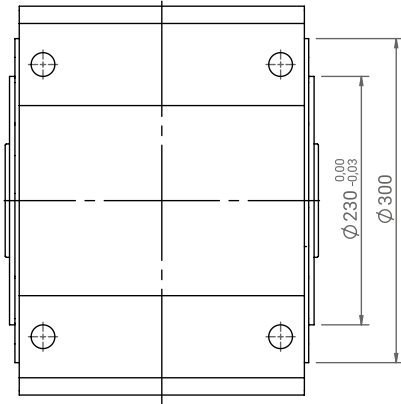
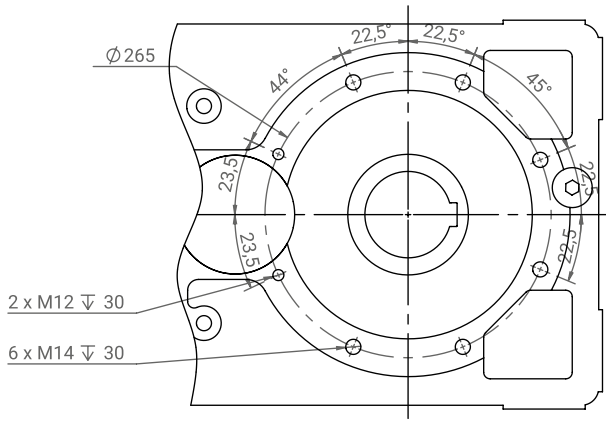
SR /SL



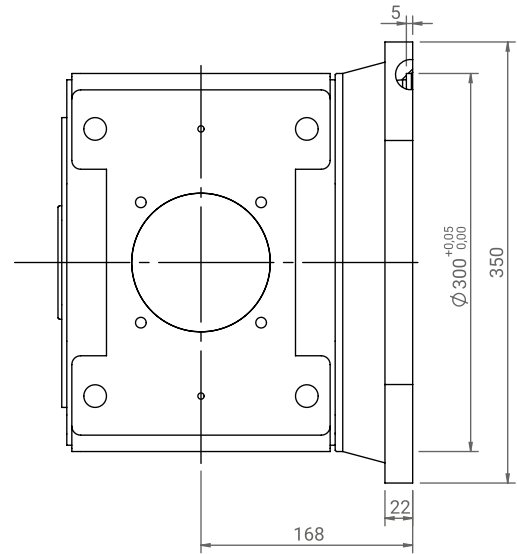
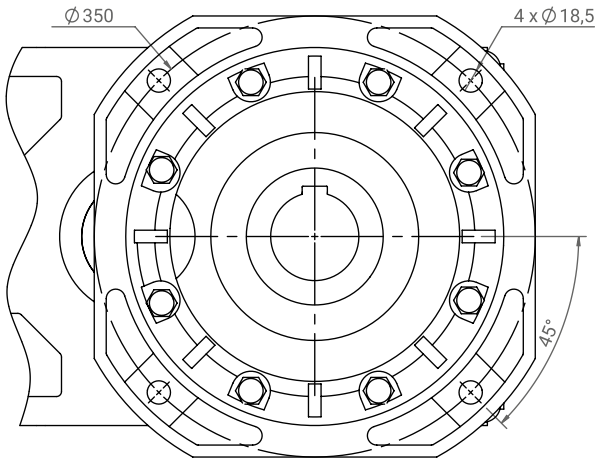
Müşteri Mili / Customer Shaft



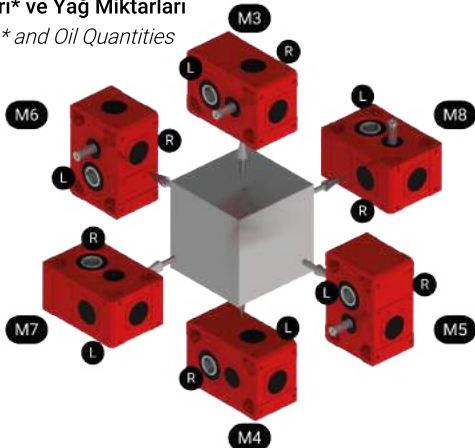
Yan Yüzey Montaj Ölçüleri
Side View Mounting Dimensions



FR 350 / Çıkış Flanşı
Output Flange



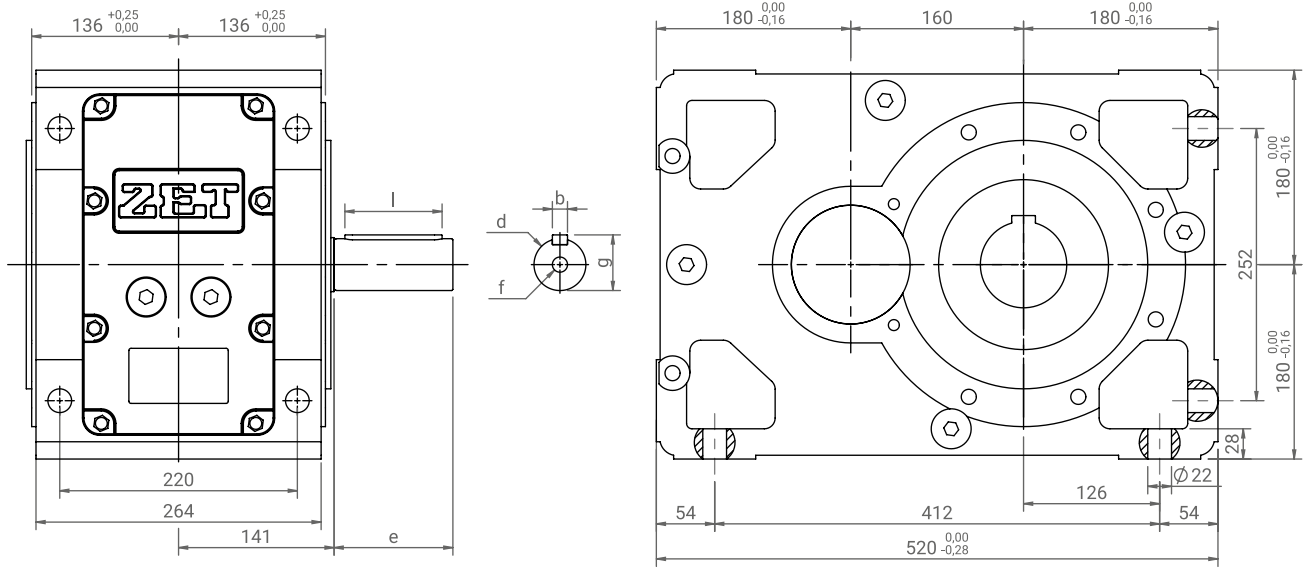
Montaj Pozisyonları* ve Yağ Miktarları
Mounting Positions* and Oil Quantities



93 Kg

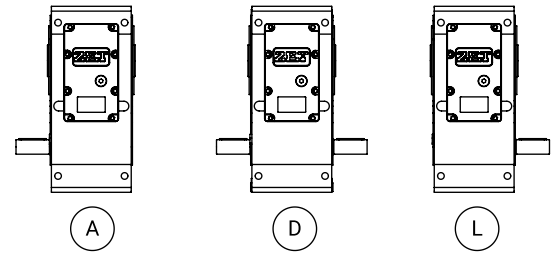
HE 1140 YAĞ MİKTARLARI / OIL QUANTITIES (L)					
M3	M4	M5	M6	M7	M8
7	7	9	9	10	10,7

* MONTAJ POZİSYONLARI A-HS OPSİYONUNA GÖRE GÖSTERİLMİŞTİR
* MOUNTING POSITIONS ARE SHOWN ACCORDING TO A-HS CONFIGURATION

**Giriş Mili Seçenekleri**

Input Shaft Configurations

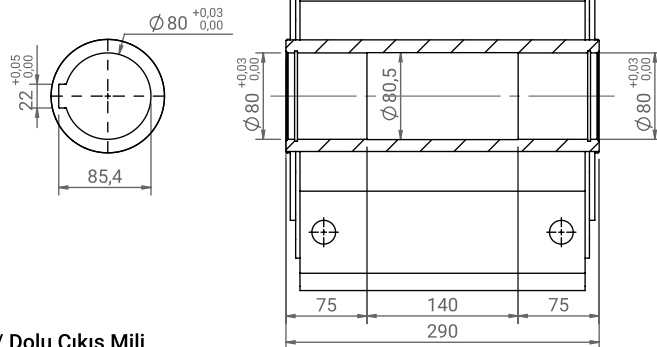
	b	d	e	g	l	f
i>3,5	14	48 (k6)	110	51,5	90	M16
i<3,5	16	55 (m6)	110	59	90	M20

**Çıkış Mili Seçenekleri**

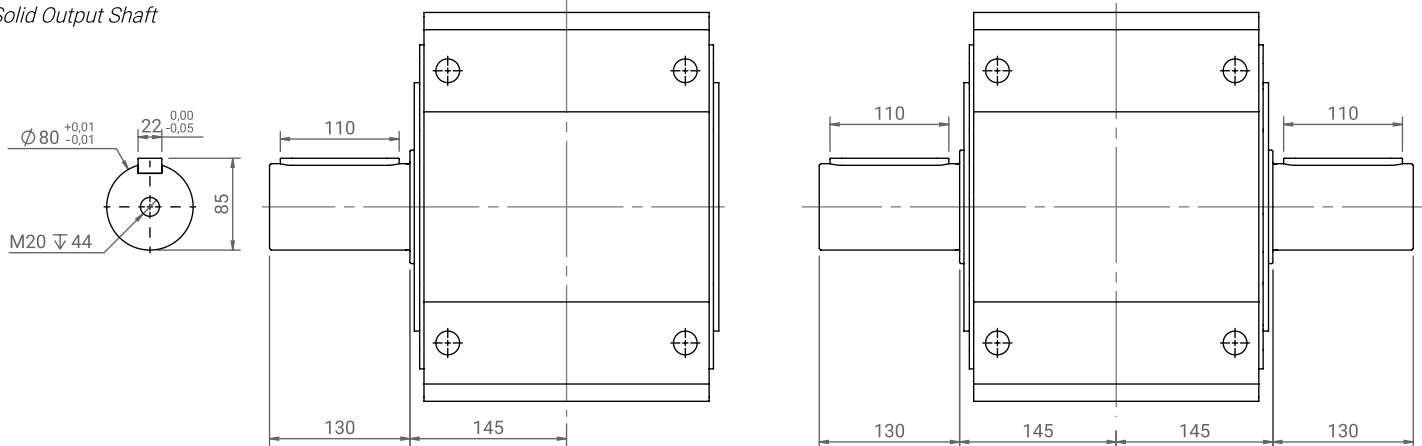
Output Shaft Configurations

HS / Delik Mil

Hollow Shaft

**DR / DL / DD / Dolu Çıkış Mili**

Solid Output Shaft

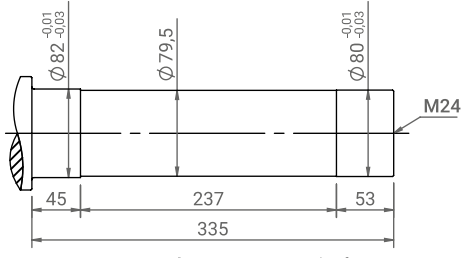




Çıkış Mili Seçenekleri

Output Shaft Configurations

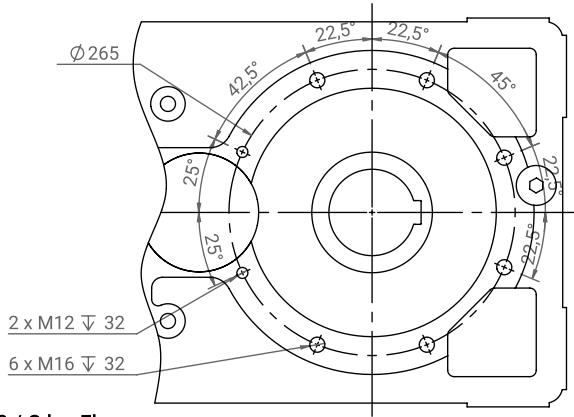
SR / SL



Müşteri Mili / Customer Shaft

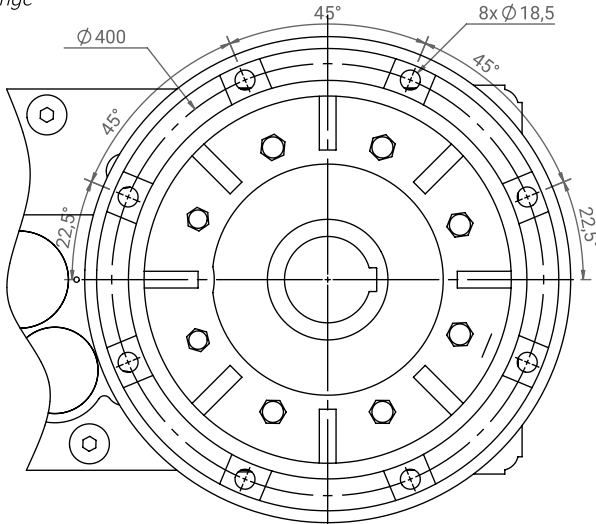
Yan Yüzey Montaj Ölçüleri

Side View Mounting Dimensions



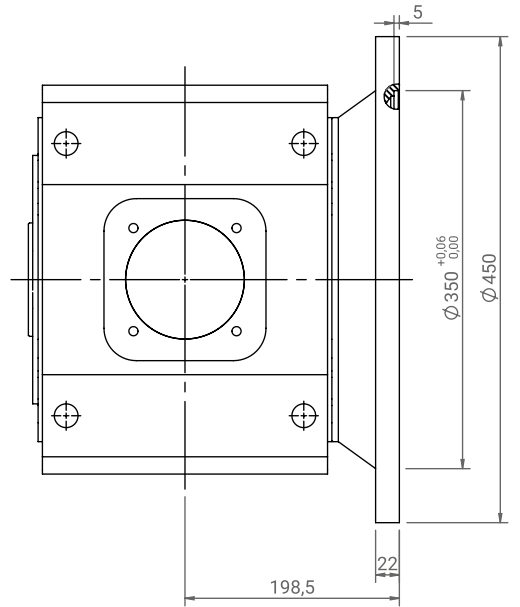
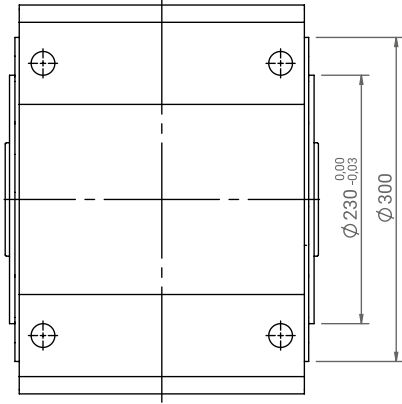
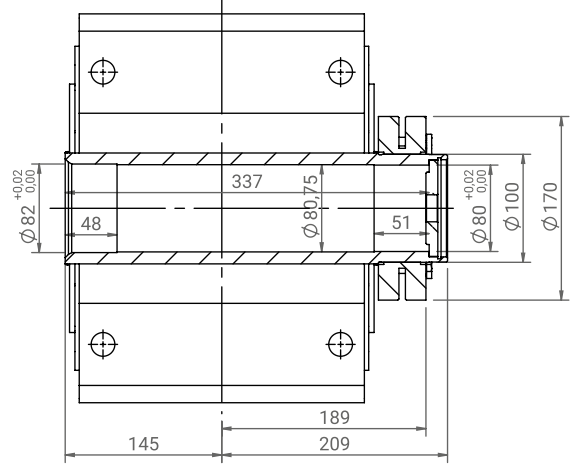
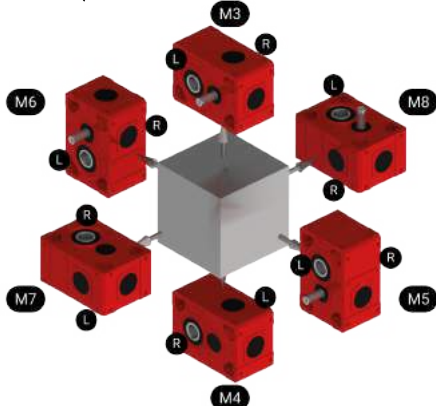
FR 450 / Çıkış Flanşı

Output Flange



Montaj Pozisyonları* ve Yağ Miktarları

Mounting Positions* and Oil Quantities



156 Kg

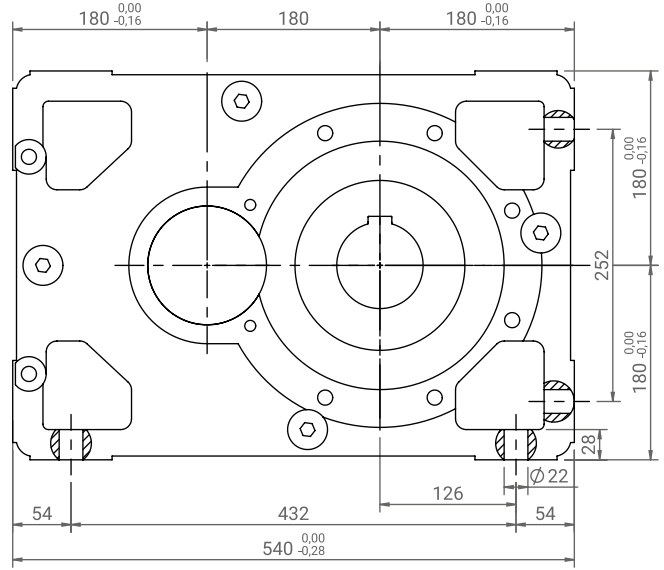
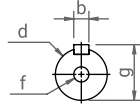
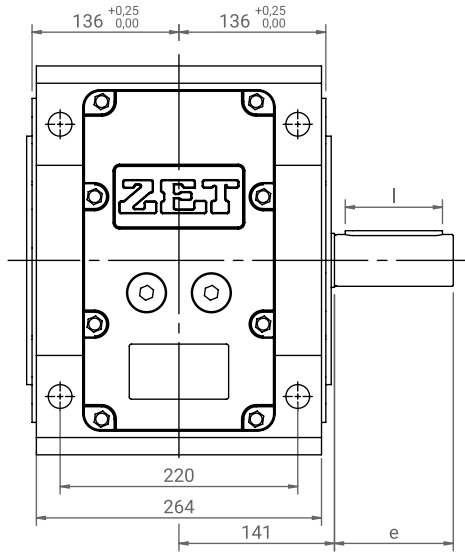
HE 1160 YAĞ MİKTARLARI / OIL QUANTITIES (L)					
M3	M4	M5	M6	M7	M8
12,5	12,5	16,7	16,1	18,4	19,5

* MONTAJ POZİSYONLARI A-HS OPSİYONUNA GÖRE GÖSTERİLMİŞTİR
* MOUNTING POSITIONS ARE SHOWN ACCORDING TO A-HS CONFIGURATION

HE 1180

Ölçü Sayfaları / Dimension Sheets

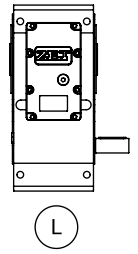
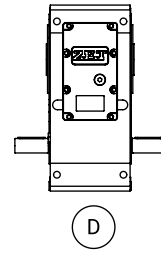
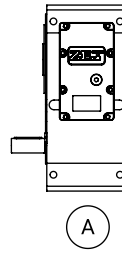
ZET
Redüktör



Giriş Mili Seçenekleri

Input Shaft Configurations

	b	d	e	g	l	f
i>3,5	14	48 (k6)	110	51,5	90	M16
i<3,5	16	55 (m6)	110	59	90	M20

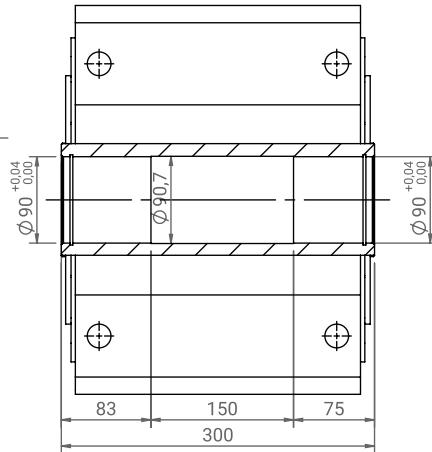
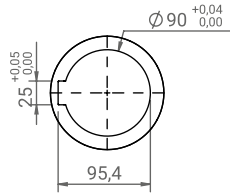


Çıkış Mili Seçenekleri

Output Shaft Configurations

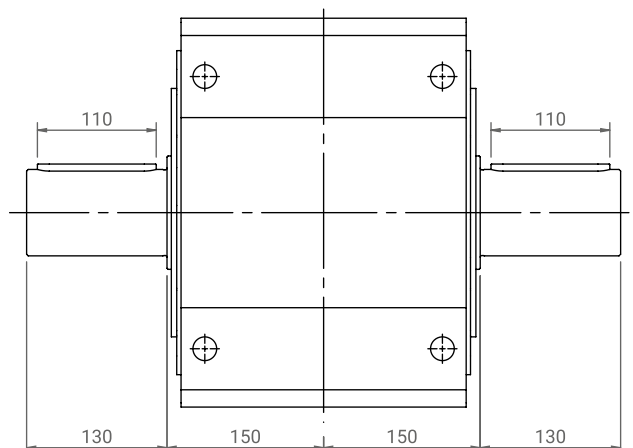
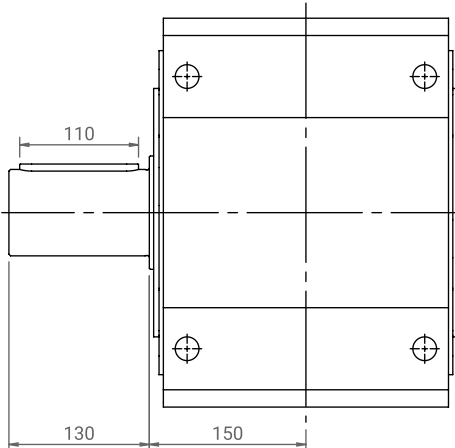
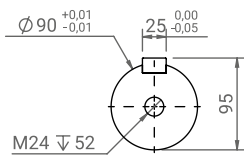
HS / Delik Mil

Hollow Shaft



DR / DL / DD / Dolu Çıkış Mili

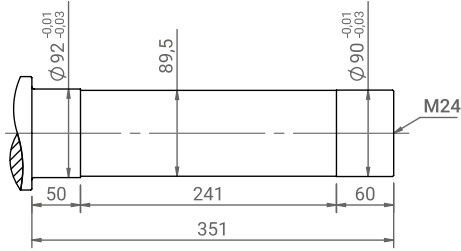
Solid Output Shaft



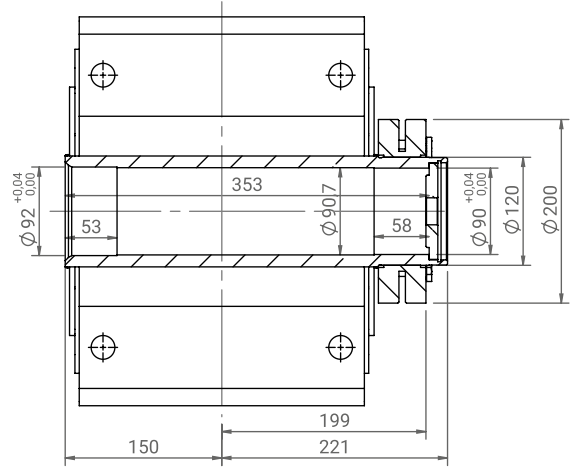


Çıkış Mili Seçenekleri
Output Shaft Configurations

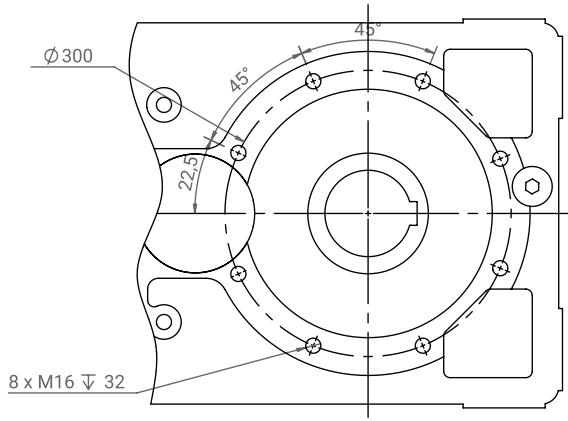
SR /SL



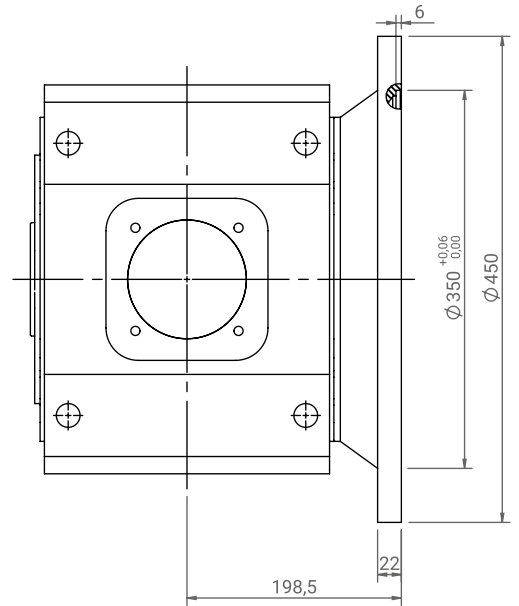
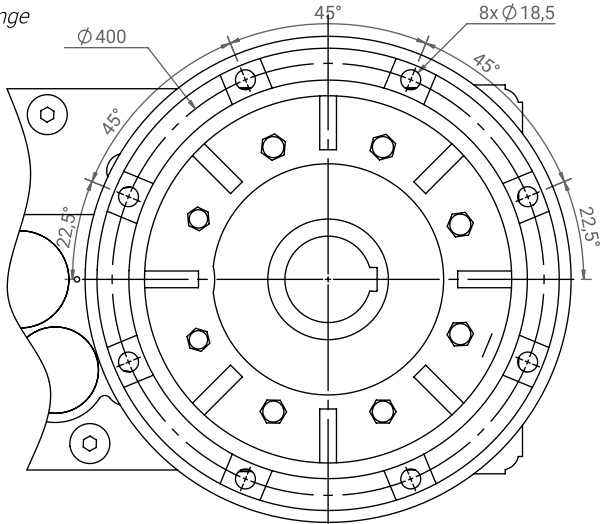
Müşteri Mili / Customer Shaft



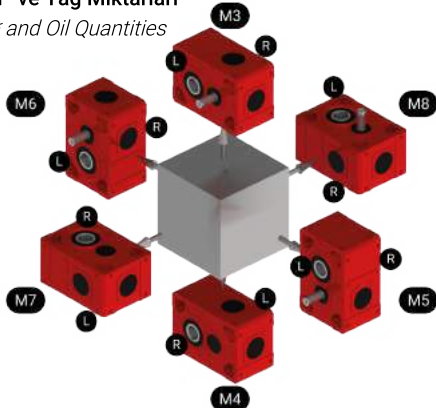
Yan Yüzey Montaj Ölçüleri
Side View Mounting Dimensions



FR 450 / Çıkış Flanşı
Output Flange

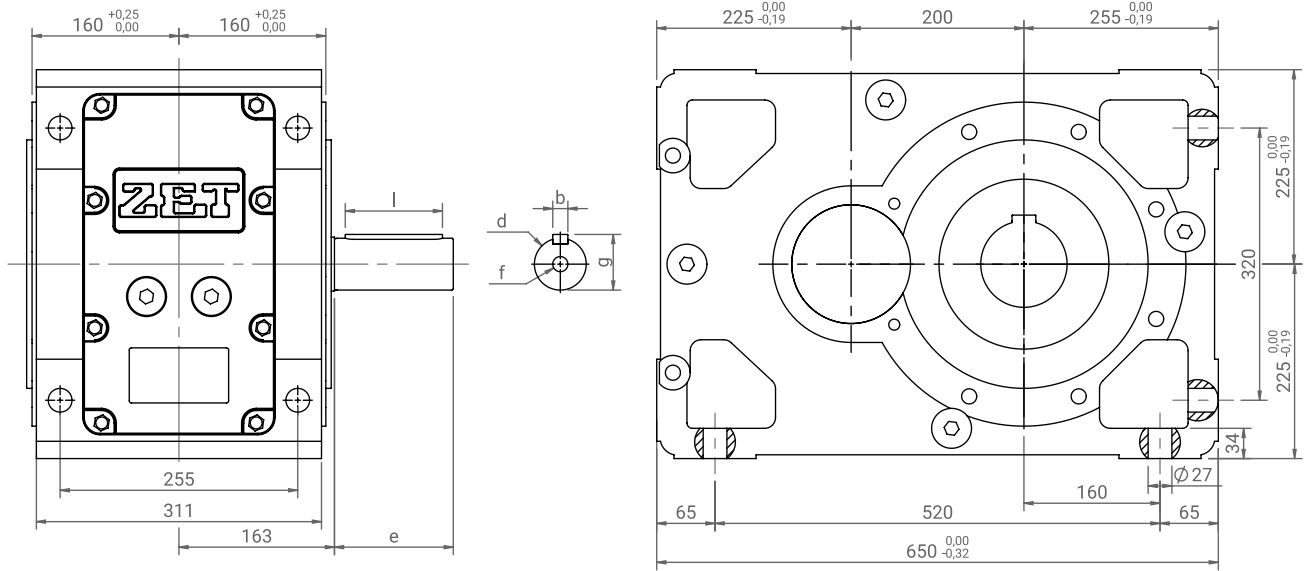


Montaj Pozisyonları* ve Yağ Miktarları
Mounting Positions* and Oil Quantities



HE 1180 YAĞ MİKTARLARI / OIL QUANTITIES (L)					
M3	M4	M5	M6	M7	M8
13	13	17	16	18	19

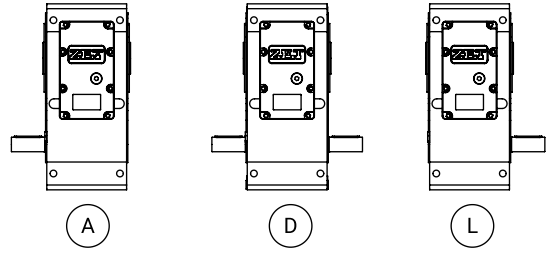
* MONTAJ POZİSYONLARI A-HS OPSİYONUNA GÖRE GÖSTERİLMİŞTİR
* MOUNTING POSITIONS ARE SHOWN ACCORDING TO A-HS CONFIGURATION



Giriş Mili Seçenekleri

Input Shaft Configurations

	b	d	e	g	l	f
i>3,5	16	55 (m6)	110	59	90	M20
i<3,5	20	70 (m6)	140	74,5	125	M20

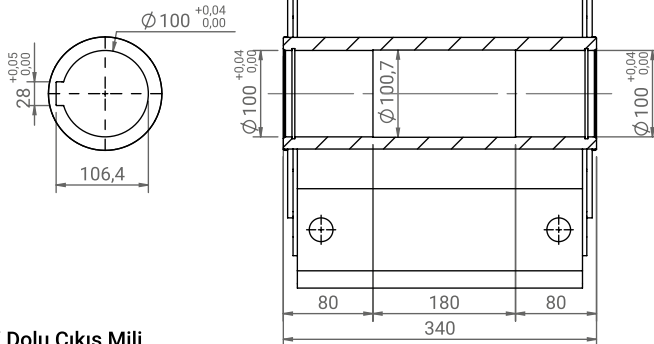


Çıkış Mili Seçenekleri

Output Shaft Configurations

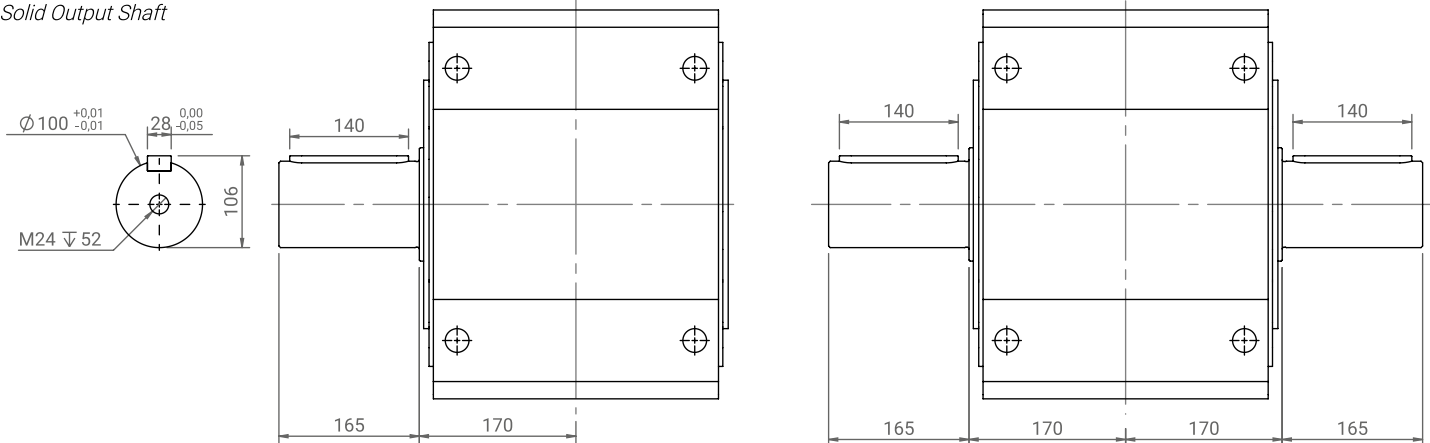
HS / Delik Mil

Hollow Shaft



DR / DL / DD / Dolu Çıkış Mili

Solid Output Shaft

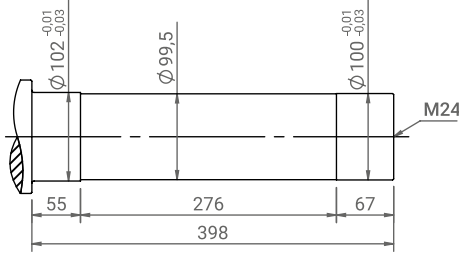




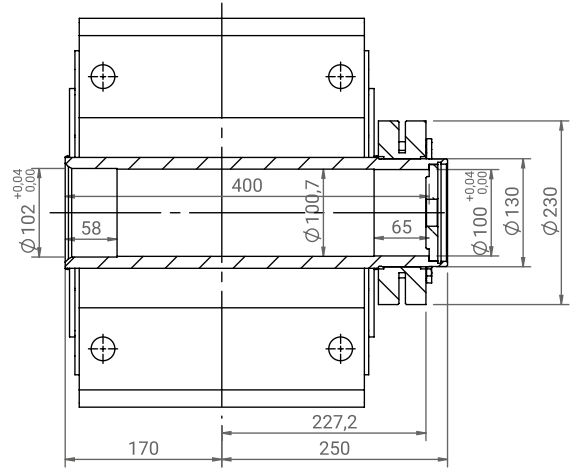
Çıkış Mili Seçenekleri

Output Shaft Configurations

SR / SL

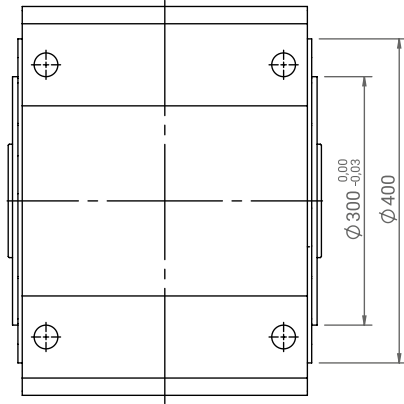
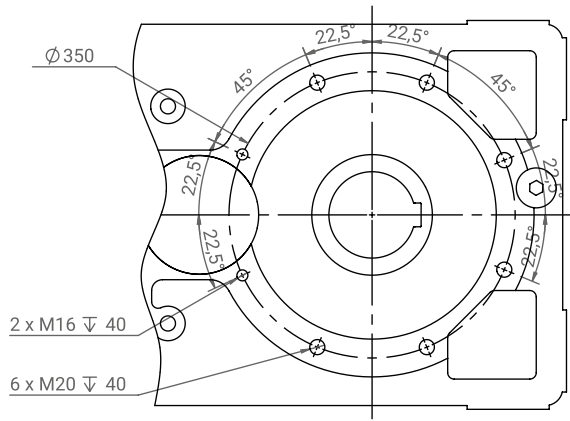


Müşteri Mili / Customer Shaft



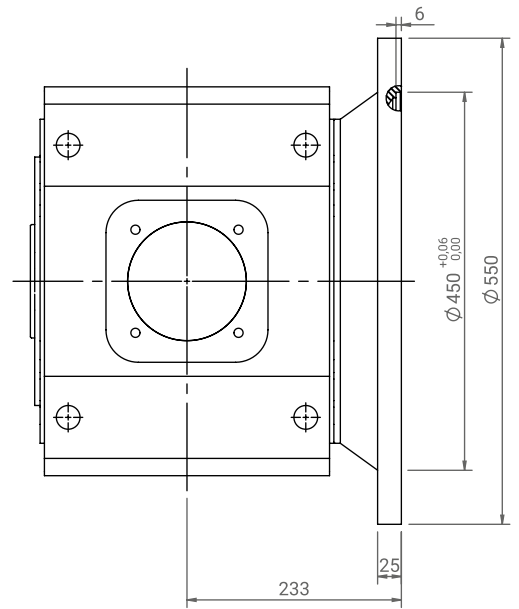
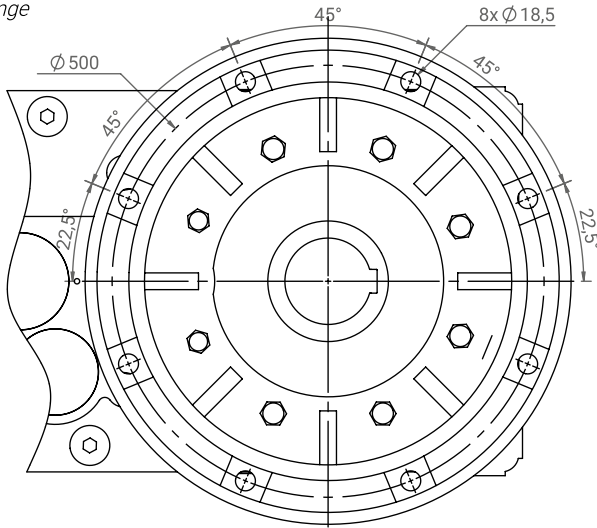
Yan Yüzey Montaj Ölçüleri

Side View Mounting Dimensions



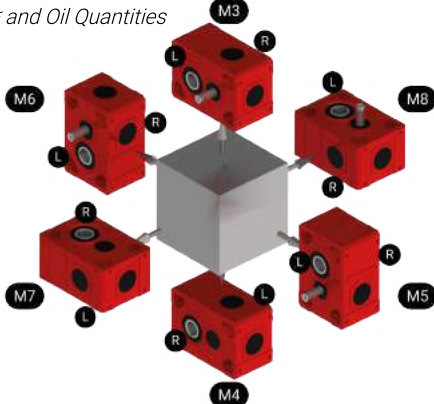
FR 550 / Çıkış Flanşı

Output Flange



Montaj Pozisyonları* ve Yağ Miktarları

Mounting Positions* and Oil Quantities



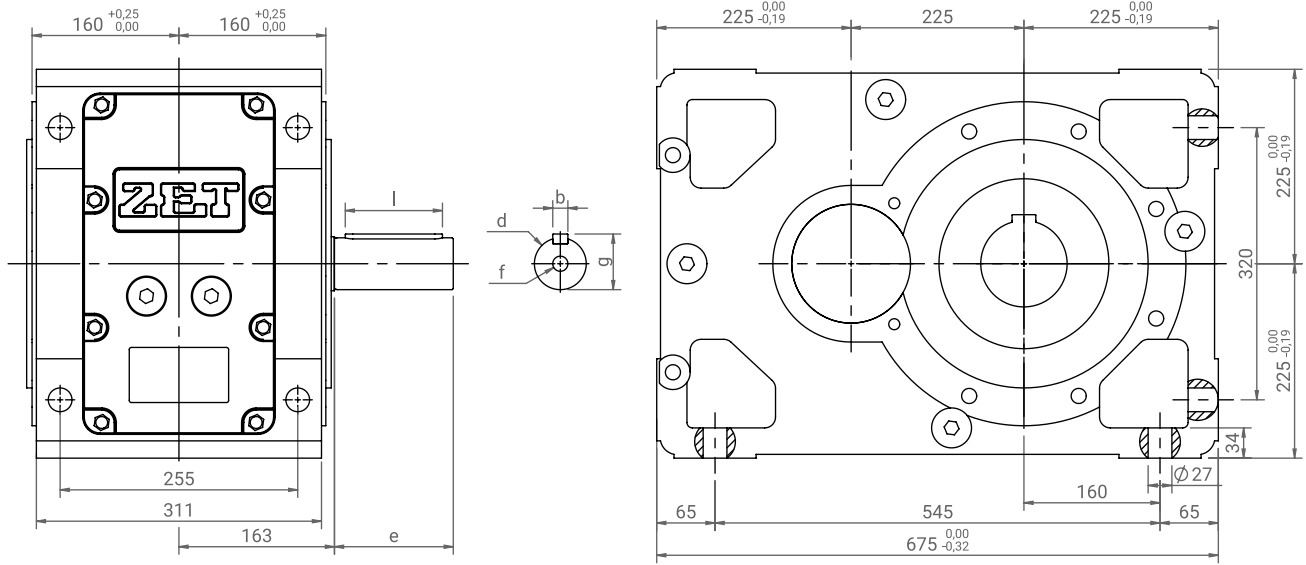
HE 1200 YAĞ MİKTARLARI / OIL QUANTITIES (L)					
M3	M4	M5	M6	M7	M8
24	24	32	31	36	38

* MONTAJ POZİSYONLARI A-HS OPSİYONUNA GÖRE GÖSTERİLMİŞTİR
* MOUNTING POSITIONS ARE SHOWN ACCORDING TO A-HS CONFIGURATION

HE 1225

Ölçü Sayfaları / Dimension Sheets

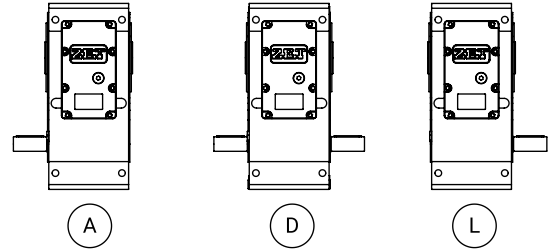
ZET
Redüktör



Giriş Mili Seçenekleri

Input Shaft Configurations

	b	d	e	g	l	f
i>3,5	18	60 (m6)	140	64	110	M20
i<3,5	20	75 (m6)	140	79,5	125	M20

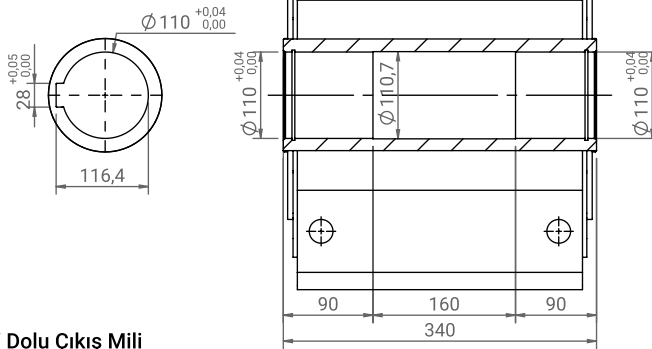


Çıkış Mili Seçenekleri

Output Shaft Configurations

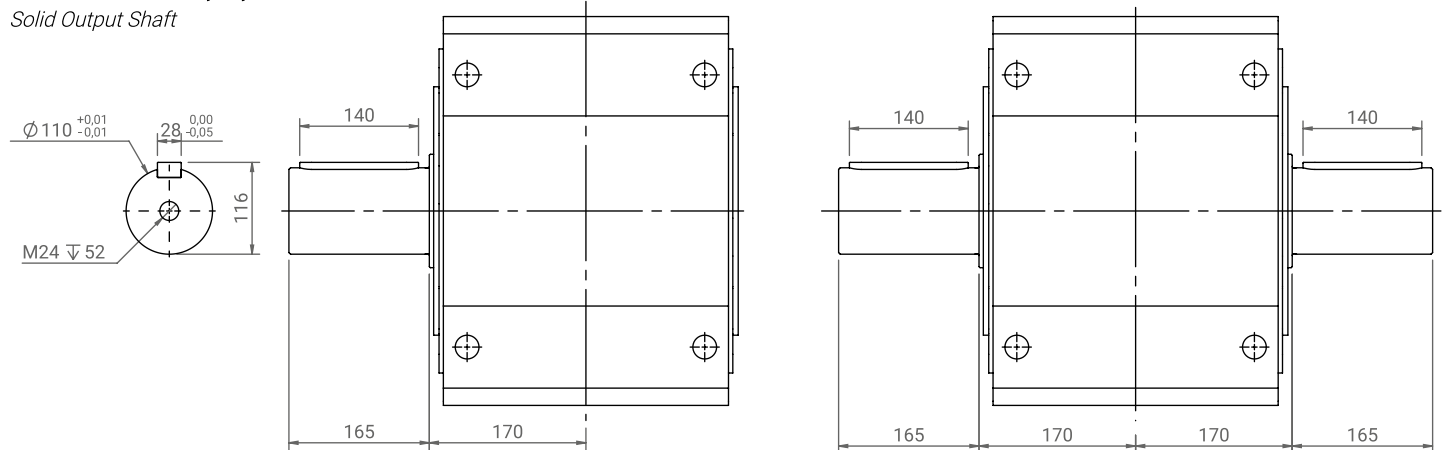
HS / Delik Mil

Hollow Shaft



DR / DL / DD / Dolu Çıkış Mili

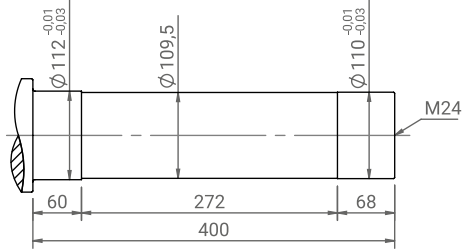
Solid Output Shaft



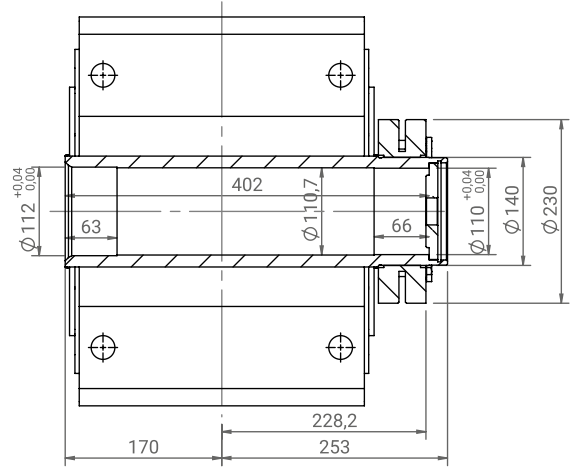


Çıkış Mili Seçenekleri
Output Shaft Configurations

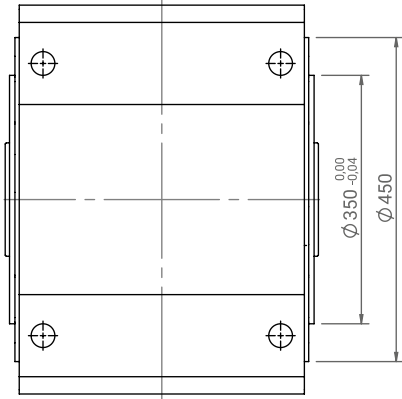
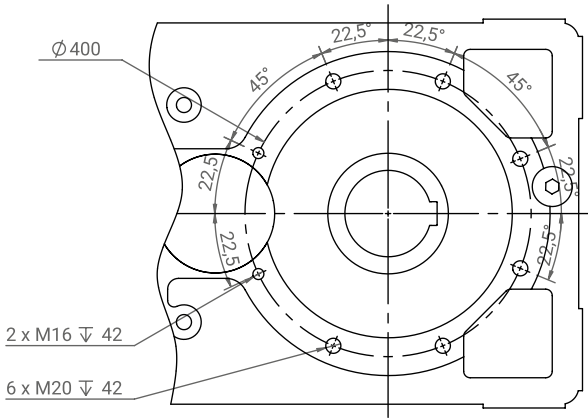
SR /SL



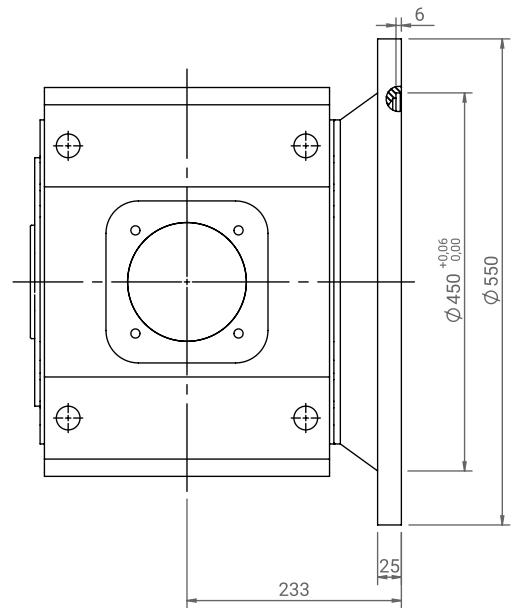
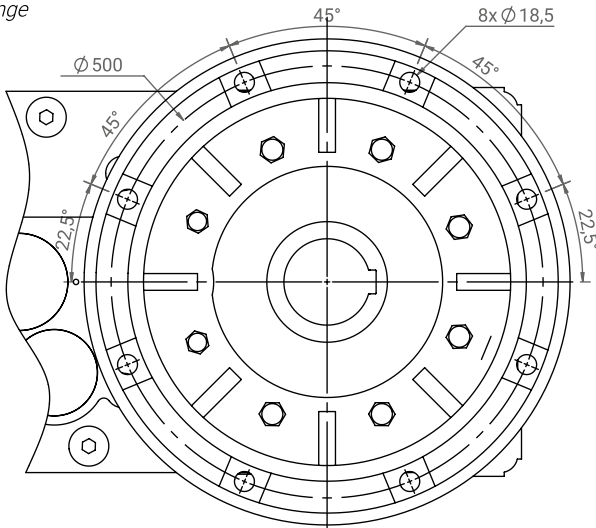
Müşteri Mili / Customer Shaft



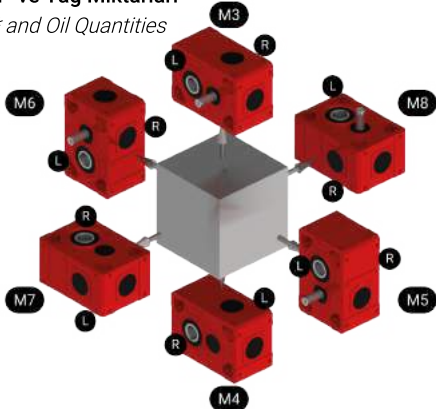
Yan Yüzey Montaj Ölçüleri
Side View Mounting Dimensions



FR 550 / Çıkış Flanşı
Output Flange



Montaj Pozisyonları* ve Yağ Miktarları
Mounting Positions* and Oil Quantities



312 Kg

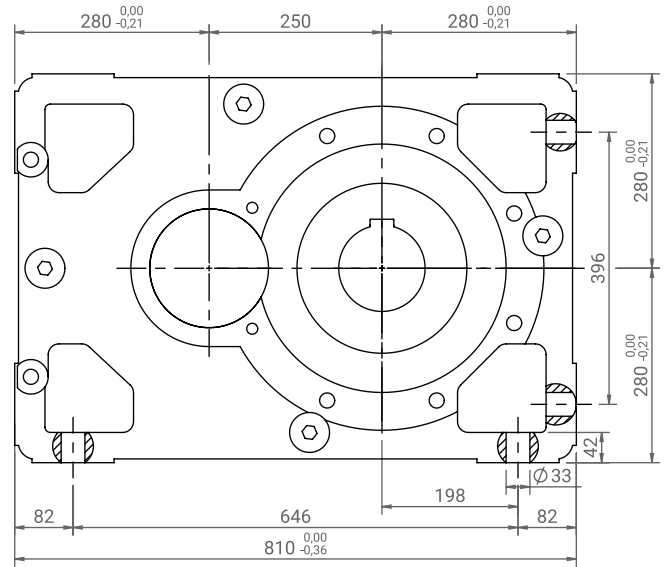
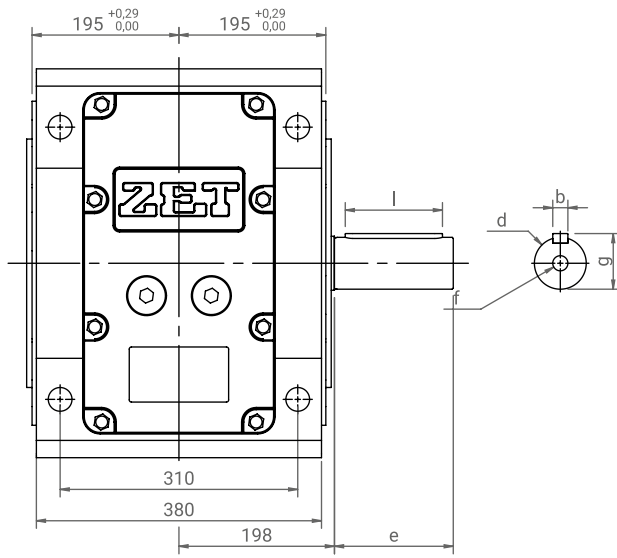
HE 1225 YAĞ MİKTARLARI / OIL QUANTITIES (L)					
M3	M4	M5	M6	M7	M8
23,8	23,8	31,5	30,2	34,3	37,3

* MONTAJ POZİSYONLARI A-HS OPSİYONUNA GÖRE GÖSTERİLMİŞTİR
*MOUNTING POSITIONS ARE SHOWN ACCORDING TO A-HS CONFIGURATION

HE 1250

Ölçü Sayfaları / Dimension Sheets

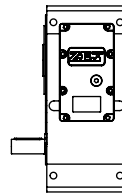
ZET
Redüktör



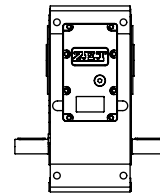
Giriş Mili Seçenekleri

Input Shaft Configurations

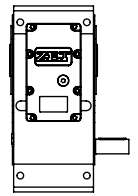
b	d	e	g	l	f
22	80 (m6)	170	85	140	M20



A



D



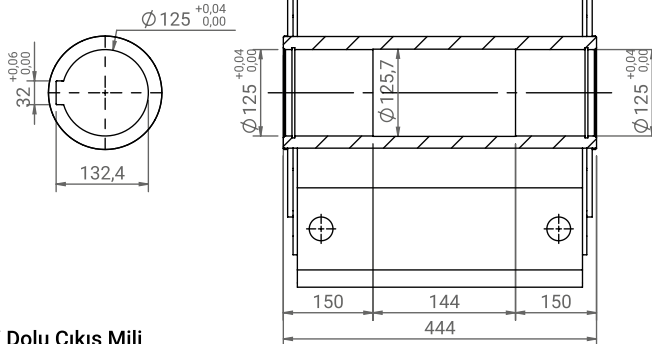
L

Çıkış Mili Seçenekleri

Output Shaft Configurations

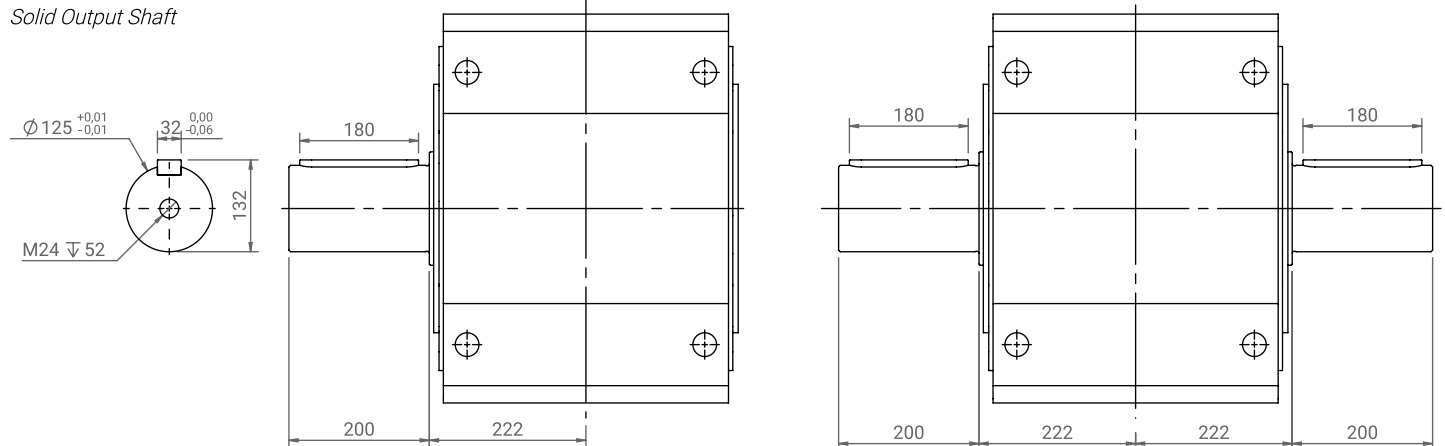
HS / Delik Mil

Hollow Shaft



DR / DL / DD / Dolu Çıkış Mili

Solid Output Shaft

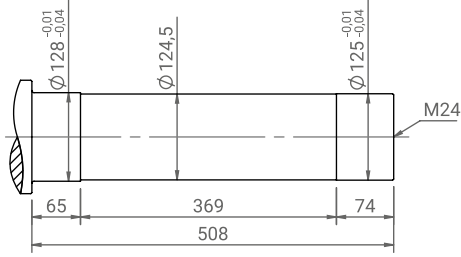




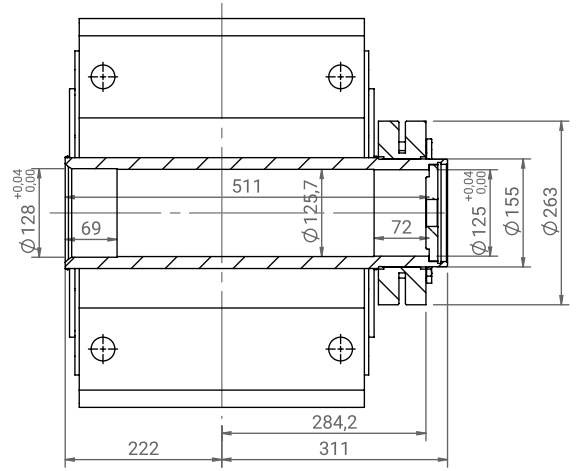
Çıkış Mili Seçenekleri

Output Shaft Configurations

SR / SL

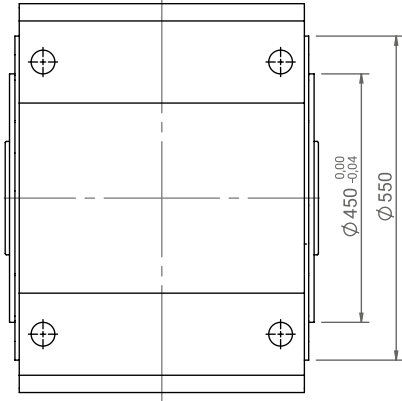
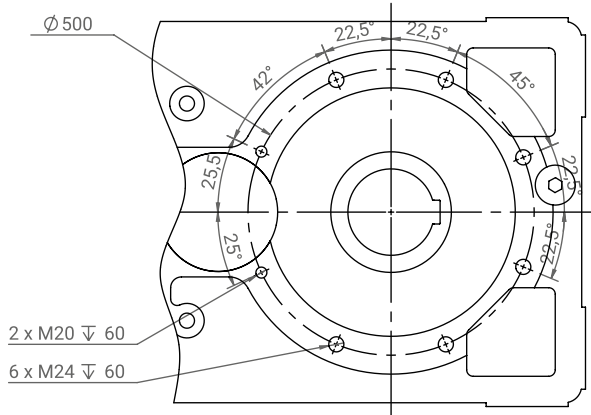


Müşteri Mili / Customer Shaft



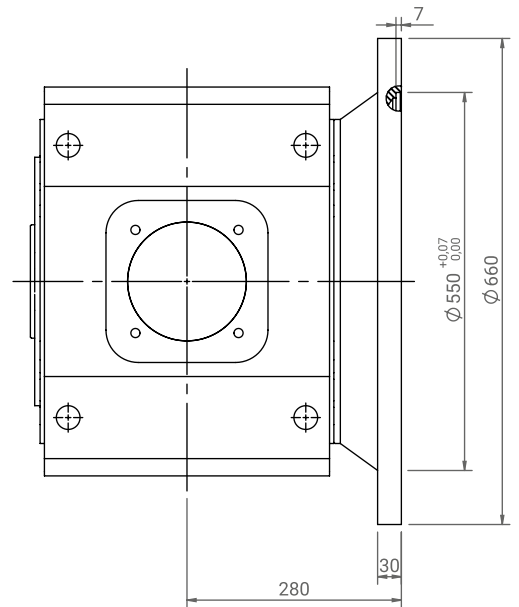
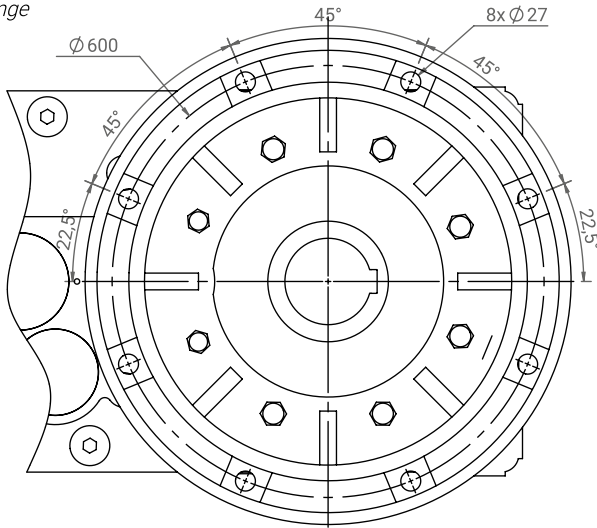
Yan Yüzey Montaj Ölçüleri

Side View Mounting Dimensions



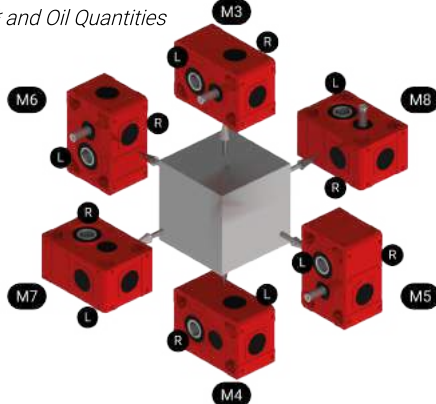
FR 660 / Çıkış Flanşı

Output Flange



Montaj Pozisyonları* ve Yağ Miktarları

Mounting Positions* and Oil Quantities



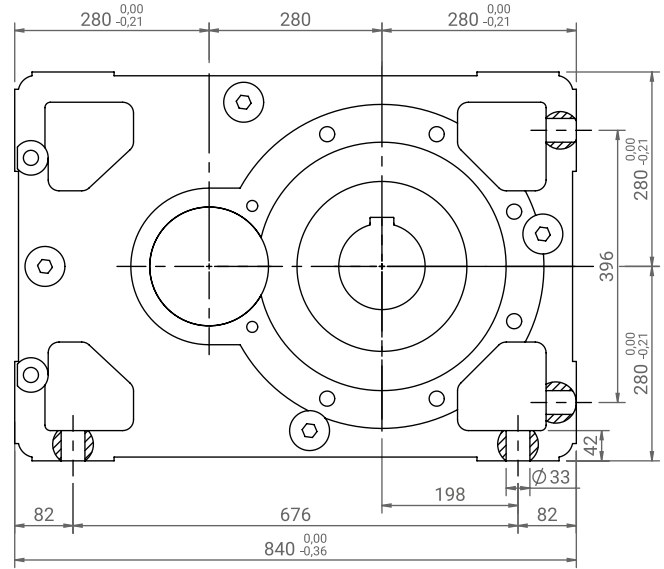
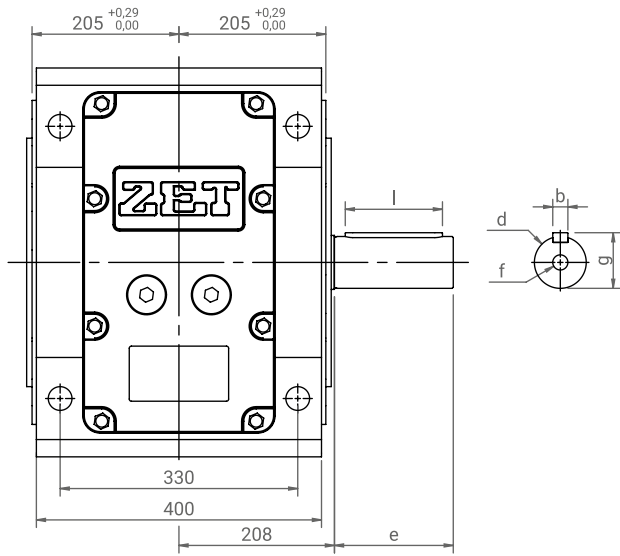
HE 1250 YAĞ MİKTARLARI / OIL QUANTITIES (L)					
M3	M4	M5	M6	M7	M8
45	45	59	58	66	71

* MONTAJ POZİSYONLARI A-HS OPSİYONUNA GÖRE GÖSTERİLMİŞTİR
* MOUNTING POSITIONS ARE SHOWN ACCORDING TO A-HS CONFIGURATION

HE 1280

Ölçü Sayfaları / Dimension Sheets

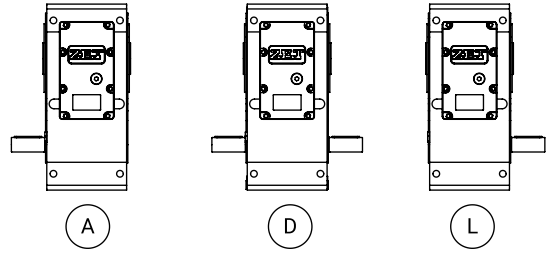
ZET
Redüktör



Giriş Mili Seçenekleri

Input Shaft Configurations

b	d	e	g	l	f
22	80 (m6)	170	85	140	M20

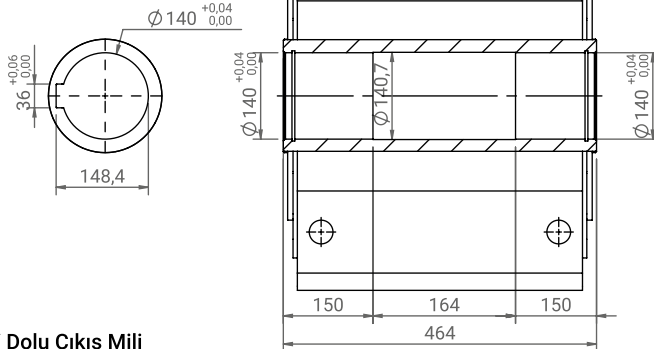


Çıkış Mili Seçenekleri

Output Shaft Configurations

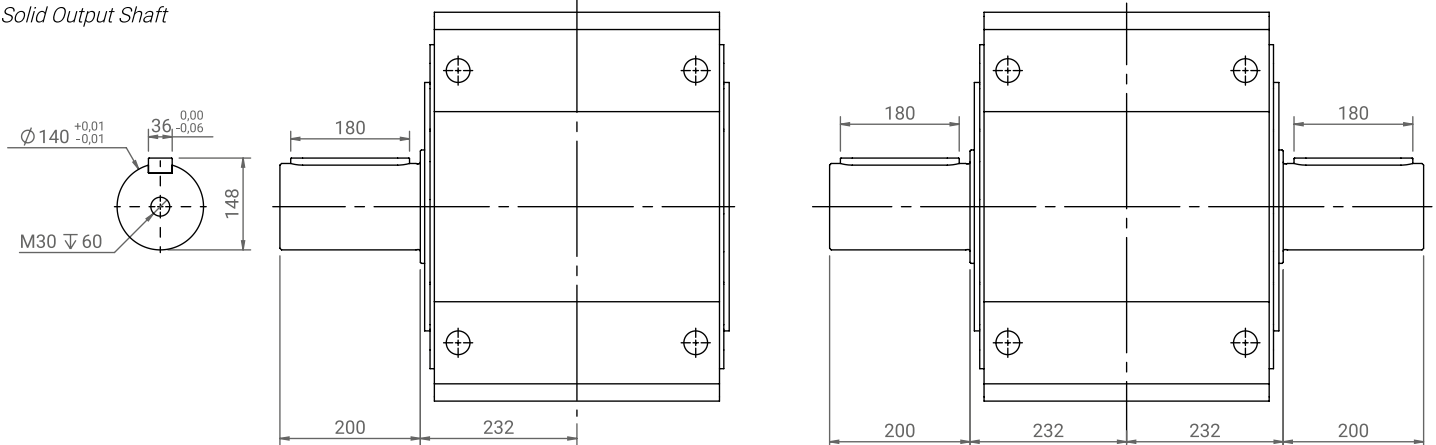
HS / Delik Mil

Hollow Shaft



DR / DL / DD / Dolu Çıkış Mili

Solid Output Shaft

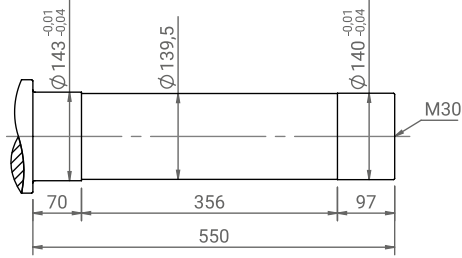




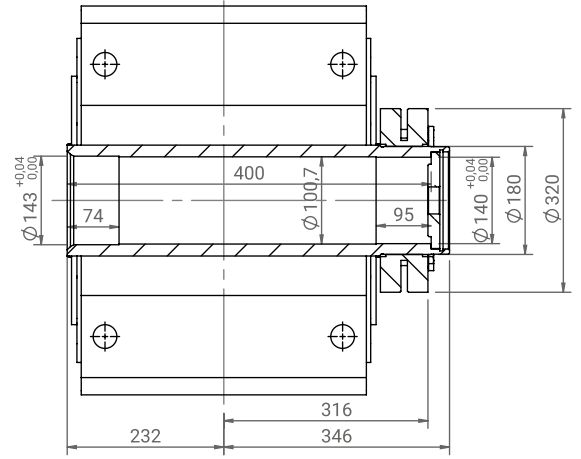
Çıkış Mili Seçenekleri

Output Shaft Configurations

SR / SL

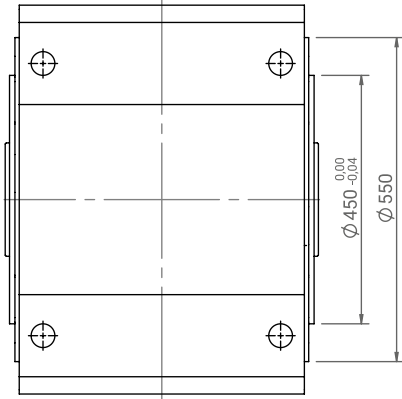
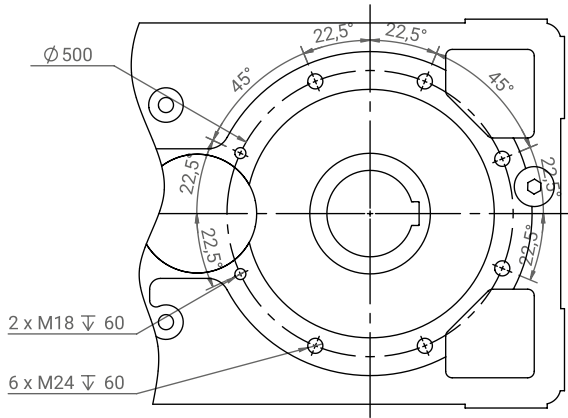


Müşteri Mili / Customer Shaft



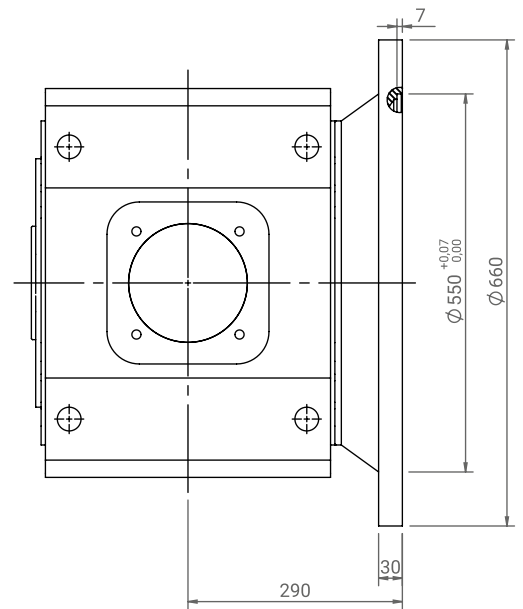
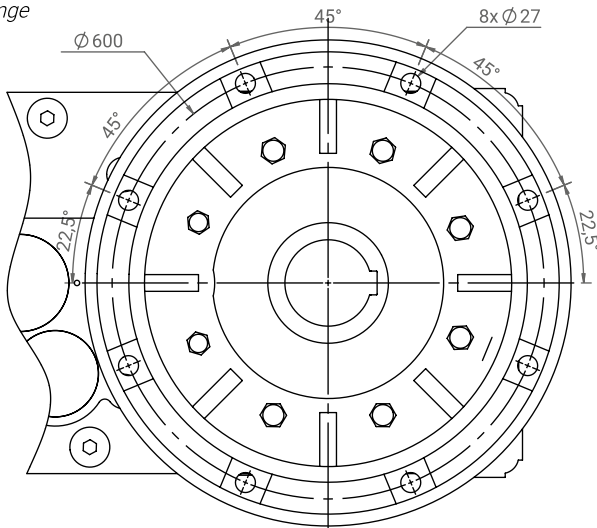
Yan Yüzey Montaj Ölçüleri

Side View Mounting Dimensions



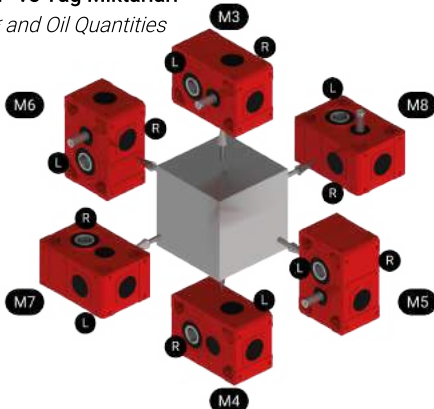
FR 660 / Çıkış Flanşı

Output Flange



Montaj Pozisyonları* ve Yağ Miktarları

Mounting Positions* and Oil Quantities



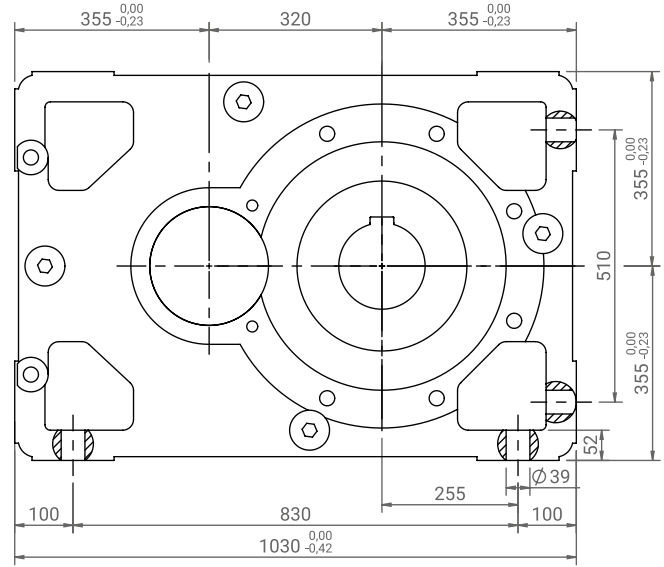
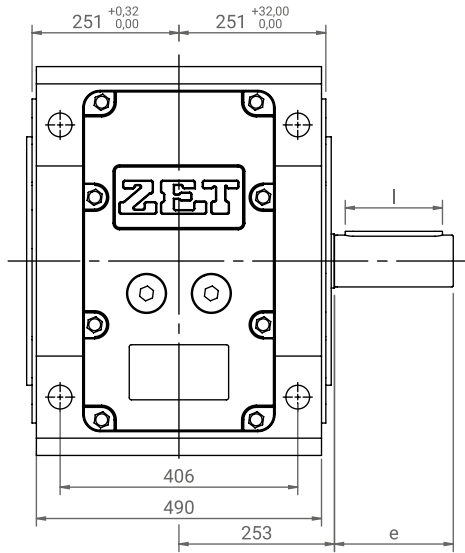
HE 1280 YAĞ MİKTARLARI / OIL QUANTITIES (L)					
M3	M4	M5	M6	M7	M8
47	47	72	61	67	73

* MONTAJ POZİSYONLARI A-HS OPSİYONUNA GÖRE GÖSTERİLMİŞTİR
* MOUNTING POSITIONS ARE SHOWN ACCORDING TO A-HS CONFIGURATION

HE 1320

Ölçü Sayfaları / Dimension Sheets

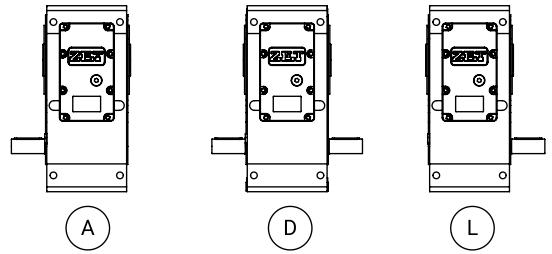
ZET
Redüktör



Giriş Mili Seçenekleri

Input Shaft Configurations

b	d	e	g	l	f
25	95 (m6)	170	100	140	M24

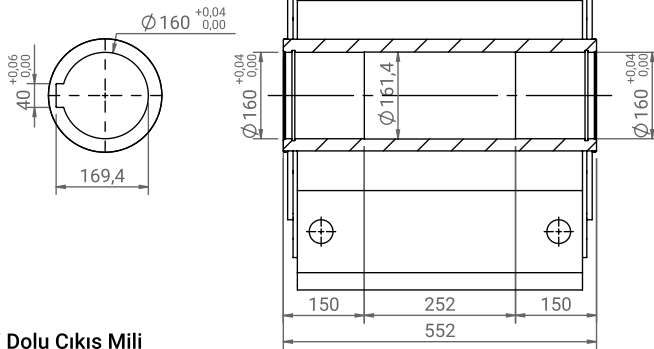


Çıkış Mili Seçenekleri

Output Shaft Configurations

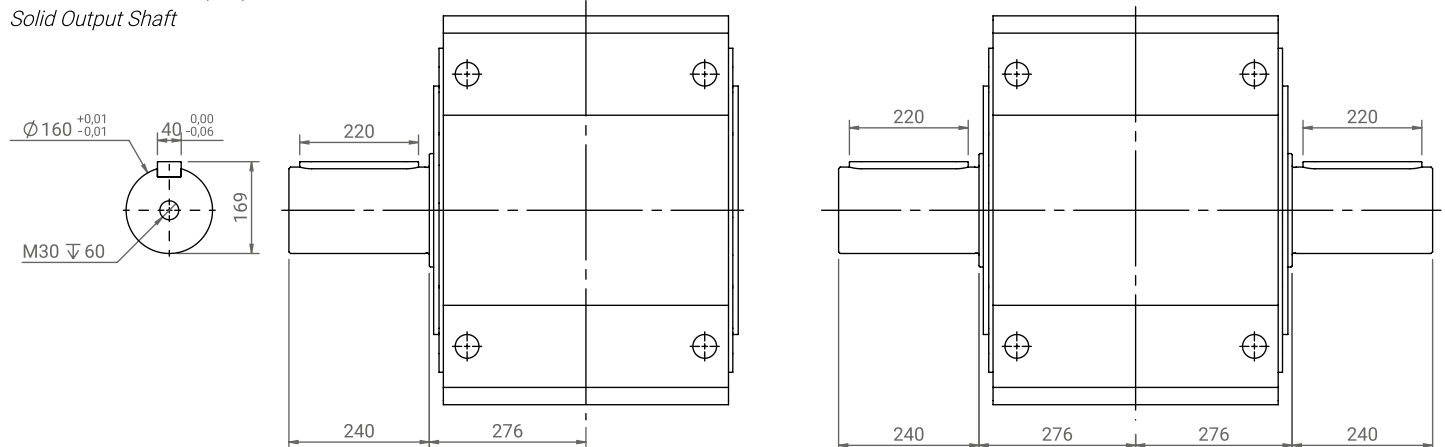
HS / Delik Mil

Hollow Shaft



DR / DL / DD / Dolu Çıkış Mili

Solid Output Shaft

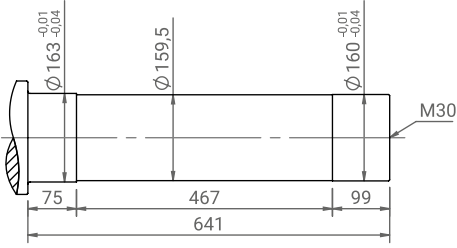




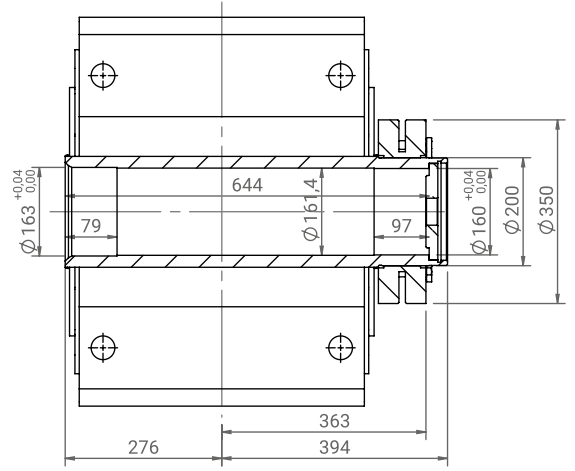
Çıkış Mili Seçenekleri

Output Shaft Configurations

SR / SL

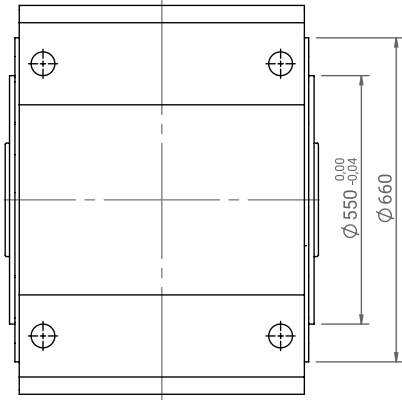
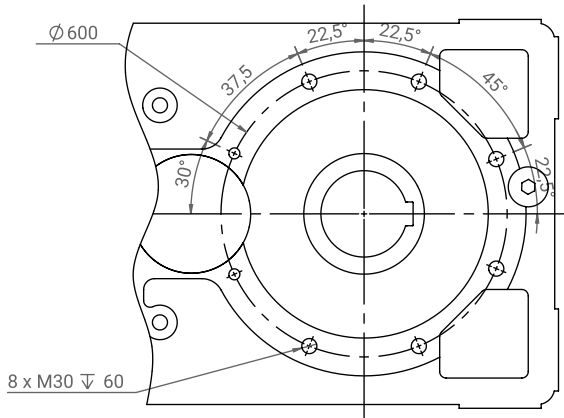


Müşteri Mili / Customer Shaft



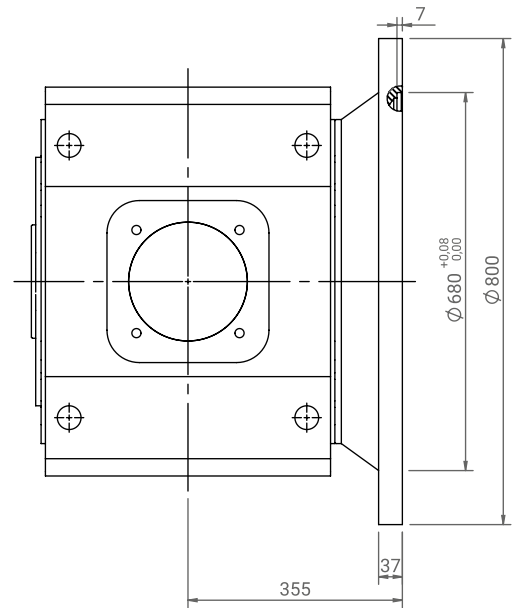
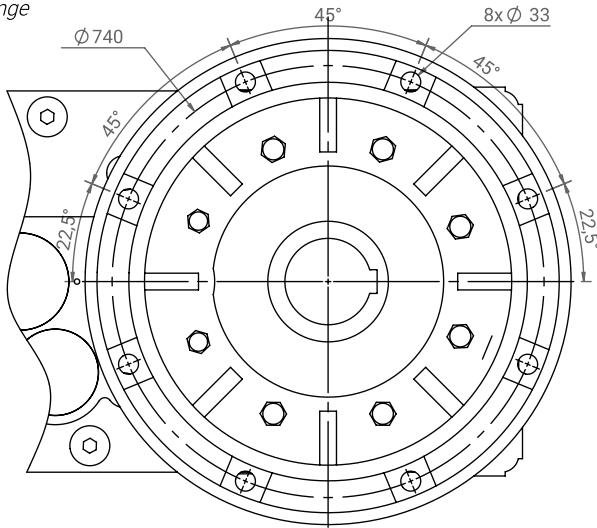
Yan Yüzey Montaj Ölçüleri

Side View Mounting Dimensions



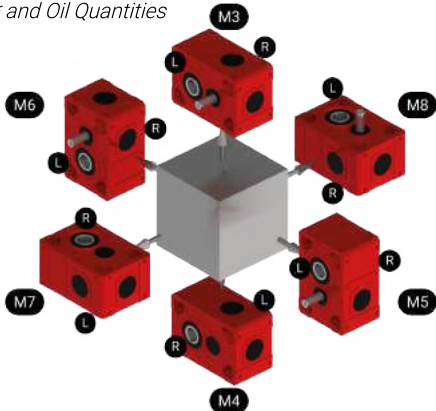
FR 800 / Çıkış Flanşı

Output Flange



Montaj Pozisyonları* ve Yağ Miktarları

Mounting Positions* and Oil Quantities



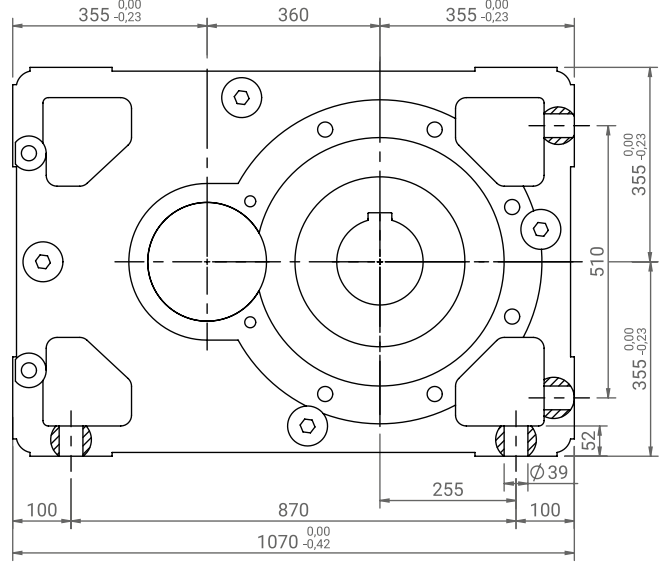
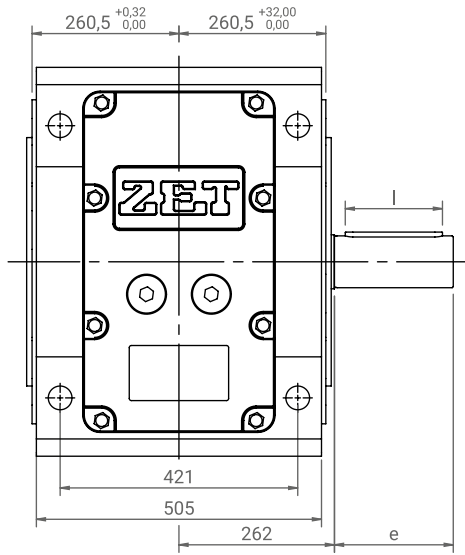
HE 1320 YAĞ MİKTARLARI / OIL QUANTITIES (L)					
M3	M4	M5	M6	M7	M8
95,8	95,8	126	124	135	145

* MONTAJ POZİSYONLARI A-HS OPSİYONUNA GÖRE GÖSTERİLMİŞTİR
* MOUNTING POSITIONS ARE SHOWN ACCORDING TO A-HS CONFIGURATION

HE 1360

Ölçü Sayfaları / Dimension Sheets

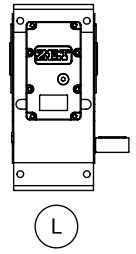
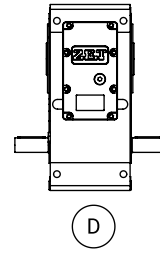
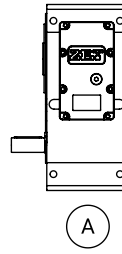
ZET
Redüktör



Giriş Mili Seçenekleri

Input Shaft Configurations

b	d	e	g	l	f
28	110 (m6)	210	116	180	M24

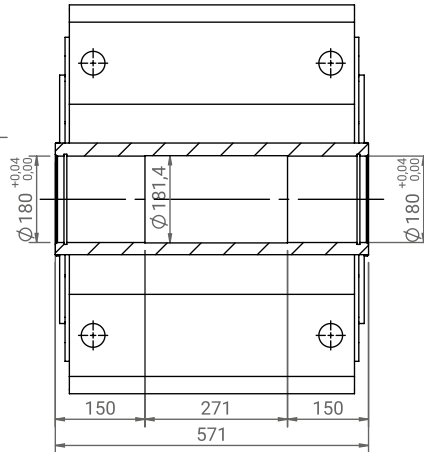
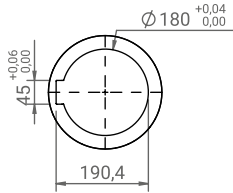


Çıkış Mili Seçenekleri

Output Shaft Configurations

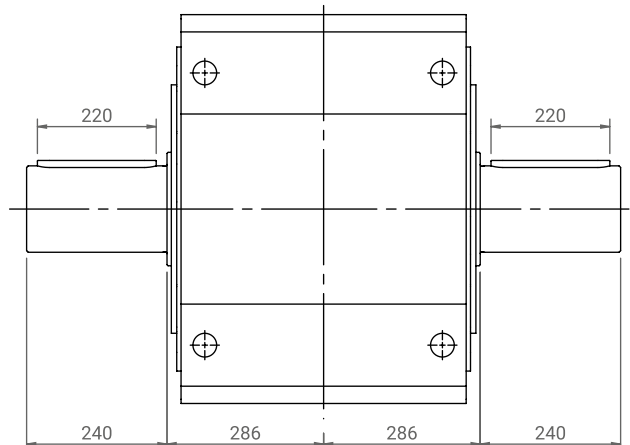
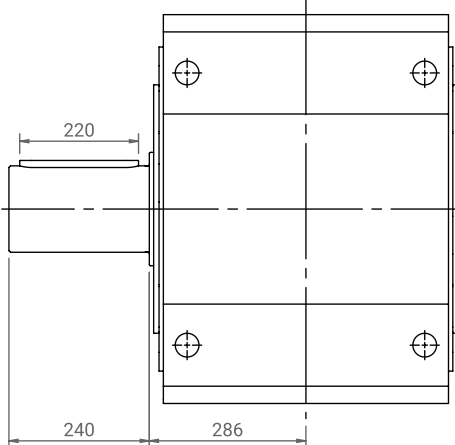
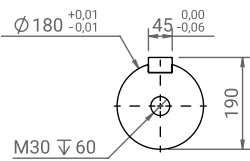
HS / Delik Mil

Hollow Shaft



DR / DL / DD / Dolu Çıkış Mili

Solid Output Shaft

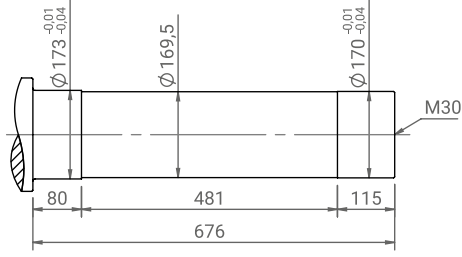




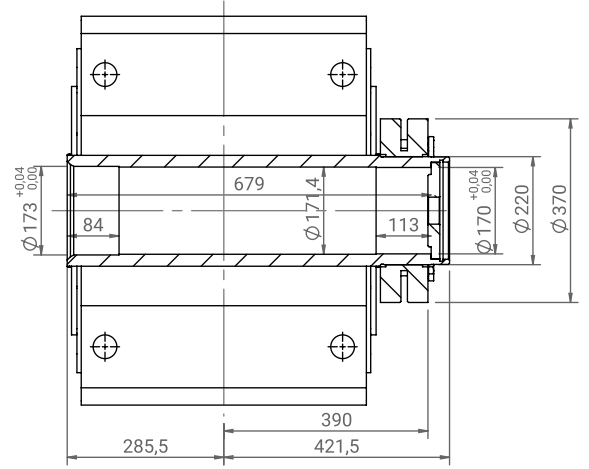
Çıkış Mili Seçenekleri

Output Shaft Configurations

SR /SL

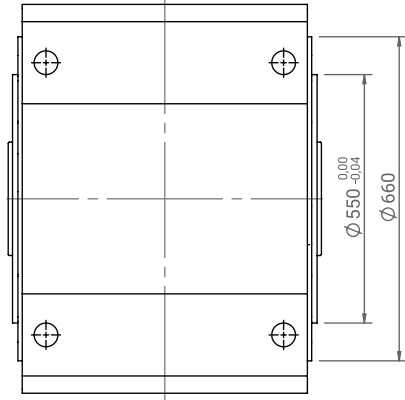
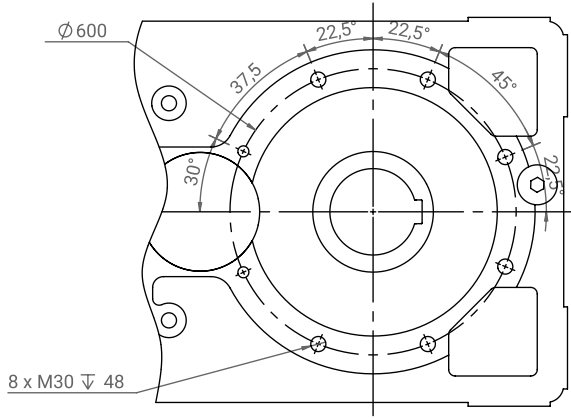


Müşteri Mili / Customer Shaft



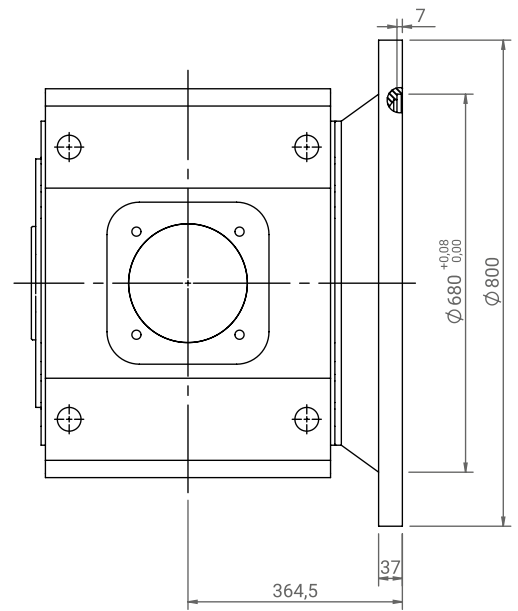
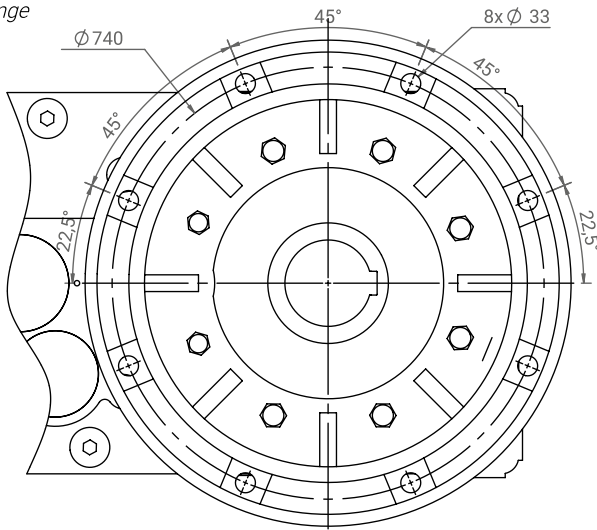
Yan Yüzey Montaj Ölçüleri

Side View Mounting Dimensions



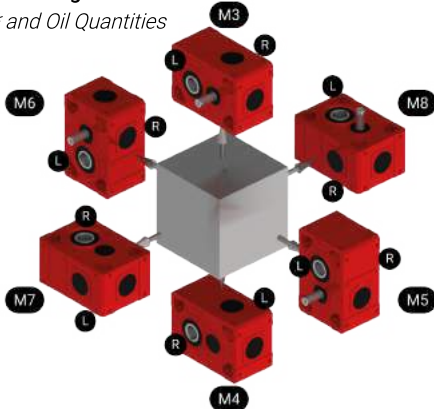
FR 800 / Çıkış Flanşı

Output Flange



Montaj Pozisyonları* ve Yağ Miktarları

Mounting Positions* and Oil Quantities



1250 Kg

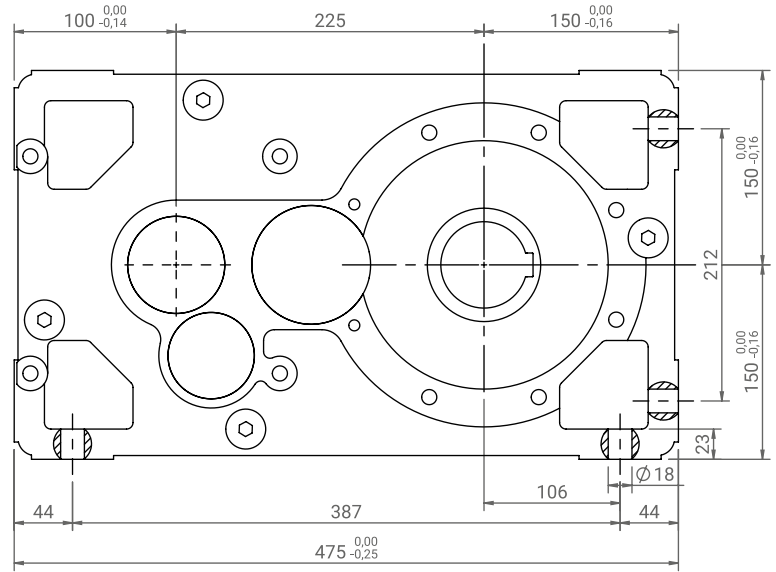
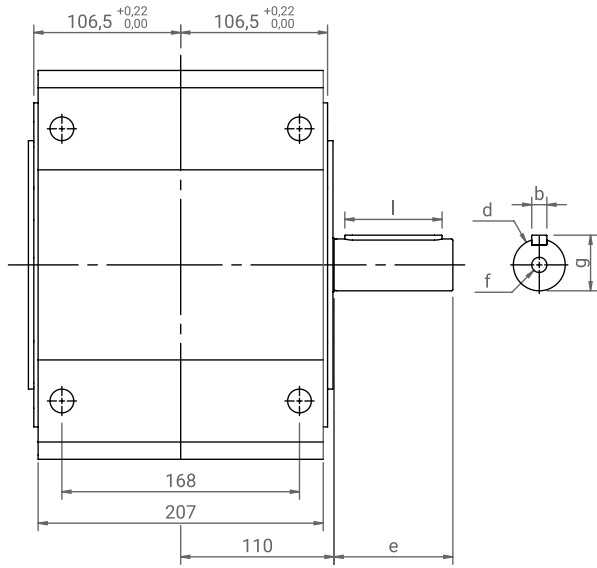
HE 1360 YAĞ MİKTARLARI / OIL QUANTITIES (L)					
M3	M4	M5	M6	M7	M8
115	115	171	171	165	156

* MONTAJ POZİSYONLARI A-HS OPSİYONUNA GÖRE GÖSTERİLMİŞTİR
* MOUNTING POSITIONS ARE SHOWN ACCORDING TO A-HS CONFIGURATION

HE 2125

Ölçü Sayfaları / Dimension Sheets

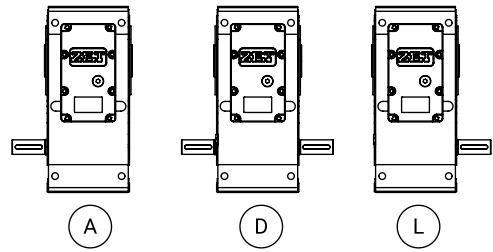
ZET
Redüktör



Giriş Mili Seçenekleri

Input Shaft Configurations

	b	d	e	g	l	f
i>12	8	28 (j6)	60	31	45	M10
i<12	10	32 (k6)	80	35	70	M12

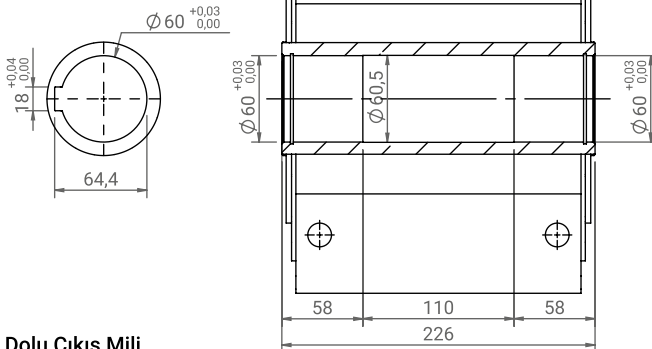


Çıkış Mili Seçenekleri

Output Shaft Configurations

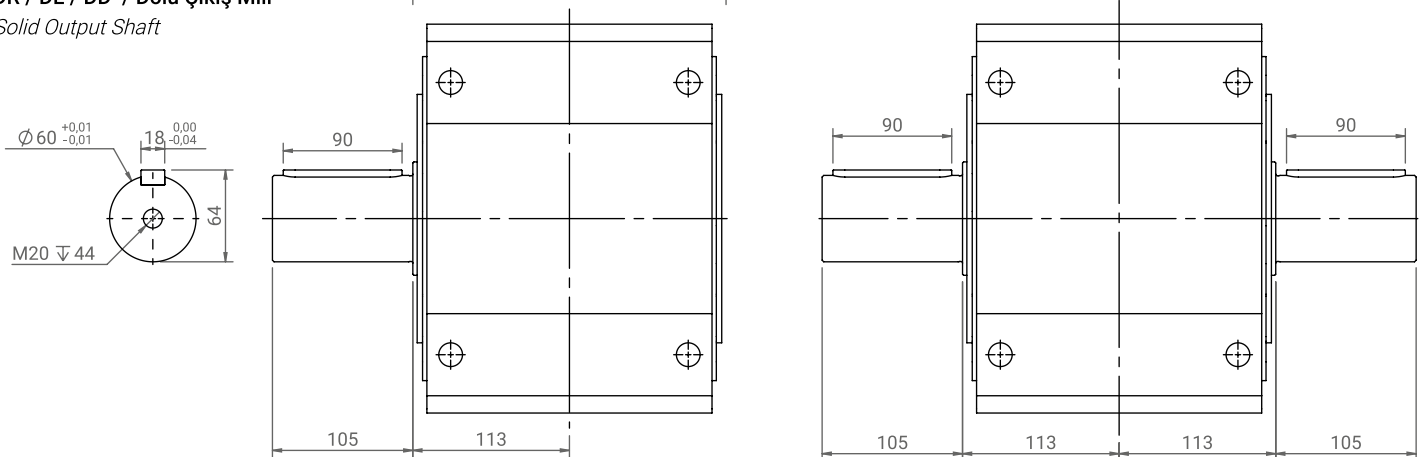
HS / Delik Mil

Hollow Shaft



DR / DL / DD / Dolu Çıkış Mili

Solid Output Shaft

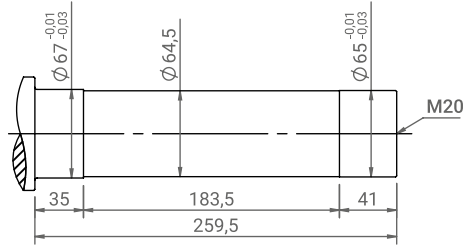




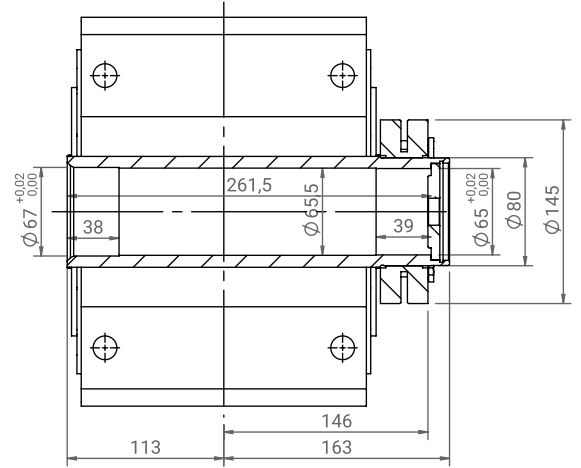
Çıkış Mili Seçenekleri

Output Shaft Configurations

SR /SL

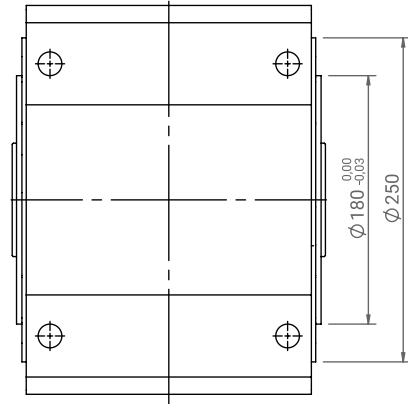
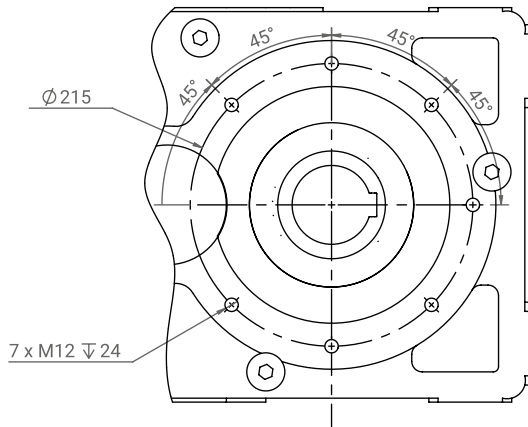


Müşteri Mili / Customer Shaft



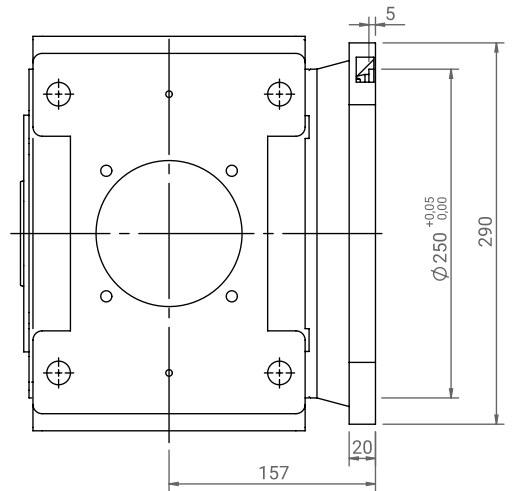
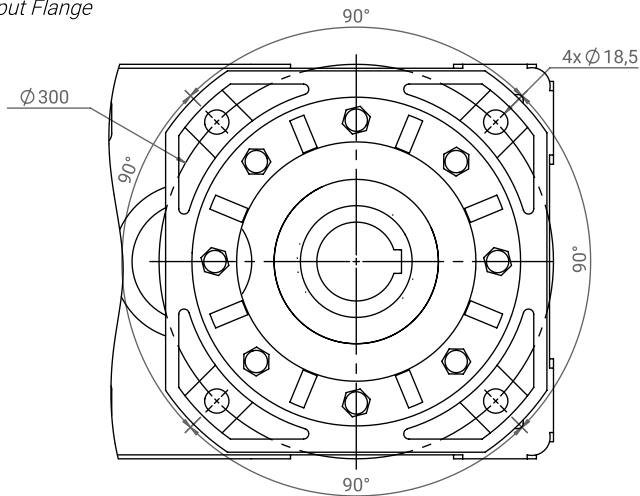
Yan Yüzey Montaj Ölçüleri

Side View Mounting Dimensions



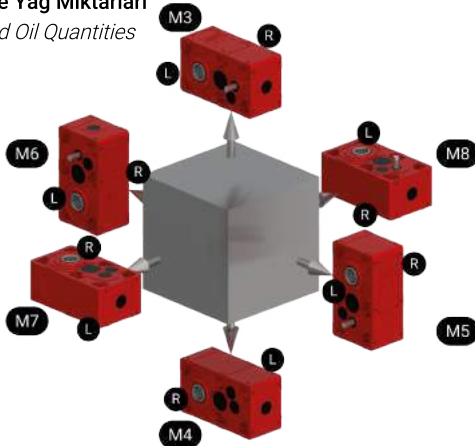
FR 290 / Çıkış Flanşı

Output Flange



Montaj Pozisyonları* ve Yağ Miktarları

Mounting Positions* and Oil Quantities



92 Kg

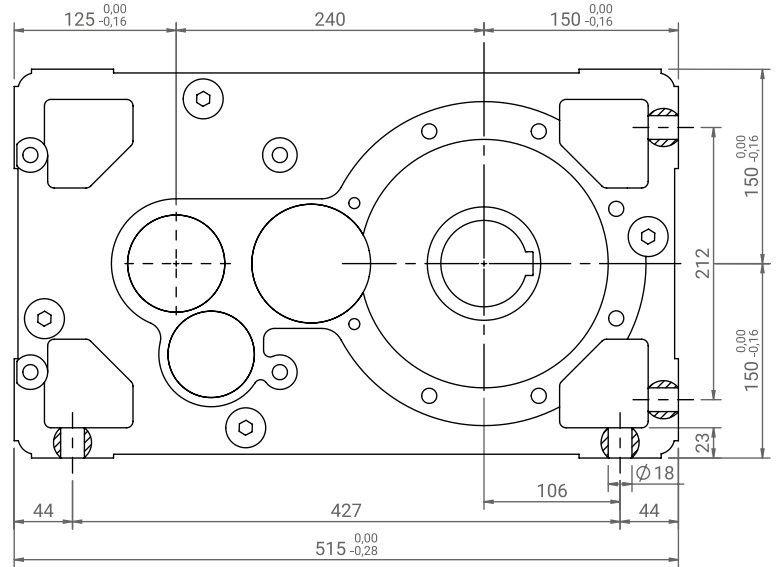
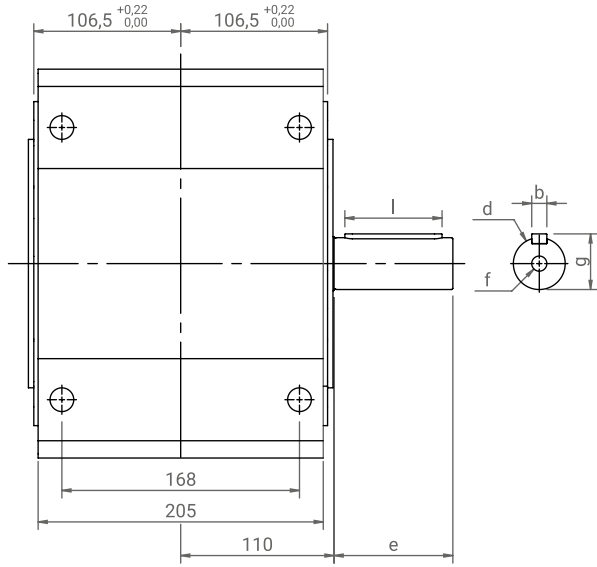
HE 2125 YAĞ MİKTARLARI / OIL QUANTITIES (L)					
M3	M4	M5	M6	M7	M8
6	6	11	11	9	9

* MONTAJ POZİSYONLARI A-HS OPSİYONUNA GÖRE GÖSTERİLMİŞTİR
* MOUNTING POSITIONS ARE SHOWN ACCORDING TO A-HS CONFIGURATION

HE 2140

Ölçü Sayfaları / Dimension Sheets

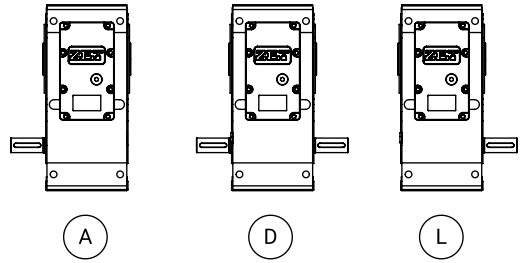
ZET
Redüktör



Giriş Mili Seçenekleri

Input Shaft Configurations

	b	d	e	g	l	f
i>11	8	28 (j6)	60	31	45	M10
i<11	10	32 (k6)	80	35	70	M12

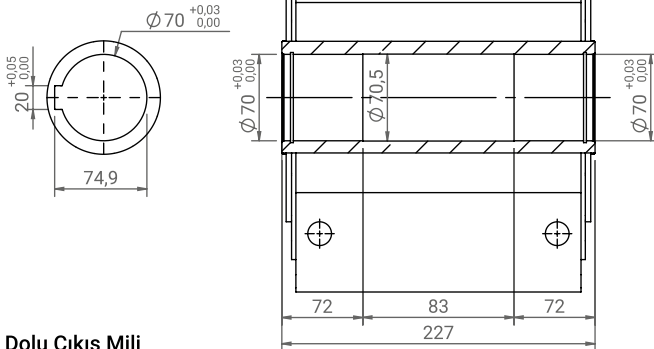


Çıkış Mili Seçenekleri

Output Shaft Configurations

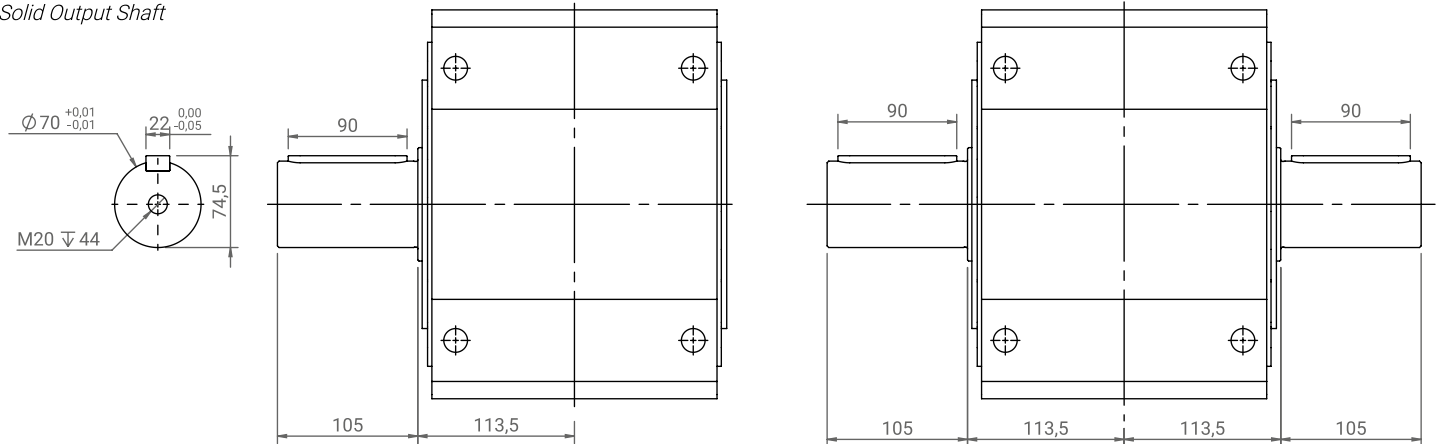
HS / Delik Mil

Hollow Shaft



DR / DL / DD / Dolu Çıkış Mili

Solid Output Shaft

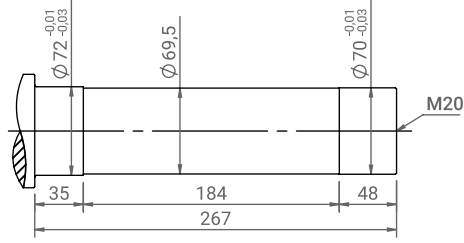




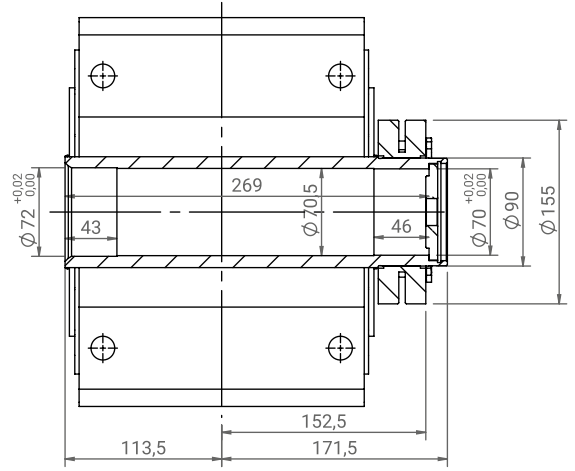
Çıkış Mili Seçenekleri

Output Shaft Configurations

SR / SL

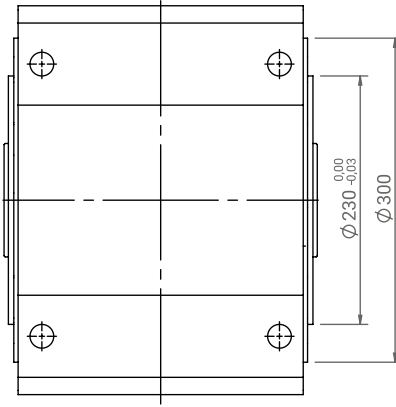
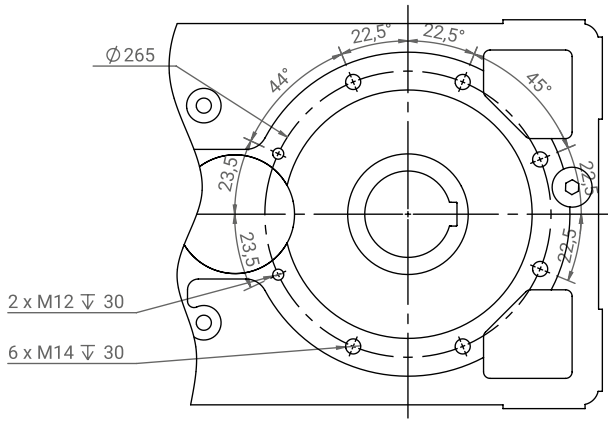


Müşteri Mili / Customer Shaft



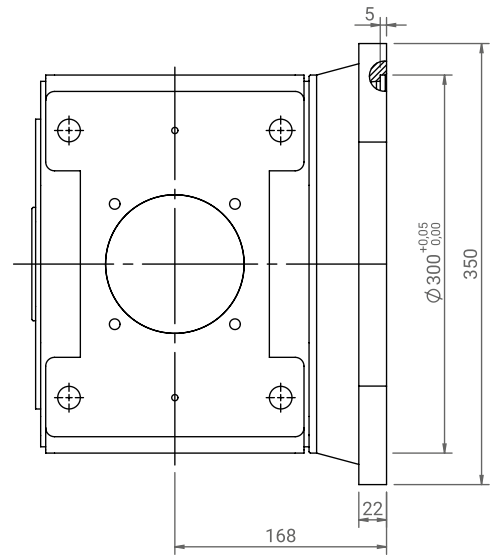
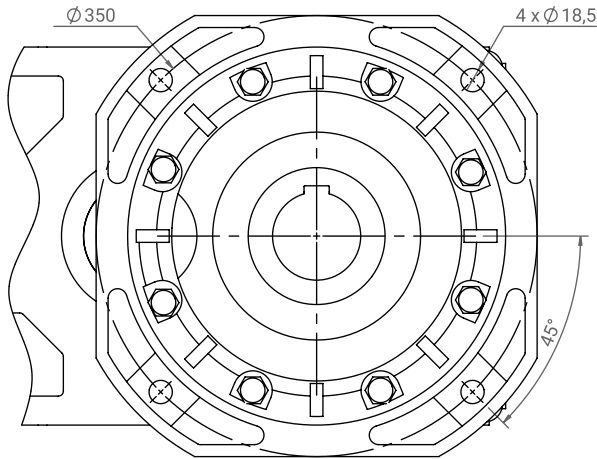
Yan Yüzey Montaj Ölçüleri

Side View Mounting Dimensions



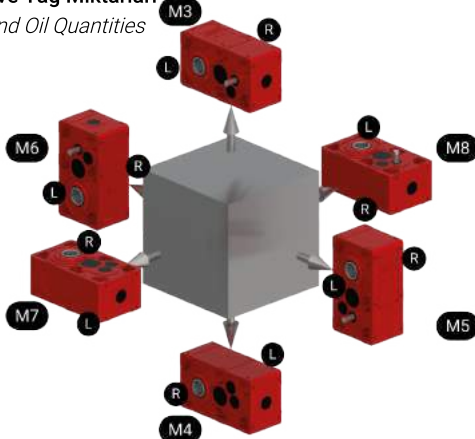
FR 350 / Çıkış Flanşı

Output Flange



Montaj Pozisyonları* ve Yağ Miktarları

Mounting Positions* and Oil Quantities



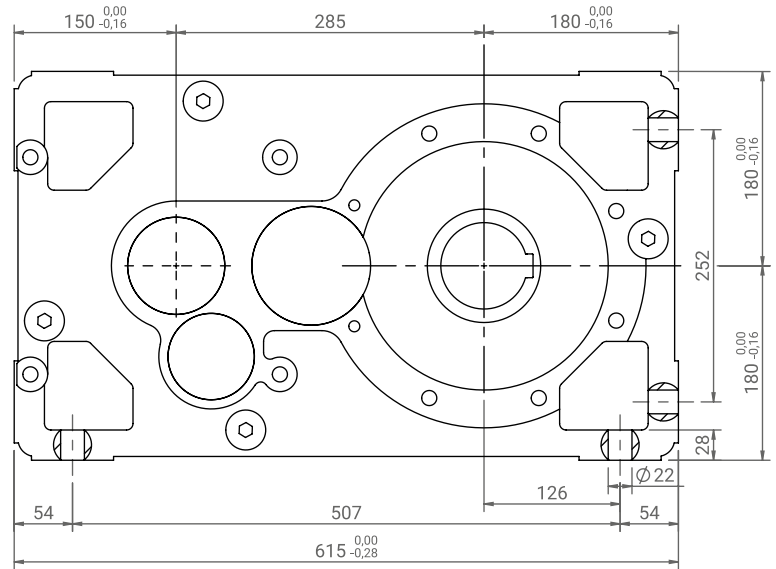
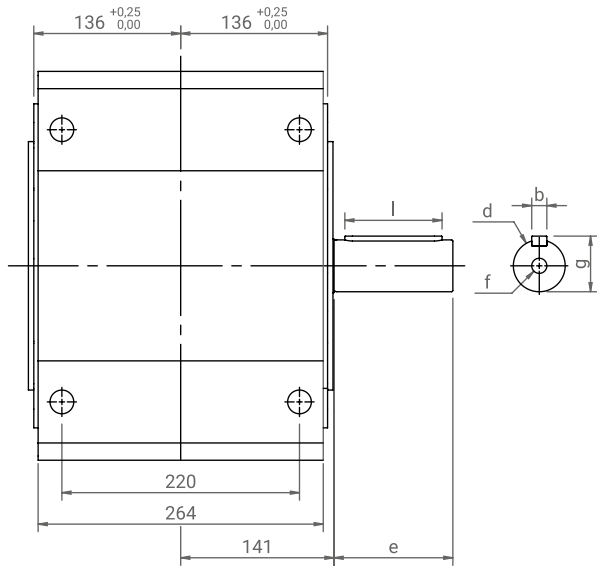
HE 2140 YAĞ MİKTARLARI / OIL QUANTITIES (L)					
M3	M4	M5	M6	M7	M8
8	8	11	12	11	11

*MONTAJ POZİSYONLARI A-HS OPSİYONUNA GÖRE GÖSTERİLMİŞTİR
*MOUNTING POSITIONS ARE SHOWN ACCORDING TO A-HS CONFIGURATION

HE 2160

Ölçü Sayfaları / Dimension Sheets

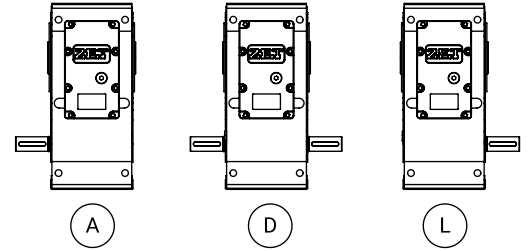
ZET
Redüktör



Giriş Milı Seçenekleri

Input Shaft Configurations

	b	d	e	g	l	f
i>12,5	10	38 (k6)	80	41	70	M12
i<12,5	14	48 (k6)	110	51,5	90	M16

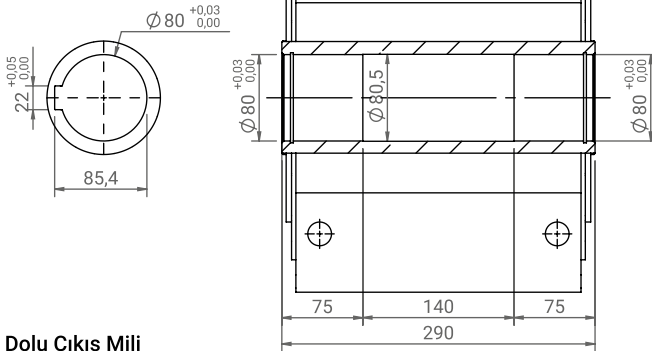


Çıkış Milı Seçenekleri

Output Shaft Configurations

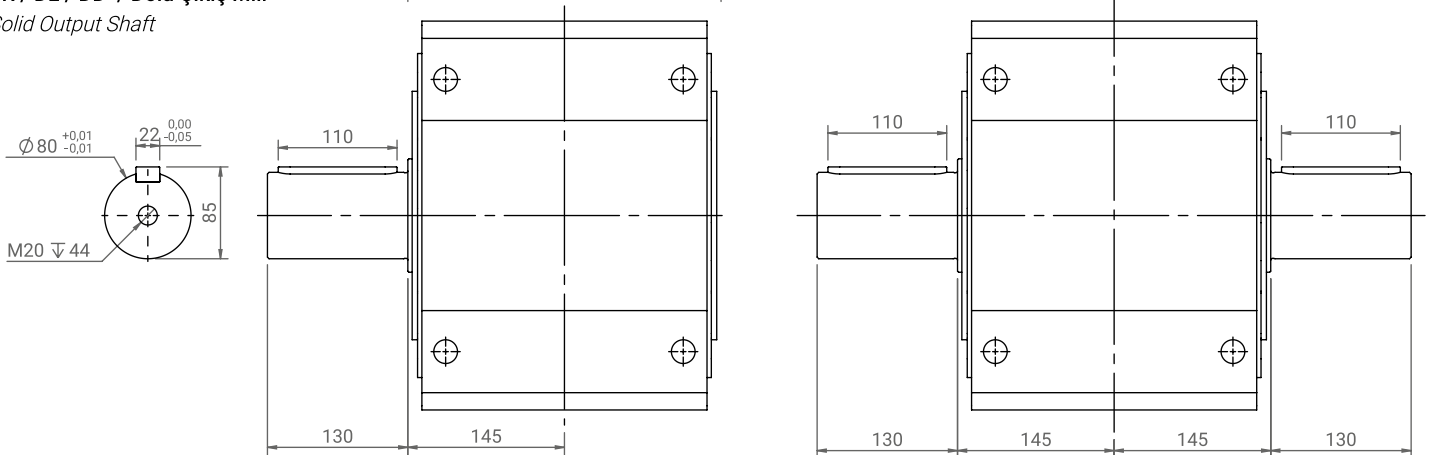
HS / Delik Mil

Hollow Shaft



DR / DL / DD / Dolu Çıkış Milı

Solid Output Shaft

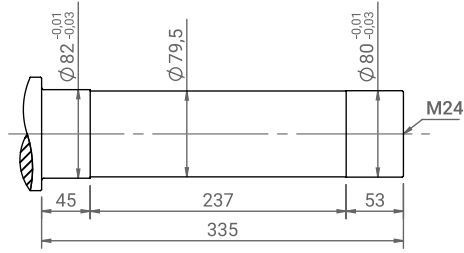




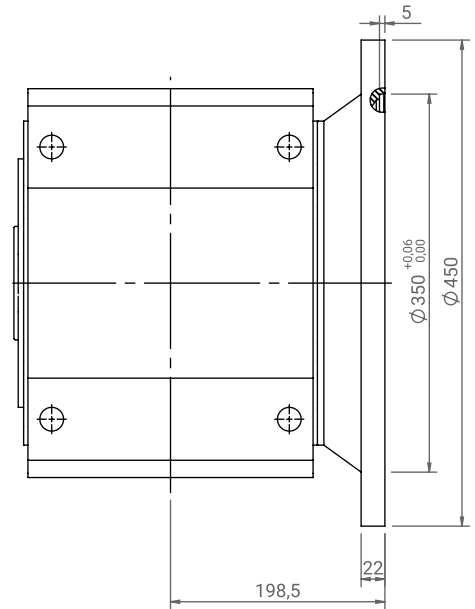
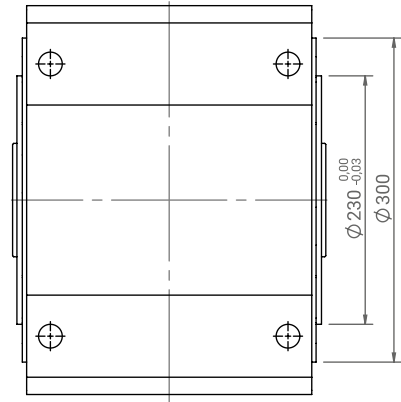
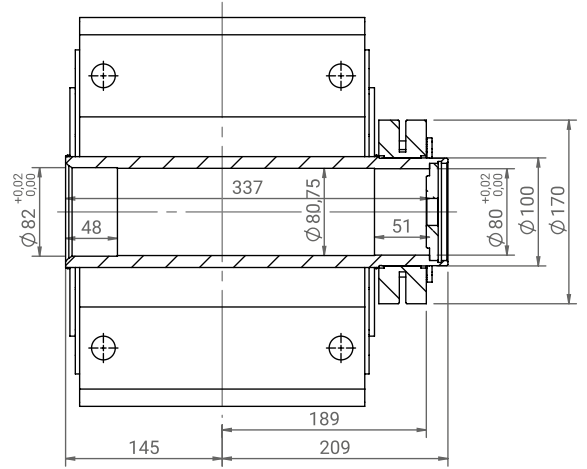
Çıkış Mili Seçenekleri

Output Shaft Configurations

SR / SL

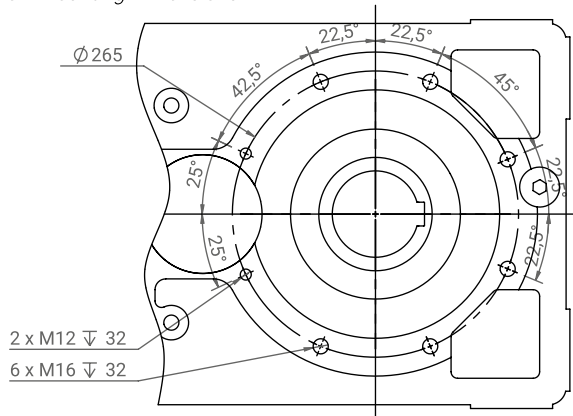


Müşteri Mili / Customer Shaft



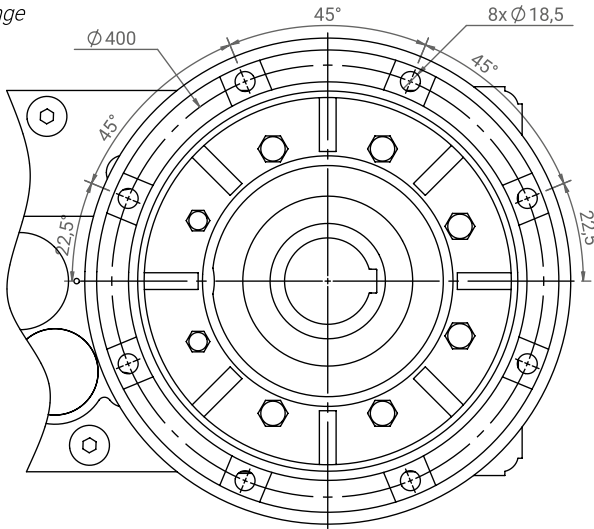
Yan Yüzey Montaj Ölçüleri

Side View Mounting Dimensions



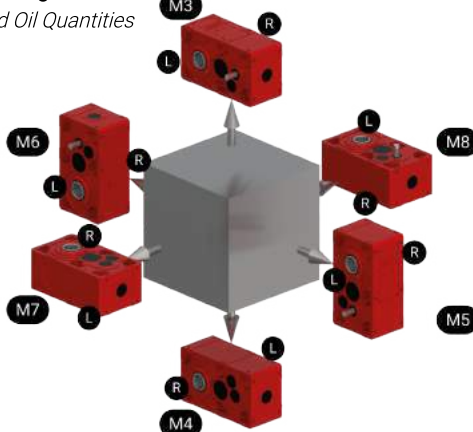
FR 450 / Çıkış Flanşı

Output Flange



Montaj Pozisyonları* ve Yağ Miktarları

Mounting Positions* and Oil Quantities



200 Kg

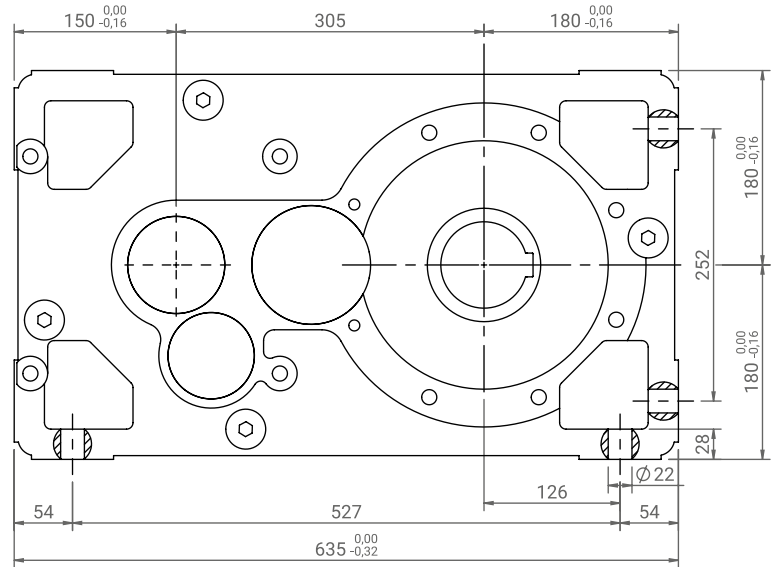
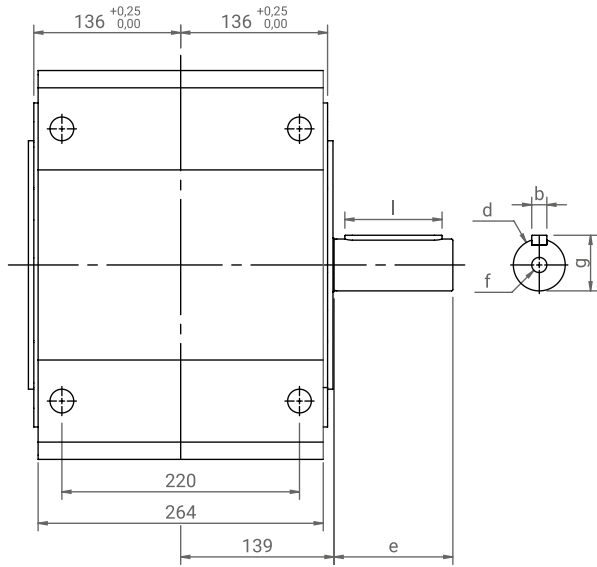
HE 2160 YAĞ MİKTARLARI / OIL QUANTITIES (L)					
M3	M4	M5	M6	M7	M8
14	14	20,5	19	21,5	21,5

* MONTAJ POZİSYONLARI A-HS OPSİYONUNA GÖRE GÖSTERİLMİŞTİR
* MOUNTING POSITIONS ARE SHOWN ACCORDING TO A-HS CONFIGURATION

HE 2180

Ölçü Sayfaları / Dimension Sheets

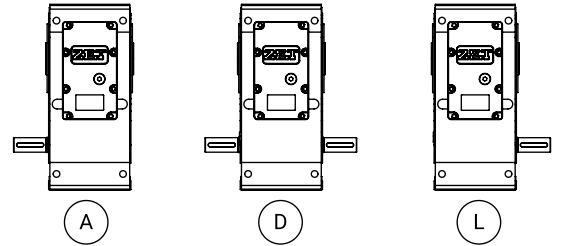
ZET
Redüktör



Giriş Mili Seçenekleri

Input Shaft Configurations

	b	d	e	g	l	f
i>16,5	10	38 (k6)	80	41	70	M12
i<16,5	14	48 (k6)	110	51,5	90	M16

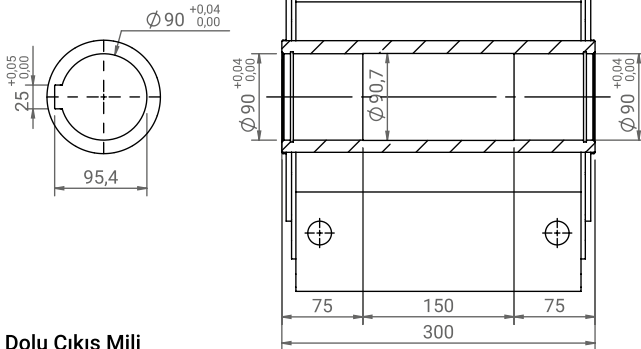


Çıkış Mili Seçenekleri

Output Shaft Configurations

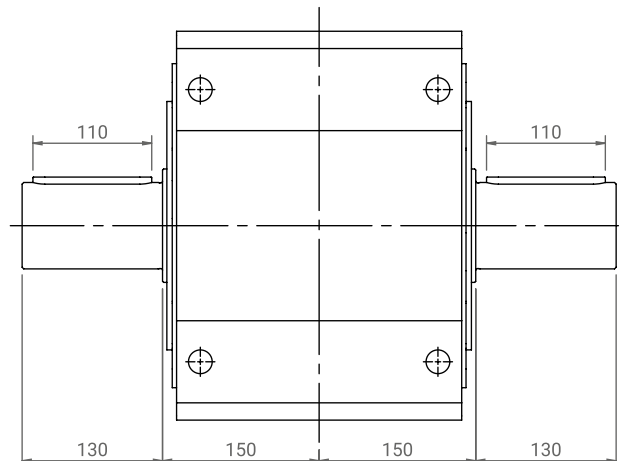
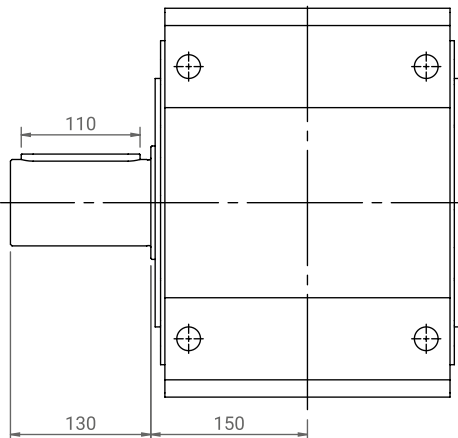
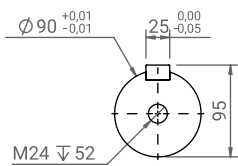
HS / Delik Mil

Hollow Shaft



DR / DL / DD / Dolu Çıkış Mili

Solid Output Shaft

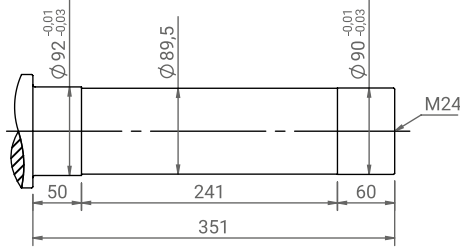




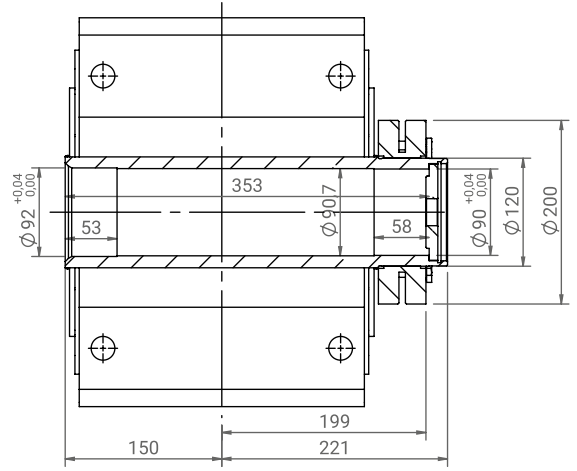
Çıkış Mili Seçenekleri

Output Shaft Configurations

SR /SL

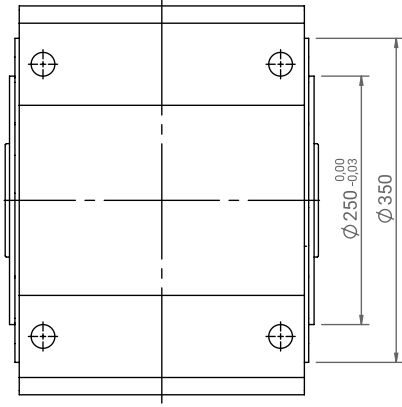
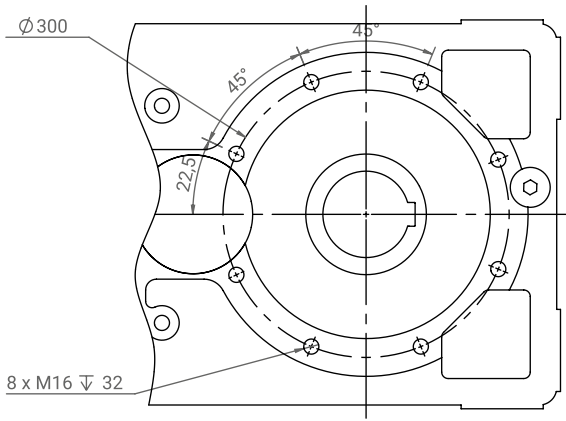


Müşteri Mili / Customer Shaft



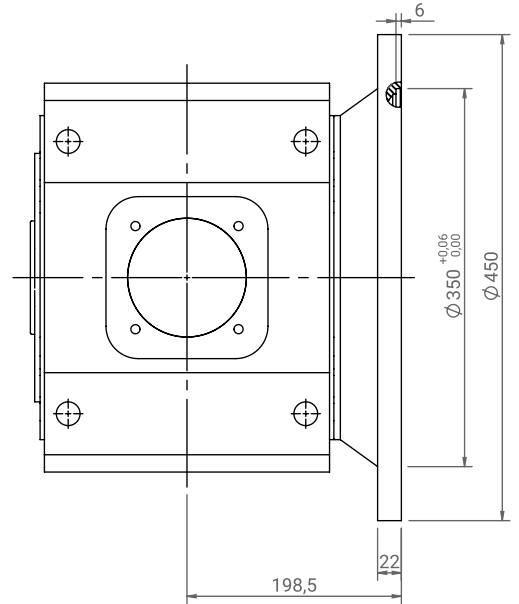
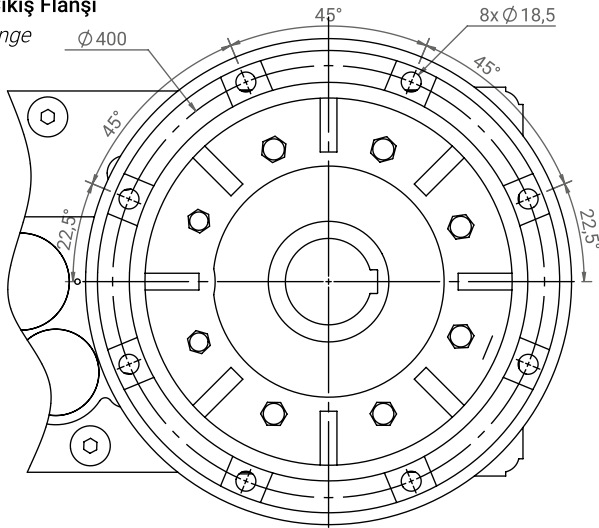
Yan Yüzey Montaj Ölçüleri

Side View Mounting Dimensions



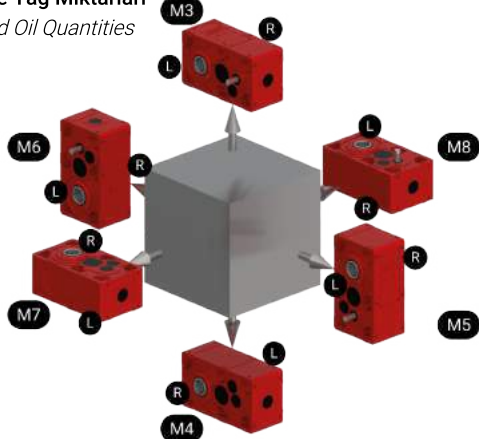
FR 450 / Çıkış Flanşı

Output Flange



Montaj Pozisyonları* ve Yağ Miktarları

Mounting Positions* and Oil Quantities



220 Kg

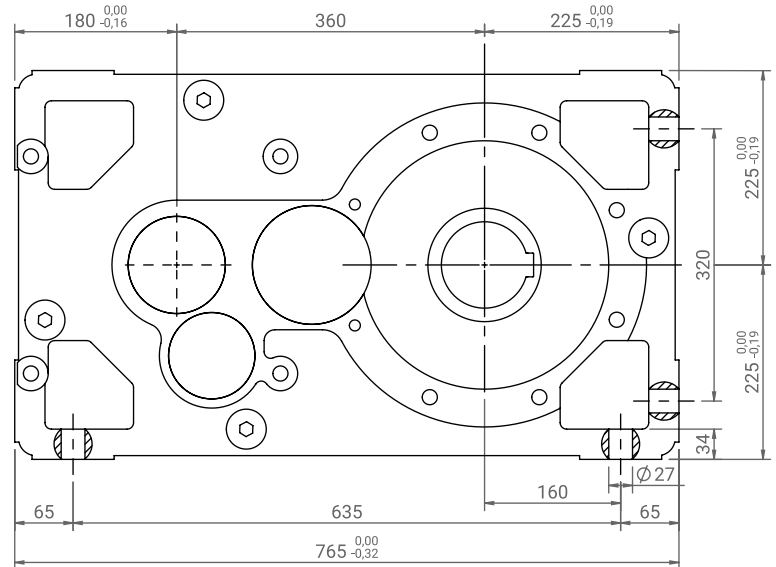
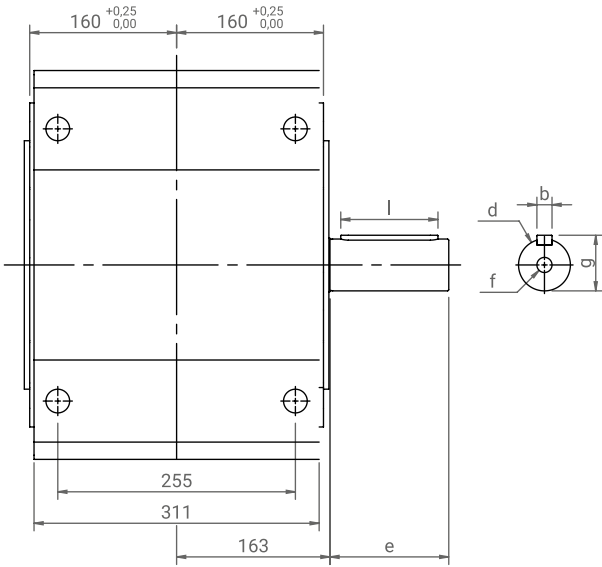
HE 2180 YAĞ MİKTARLARI / OIL QUANTITIES (L)					
M3	M4	M5	M6	M7	M8
12	12	17	15	17	18,5

* MONTAJ POZİSYONLARI A-HS OPSİYONUNA GÖRE GÖSTERİLMİŞTİR
*MOUNTING POSITIONS ARE SHOWN ACCORDING TO A-HS CONFIGURATION

HE 2200

Ölçü Sayfaları / Dimension Sheets

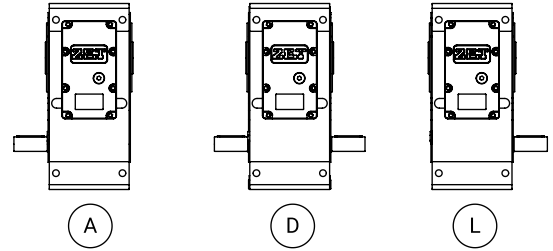
ZET
Redüktör



Giriş Mili Seçenekleri

Input Shaft Configurations

	b	d	e	g	l	f
i>13	14	48 (k6)	110	51,5	90	M16
i<13	16	55 (m6)	110	59	90	M20

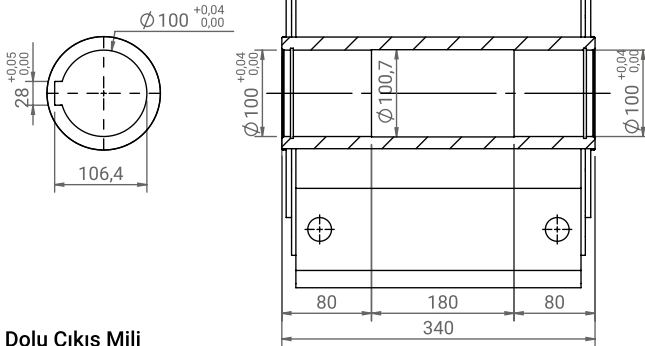


Çıkış Mili Seçenekleri

Output Shaft Configurations

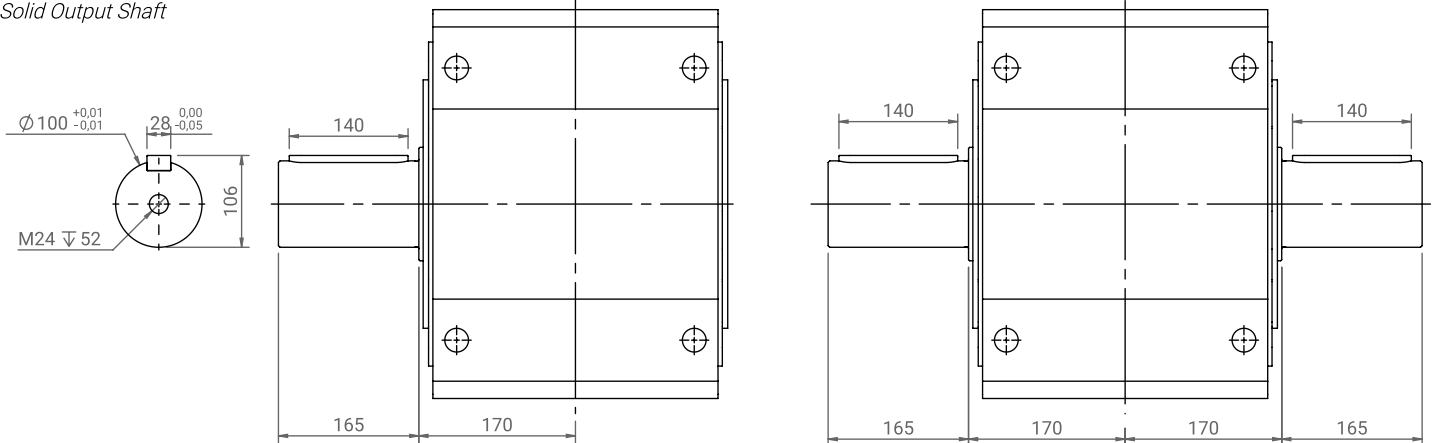
HS / Delik Mil

Hollow Shaft



DR / DL / DD / Dolu Çıkış Mili

Solid Output Shaft

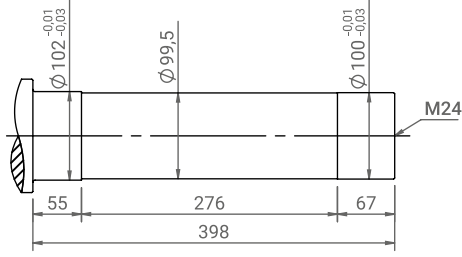




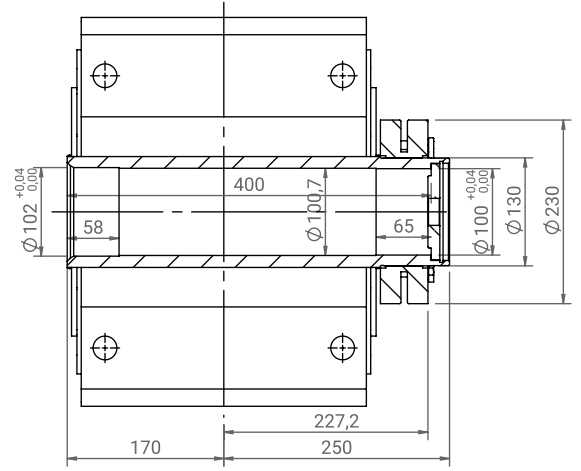
Çıkış Mili Seçenekleri

Output Shaft Configurations

SR /SL

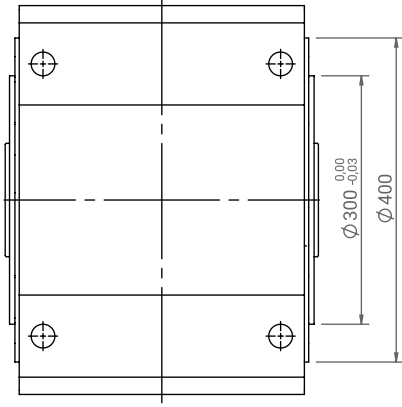
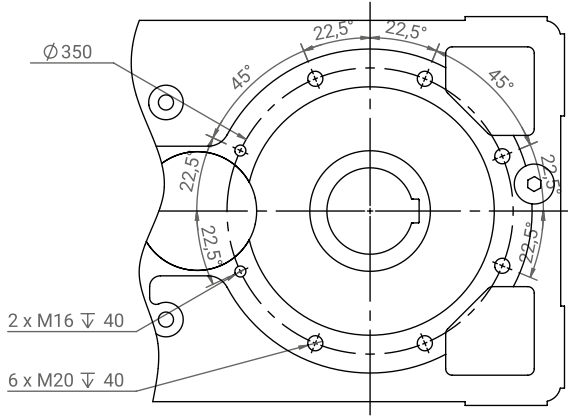


Müşteri Mili / Customer Shaft



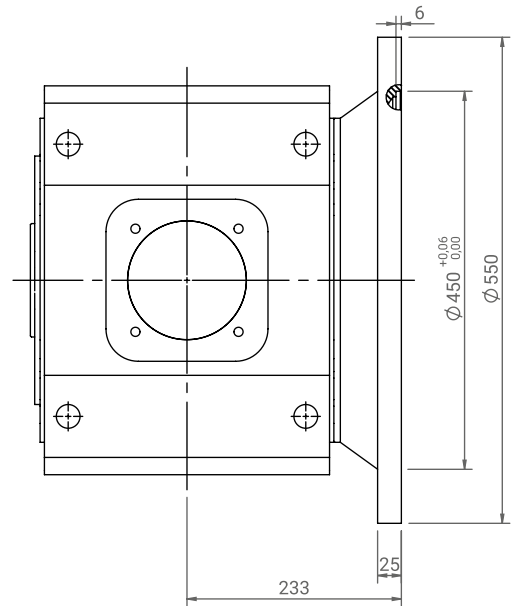
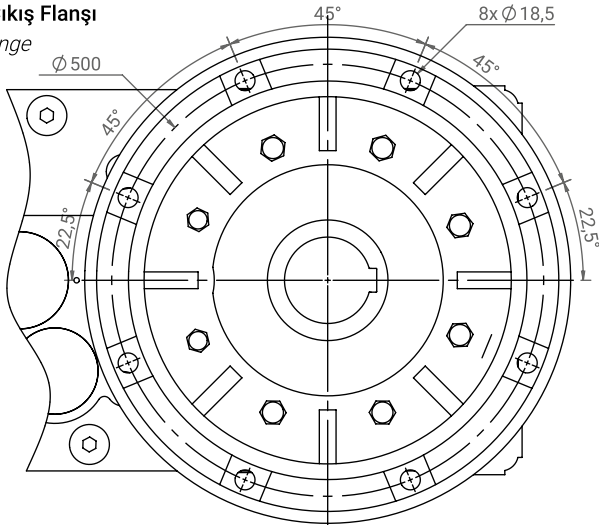
Yan Yüzey Montaj Ölçüleri

Side View Mounting Dimensions



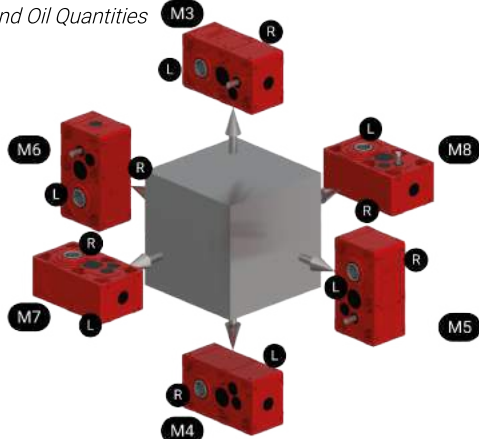
FR 550 / Çıkış Flanşı

Output Flange



Montaj Pozisyonları* ve Yağ Miktarları

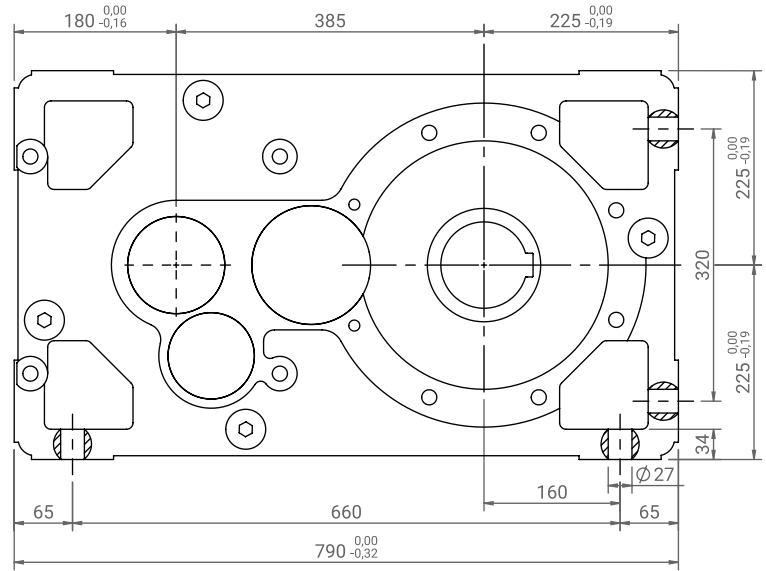
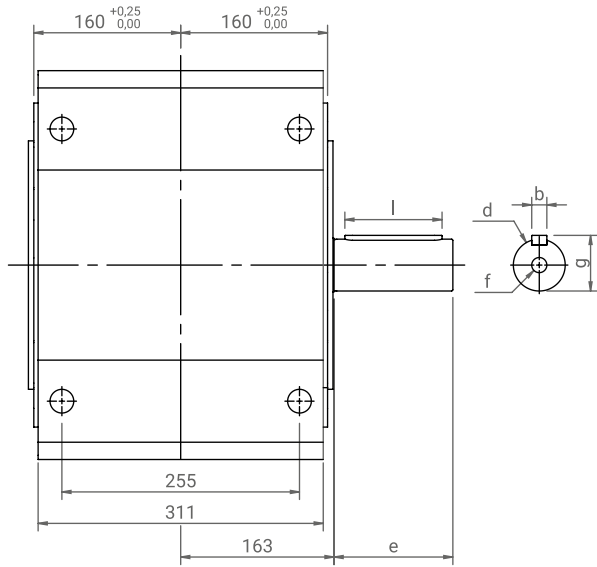
Mounting Positions* and Oil Quantities



350 Kg

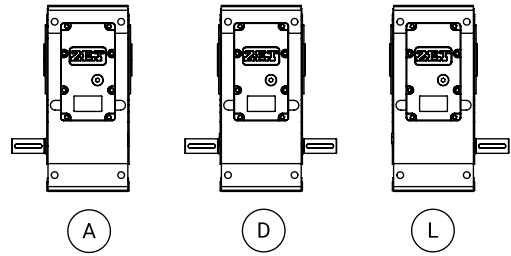
HE 2200 YAĞ MİKTARLARI / OIL QUANTITIES (L)					
M3	M4	M5	M6	M7	M8
29	29	40	44	42	42

* MONTAJ POZİSYONLARI A-HS OPSİYONUNA GÖRE GÖSTERİLMİŞTİR
*MOUNTING POSITIONS ARE SHOWN ACCORDING TO A-HS CONFIGURATION

**Giriş Mili Seçenekleri**

Input Shaft Configurations

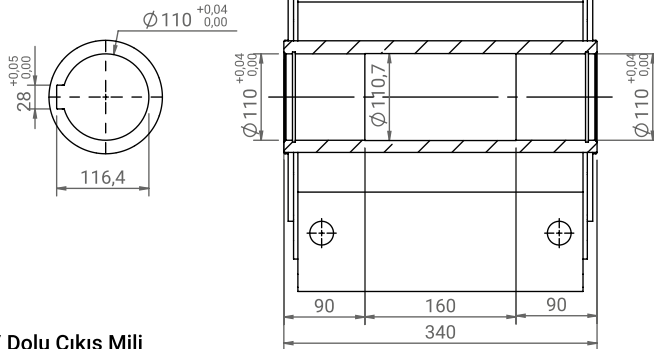
	b	d	e	g	l	f
i>11	14	48 (k6)	110	51,5	90	M16
i<11	16	55 (m6)	110	59	90	M20

**Çıkış Mili Seçenekleri**

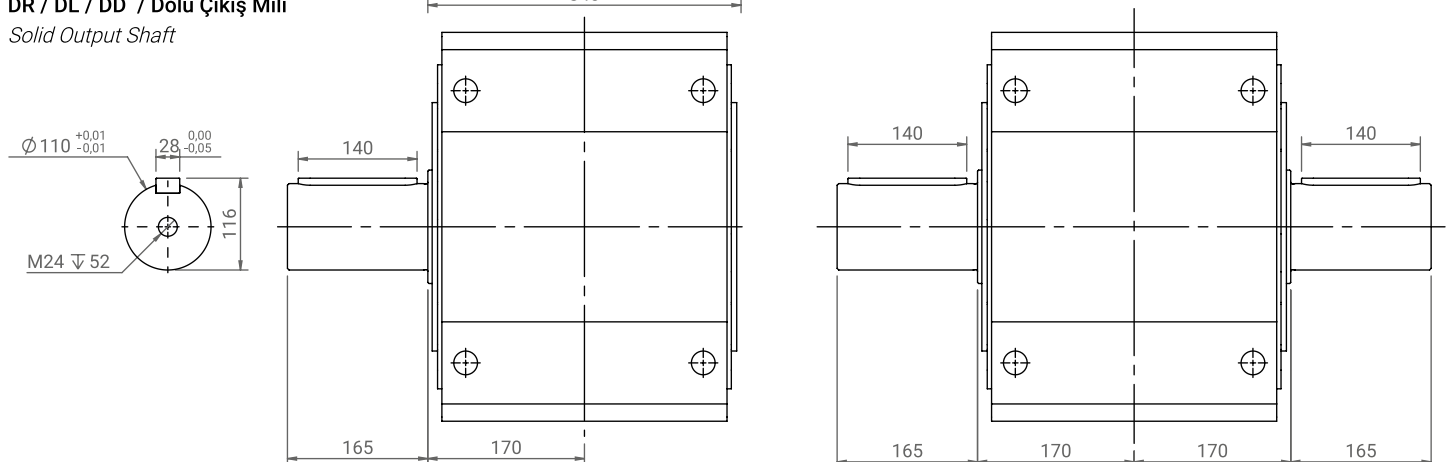
Output Shaft Configurations

HS / Delik Mil

Hollow Shaft

**DR / DL / DD / Dolu Çıkış Mili**

Solid Output Shaft

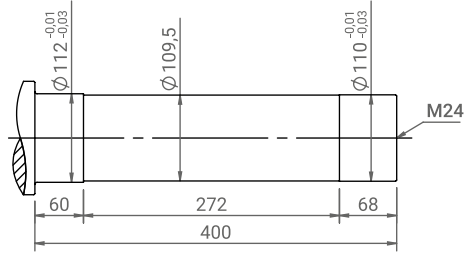




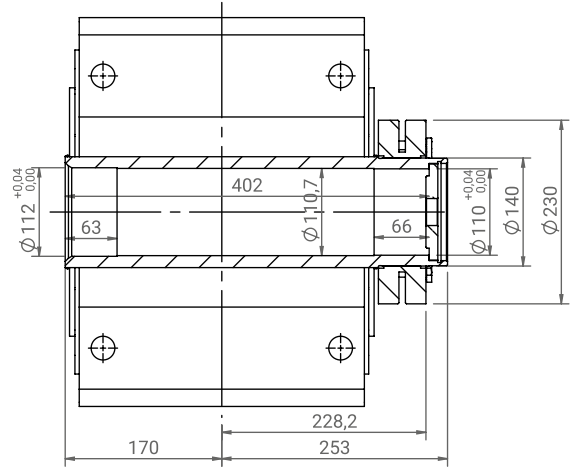
Çıkış Mili Seçenekleri

Output Shaft Configurations

SR /SL

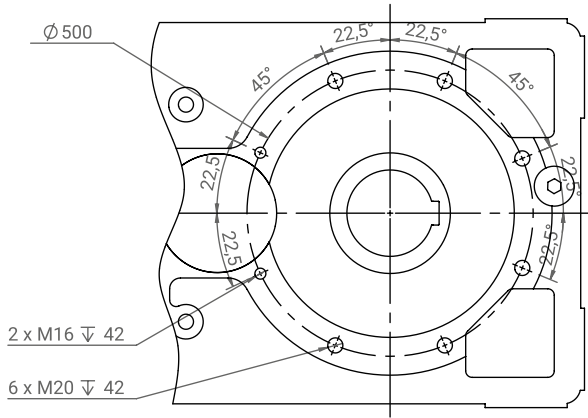


Müşteri Mili / Customer Shaft



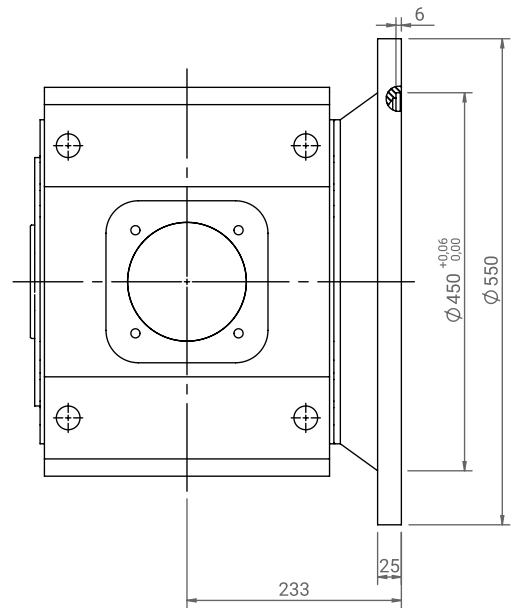
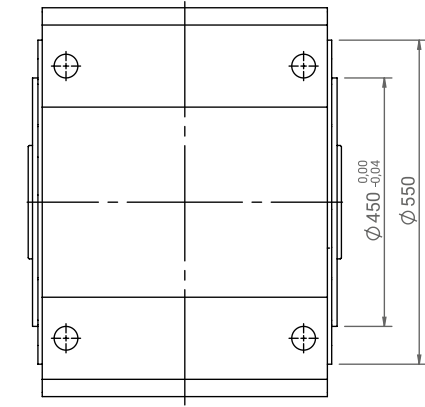
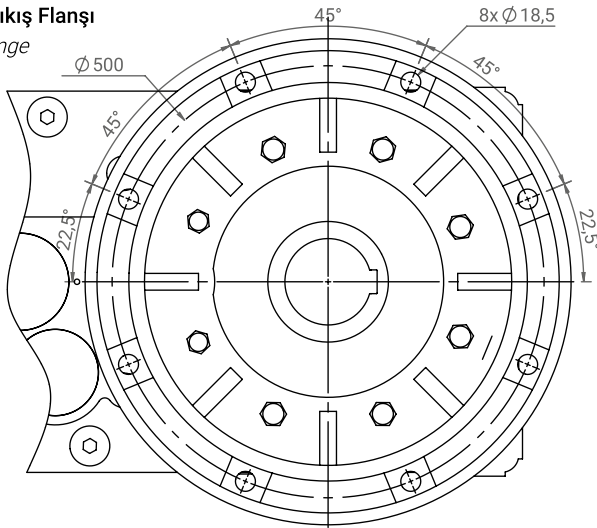
Yan Yüzey Montaj Ölçüleri

Side View Mounting Dimensions



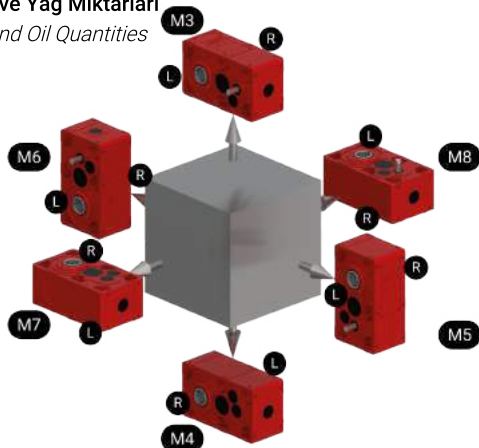
FR 550 / Çıkış Flanşı

Output Flange



Montaj Pozisyonları* ve Yağ Miktarları

Mounting Positions* and Oil Quantities



377 Kg

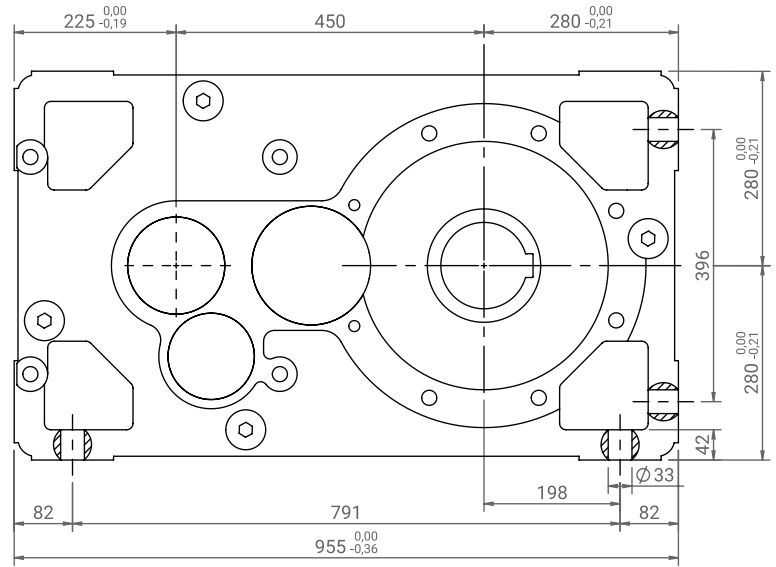
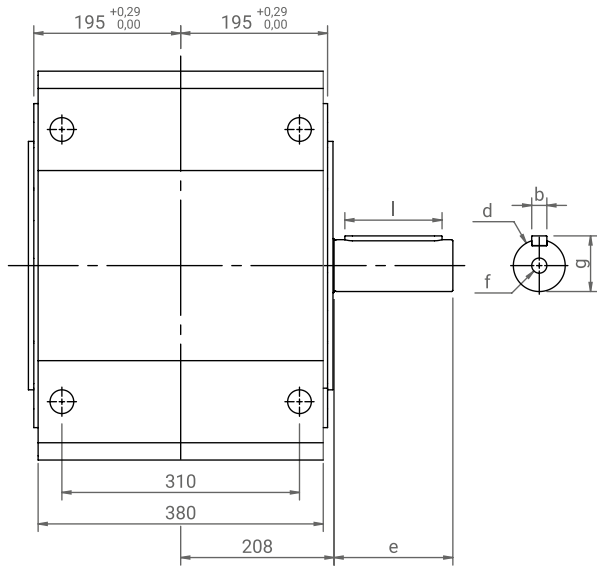
HE 2225 YAĞ MİKTARLARI / OIL QUANTITIES (L)					
M3	M4	M5	M6	M7	M8
29	29	42	43	4	41

* MONTAJ POZİSYONLARI A-HS OPSİYONUNA GÖRE GÖSTERİLMİŞTİR
* MOUNTING POSITIONS ARE SHOWN ACCORDING TO A-HS CONFIGURATION

HE 2250

Ölçü Sayfaları / Dimension Sheets

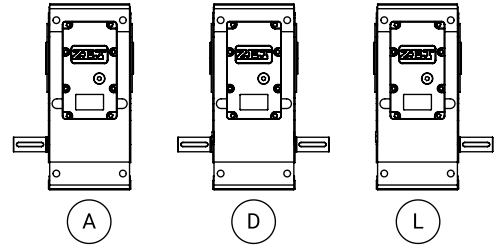
ZET
Redüktör



Giriş Mili Seçenekleri

Input Shaft Configurations

	b	d	e	g	l	f
i>10,2	18	60 (m6)	140	64	110	M20
i<10,2	20	70 (m6)	140	74,5	120	M20

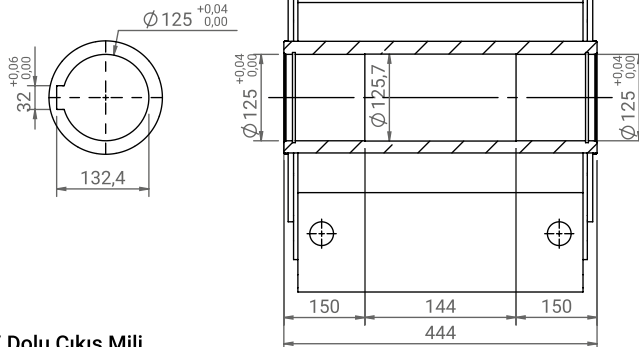


Çıkış Mili Seçenekleri

Output Shaft Configurations

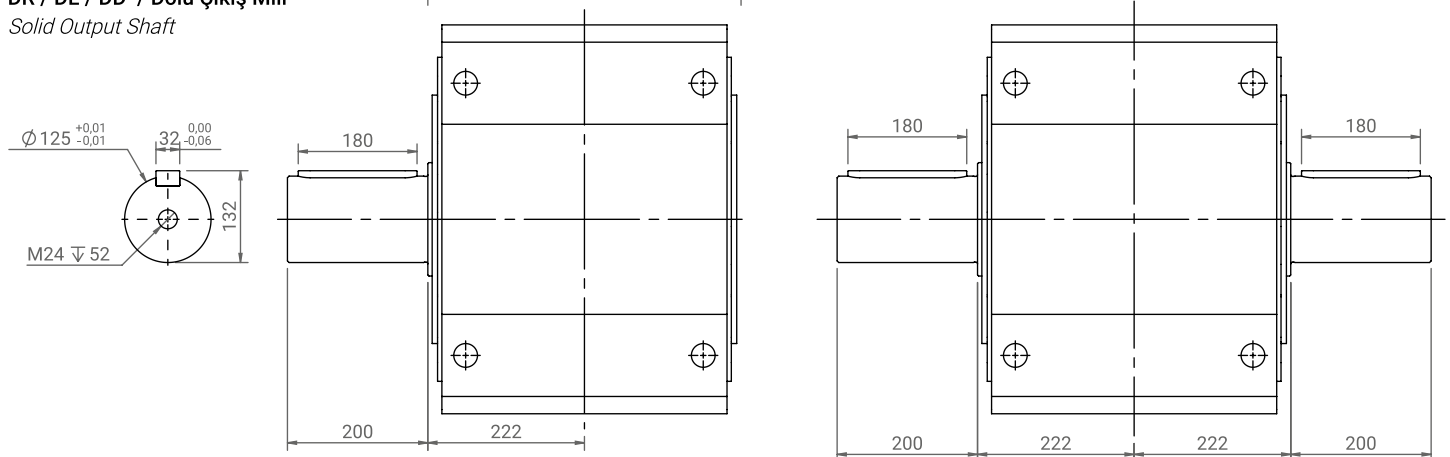
HS / Delik Mil

Hollow Shaft



DR / DL / DD / Dolu Çıkış Mili

Solid Output Shaft

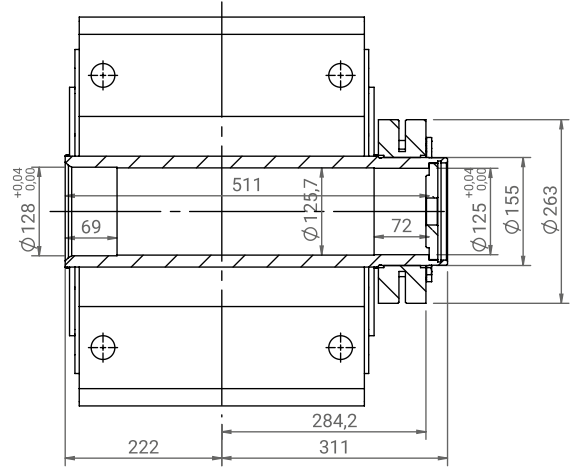
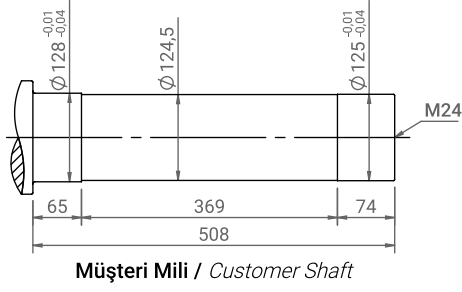




Çıkış Mili Seçenekleri

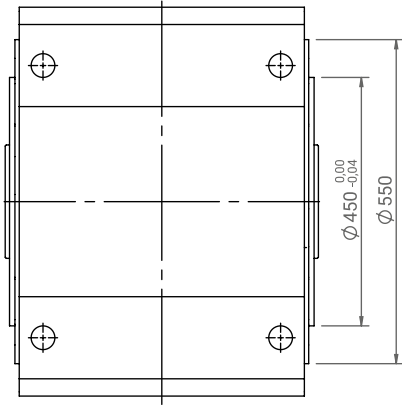
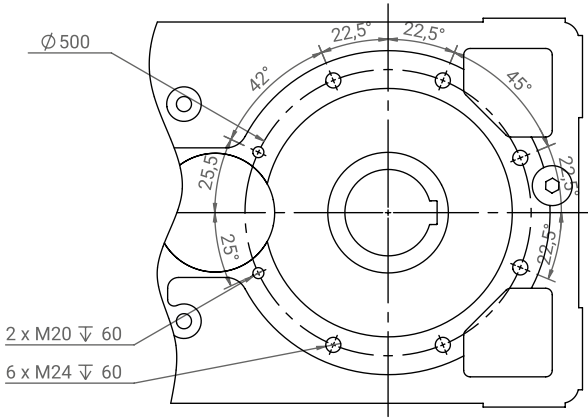
Output Shaft Configurations

SR /SL



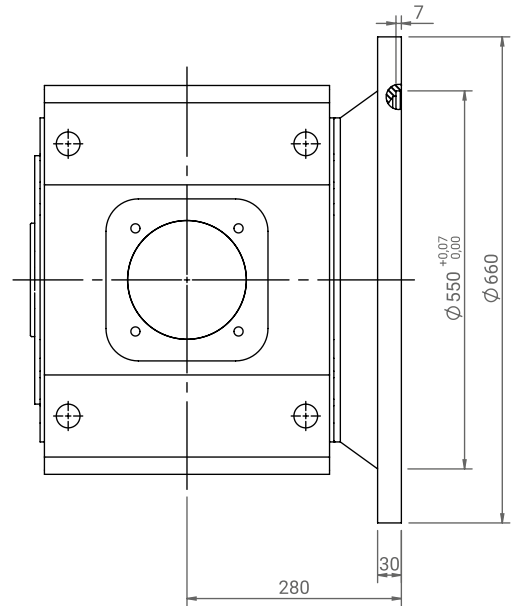
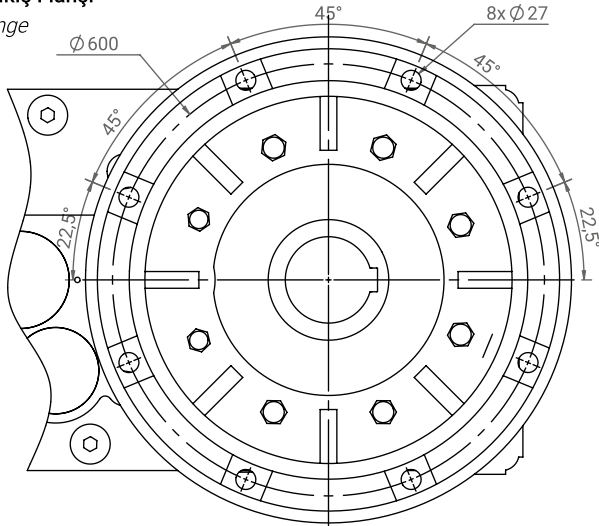
Yan Yüzey Montaj Ölçüleri

Side View Mounting Dimensions



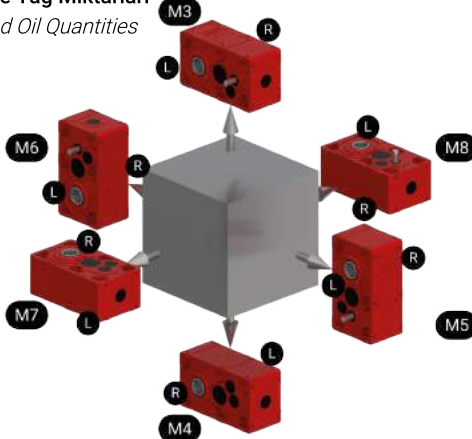
FR 660 / Çıkış Flanşı

Output Flange



Montaj Pozisyonları* ve Yağ Miktarları

Mounting Positions* and Oil Quantities



675 Kg

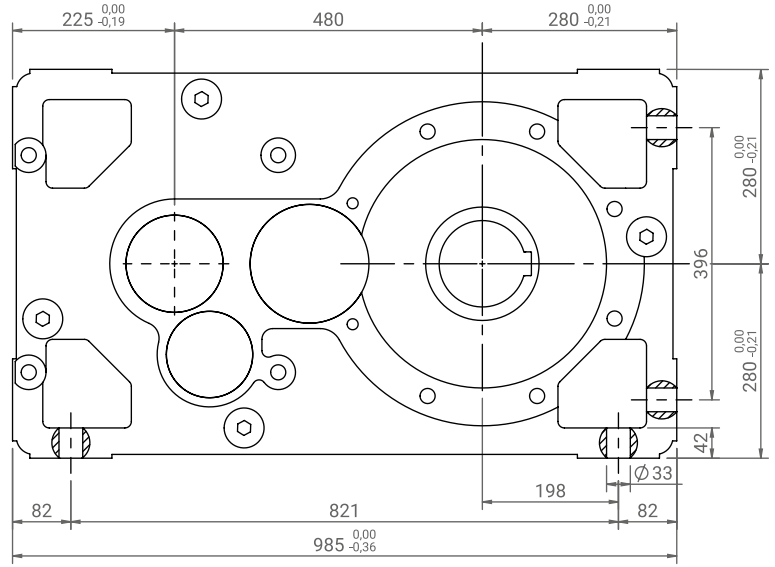
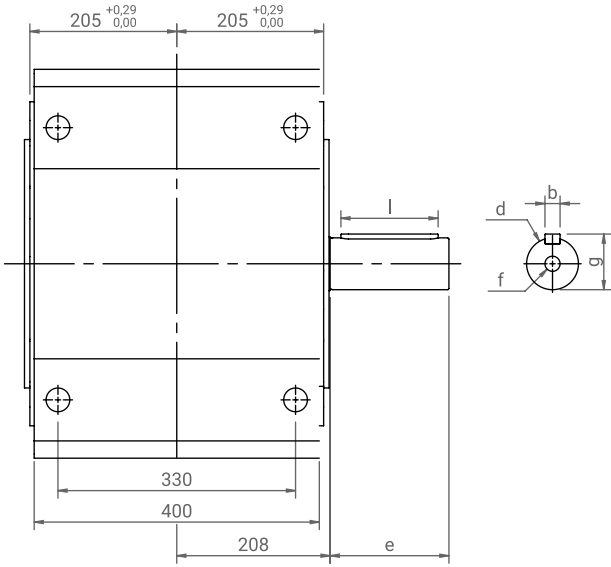
HE 2250 YAĞ MİKTARLARI / OIL QUANTITIES (L)					
M3	M4	M5	M6	M7	M8
56	56	80	84	83	81

* MONTAJ POZİSYONLARI A-HS OPSİYONUNA GÖRE GÖSTERİLMİŞTİR
* MOUNTING POSITIONS ARE SHOWN ACCORDING TO A-HS CONFIGURATION

HE 2280

Ölçü Sayfaları / Dimension Sheets

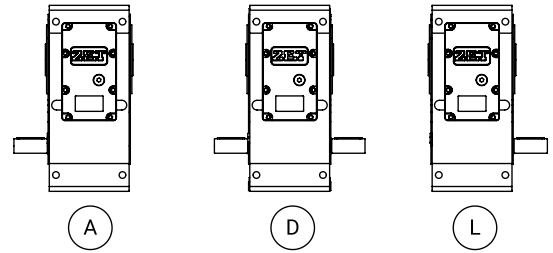
ZET
Redüktör



Giriş Milı Seçenekleri

Input Shaft Configurations

	b	d	e	g	l	f
i>15	18	60 (m6)	140	64	110	M20
i<15	20	70 (m6)	140	74,5	125	M20

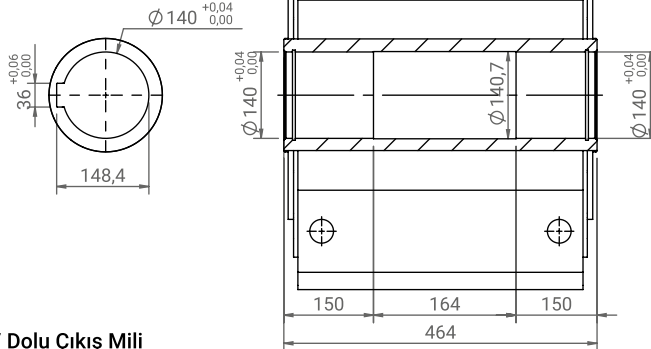


Çıkış Milı Seçenekleri

Output Shaft Configurations

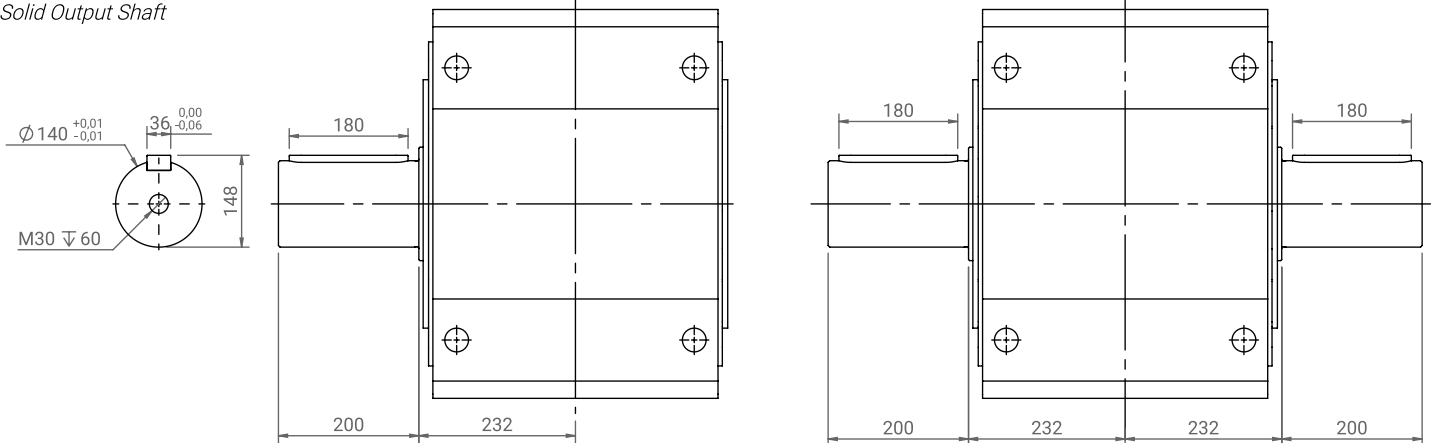
HS / Delik Mil

Hollow Shaft



DR / DL / DD / Dolu Çıkış Milı

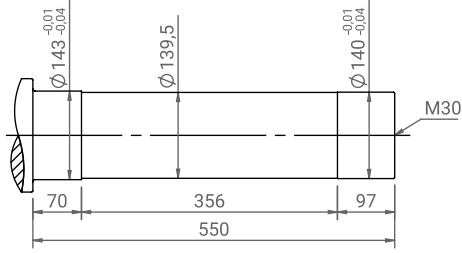
Solid Output Shaft



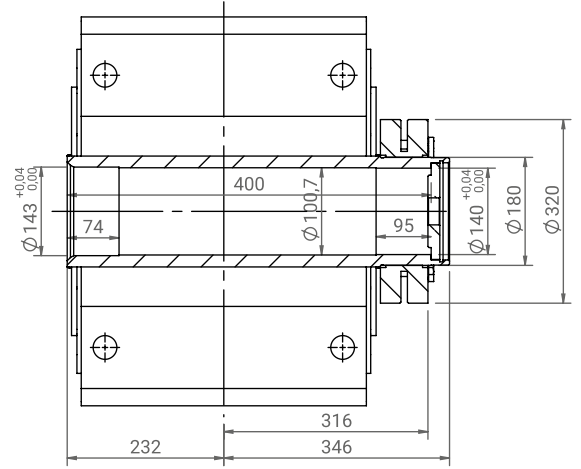


Çıkış Mili Seçenekleri
Output Shaft Configurations

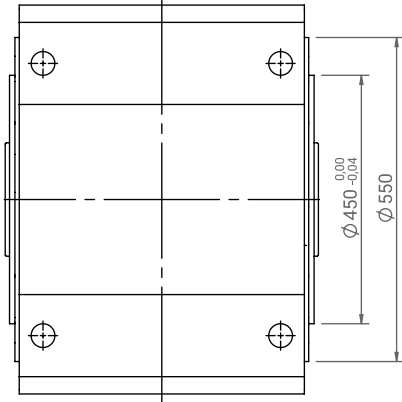
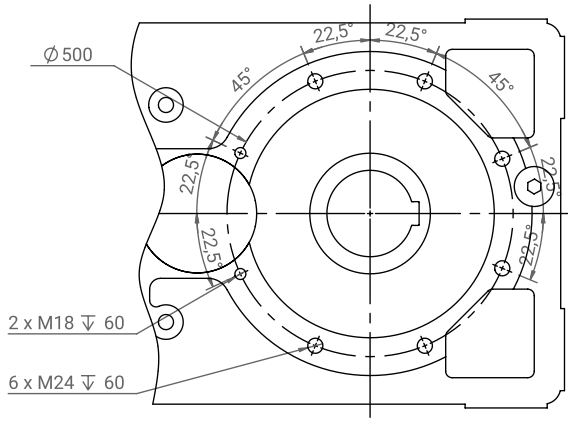
SR /SL



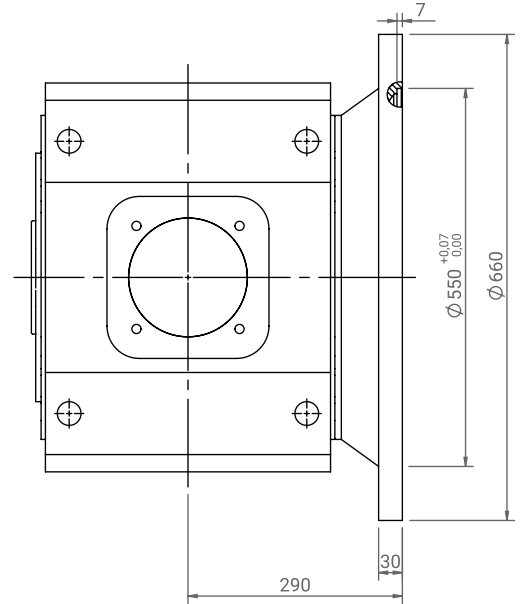
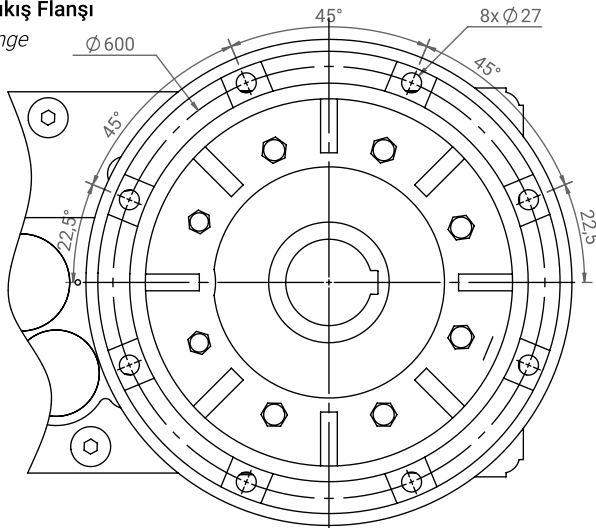
Müşteri Mili / Customer Shaft



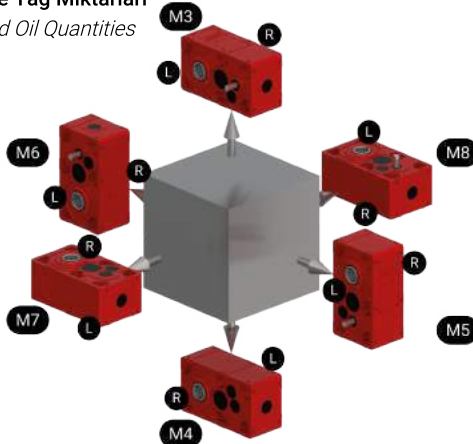
Yan Yüzey Montaj Ölçüleri
Side View Mounting Dimensions



FR 660 / Çıkış Flanşı
Output Flange



Montaj Pozisyonları* ve Yağ Miktarları
Mounting Positions* and Oil Quantities



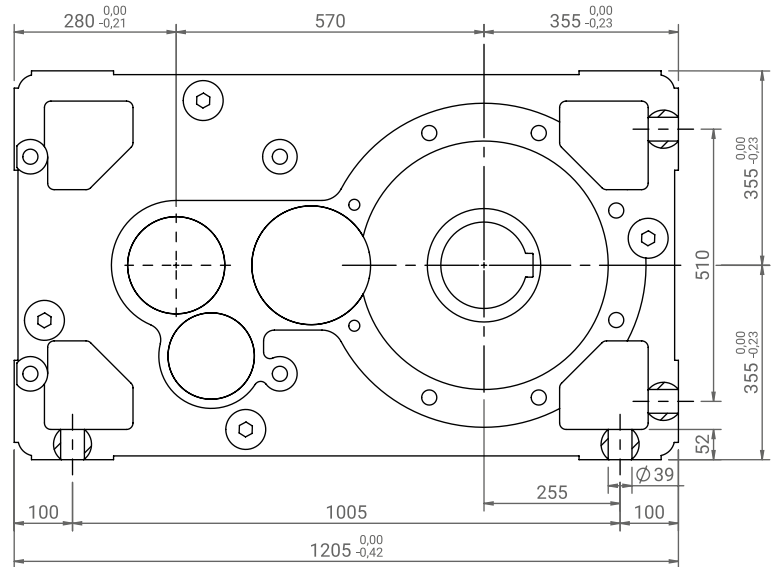
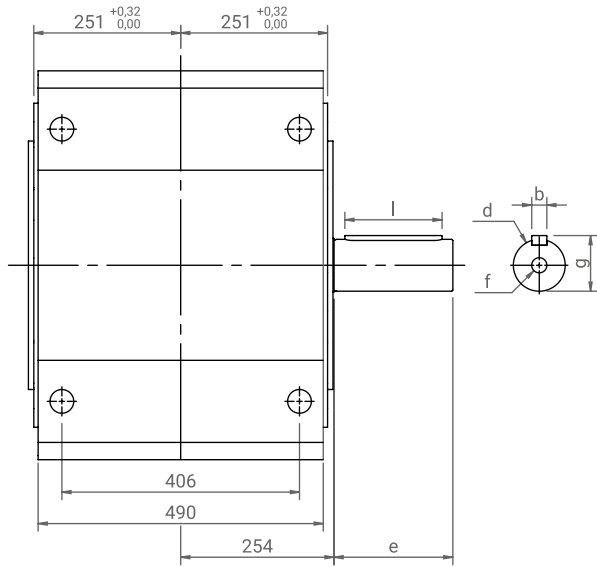
HE 2280 YAĞ MİKTARLARI / OIL QUANTITIES (L)					
M3	M4	M5	M6	M7	M8
58	58	85	86	85	83

* MONTAJ POZİSYONLARI A-HS OPSİYONUNA GÖRE GÖSTERİLMİŞTİR
* MOUNTING POSITIONS ARE SHOWN ACCORDING TO A-HS CONFIGURATION

HE 2320

Ölçü Sayfaları / Dimension Sheets

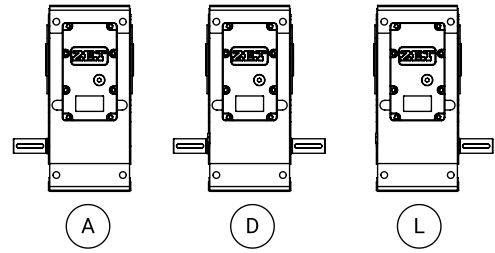
ZET
Redüktör



Giriş Mili Seçenekleri

Input Shaft Configurations

	b	d	e	g	l	f
i>10	20	75 (m6)	140	79,5	125	M20
i<10	28	100 (m6)	210	106	180	M24

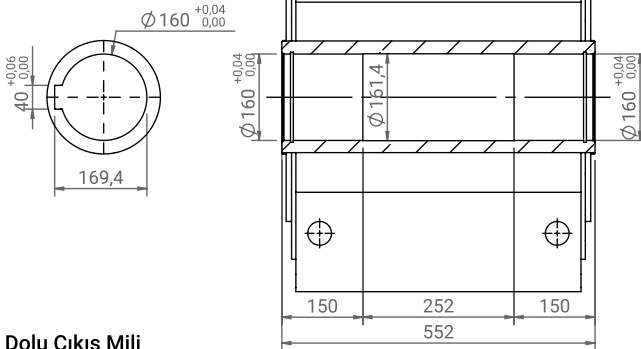


Çıkış Mili Seçenekleri

Output Shaft Configurations

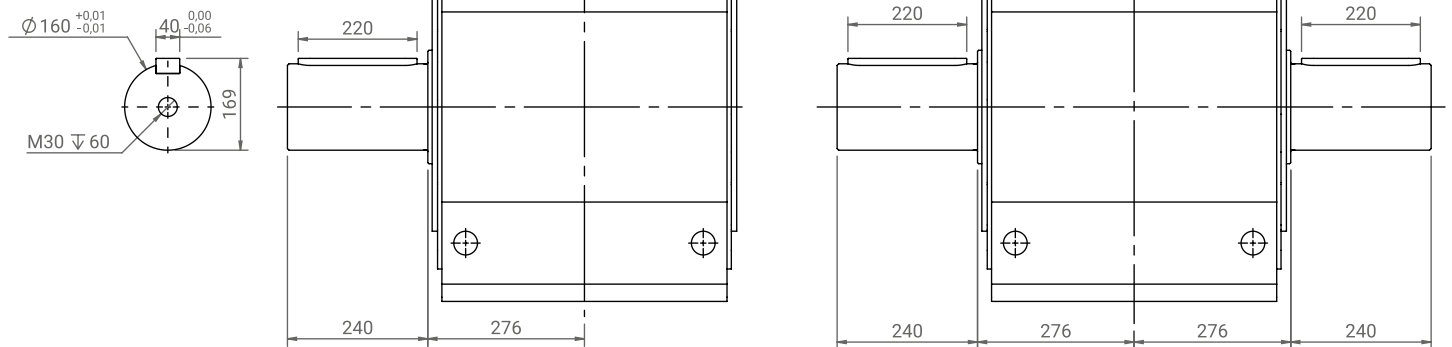
HS / Delik Mil

Hollow Shaft



DR / DL / DD / Dolu Çıkış Mili

Solid Output Shaft

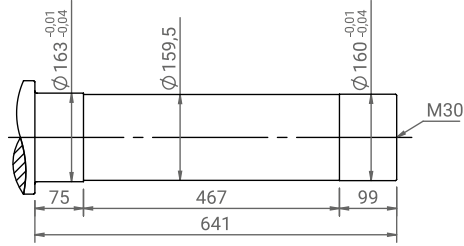




Çıkış Mili Seçenekleri

Output Shaft Configurations

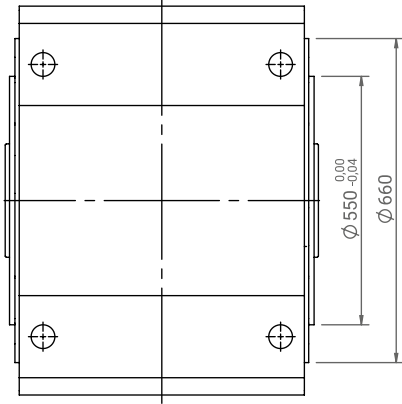
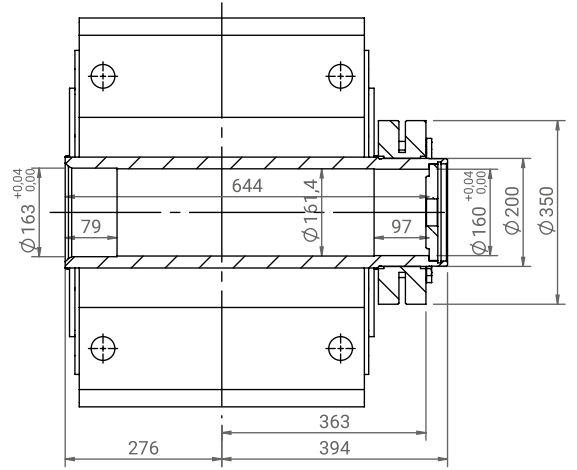
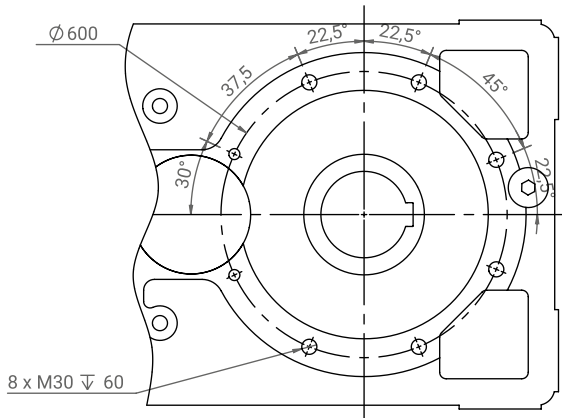
SR /SL



Müşteri Mili / Customer Shaft

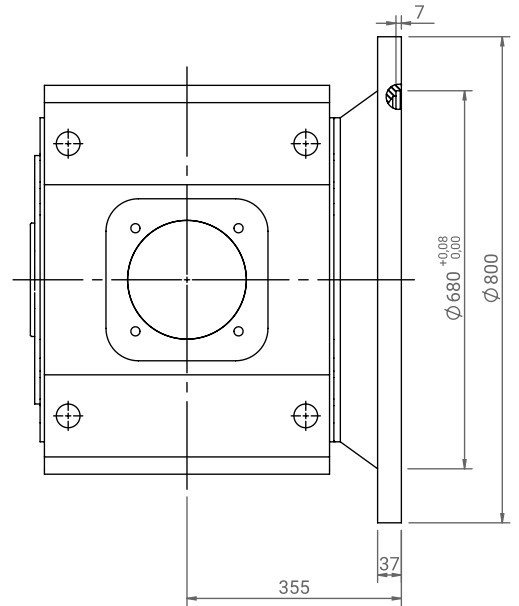
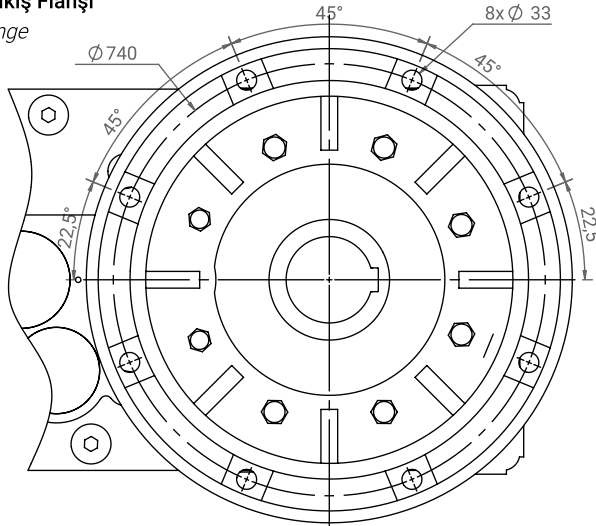
Yan Yüzey Montaj Ölçüleri

Side View Mounting Dimensions



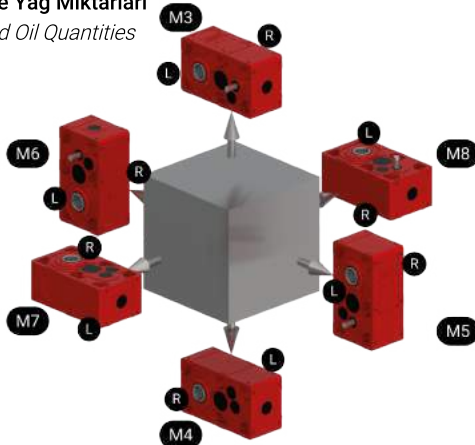
FR 800 / Çıkış Flanşı

Output Flange



Montaj Pozisyonları* ve Yağ Miktarları

Mounting Positions* and Oil Quantities



1282 Kg

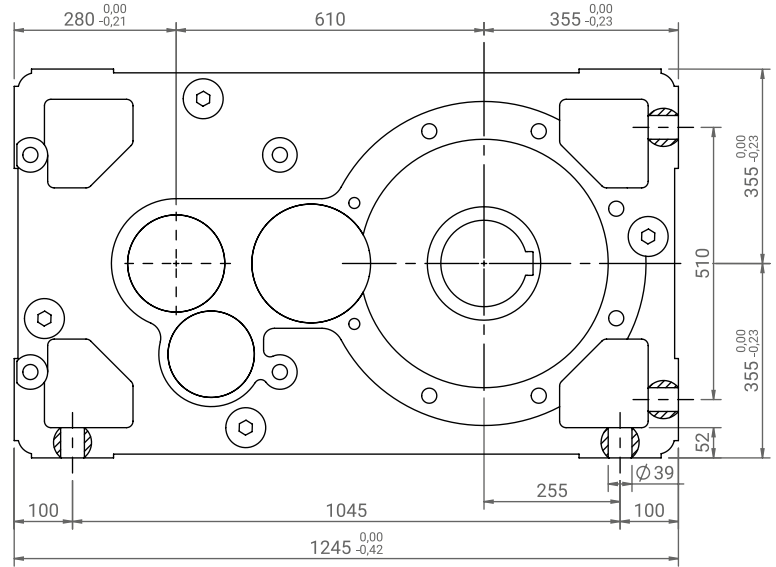
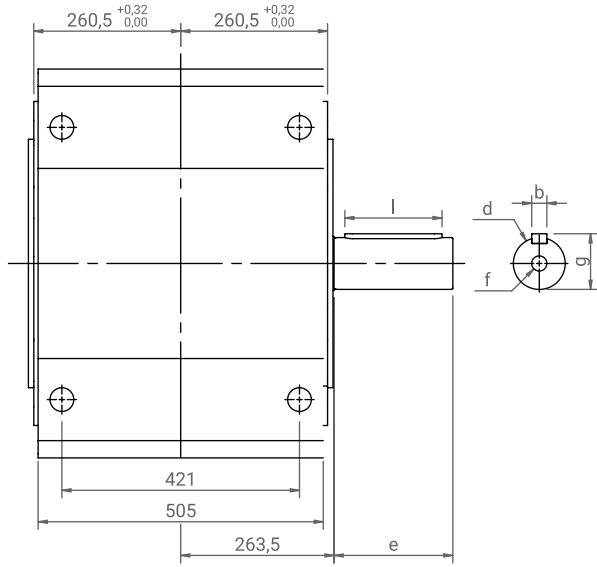
HE 2320 YAĞ MİKTARLARI / OIL QUANTITIES (L)					
M3	M4	M5	M6	M7	M8
119	119	163	183	175	171

* MONTAJ POZİSYONLARI A-HS OPSİYONUNA GÖRE GÖSTERİLMİŞTİR
* MOUNTING POSITIONS ARE SHOWN ACCORDING TO A-HS CONFIGURATION

HE 2360

Ölçü Sayfaları / Dimension Sheets

ZET
Redüktör

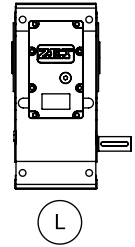
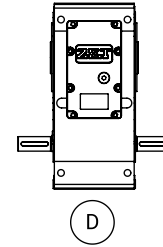
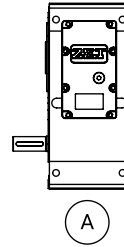


Giriş Mili Seçenekleri

Input Shaft Configurations



	b	d	e	g	l	f
i>15,5	20	75 (m6)	140	79,5	125	M20
i<15,5	28	100 (m6)	210	106	180	M24

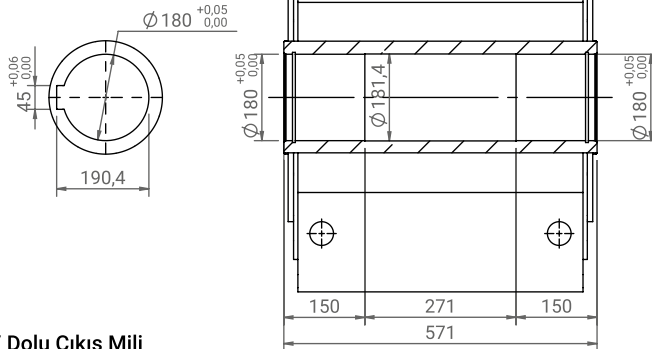


Çıkış Mili Seçenekleri

Output Shaft Configurations

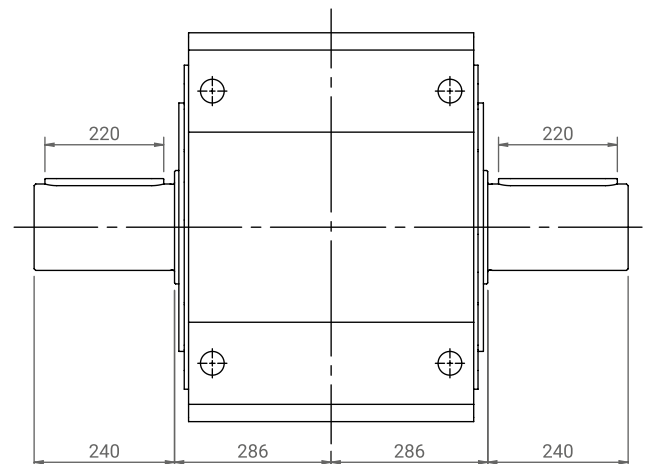
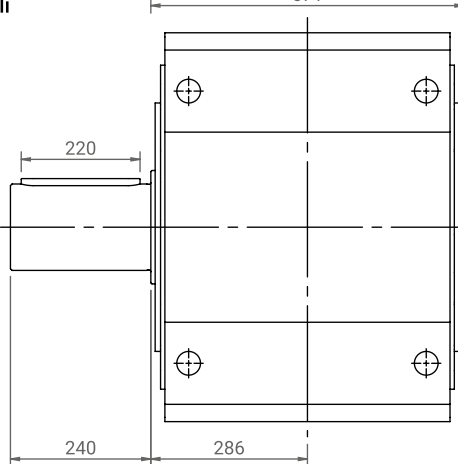
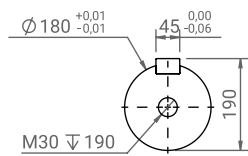
HS / Delik Mil

Hollow Shaft



DR / DL / DD / Dolu Çıkış Mili

Solid Output Shaft

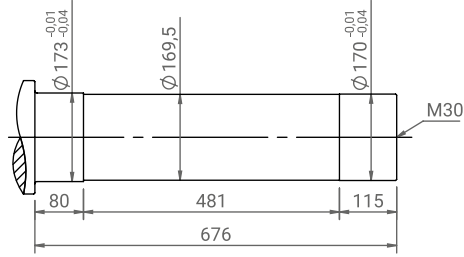




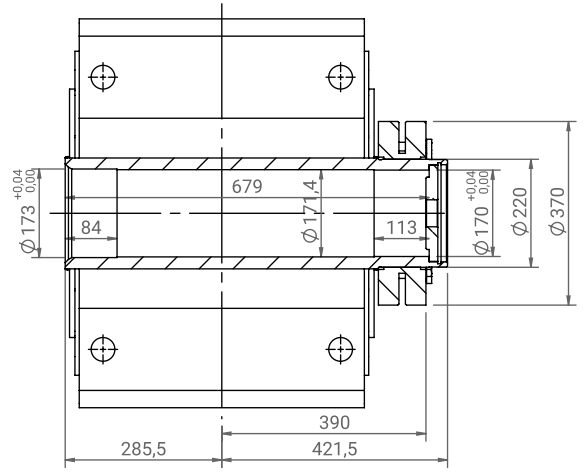
Çıkış Mili Seçenekleri

Output Shaft Configurations

SR / SL

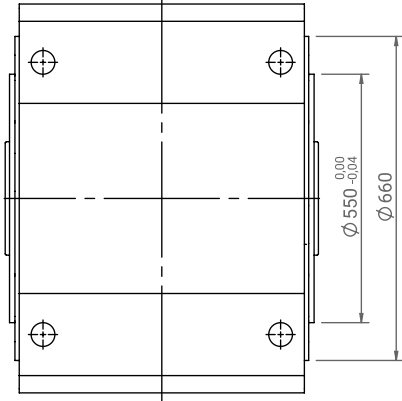
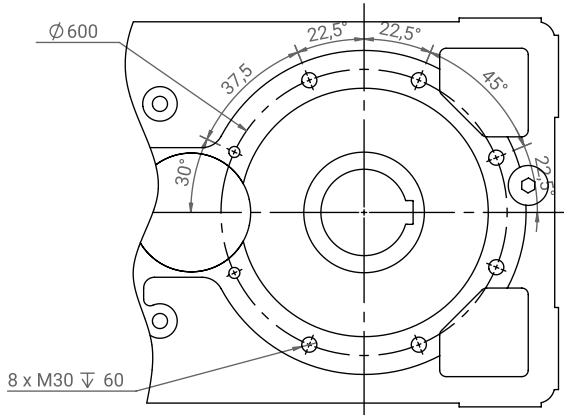


Müşeri Mili / Customer Shaft



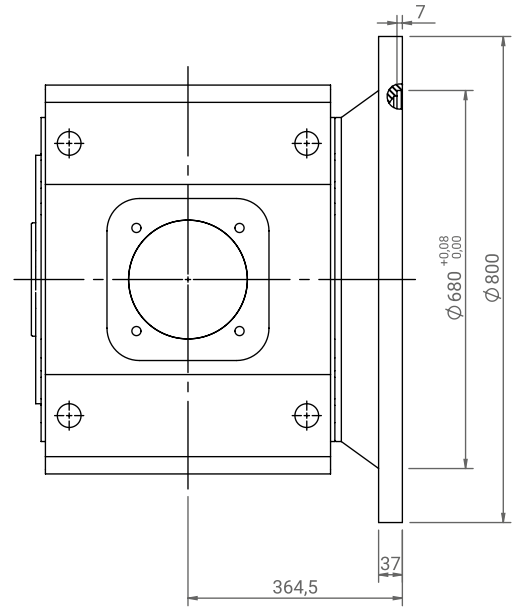
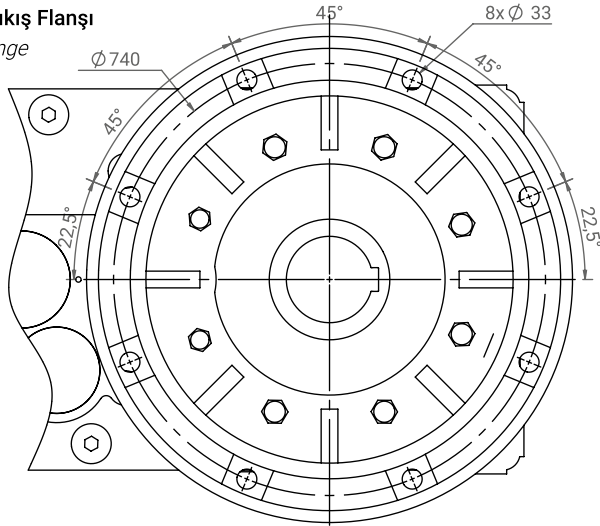
Yan Yüzey Montaj Ölçüleri

Side View Mounting Dimensions



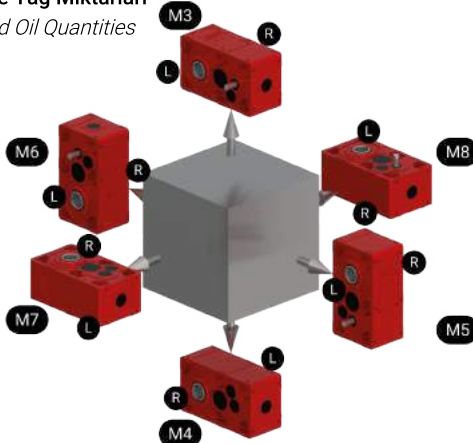
FR 800 / Çıkış Flanşı

Output Flange



Montaj Pozisyonları* ve Yağ Miktarları

Mounting Positions* and Oil Quantities



1490 Kg

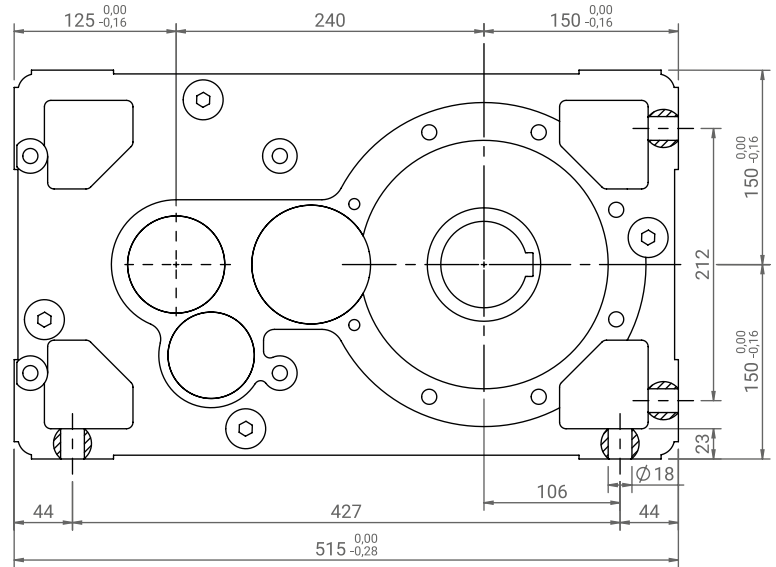
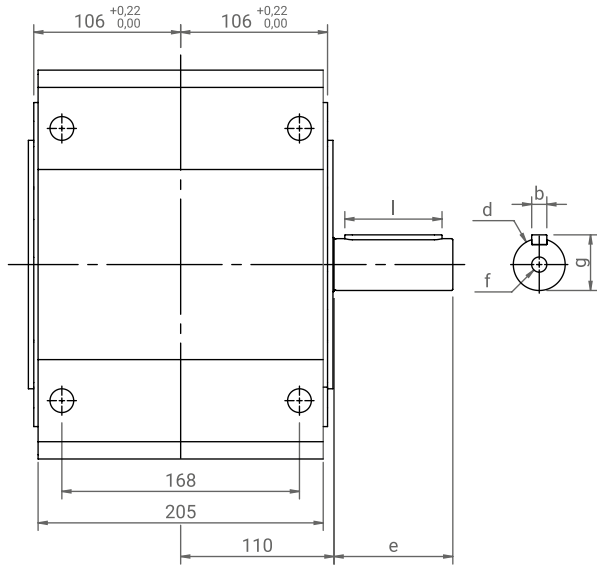
HE 2360 YAĞ MİKTARLARI / OIL QUANTITIES (L)					
M3	M4	M5	M6	M7	M8
115	115	171	171	165	156

* MONTAJ POZİSYONLARI A-HS OPSİYONUNA GÖRE GÖSTERİLMİŞTİR
* MOUNTING POSITIONS ARE SHOWN ACCORDING TO A-HS CONFIGURATION

HE 3140

Ölçü Sayfaları / Dimension Sheets

ZET
Redüktör

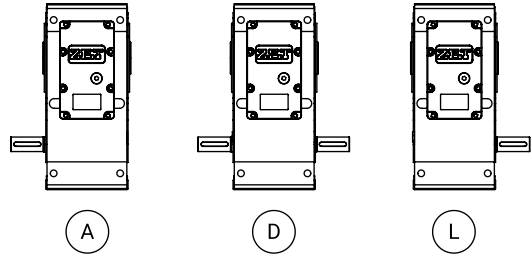


Giriş Mili Seçenekleri

Input Shaft Configurations



	b	d	e	g	l	f
i>68	6	19 (j6)	40	21,5	36	M6
i<68	8	24 (j6)	50	27	45	M8

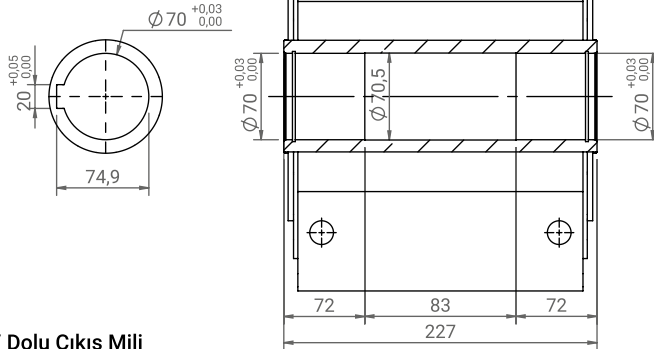


Çıkış Mili Seçenekleri

Output Shaft Configurations

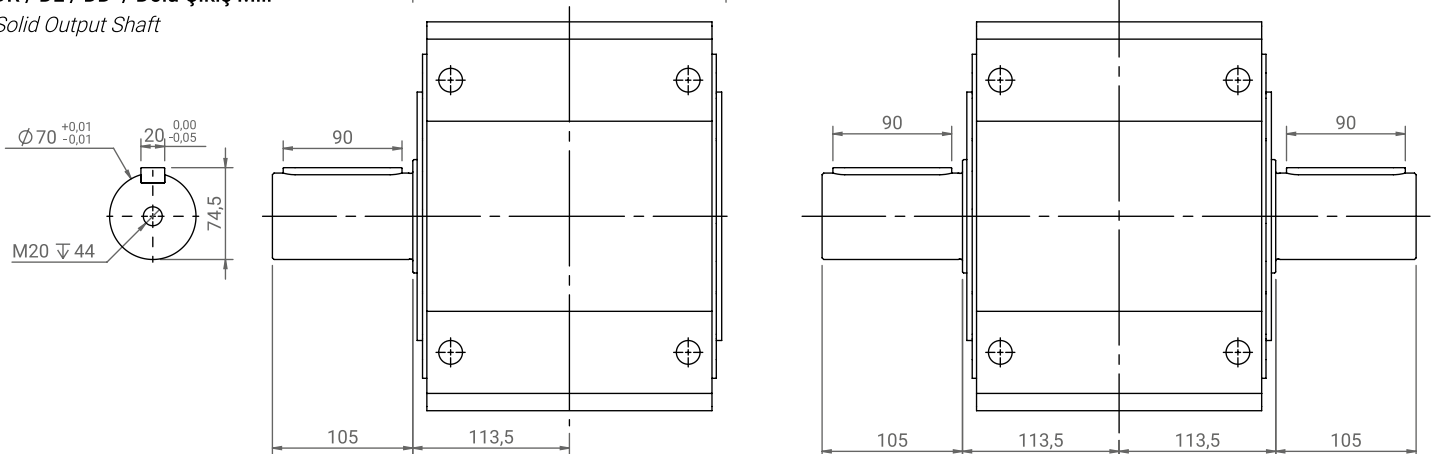
HS / Delik Mil

Hollow Shaft



DR / DL / DD / Dolu Çıkış Mili

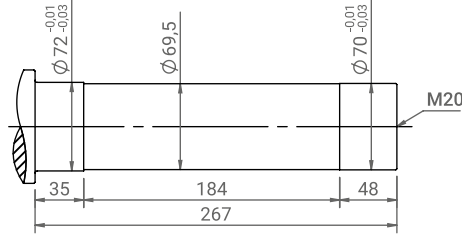
Solid Output Shaft



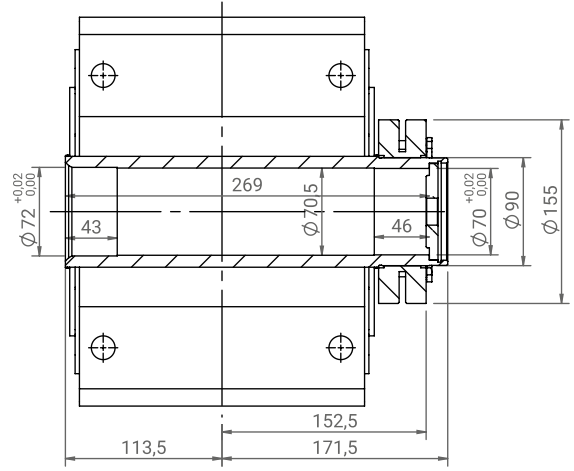


Çıkış Mili Seçenekleri
Output Shaft Configurations

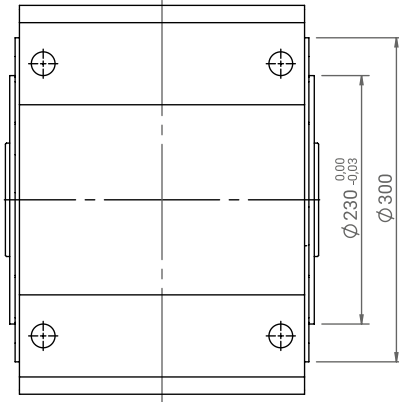
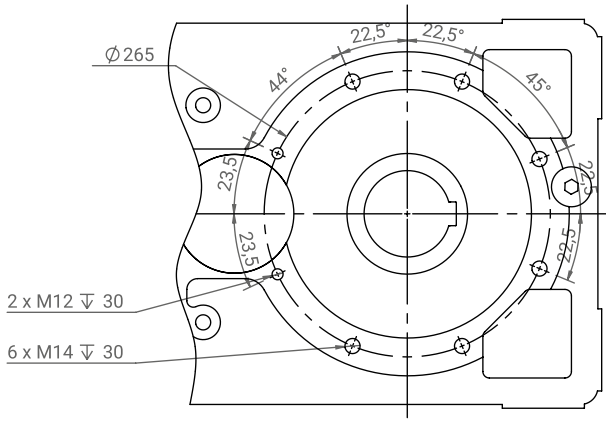
SR /SL



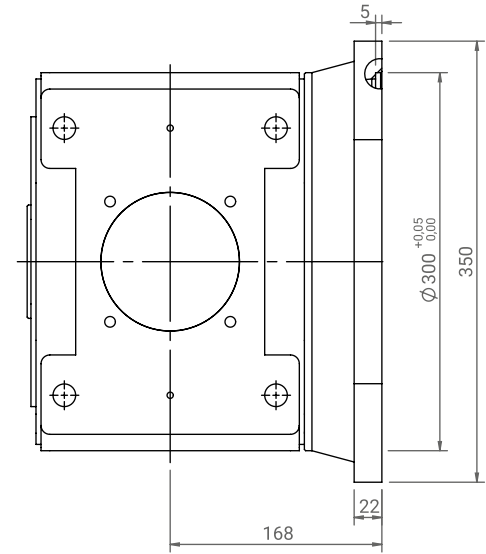
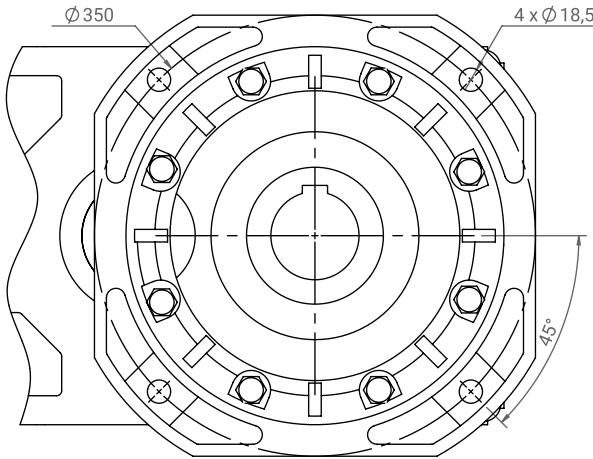
Müşteri Mili / Customer Shaft



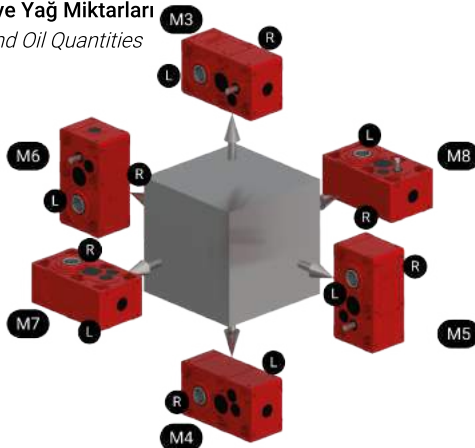
Yan Yüze Montaj Ölçüleri
Side View Mounting Dimensions



FR 350 / Çıkış Flanşı
Output Flange



Montaj Pozisyonları* ve Yağ Miktarları
Mounting Positions* and Oil Quantities



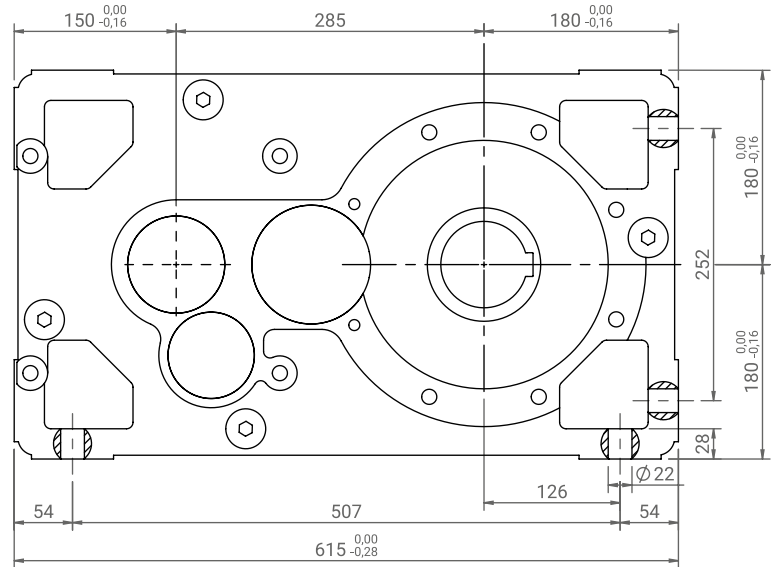
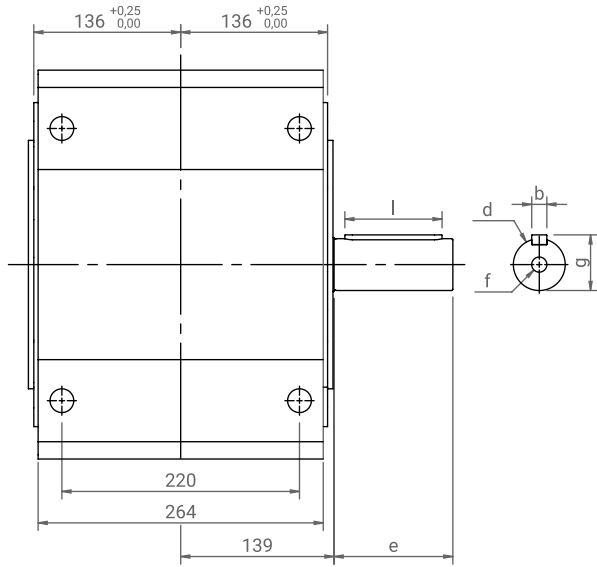
HE 3140 YAĞ MİKTARLARI / OIL QUANTITIES (L)					
M3	M4	M5	M6	M7	M8
8,7	8,7	11,4	11,5	11,2	11,1

* MONTAJ POZİSYONLARI A-HS OPSİYONUNA GÖRE GÖSTERİLMİŞTİR
*MOUNTING POSITIONS ARE SHOWN ACCORDING TO A-HS CONFIGURATION

HE 3160

Ölçü Sayfaları / Dimension Sheets

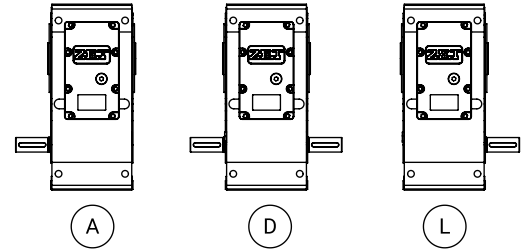
ZET
Redüktör



Giriş Milî Seçenekleri

Input Shaft Configurations

	b	d	e	g	l	f
i>76	8	24 (j6)	50	27	45	M8
i<76	8	28 (j6)	60	31	45	M10

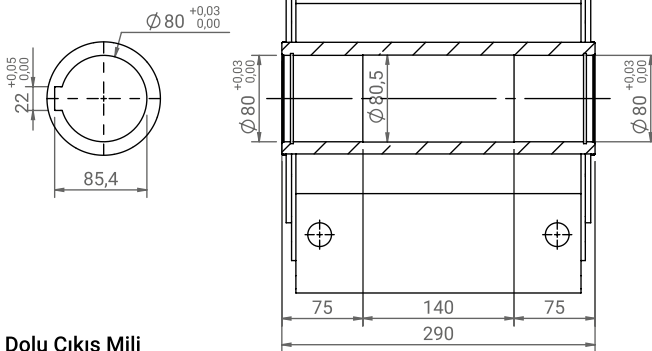


Çıkış Milî Seçenekleri

Output Shaft Configurations

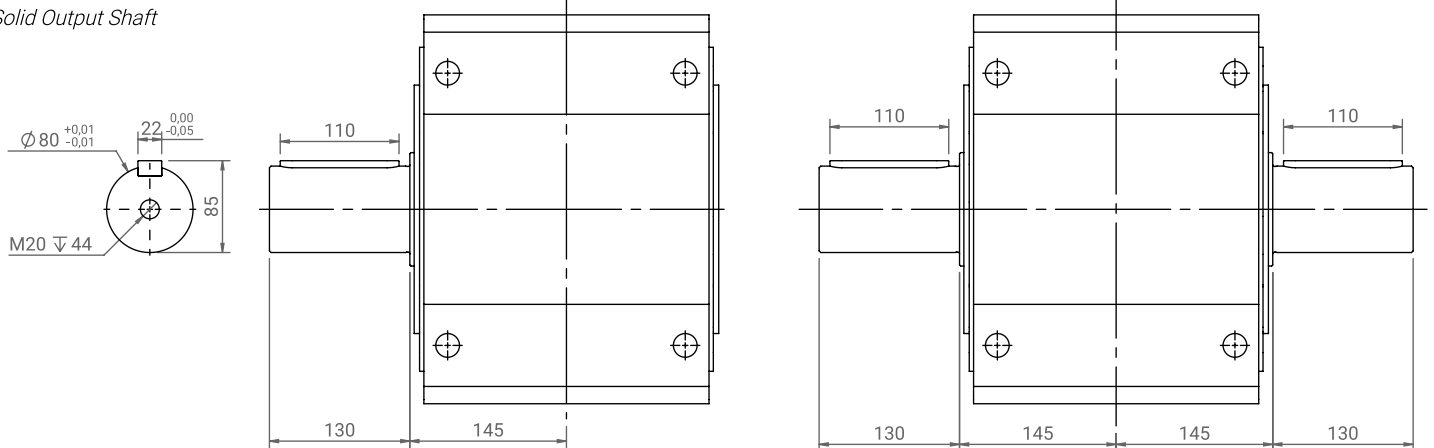
HS / Delik Mil

Hollow Shaft



DR / DL / DD / Dolu Çıkış Milî

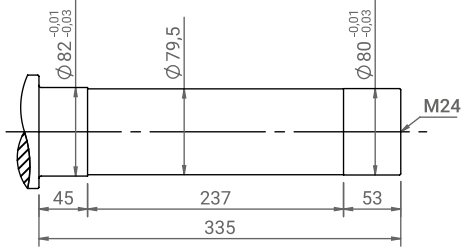
Solid Output Shaft



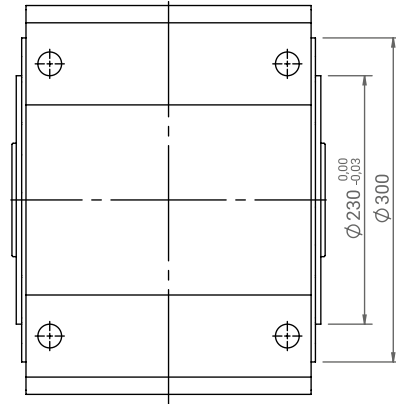
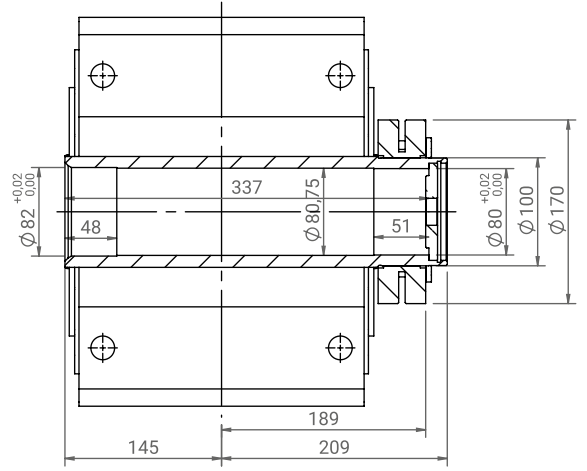


Çıkış Mili Seçenekleri
Output Shaft Configurations

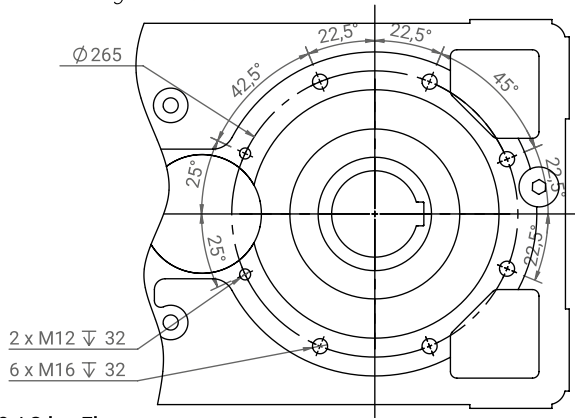
SR /SL



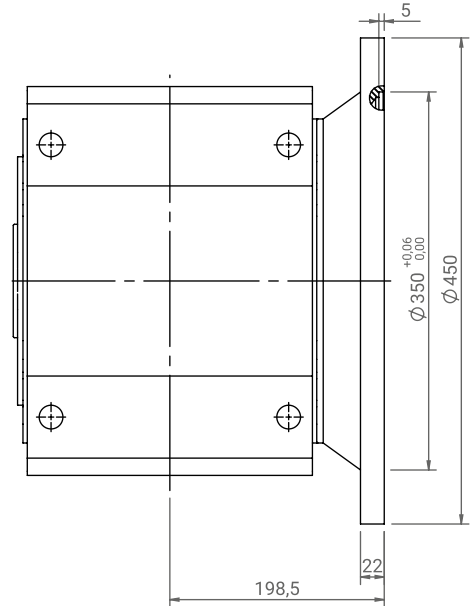
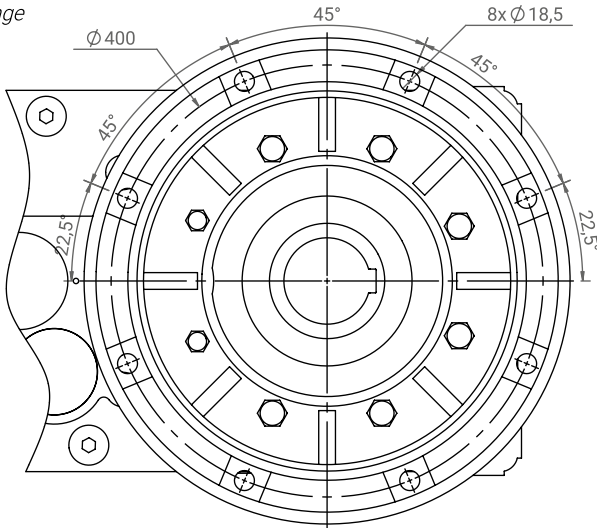
Müşteri Mili / Customer Shaft



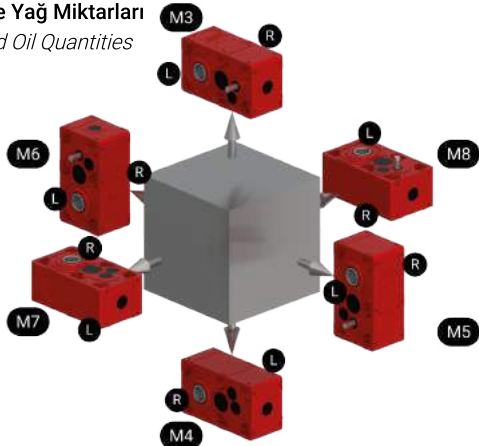
Yan Yüzey Montaj Ölçüleri
Side View Mounting Dimensions



FR 450 / Çıkış Flanşı
Output Flange



Montaj Pozisyonları* ve Yağ Miktarları
Mounting Positions* and Oil Quantities



207 Kg

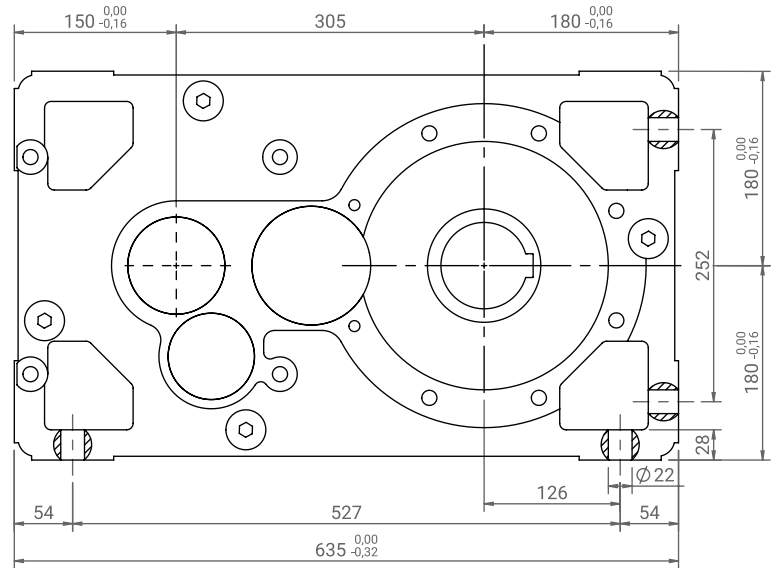
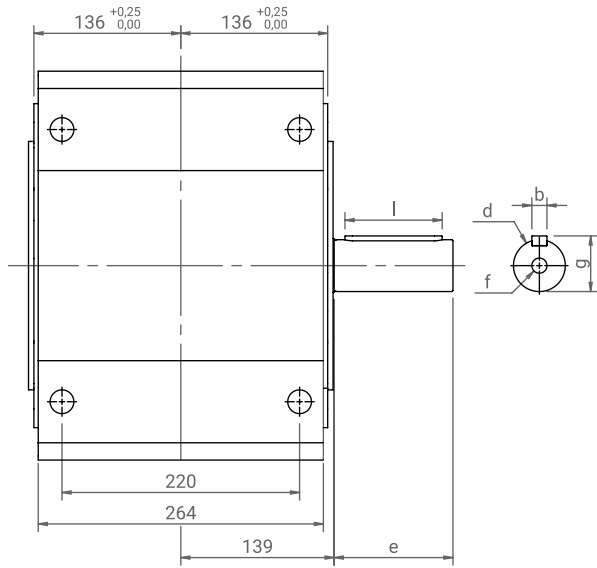
HE 3160 YAĞ MİKTARLARI / OIL QUANTITIES (L)					
M3	M4	M5	M6	M7	M8
14	20	20	22	22	21

* MONTAJ POZİSYONLARI A-HS OPSİYONUNA GÖRE GÖSTERİLMİŞTİR
* MOUNTING POSITIONS ARE SHOWN ACCORDING TO A-HS CONFIGURATION

HE 3180

Ölçü Sayfaları / Dimension Sheets

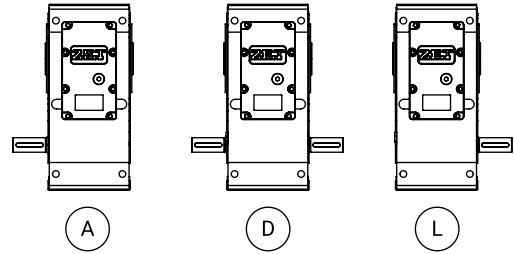
ZET
Redüktör



Giriş Mili Seçenekleri

Input Shaft Configurations

	b	d	e	g	l	f
i>75	8	24 (j6)	50	27	45	M8
i<75	8	28 (j6)	60	31	45	M10

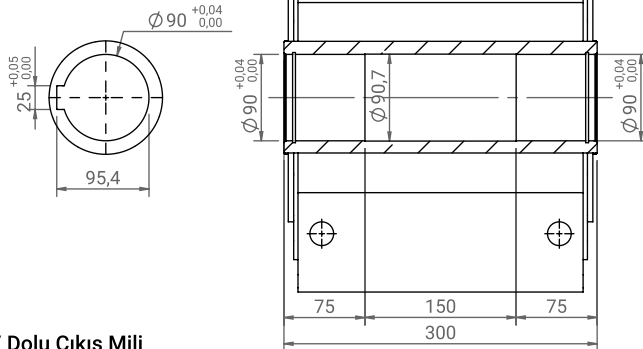


Çıkış Mili Seçenekleri

Output Shaft Configurations

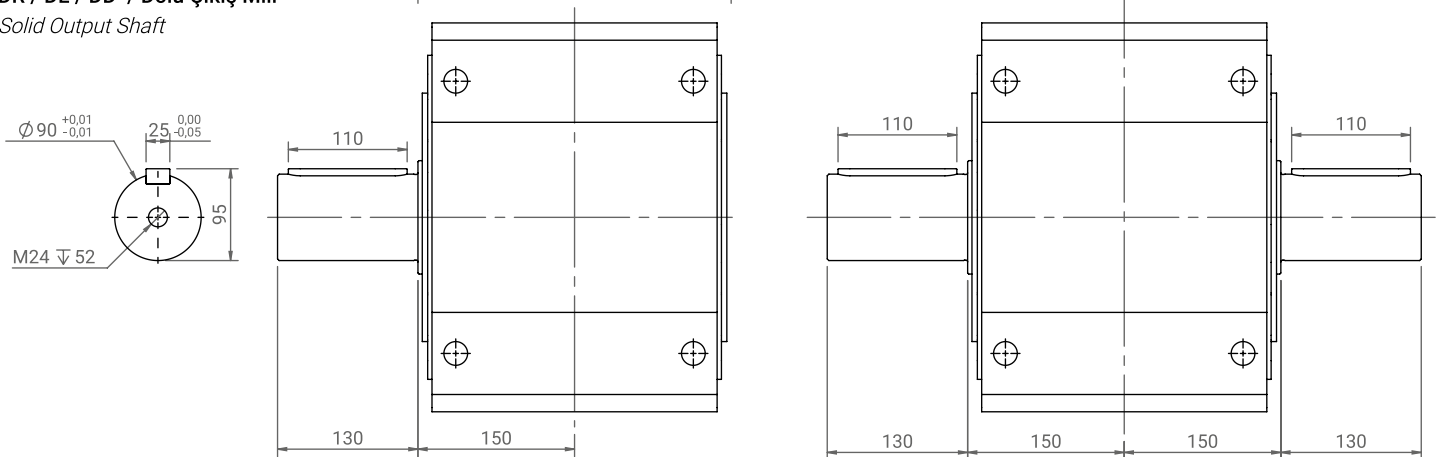
HS / Delik Mil

Hollow Shaft



DR / DL / DD / Dolu Çıkış Mili

Solid Output Shaft

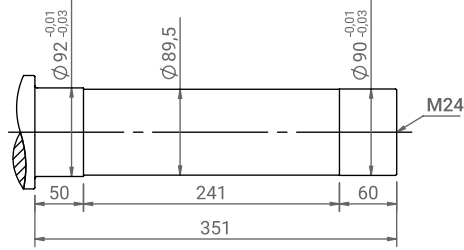




Çıkış Mili Seçenekleri

Output Shaft Configurations

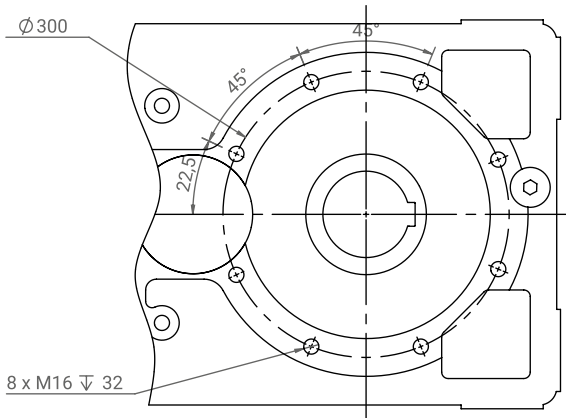
SR /SL



Müşteri Mili / Customer Shaft

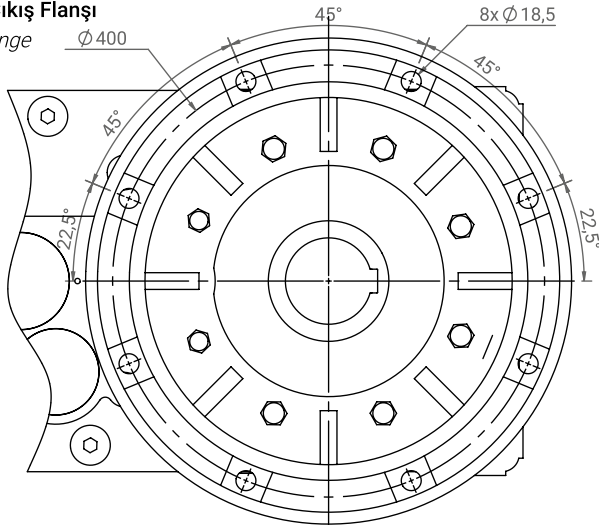
Yan Yüzey Montaj Ölçüleri

Side View Mounting Dimensions



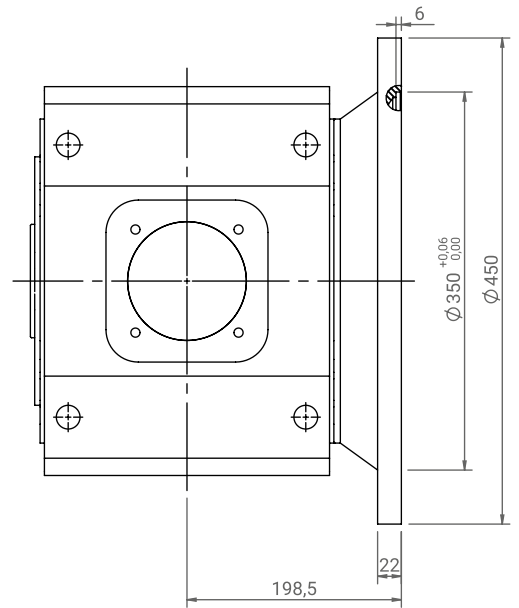
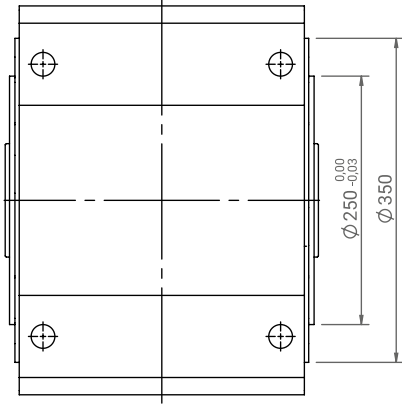
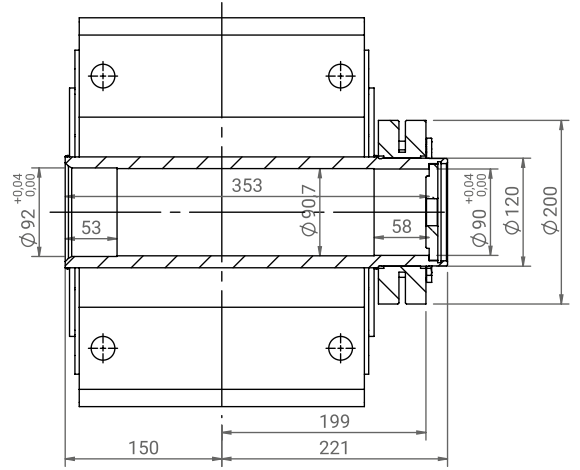
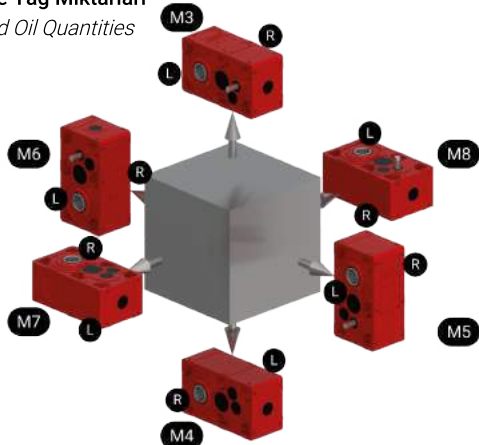
FR 450 / Çıkış Flanşı

Output Flange



Montaj Pozisyonları* ve Yağ Miktarları

Mounting Positions* and Oil Quantities



225 Kg

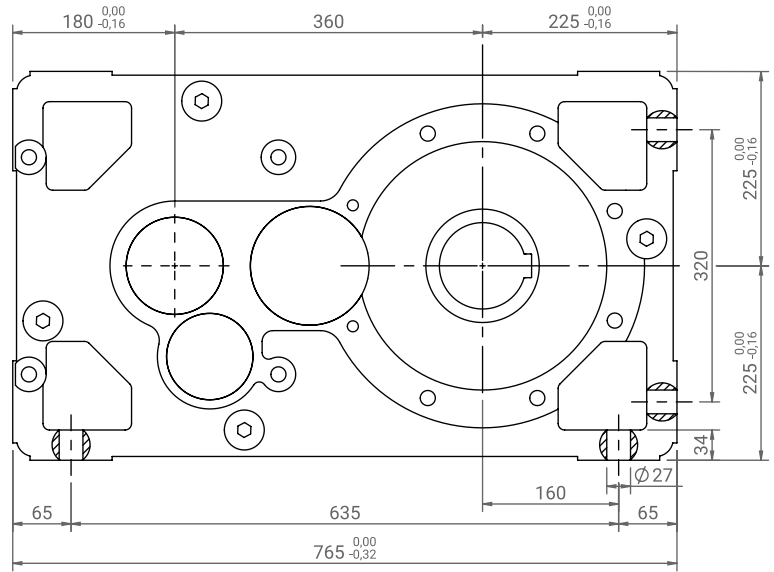
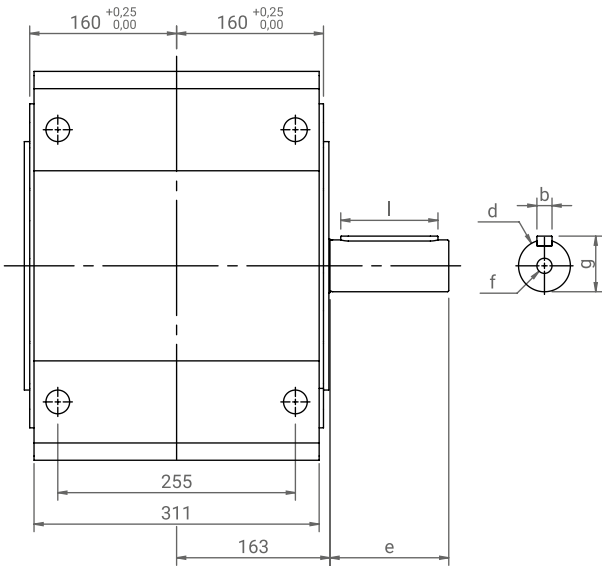
HE 3180 YAĞ MİKTARLARI / OIL QUANTITIES (L)					
M3	M4	M5	M6	M7	M8
14	20	20	21	21	20

* MONTAJ POZİSYONLARI A-HS OPSİYONUNA GÖRE GÖSTERİLMİŞTİR
*MOUNTING POSITIONS ARE SHOWN ACCORDING TO A-HS CONFIGURATION

HE 3200

Ölçü Sayfaları / Dimension Sheets

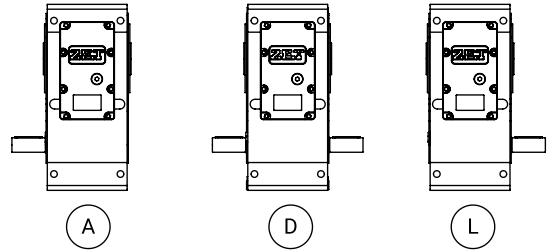
ZET
Redüktör



Giriş Mili Seçenekleri

Input Shaft Configurations

	b	d	e	g	l	f
i>75	10	32 (k6)	80	35	70	M12
i<75	12	42 (k6)	110	45	90	M16

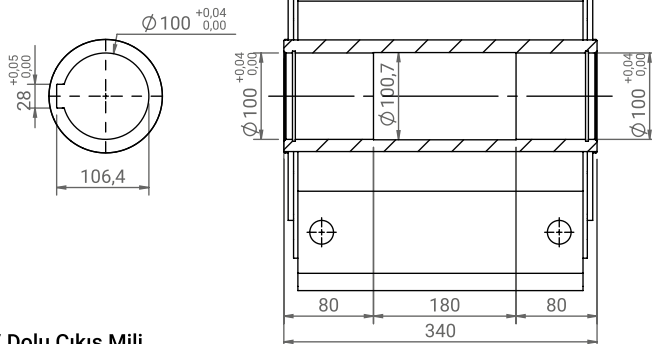


Çıkış Mili Seçenekleri

Output Shaft Configurations

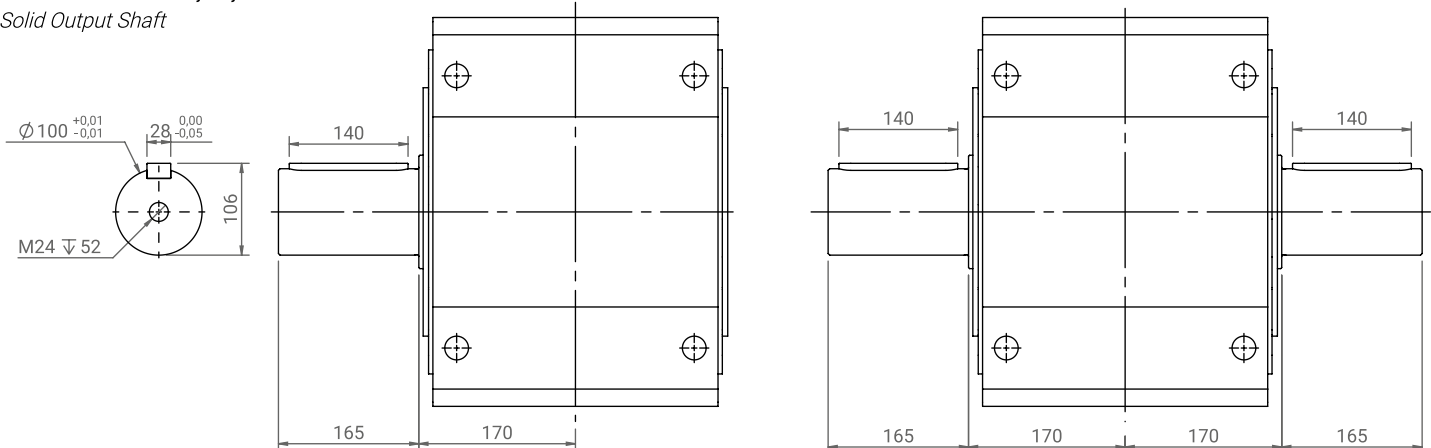
HS / Delik Mil

Hollow Shaft



DR / DL / DD / Dolu Çıkış Mili

Solid Output Shaft

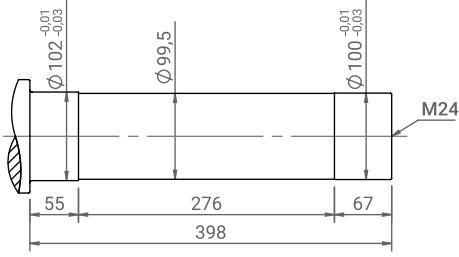




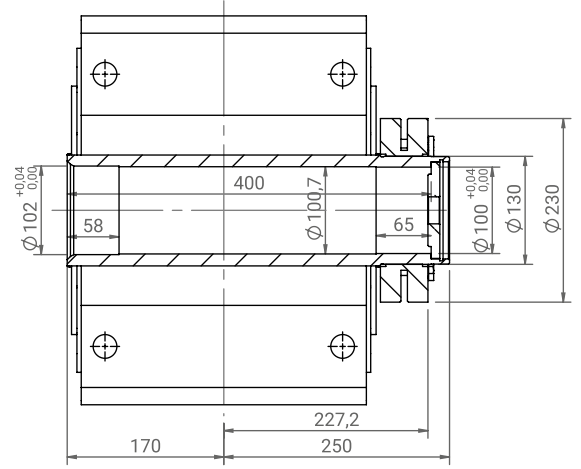
Çıkış Mili Seçenekleri

Output Shaft Configurations

SR /SL

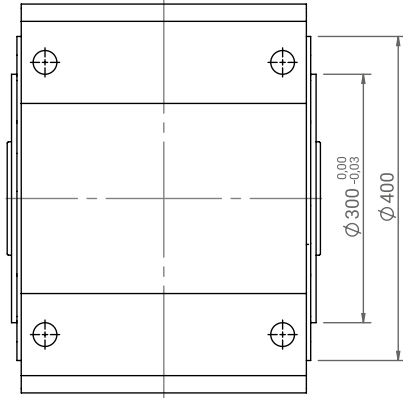
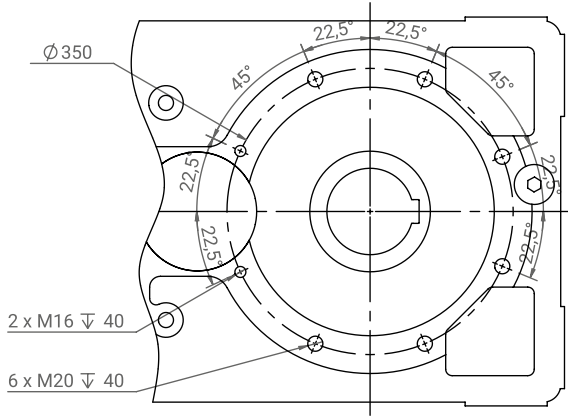


Müşteri Mili / Customer Shaft



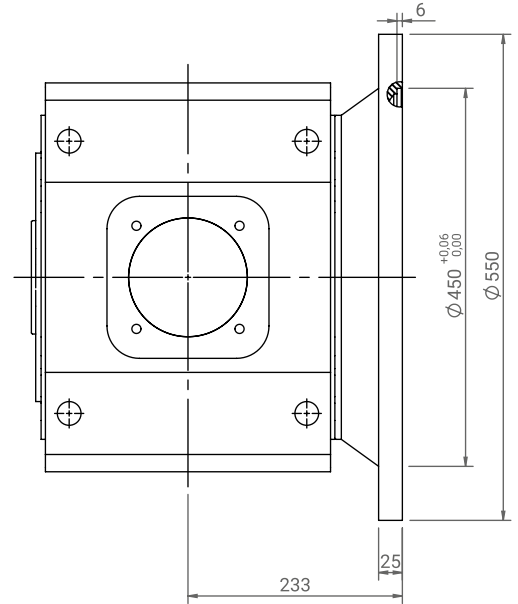
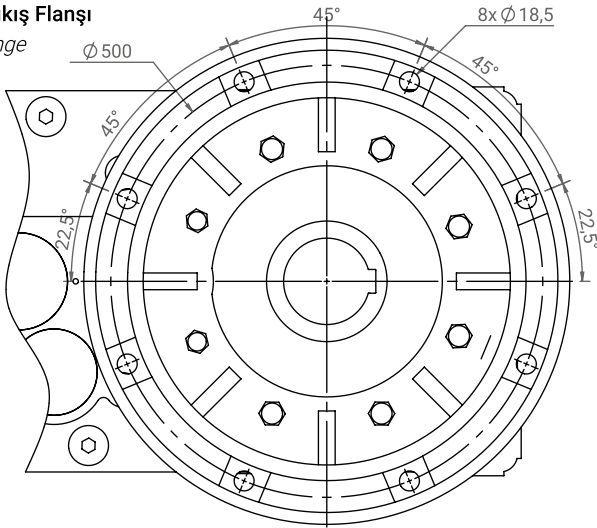
Yan Yüzey Montaj Ölçüleri

Side View Mounting Dimensions



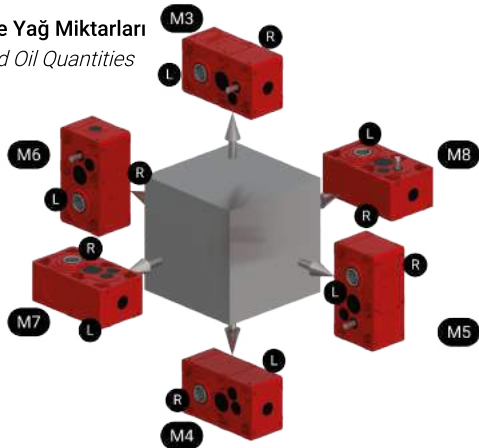
FR 550 / Çıkış Flanşı

Output Flange



Montaj Pozisyonları* ve Yağ Miktarları

Mounting Positions* and Oil Quantities



365 Kg

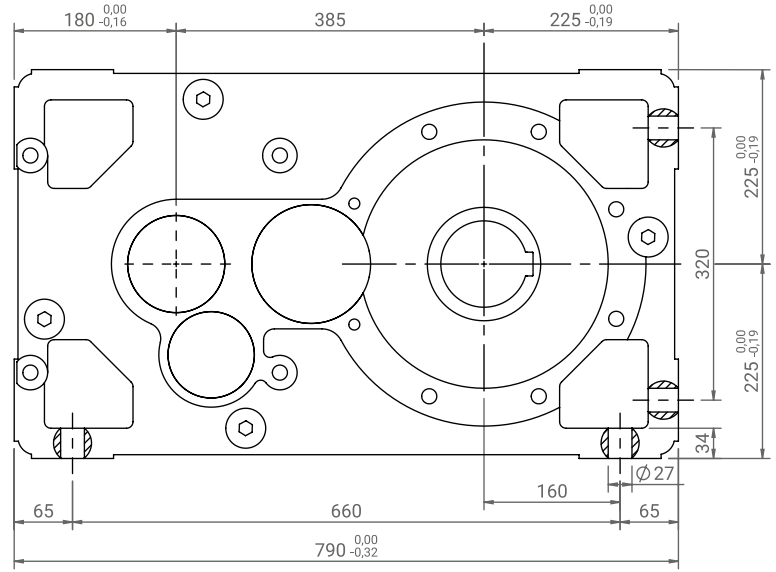
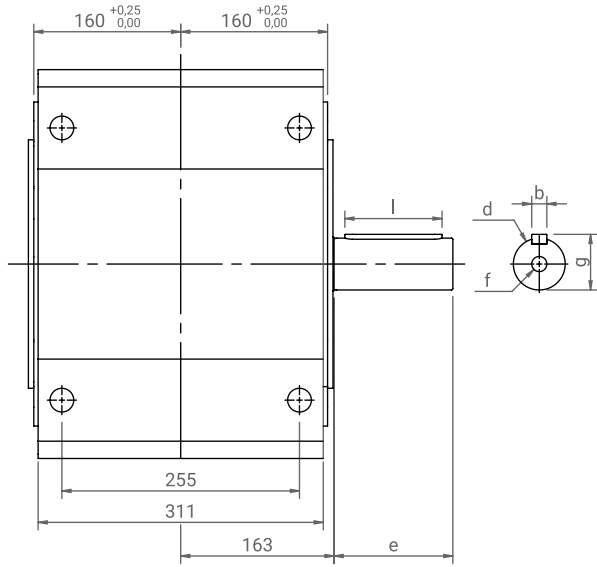
HE 3200 YAĞ MİKTARLARI / OIL QUANTITIES (L)					
M3	M4	M5	M6	M7	M8
26	38	38	42	42	44

* MONTAJ POZİSYONLARI A-HS OPSİYONUNA GÖRE GÖSTERİLMİŞTİR
* MOUNTING POSITIONS ARE SHOWN ACCORDING TO A-HS CONFIGURATION

HE 3225

Ölçü Sayfaları / Dimension Sheets

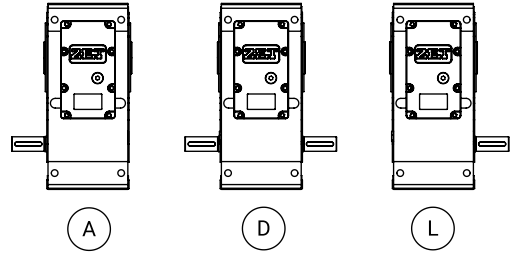
ZET
Redüktör



Giriş Mili Seçenekleri

Input Shaft Configurations

	b	d	e	g	l	f
i>83	10	32 (k6)	80	35	70	M12
i<83	12	42 (k6)	110	45	90	M16

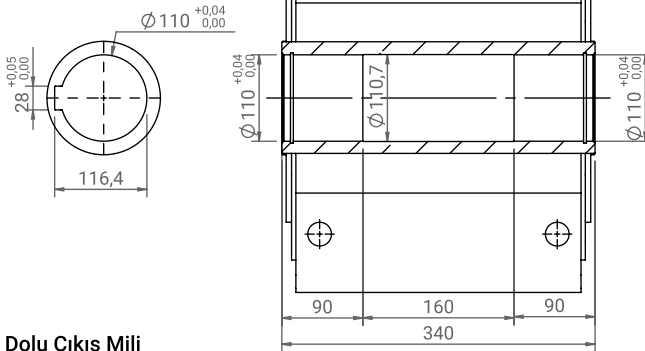


Çıkış Mili Seçenekleri

Output Shaft Configurations

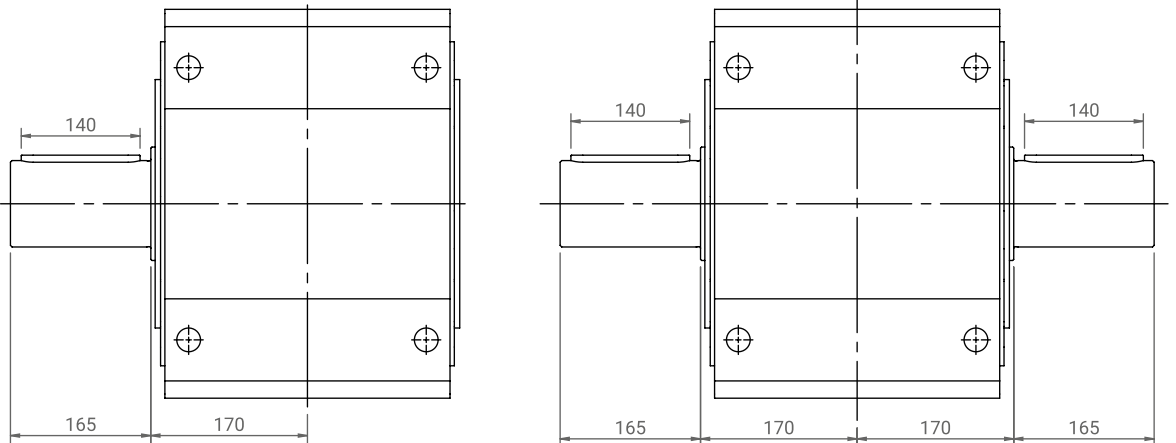
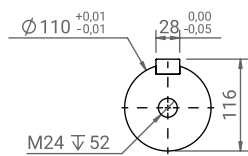
HS / Delik Mil

Hollow Shaft



DR / DL / DD / Dolu Çıkış Mili

Solid Output Shaft

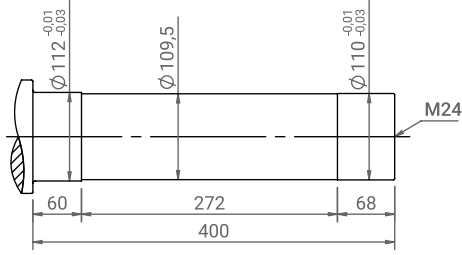




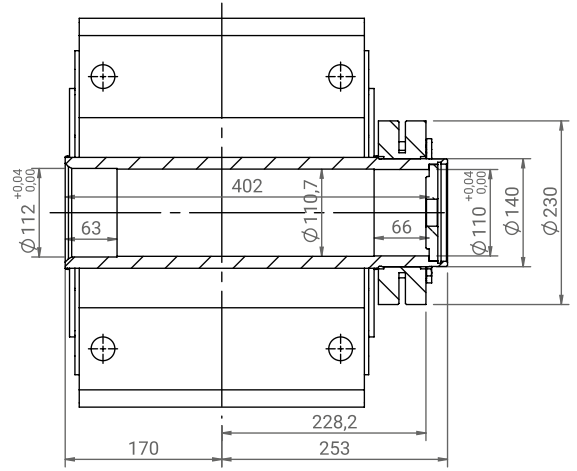
Çıkış Mili Seçenekleri

Output Shaft Configurations

SR /SL

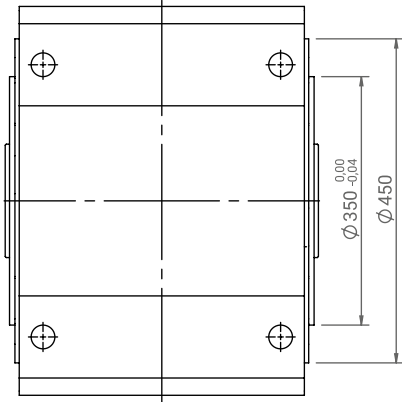
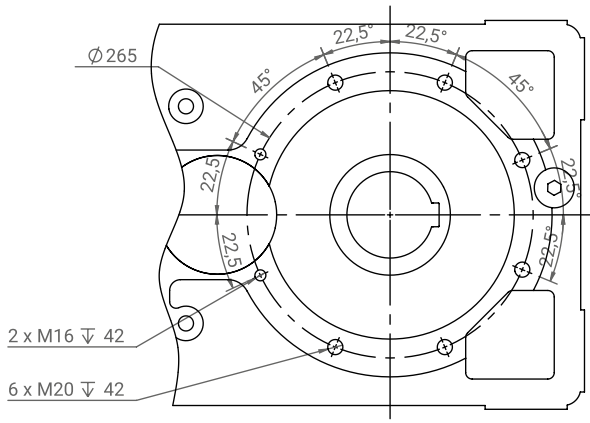


Müşteri Mili / Customer Shaft



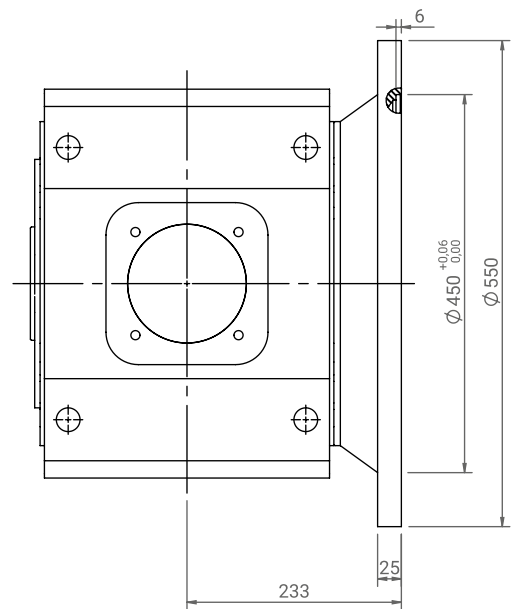
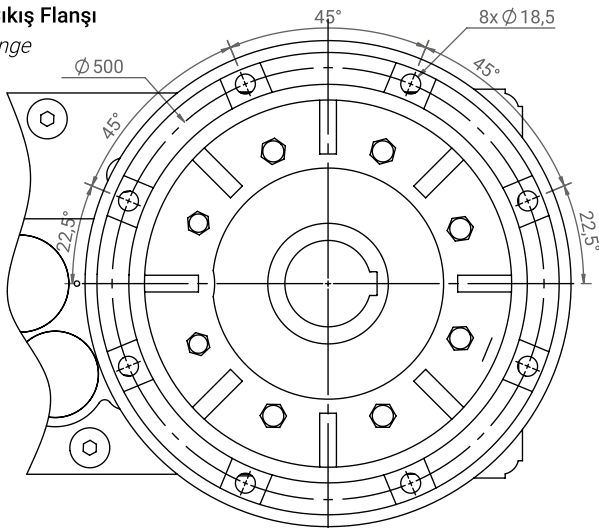
Yan Yüzey Montaj Ölçüleri

Side View Mounting Dimensions



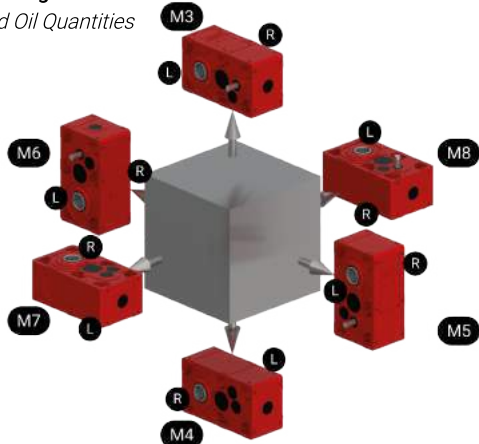
FR 550 / Çıkış Flanşı

Output Flange



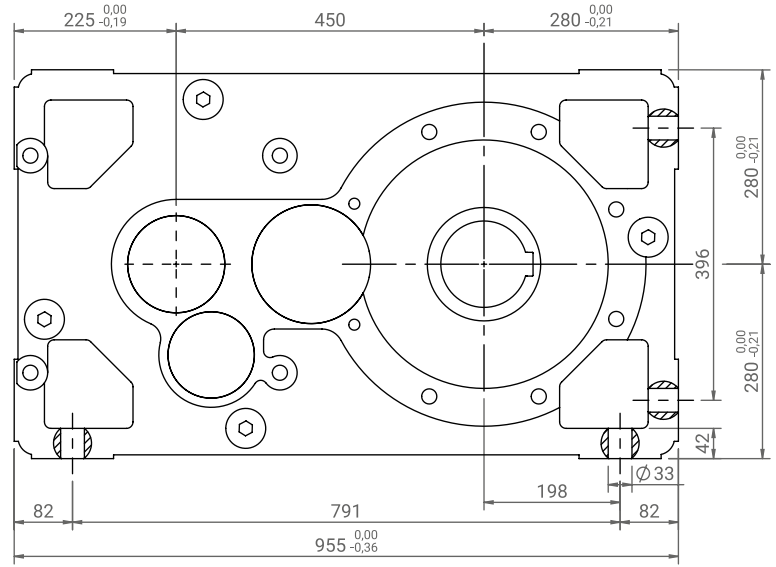
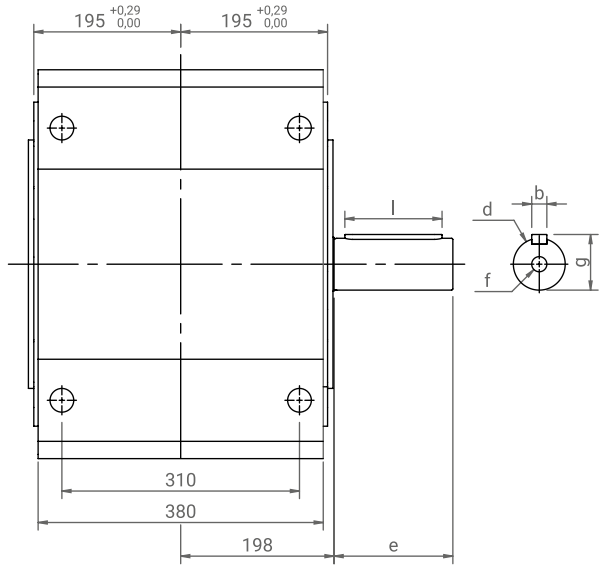
Montaj Pozisyonları* ve Yağ Miktarları

Mounting Positions* and Oil Quantities



HE 3225 YAĞ MİKTARLARI / OIL QUANTITIES (L)					
M3	M4	M5	M6	M7	M8
26	38	39	41	42	40

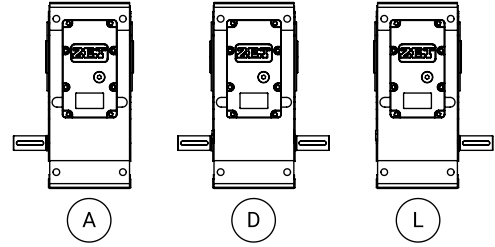
* MONTAJ POZİSYONLARI A-HS OPSİYONUNA GÖRE GÖSTERİLMİŞTİR
* MOUNTING POSITIONS ARE SHOWN ACCORDING TO A-HS CONFIGURATION



Giriş Mili Seçenekleri

Input Shaft Configurations

	b	d	e	g	l	f
i>82	14	48 (k6)	110	51,5	90	M16
i<82	16	55 (m6)	110	59	90	M20

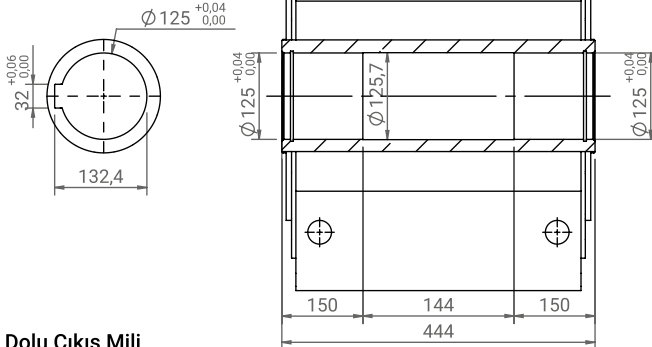


Çıkış Mili Seçenekleri

Output Shaft Configurations

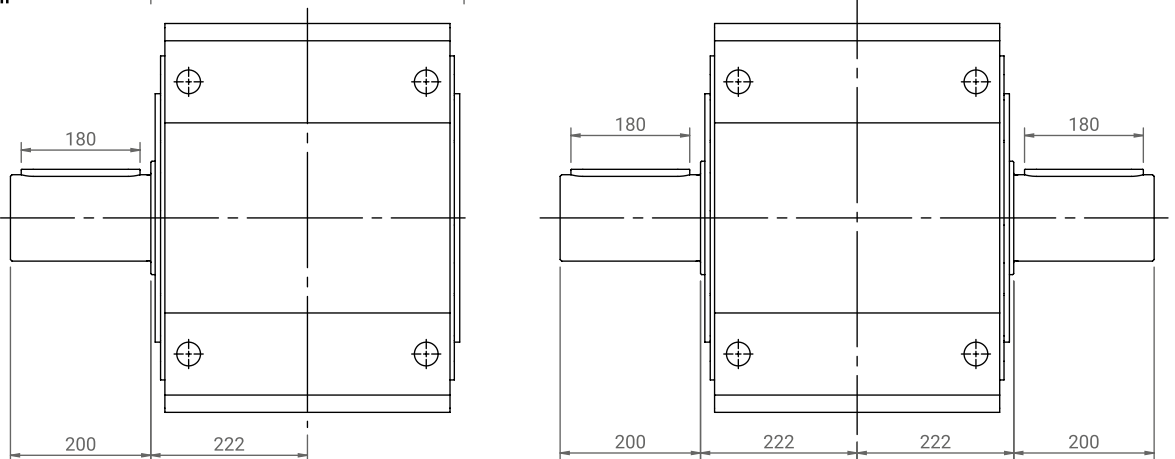
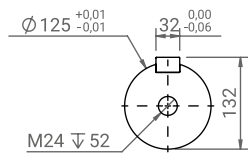
HS / Delik Mil

Hollow Shaft



DR / DL / DD / Dolu Çıkış Mili

Solid Output Shaft

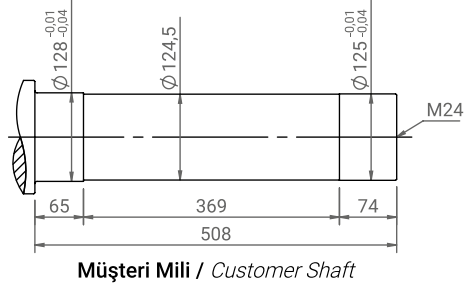




Çıkış Mili Seçenekleri

Output Shaft Configurations

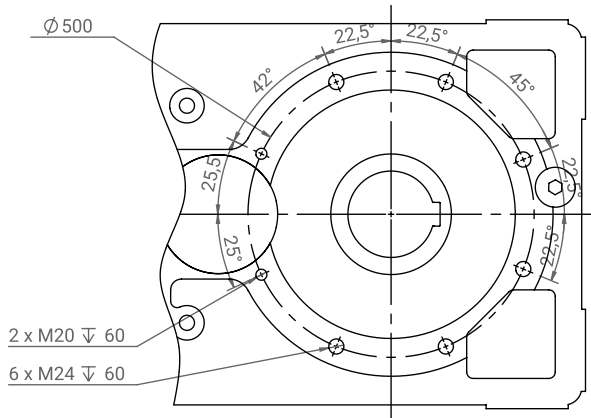
SR /SL



Müşteri Mili / Customer Shaft

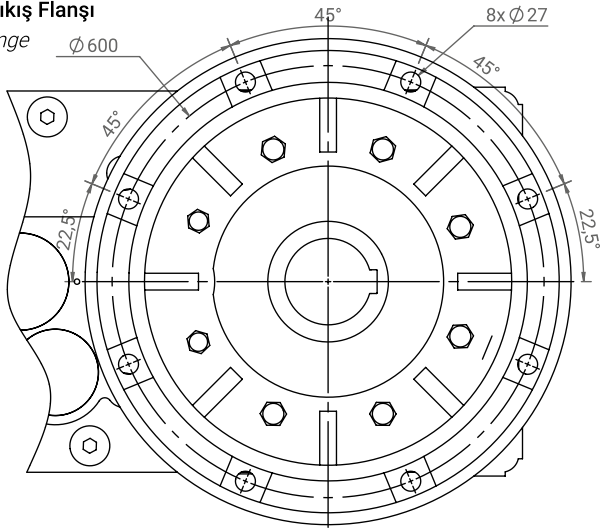
Yan Yüzey Montaj Ölçüleri

Side View Mounting Dimensions



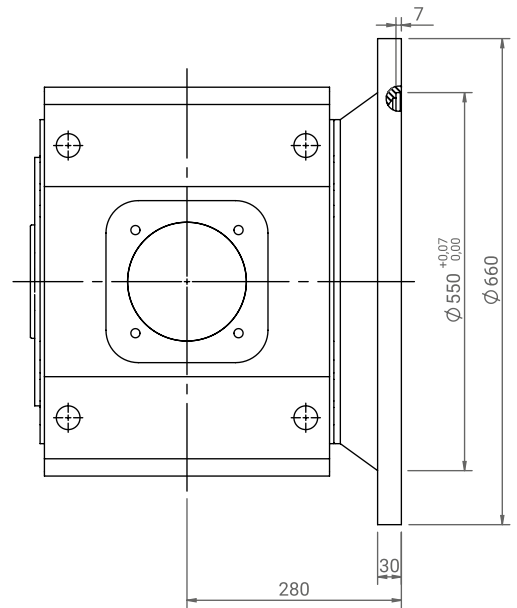
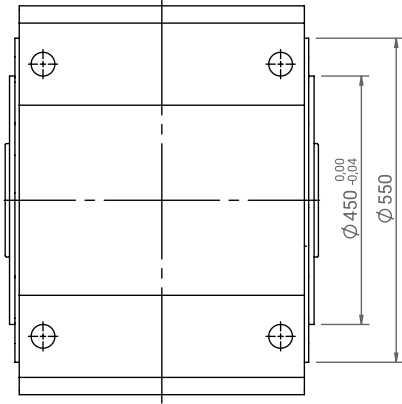
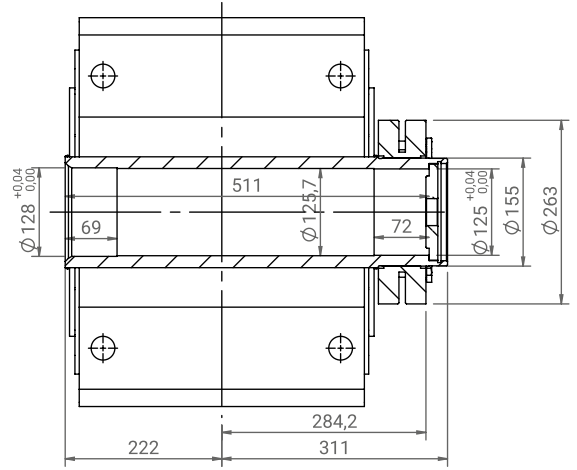
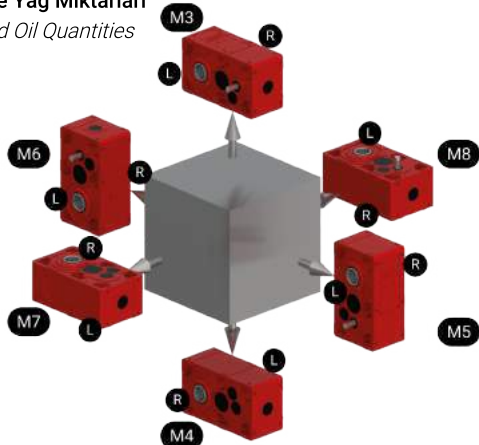
FR 660 / Çıkış Flanşı

Output Flange



Montaj Pozisyonları* ve Yağ Miktarları

Mounting Positions* and Oil Quantities



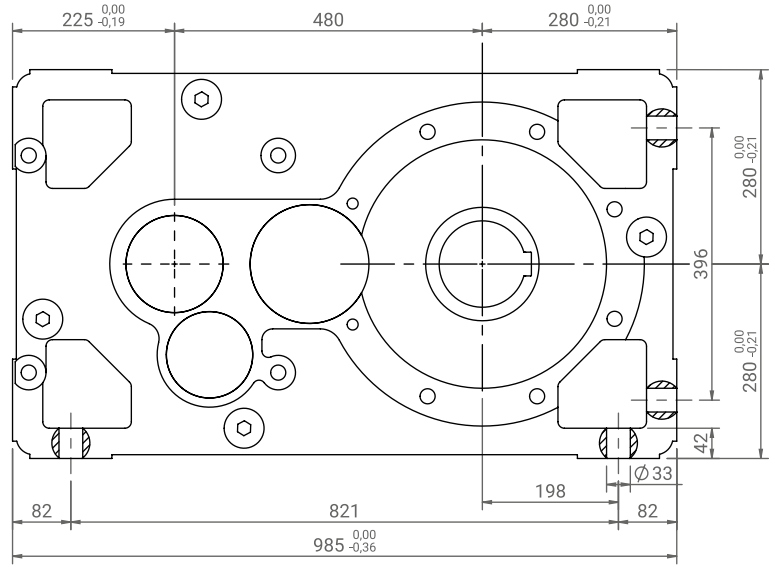
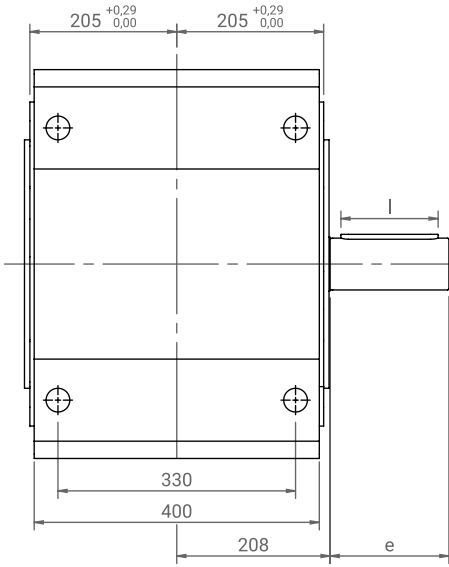
HE 3250 YAĞ MİKTARLARI / OIL QUANTITIES (L)					
M3	M4	M5	M6	M7	M8
50	74	76	81	79	81

* MONTAJ POZİSYONLARI A-HS OPSİYONUNA GÖRE GÖSTERİLMİŞTİR
* MOUNTING POSITIONS ARE SHOWN ACCORDING TO A-HS CONFIGURATION

HE 3280

Ölçü Sayfaları / Dimension Sheets

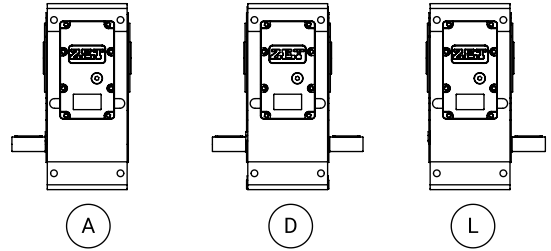
ZET
Redüktör



Giriş Mili Seçenekleri

Input Shaft Configurations

	b	d	e	g	l	f
i>80	14	48 (k6)	110	85	140	M20
i<80	16	55 (m6)	110	85	140	M20

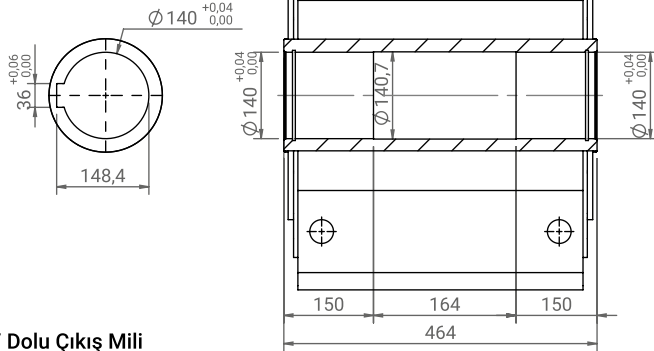


Çıkış Mili Seçenekleri

Output Shaft Configurations

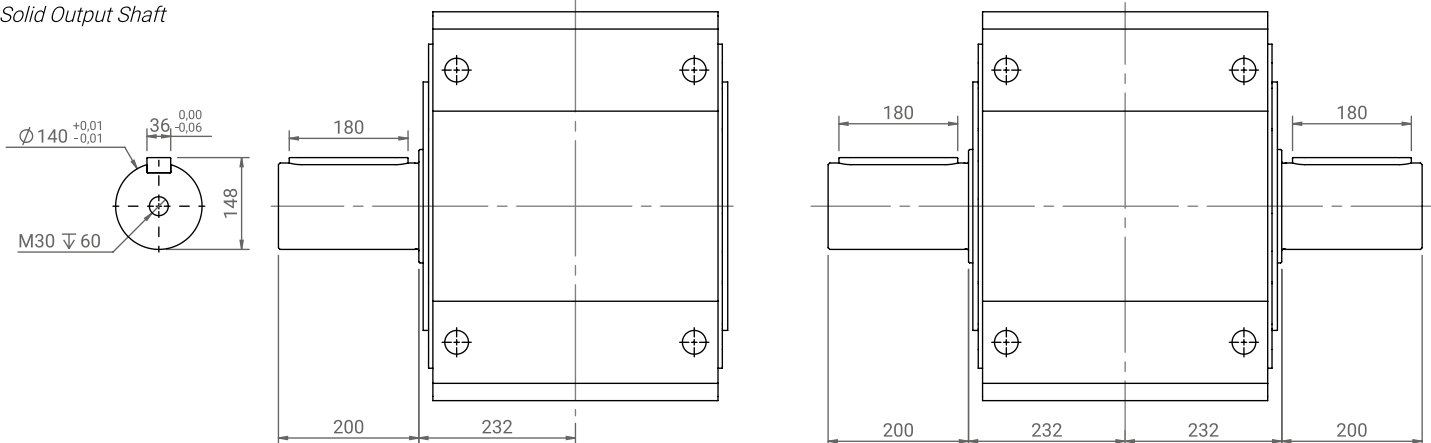
HS / Delik Mil

Hollow Shaft



DR / DL / DD / Dolu Çıkış Mili

Solid Output Shaft

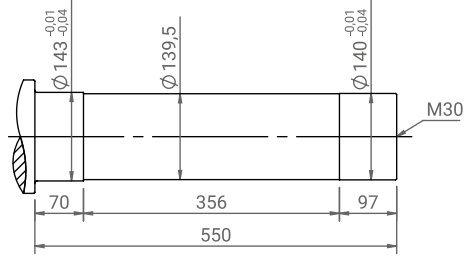




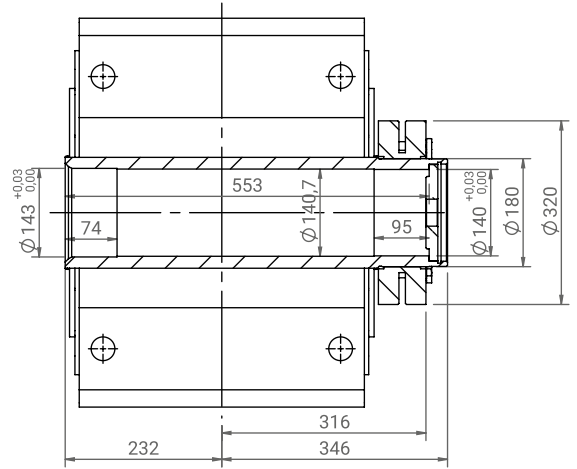
Çıkış Mili Seçenekleri

Output Shaft Configurations

SR /SL

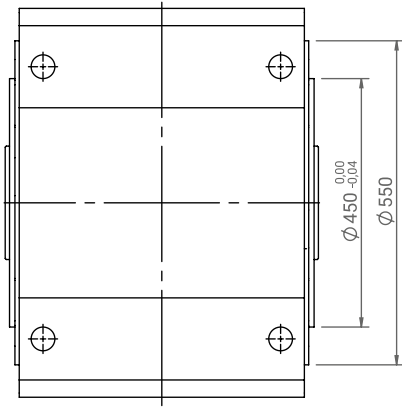
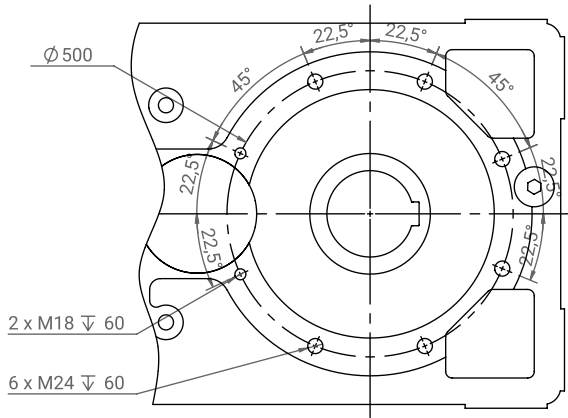


Müşteri Mili / Customer Shaft



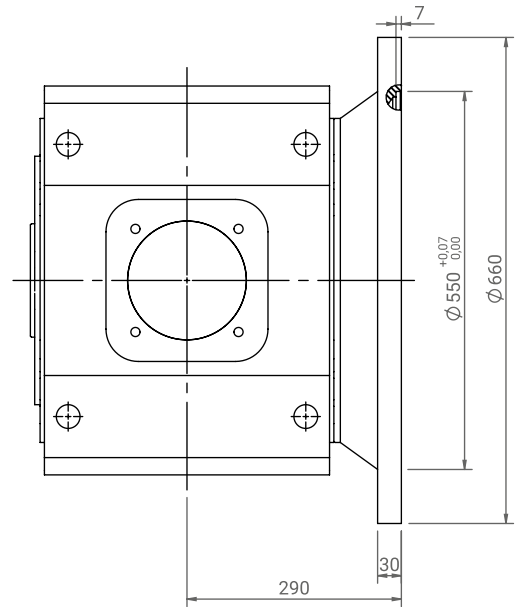
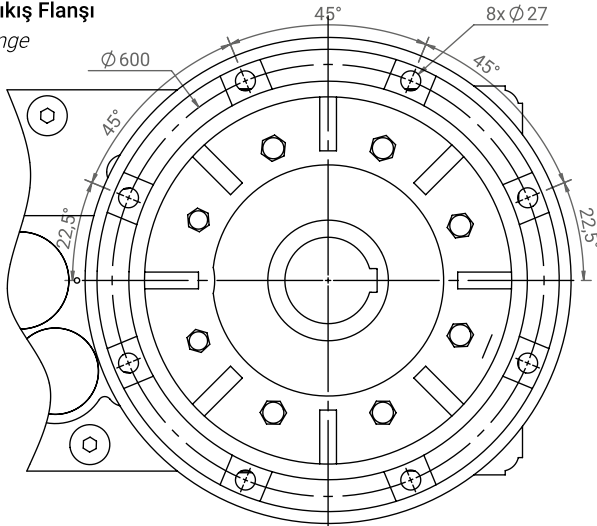
Yan Yüzey Montaj Ölçüleri

Side View Mounting Dimensions



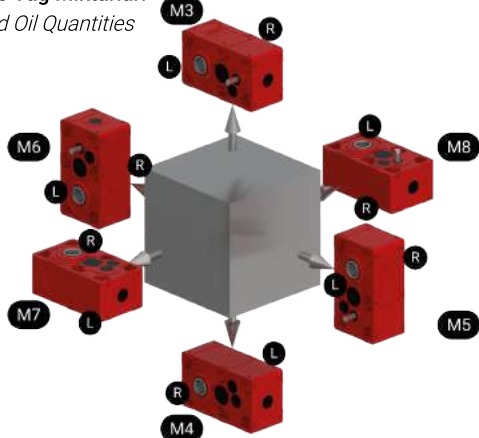
FR 660 / Çıkış Flanşı

Output Flange



Montaj Pozisyonları* ve Yağ Miktarları

Mounting Positions* and Oil Quantities



770 Kg

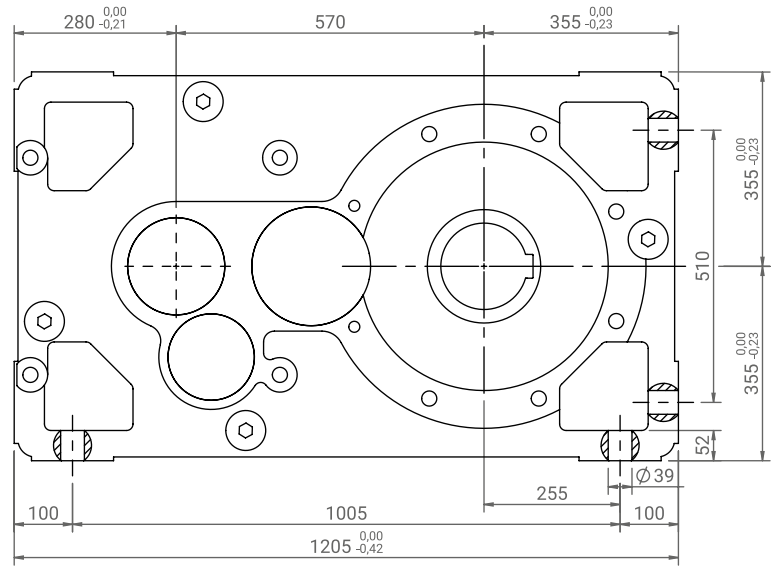
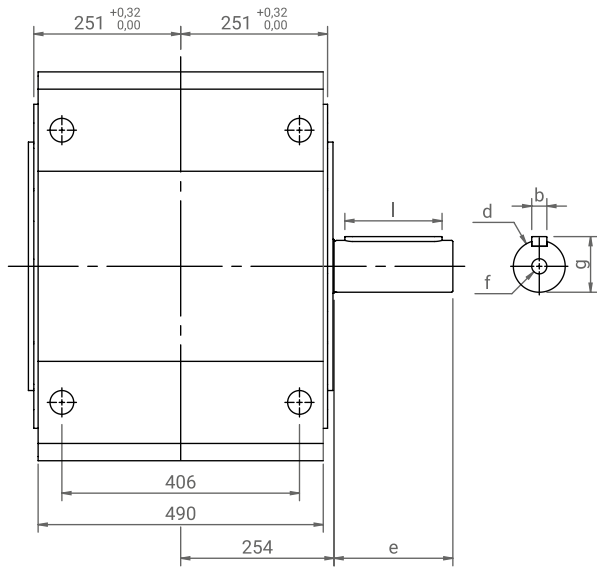
HE 3280 YAĞ MİKTARLARI / OIL QUANTITIES (L)					
M3	M4	M5	M6	M7	M8
52	75	81	82	79	82

* MONTAJ POZİSYONLARI A-HS OPSİYONUNA GÖRE GÖSTERİLMİŞTİR
* MOUNTING POSITIONS ARE SHOWN ACCORDING TO A-HS CONFIGURATION

HE 3320

Ölçü Sayfaları / Dimension Sheets

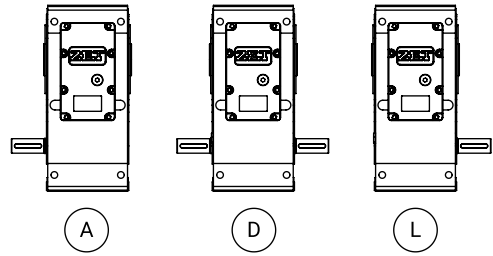
ZET
Redüktör



Giriş Mili Seçenekleri

Input Shaft Configurations

	b	d	e	g	l	f
i>70	16	55 (m6)	110	59	90	M20
i<70	20	70 (m6)	140	74,5	125	M20

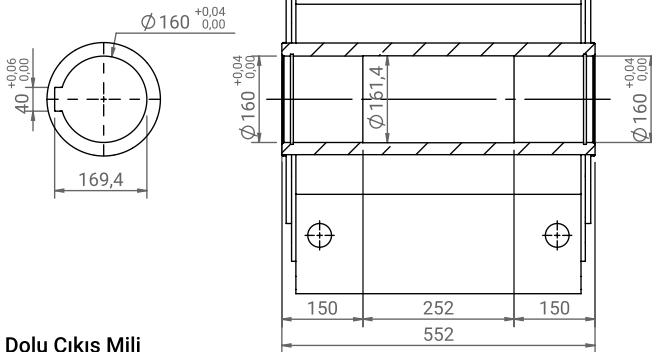


Çıkış Mili Seçenekleri

Output Shaft Configurations

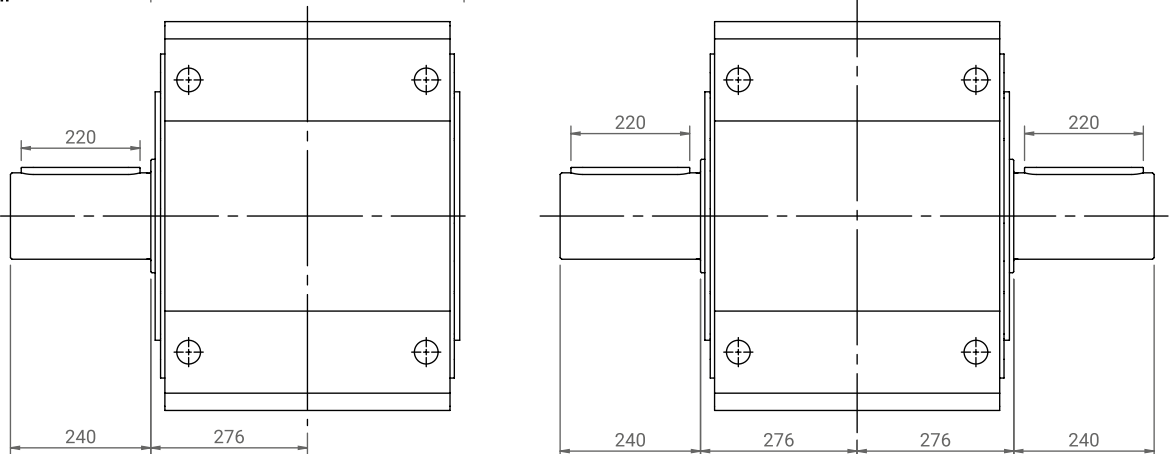
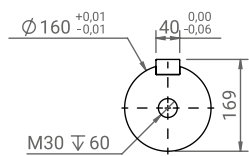
HS / Delik Mil

Hollow Shaft



DR / DL / DD / Dolu Çıkış Mili

Solid Output Shaft

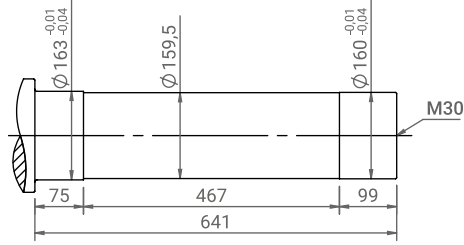




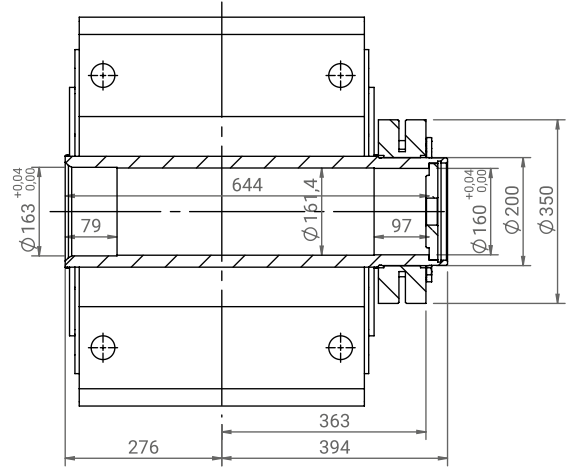
Çıkış Mili Seçenekleri

Output Shaft Configurations

SR /SL

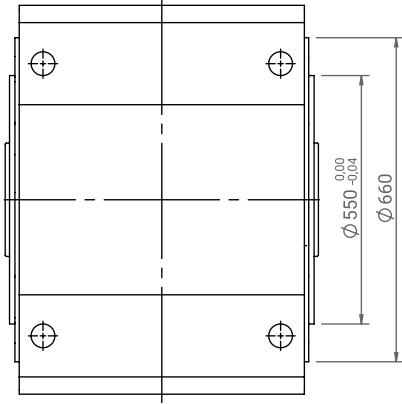
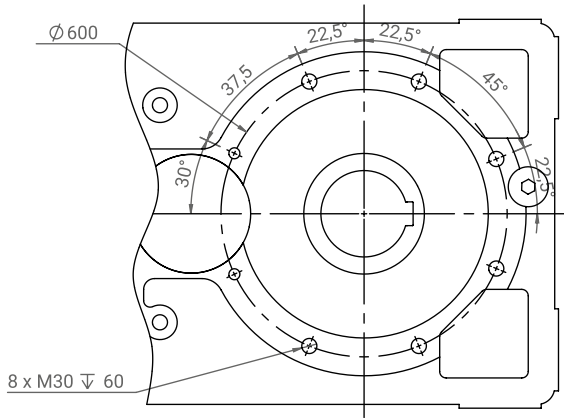


Müşteri Mili / Customer Shaft



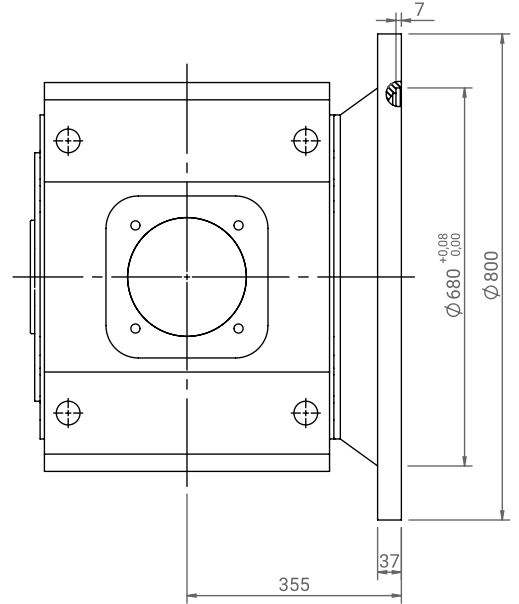
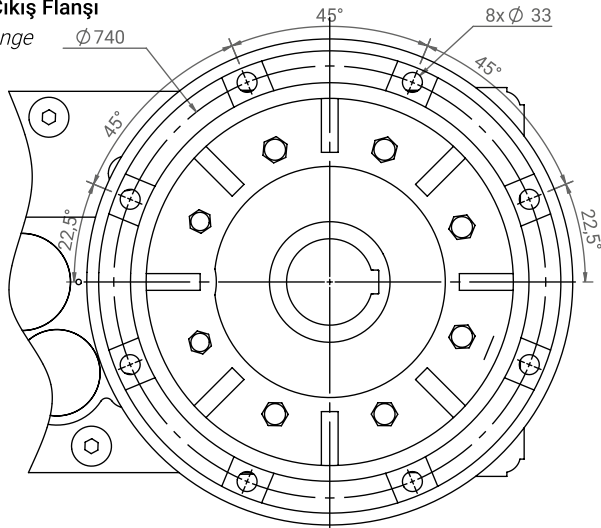
Yan Yüzey Montaj Ölçüleri

Side View Mounting Dimensions



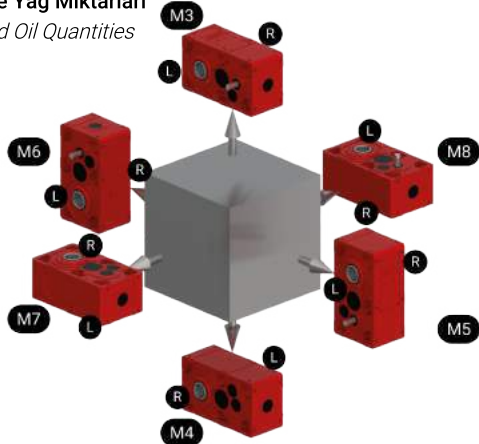
FR 800 / Çıkış Flanşı

Output Flange



Montaj Pozisyonları* ve Yağ Miktarları

Mounting Positions* and Oil Quantities



1350 Kg

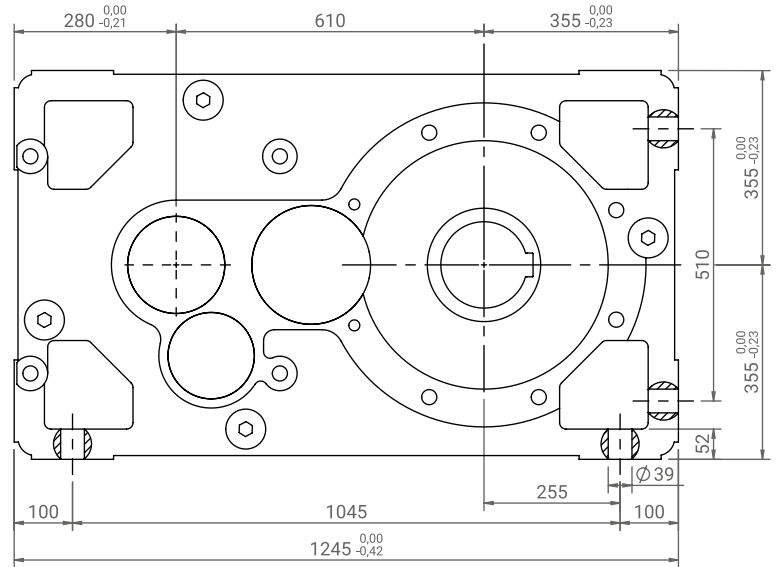
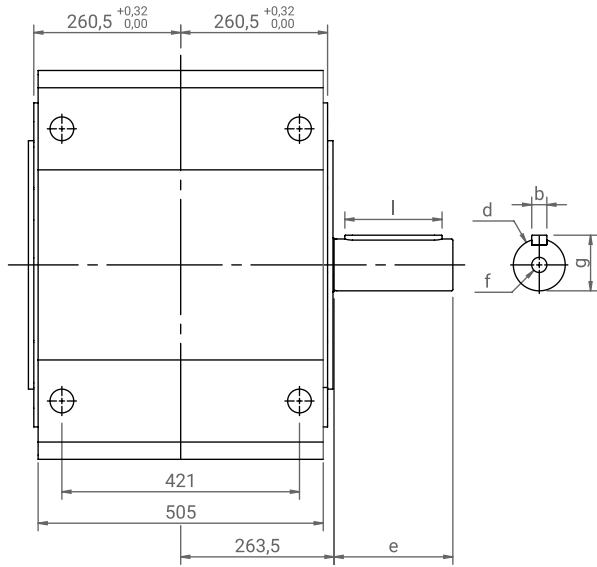
HE 3320 YAĞ MİKTARLARI / OIL QUANTITIES (L)					
M3	M4	M5	M6	M7	M8
109	155	149	174	164	170

* MONTAJ POZİSYONLARI A-HS OPSİYONUNA GÖRE GÖSTERİLMİŞTİR
*MOUNTING POSITIONS ARE SHOWN ACCORDING TO A-HS CONFIGURATION

HE 3360

Ölçü Sayfaları / Dimension Sheets

ZET
Redüktör

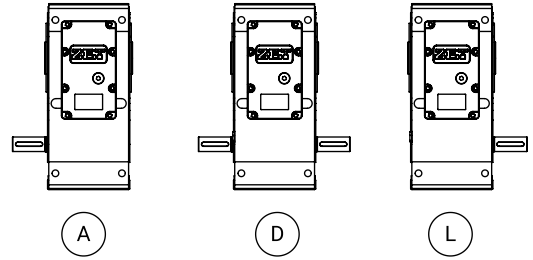


Giriş Mili Seçenekleri

Input Shaft Configurations



	b	d	e	g	l	f
i>70	16	55 (m6)	110	59	90	M20
70>i>38	18	65 (m6)	140	69	110	M20
i<38	20	75 (m6)	140	79,5	125	M20

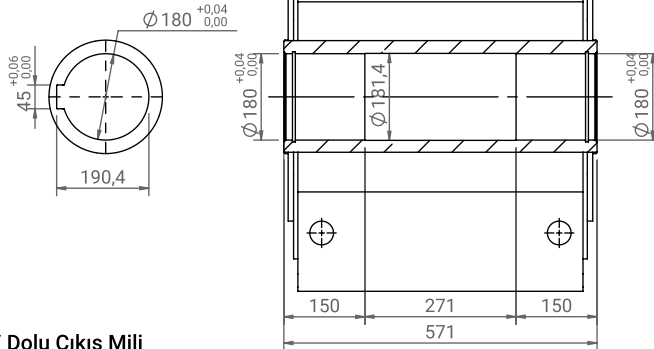


Çıkış Mili Seçenekleri

Output Shaft Configurations

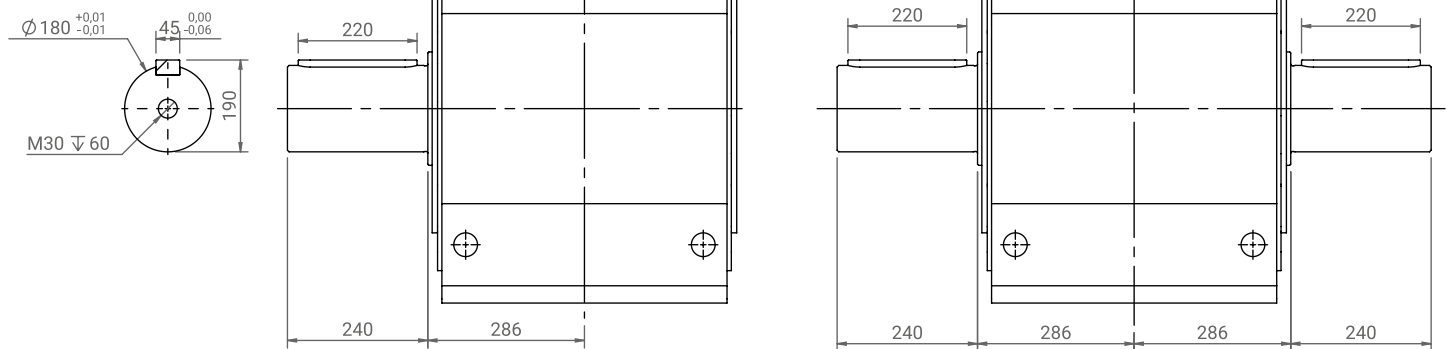
HS / Delik Mil

Hollow Shaft



DR / DL / DD / Dolu Çıkış Mili

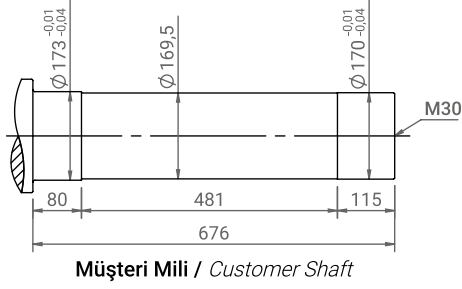
Solid Output Shaft



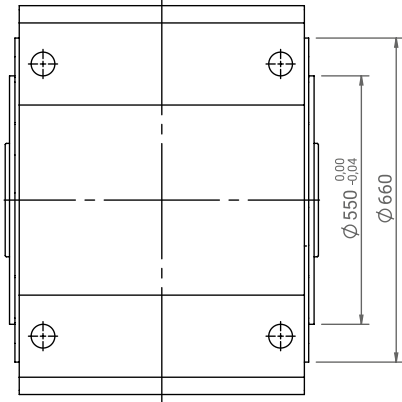
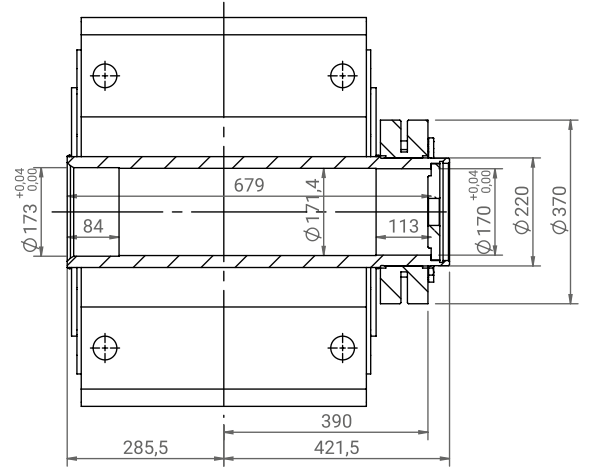
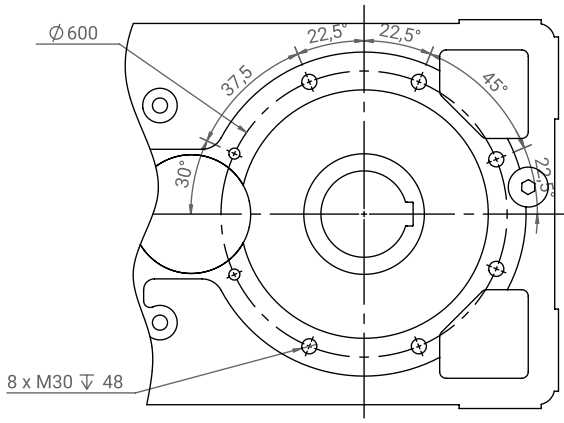


Çıkış Mili Seçenekleri
Output Shaft Configurations

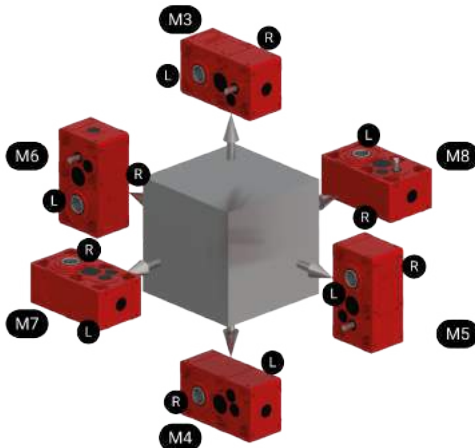
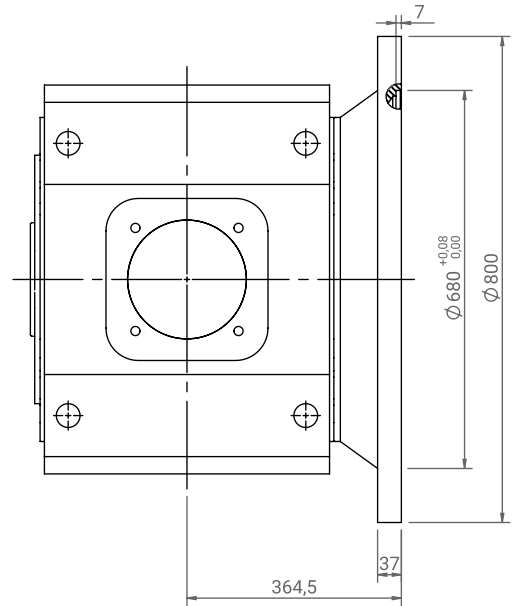
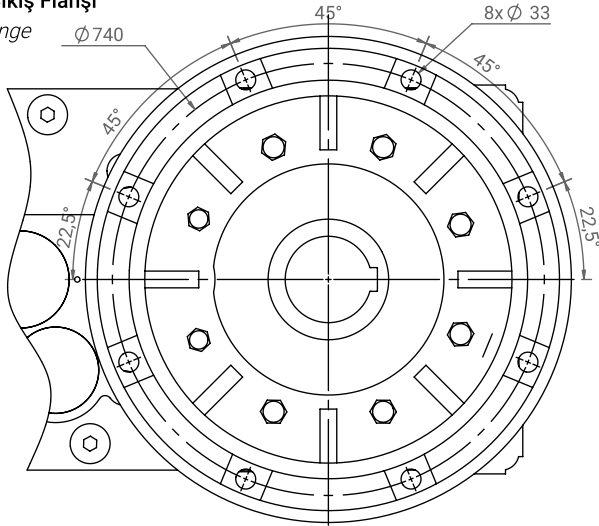
SR /SL



Yan Yüzey Montaj Ölçüleri
Side View Mounting Dimensions



FR 800 / Çıkış Flanşı
Output Flange



1550 Kg

HE 3360 YAĞ MİKTARLARI / OIL QUANTITIES (L)					
M3	M4	M5	M6	M7	M8
103	147	163	164	151	162



Giriş Devri 1500 d/dk'ya göre performans tabloları
Performance tables according to Input Speed 1500 rpm

n ₁ =1500 d/d				125						140					
i _n	n ₁ (d/d)	n ₂ (d/d)	Kademe Stage	i	Mn ₂ (Nm)	Pn ₂ (kW)	PT ₁ (kW)	Ağırlık (kg)	Ölçü Sayfası Dim. Page	i	Mn ₂ (Nm)	Pn ₂ (kW)	PT ₁ (kW)	Ağırlık (kg)	Ölçü Sayfası Dim. Page
6	1500	250	2	5,98	1750	46	26	92	116-117	-	-	-	-	-	118-119
7	1500	214		7,77	2275	46	26	92		7,45	2170	46	35	113	
10	1500	150		10,0	2850	45	26	92		9,87	2880	46	35	113	
12	1500	125		11,5	2822	39	26	92		12,1	3530	46	35	113	
13	1500	115		13,2	2250	27	26	92		13,0	2385	29	35	113	
15	1500	100		15,1	2300	24	26	92		15,9	2925	29	35	113	
20	1500	75		20,8	2230	17	26	92		20,4	2200	17	35	113	
24	1500	63		23,8	2550	17	26	92		25,0	2700	17	35	113	
25	1500	60	3	-	-	-	-	-	136-137	25,7	3550	22	23	120	
31	1500	48		-	-	-	-	-		31,2	4000	20	23	120	
38	1500	39		-	-	-	-	-		38,3	3530	14	23	120	
39	1500	38		-	-	-	-	-		38,7	4080	17	23	120	
41	1500	37		-	-	-	-	-		40,9	3370	13	23	120	
50	1500	30		-	-	-	-	-		50,7	4050	13	23	120	
64	1500	23		-	-	-	-	-		63,9	4100	10	23	120	
78	1500	19		-	-	-	-	-		78,3	3500	7	23	120	
95	1500	16		-	-	-	-	-		95,3	3560	6	23	120	
98	1500	15		-	-	-	-	-		97,9	4300	7	23	120	
120	1500	13		-	-	-	-	-		120	3680	5	23	120	



**Giriş Devri 1500 d/d'ya göre performans tabloları**
Performance tables according to Input Speed 1500 rpm

n ₁ =1500 d/d				160						180					
i _n	n ₁ (d/d)	n ₂ (d/d)	Kademe Stage	i	Mn ₂ (Nm)	Pn ₂ (kW)	PT ₁ (kW)	Ağırlık (kg)	Ölçü Sayfası Dim. Page	i	Mn ₂ (Nm)	Pn ₂ (kW)	PT ₁ (kW)	Ağırlık (kg)	Ölçü Sayfası Dim. Page
6	1500	250	2	6,43	4000	98	39	156	120-121	-	-	-	-	-	122-123
8	1500	188		7,93	4950	98	39	156		7,68	4800	98	54	200	
10	1500	150		10,2	6250	96	39	156		10,2	6400	98	54	200	
12	1500	125		12,9	5000	61	39	156		12,3	7500	96	54	200	
13	1500	115		-	-	-	-	-		12,9	5020	61	54	200	
15	1500	100		15,8	5150	51	39	156		15,5	6000	61	54	200	
20	1500	75		20,4	4800	37	39	156		20,5	4850	37	54	200	
25	1500	60		25,0	5900	37	39	156		24,6	5850	37	54	200	
24	1500	63		24,4	6500	42	30	213		24,4	7100	46	34	230	
29	1500	52	-	-	-	-	-	29,4	8450	45	34	230			
31	1500	48	31,7	6390	32	30	213	31,8	8100	40	34	230			
38	1500	39	38,8	5850	24	30	213	38,7	7000	28	34	230			
41	1500	37	41,0	6370	24	30	213	41,8	7525	28	34	230			
42	1500	36	41,7	6370	24	30	213	-	-	-	-	-			
51	1500	29	51,1	5825	18	30	213	50,4	8770	27	34	230			
54	1500	28	53,8	6350	19	30	213	54,1	8200	24	34	230			
61	1500	25	61,7	6350	16	30	213	61,8	8200	21	34	230			
65	1500	23	66,1	5815	14	30	213	65,1	8750	21	34	230			
75	1500	20	75,6	5800	12	30	213	74,4	8720	18	34	230			
79	1500	19	-	-	-	-	-	79,1	8340	17	34	230			
85	1500	18	84,8	6500	12	30	213	85,0	8000	15	34	230			
97	1500	15	97,0	6700	11	30	213	97,1	8050	13	34	230			
103	1500	15	104	5970	9	30	213	102	9000	14	34	230			
117	1500	13	119	6100	8	30	213	117	9150	12	34	230			



Giriş Devri 1500 d/dk'ya göre performans tabloları
Performance tables according to Input Speed 1500 rpm

n ₁ =1500 d/d				200						225					
i _n	n ₁ (d/d)	n ₂ (d/d)	Kademe Stage	i	Mn ₂ (Nm)	Pn ₂ (kW)	PT ₁ (kW)	Ağırlık (kg)	Ölçü Sayfası Dim. Page	i	Mn ₂ (Nm)	Pn ₂ (kW)	PT ₁ (kW)	Ağırlık (kg)	Ölçü Sayfası Dim. Page
6	1500	250	2	6,45	7950	194	61	315	124-125	-	-	-	-	-	126-127
8	1500	188		8,26	10100	192	61	315		-	-	-	-	-	
10	1500	150		10,7	10850	160	61	315		10,7	13100	192	68	345	
12	1500	125		12,7	11380	141	61	315		12,9	15500	188	68	345	
13	1500	115		13,2	10570	125	61	315		13,3	12050	143	68	345	
16	1500	94		15,7	11320	113	61	315		16,0	14000	137	68	345	
20	1500	75		20,7	10400	79	61	315		20,7	10325	78	68	345	
25	1500	60		24,6	11200	72	61	315		25,0	12500	79	68	345	
26	1500	58		26,6	12500	74	49	375		26,6	16000	94	54	400	
32	1500	47	32,7	12780	61	49	375	32,8	16200	78	54	400			
39	1500	38	39,0	11100	45	49	375	39,6	15300	61	54	400			
41	1500	37	41,3	12750	49	49	375	41,4	15800	60	54	400			
50	1500	30	49,2	11050	35	49	375	49,9	15250	48	54	400			
53	1500	28	53,2	12700	37	49	375	53,4	17500	52	54	400			
62	1500	24	61,9	12650	32	49	375	62,1	17500	44	54	400			
64	1500	23	63,4	11000	27	49	375	64,4	15150	37	54	400			
74	1500	20	73,8	11000	23	49	375	74,9	15100	32	54	400			
78	1500	19	78,0	11000	22	49	375	79,2	15125	30	54	400			
84	1500	18	84,4	13000	24	49	375	84,6	17500	32	54	400			
98	1500	15	98,2	13250	21	49	375	98,4	17800	28	54	400			
102	1500	15	-	-	-	-	-	-	103	15560	24	54	400		
117	1500	13	117	11500	15	49	375	119	15900	21	54	400			



**Giriş Devri 1500 d/d'ya göre performans tabloları**
Performance tables according to Input Speed 1500 rpm

n ₁ =1500 d/d				250						280					
i _n	n ₁ (d/d)	n ₂ (d/d)	Kademe Stage	i	Mn ₂ (Nm)	Pn ₂ (kW)	PT ₁ (kW)	Ağırlık (kg)	Ölçü Sayfası Dim. Page	i	Mn ₂ (Nm)	Pn ₂ (kW)	PT ₁ (kW)	Ağırlık (kg)	Ölçü Sayfası Dim. Page
8	1500	188	2	7,52	17900	374	96	645	128-129	8,09	25250	490	138	700	130-131
10	1500	150		9,82	23400	374	96	645		10,3	27550	419	138	700	
12	1500	125		12,6	20000	250	96	645		12,9	28750	349	138	700	
16	1500	94		15,7	24700	247	96	645		16,1	32000	312	138	700	
20	1500	75		19,9	19250	152	96	645		19,9	24300	192	138	700	
25	1500	60		24,9	24000	152	96	645		24,8	30300	192	138	700	
26	1500	58	3	26,2	27100	162	77	710	146-147	26,3	31600	189	86	775	148-149
33	1500	45		33,6	27000	126	77	710		33,6	39500	185	86	775	
42	1500	36		42,0	24100	90	77	710		41,9	35000	131	86	775	
43	1500	35		43,4	26900	97	77	710		43,4	37300	135	86	775	
51	1500	29		51,7	26750	81	77	710		51,7	37250	113	86	775	
53	1500	28		53,7	26800	78	77	710		53,8	39000	114	86	775	
64	1500	23		64,0	26650	65	77	710		64,1	37150	91	86	775	
67	1500	22		67,2	23900	56	77	710		67,0	34300	80	86	775	
80	1500	19		80,0	23900	47	77	710		79,8	34200	67	86	775	
81	1500	19		81,2	23800	46	77	710		81,1	34200	66	86	775	
84	1500	18		84,0	27300	51	77	710		84,0	40000	75	86	775	
100	1500	15		100	28000	44	77	710		100	36750	58	86	775	
105	1500	14		105	24600	37	77	710		105	35000	53	86	775	
125	1500	12		125	25100	32	77	710		125	36000	45	86	775	



Giriş Devri 1500 d/dk'ya göre performans tabloları
Performance tables according to Input Speed 1500 rpm

n ₁ =1500 d/d				320						360					
i _n	n ₁ (d/d)	n ₂ (d/d)	Kademe Stage	i	Mn ₂ (Nm)	Pn ₂ (kW)	PT ₁ (kW)	Ağırlık (kg)	Ölçü Sayfası Dim. Page	i	Mn ₂ (Nm)	Pn ₂ (kW)	PT ₁ (kW)	Ağırlık (kg)	Ölçü Sayfası Dim. Page
6	1500	250	2	6,15	31900	815	154	1200	132-133	-	-	-	-	-	134-135
7	1500	214		7,50	37500	785	154	1200		7,53	39000	813	215	1355	
10	1500	150		9,83	39300	628	154	1200		10,1	52350	814	215	1355	
11	1500	136		11,9	47400	625	154	1200		11,8	61000	815	215	1355	
12	1500	125		12,6	38750	483	154	1200		13,0	55000	667	215	1355	
15	1500	100		15,3	46700	480	154	1200		15,1	64000	666	215	1355	
20	1500	75		19,8	38750	307	154	1200		20,4	47125	364	215	1355	
24	1500	63		24,1	46500	304	154	1200		23,7	54700	362	215	1355	
27	1500	56	3	26,5	53400	316	122	1350	150-151	27,2	66700	385	138	1550	152-153
32	1500	47		32,2	51500	251	122	1350		31,7	71000	351	138	1550	
33	1500	45		32,7	53850	259	122	1350		33,6	73300	343	138	1550	
39	1500	38		39,7	51300	203	122	1350		39,1	71000	285	138	1550	
40	1500	38		40,3	55000	215	122	1350		41,3	65200	248	138	1550	
48	1500	31		48,8	51000	164	122	1350		48,2	71000	231	138	1550	
53	1500	28		52,6	56650	169	122	1350		54,0	73400	214	138	1550	
63	1500	24		63,8	51000	126	122	1350		62,9	70150	175	138	1550	
66	1500	23		65,7	57000	136	122	1350		67,5	73400	171	138	1550	
79	1500	19		79,7	50650	100	122	1350		78,6	69850	140	138	1550	
85	1500	18		84,4	58800	109	122	1350		86,7	63700	115	138	1550	
102	1500	15		102	52000	80	122	1350		101	71000	110	138	1550	
107	1500	14		106	60600	90	122	1350		108	73450	106	138	1550	
127	1500	12		128	53600	66	122	1350		126	71000	88	138	1550	



**Giriş Devri 1800 d/dk'ya göre performans tabloları**
Performance tables according to Input Speed 1800 rpm

n ₁ =1800 d/d				125						140					
i _n	n ₁ (d/d)	n ₂ (d/d)	Kademe Stage	i	Mn ₂ (Nm)	Pn ₂ (kW)	PT ₁ (kW)	Ağırlık (kg)	Ölçü Sayfası Dim. Page	i	Mn ₂ (Nm)	Pn ₂ (kW)	PT ₁ (kW)	Ağırlık (kg)	Ölçü Sayfası Dim. Page
6	1800	300	2	5,98	1715	54	24	92	116-117	-	-	-	-	-	118-119
7	1800	257		7,77	2230	54	24	92		7,45	2127	54	33	113	
10	1800	180		10,0	2793	52	24	92		9,87	2822	54	33	113	
12	1800	150		11,5	2766	45	24	92		12,1	3459	54	33	113	
13	1800	138		13,2	2205	31	24	92		13,0	2337	34	33	113	
15	1800	120		15,1	2254	28	24	92		15,9	2867	34	33	113	
20	1800	90		20,8	2185	20	24	92		20,4	2156	20	33	113	
24	1800	75		23,8	2499	20	24	92		25,0	2646	20	33	113	
25	1800	72		-	-	-	-	-		-	25,7	3479	25	22	
31	1800	58	-	-	-	-	-	-	31,2	3920	24	22	120		
38	1800	47	-	-	-	-	-	-	38,3	3459	17	22	120		
39	1800	46	-	-	-	-	-	-	38,7	3998	19	22	120		
41	1800	44	-	-	-	-	-	-	40,9	3303	15	22	120		
50	1800	36	-	-	-	-	-	-	50,7	3969	15	22	120		
64	1800	28	-	-	-	-	-	-	63,9	4018	12	22	120		
78	1800	23	-	-	-	-	-	-	78,3	3430	8	22	120		
95	1800	19	-	-	-	-	-	-	95,3	3489	7	22	120		
98	1800	18	-	-	-	-	-	-	97,9	4214	8	22	120		
120	1800	15	-	-	-	-	-	-	120	3606	6	22	120		



Giriş Devri 1800 d/dk'ya göre performans tabloları
Performance tables according to Input Speed 1800 rpm

n ₁ =1800 d/d				160						180					
i _n	n ₁ (d/d)	n ₂ (d/d)	Kademe Stage	i	Mn ₂ (Nm)	Pn ₂ (kW)	PT ₁ (kW)	Ağırlık (kg)	Ölçü Sayfası Dim. Page	i	Mn ₂ (Nm)	Pn ₂ (kW)	PT ₁ (kW)	Ağırlık (kg)	Ölçü Sayfası Dim. Page
6	1800	300	2	6,43	3920	115	37	156	120-121	-	-	-	-	-	122-123
8	1800	225		7,93	4851	115	37	156		7,68	4704	115	52	200	
10	1800	180		10,2	6125	113	37	156		10,2	6272	116	52	200	
12	1800	150		12,9	4900	72	37	156		12,3	7350	113	52	200	
13	1800	138		-	-	-	-	-		12,9	4920	72	52	200	
15	1800	120		15,8	5047	60	37	156		15,5	5880	71	52	200	
20	1800	90		20,4	4704	43	37	156		20,5	4753	44	52	200	
25	1800	72		25,0	5782	44	37	156		24,6	5733	44	52	200	
24	1800	75		3	24,4	6370	49	29		213	138-139	24,4	6958	54	
29	1800	62	-		-	-	-	-	29,4	8281		53	33	230	
31	1800	58	31,7		6262	37	29	213	31,8	7938		47	33	230	
38	1800	47	38,8		5733	28	29	213	38,7	6860		33	33	230	
41	1800	44	41,0		6243	29	29	213	41,8	7375		33	33	230	
42	1800	43	41,7		6243	28	29	213	-	-		-	-	-	
51	1800	35	51,1		5709	21	29	213	50,4	8595		32	33	230	
54	1800	33	53,8		6223	22	29	213	54,1	8036		28	33	230	
61	1800	30	61,7		6223	19	29	213	61,8	8036		24	33	230	
65	1800	28	66,1		5699	16	29	213	65,1	8575		25	33	230	
75	1800	24	75,6		5684	14	29	213	74,4	8546		22	33	230	
79	1800	23	-		-	-	-	-	79,1	8173		19	33	230	
85	1800	21	84,8		6370	14	29	213	85,0	7840		17	33	230	
97	1800	19	97,0		6566	13	29	213	97,1	7889		15	33	230	
103	1800	17	104		5851	11	29	213	102	8820		16	33	230	
117	1800	15	119		5978	9	29	213	117	8967		14	33	230	





Giriş Devri 1800 d/dk'ya göre performans tabloları
Performance tables according to Input Speed 1800 rpm

n ₁ =1800 d/d				200						225					
i _n	n ₁ (d/d)	n ₂ (d/d)	Kademe Stage	i	Mn ₂ (Nm)	Pn ₂ (kW)	PT ₁ (kW)	Ağırlık (kg)	Ölçü Sayfası Dim. Page	i	Mn ₂ (Nm)	Pn ₂ (kW)	PT ₁ (kW)	Ağırlık (kg)	Ölçü Sayfası Dim. Page
6	1800	300	2	6,45	7791	228	58	315	124-125	-	-	-	-	-	126-127
8	1800	225		8,26	9898	226	58	315		-	-	-	-	-	
10	1800	180		10,7	10633	188	58	315		10,7	12838	226	64	345	
12	1800	150		12,7	11152	165	58	315		12,9	15190	222	64	345	
13	1800	138		13,2	10359	148	58	315		13,3	11809	168	64	345	
16	1800	113		15,7	11094	133	58	315		16,0	13720	162	64	345	
20	1800	90		20,7	10192	93	58	315		20,7	10119	92	64	345	
25	1800	72		24,6	10976	84	58	315		25,0	12250	92	64	345	
26	1800	69		26,6	12250	87	46	375		26,6	15680	111	52	400	
32	1800	56	32,7	12524	72	46	375	32,8	15876	91	52	400			
39	1800	46	39,0	10878	53	46	375	39,6	14994	71	52	400			
41	1800	44	41,3	12495	57	46	375	41,4	15484	71	52	400			
50	1800	36	49,2	10829	42	46	375	49,9	14945	56	52	400			
53	1800	34	53,2	12446	44	46	375	53,4	17150	61	52	400			
62	1800	29	61,9	12397	38	46	375	62,1	17150	52	52	400			
64	1800	28	63,4	10780	32	46	375	64,4	14847	43	52	400			
74	1800	24	73,8	10780	28	46	375	74,9	14798	37	52	400			
78	1800	23	78,0	10780	26	46	375	79,2	14823	35	52	400			
84	1800	21	84,4	12740	28	46	375	84,6	17150	38	52	400			
98	1800	18	98,2	12985	25	46	375	98,4	17444	33	52	400			
102	1800	18	-	-	-	-	-	-	103	15249	28	52	400		
117	1800	15	117	11270	18	46	375	119	15582	25	52	400			



Giriş Devri 1800 d/dk'ya göre performans tabloları
Performance tables according to Input Speed 1800 rpm

n ₁ =1800 d/d				250						280					
i _n	n ₁ (d/d)	n ₂ (d/d)	Kademe Stage	i	Mn ₂ (Nm)	Pn ₂ (kW)	PT ₁ (kW)	Ağırlık (kg)	Ölçü Sayfası Dim. Page	i	Mn ₂ (Nm)	Pn ₂ (kW)	PT ₁ (kW)	Ağırlık (kg)	Ölçü Sayfası Dim. Page
8	1800	225	2	7,52	17542	440	91	645	128-129	8,09	24745	577	131	700	130-131
10	1800	180		9,82	22932	440	91	645		10,3	26999	493	131	700	
12	1800	150		12,6	19600	294	91	645		12,9	28175	410	131	700	
16	1800	113		15,7	24206	291	91	645		16,1	31360	367	131	700	
20	1800	90		19,9	18865	179	91	645		19,9	23814	225	131	700	
25	1800	72		24,9	23520	178	91	645		24,8	29694	225	131	700	
26	1800	69	3	26,2	26558	191	73	710	146-147	26,3	30968	222	82	775	148-149
33	1800	55		33,6	26460	149	73	710		33,6	38710	217	82	775	
42	1800	43		42,0	23618	106	73	710		41,9	34300	154	82	775	
43	1800	42		43,4	26362	115	73	710		43,4	36554	159	82	775	
51	1800	35		51,7	26215	96	73	710		51,7	36505	133	82	775	
53	1800	34		53,7	26264	92	73	710		53,8	38220	134	82	775	
64	1800	28		64,0	26117	77	73	710		64,1	36407	107	82	775	
67	1800	27		67,2	23422	66	73	710		67,0	33614	95	82	775	
80	1800	23		80,0	23422	55	73	710		79,8	33516	79	82	775	
81	1800	22		81,2	23324	54	73	710		81,1	33516	78	82	775	
84	1800	21		84,0	26754	60	73	710		84,0	39200	88	82	775	
100	1800	18		100	27440	52	73	710		100	36015	68	82	775	
105	1800	17		105	24108	43	73	710		105	34300	62	82	775	
125	1800	14		125	24598	37	73	710		125	35280	53	82	775	



**Giriş Devri 1800 d/dk'ya göre performans tabloları**
Performance tables according to Input Speed 1800 rpm

n ₁ =1800 d/d				320						360					
i _n	n ₁ (d/d)	n ₂ (d/d)	Kademe Stage	i	Mn ₂ (Nm)	Pn ₂ (kW)	PT ₁ (kW)	Ağırlık (kg)	Ölçü Sayfası Dim. Page	i	Mn ₂ (Nm)	Pn ₂ (kW)	PT ₁ (kW)	Ağırlık (kg)	Ölçü Sayfası Dim. Page
6	1800	300	2	6,15	31262	958	146	1200	132-133	-	-	-	-	-	134-135
7	1800	257		7,50	36750	924	146	1200		7,53	38220	957	204	1355	
10	1800	180		9,83	38514	738	146	1200		10,1	51303	957	204	1355	
11	1800	164		11,9	46452	735	146	1200		11,8	59780	958	204	1355	
12	1800	150		12,6	37975	568	146	1200		13,0	53900	784	204	1355	
15	1800	120		15,3	45766	564	146	1200		15,1	62720	783	204	1355	
20	1800	90		19,8	37975	361	146	1200		20,4	46183	428	204	1355	
24	1800	75		24,1	45570	357	146	1200		23,7	53606	426	204	1355	
27	1800	67	3	26,5	52332	372	115	1350	150-151	27,2	65366	452	131	1550	152-153
32	1800	56		32,2	50470	296	115	1350		31,7	69580	413	131	1550	
33	1800	55		32,7	52773	304	115	1350		33,6	71834	403	131	1550	
39	1800	46		39,7	50274	239	115	1350		39,1	69580	335	131	1550	
40	1800	45		40,3	53900	252	115	1350		41,3	63896	291	131	1550	
48	1800	38		48,8	49980	193	115	1350		48,2	69580	272	131	1550	
53	1800	34		52,6	55517	199	115	1350		54,0	71932	251	131	1550	
63	1800	29		63,8	49980	148	115	1350		62,9	68747	206	131	1550	
66	1800	27		65,7	55860	160	115	1350		67,5	71932	201	131	1550	
79	1800	23		79,7	49637	117	115	1350		78,6	68453	164	131	1550	
85	1800	21		84,4	57624	129	115	1350		86,7	62426	136	131	1550	
102	1800	18		102	50960	94	115	1350		101	69580	130	131	1550	
107	1800	17	106	59388	106	115	1350	108	71981	125	131	1550			
127	1800	14	128	52528	77	115	1350	126	69580	104	131	1550			



Giriş Devri 1200 d/dk'ya göre performans tabloları
Performance tables according to Input Speed 1200 rpm

n ₁ =1200 d/d				125						140					
i _n	n ₁ (d/d)	n ₂ (d/d)	Kademe Stage	i	Mn ₂ (Nm)	Pn ₂ (kW)	PT ₁ (kW)	Ağırlık (kg)	Ölçü Sayfası Dim. Page	i	Mn ₂ (Nm)	Pn ₂ (kW)	PT ₁ (kW)	Ağırlık (kg)	Ölçü Sayfası Dim. Page
6	1200	200	2	5,98	1785	38	28	92	116-117	-	-	-	-	-	118-119
7	1200	171		7,77	2321	38	28	92		7,45	2213	37	38	113	
10	1200	120		10,0	2907	36	28	92		9,87	2938	37	38	113	
12	1200	100		11,5	2878	32	28	92		12,1	3601	37	38	113	
13	1200	92		13,2	2295	22	28	92		13,0	2433	24	38	113	
15	1200	80		15,1	2346	20	28	92		15,9	2984	24	38	113	
20	1200	60		20,8	2275	14	28	92		20,4	2244	14	38	113	
24	1200	50		23,8	2601	14	28	92		25,0	2754	14	38	113	
25	1200	48		-	-	-	-	-		-	25,7	3621	18	25	
31	1200	39	-	-	-	-	-	-	31,2	4080	16	25	120		
38	1200	32	-	-	-	-	-	-	38,3	3601	12	25	120		
39	1200	31	-	-	-	-	-	-	38,7	4162	14	25	120		
41	1200	29	-	-	-	-	-	-	40,9	3437	11	25	120		
50	1200	24	-	-	-	-	-	-	50,7	4131	10	25	120		
64	1200	19	-	-	-	-	-	-	63,9	4182	8	25	120		
78	1200	15	-	-	-	-	-	-	78,3	3570	6	25	120		
95	1200	13	-	-	-	-	-	-	95,3	3631	5	25	120		
98	1200	12	-	-	-	-	-	-	97,9	4386	6	25	120		
120	1200	10	-	-	-	-	-	-	120	3754	4	25	120		





Giriş Devri 1200 d/dk'ya göre performans tabloları
Performance tables according to Input Speed 1200 rpm

n ₁ =1200 d/d				160						180					
i _n	n ₁ (d/d)	n ₂ (d/d)	Kademe Stage	i	Mn ₂ (Nm)	Pn ₂ (kW)	PT ₁ (kW)	Ağırlık (kg)	Ölçü Sayfası Dim. Page	i	Mn ₂ (Nm)	Pn ₂ (kW)	PT ₁ (kW)	Ağırlık (kg)	Ölçü Sayfası Dim. Page
6	1200	200	2	6,43	4080	80	42	156	120-121	-	-	-	-	-	122-123
8	1200	150		7,93	5049	80	42	156		7,68	4896	80	60	200	
10	1200	120		10,2	6375	79	42	156		10,2	6528	80	60	200	
12	1200	100		12,9	5100	50	42	156		12,3	7650	78	60	200	
13	1200	92		-	-	-	-	-		12,9	5120	50	60	200	
15	1200	80		15,8	5253	42	42	156		15,5	6120	50	60	200	
20	1200	60		20,4	4896	30	42	156		20,5	4947	30	60	200	
25	1200	48		25,0	6018	30	42	156		24,6	5967	30	60	200	
24	1200	50		24,4	6630	34	33	213		24,4	7242	37	38	230	
29	1200	41	-	-	-	-	-	29,4	8619	37	38	230			
31	1200	39	31,7	6518	26	33	213	31,8	8262	33	38	230			
38	1200	32	38,8	5967	19	33	213	38,7	7140	23	38	230			
41	1200	29	41,0	6497	20	33	213	41,8	7676	23	38	230			
42	1200	29	41,7	6497	20	33	213	-	-	-	-	-			
51	1200	24	51,1	5942	15	33	213	50,4	8945	22	38	230			
54	1200	22	53,8	6477	15	33	213	54,1	8364	19	38	230			
61	1200	20	61,7	6477	13	33	213	61,8	8364	17	38	230			
65	1200	18	66,1	5931	11	33	213	65,1	8925	17	38	230			
75	1200	16	75,6	5916	10	33	213	74,4	8894	15	38	230			
79	1200	15	-	-	-	-	-	79,1	8507	14	38	230			
85	1200	14	84,8	6630	10	33	213	85,0	8160	12	38	230			
97	1200	12	97,0	6834	9	33	213	97,1	8211	11	38	230			
103	1200	12	104	6089	7	33	213	102	9180	11	38	230			
117	1200	10	119	6222	7	33	213	117	9333	10	38	230			



Giriş Devri 1200 d/dk'ya göre performans tabloları
Performance tables according to Input Speed 1200 rpm

n ₁ =1200 d/d				200						225					
i _n	n ₁ (d/d)	n ₂ (d/d)	Kademe Stage	i	Mn ₂ (Nm)	Pn ₂ (kW)	PT ₁ (kW)	Ağırlık (kg)	Ölçü Sayfası Dim. Page	i	Mn ₂ (Nm)	Pn ₂ (kW)	PT ₁ (kW)	Ağırlık (kg)	Ölçü Sayfası Dim. Page
6	1200	200	2	6,45	8109	158	67	315	124-125	-	-	-	-	-	126-127
8	1200	150		8,26	10302	157	67	315		-	-	-	-	-	
10	1200	120		10,7	11067	130	67	315		10,7	13362	157	74	345	
12	1200	100		12,7	11608	115	67	315		12,9	15810	154	74	345	
13	1200	92		13,2	10781	102	67	315		13,3	12291	116	74	345	
16	1200	75		15,7	11546	92	67	315		16,0	14280	112	74	345	
20	1200	60		20,7	10608	64	67	315		20,7	10532	64	74	345	
25	1200	48		24,6	11424	58	67	315		25,0	12750	64	74	345	
26	1200	46		26,6	12750	60	53	375		26,6	16320	77	60	400	
32	1200	38		32,7	13036	50	53	375		32,8	16524	63	60	400	
39	1200	31	39,0	11322	37	53	375	39,6	15606	50	60	400			
41	1200	29	41,3	13005	40	53	375	41,4	16116	49	60	400			
50	1200	24	49,2	11271	29	53	375	49,9	15555	39	60	400			
53	1200	23	53,2	12954	31	53	375	53,4	17850	42	60	400			
62	1200	19	61,9	12903	26	53	375	62,1	17850	36	60	400			
64	1200	19	63,4	11220	22	53	375	64,4	15453	30	60	400			
74	1200	16	73,8	11220	19	53	375	74,9	15402	26	60	400			
78	1200	15	78,0	11220	18	53	375	79,2	15428	24	60	400			
84	1200	14	84,4	13260	20	53	375	84,6	17850	27	60	400			
98	1200	12	98,2	13515	17	53	375	98,4	18156	23	60	400			
102	1200	12	-	-	-	-	-	-	103	15871	19	60	400		
117	1200	10	117	11730	13	53	375	119	16218	17	60	400			



**Giriş Devri 1200 d/dk'ya göre performans tabloları**
Performance tables according to Input Speed 1200 rpm

n ₁ =1200 d/d				250						280					
i _n	n ₁ (d/d)	n ₂ (d/d)	Kademe Stage	i	Mn ₂ (Nm)	Pn ₂ (kW)	PT ₁ (kW)	Ağırlık (kg)	Ölçü Sayfası Dim. Page	i	Mn ₂ (Nm)	Pn ₂ (kW)	PT ₁ (kW)	Ağırlık (kg)	Ölçü Sayfası Dim. Page
8	1200	150	2	7,52	18258	305	105	645	128-129	8,09	25755	400	151	700	130-131
10	1200	120		9,82	23868	305	105	645		10,3	28101	342	151	700	
12	1200	100		12,6	20400	204	105	645		12,9	29325	285	151	700	
16	1200	75		15,7	25194	202	105	645		16,1	32640	254	151	700	
20	1200	60		19,9	19635	124	105	645		19,9	24786	156	151	700	
25	1200	48		24,9	24480	124	105	645		24,8	30906	156	151	700	
26	1200	46	3	26,2	27642	132	85	710	146-147	26,3	32232	154	95	775	148-149
33	1200	36		33,6	27540	103	85	710		33,6	40290	151	95	775	
42	1200	29		42,0	24582	74	85	710		41,9	35700	107	95	775	
43	1200	28		43,4	27438	79	85	710		43,4	38046	110	95	775	
51	1200	24		51,7	27285	66	85	710		51,7	37995	92	95	775	
53	1200	23		53,7	27336	64	85	710		53,8	39780	93	95	775	
64	1200	19		64,0	27183	53	85	710		64,1	37893	74	95	775	
67	1200	18		67,2	24378	46	85	710		67,0	34986	66	95	775	
80	1200	15		80,0	24378	38	85	710		79,8	34884	55	95	775	
81	1200	15		81,2	24276	38	85	710		81,1	34884	54	95	775	
84	1200	14		84,0	27846	42	85	710		84,0	40800	61	95	775	
100	1200	12		100	28560	36	85	710		100	37485	47	95	775	
105	1200	11		105	25092	30	85	710		105	35700	43	95	775	
125	1200	10		125	25602	26	85	710		125	36720	37	95	775	



Giriş Devri 1200 d/dk'ya göre performans tabloları
Performance tables according to Input Speed 1200 rpm

n ₁ =1200 d/d				320						360					
i _n	n ₁ (d/d)	n ₂ (d/d)	Kademe Stage	i	Mn ₂ (Nm)	Pn ₂ (kW)	PT ₁ (kW)	Ağırlık (kg)	Ölçü Sayfası Dim. Page	i	Mn ₂ (Nm)	Pn ₂ (kW)	PT ₁ (kW)	Ağırlık (kg)	Ölçü Sayfası Dim. Page
6	1200	200	2	6,15	32538	665	169	1200	132-133	-	-	-	-	-	134-135
7	1200	171		7,50	38250	641	169	1200		7,53	39780	664	236	1355	
10	1200	120		9,83	40086	512	169	1200		10,1	53397	664	236	1355	
11	1200	109		11,9	48348	510	169	1200		11,8	62220	665	236	1355	
12	1200	100		12,6	39525	394	169	1200		13,0	56100	544	236	1355	
15	1200	80		15,3	47634	391	169	1200		15,1	65280	544	236	1355	
20	1200	60		19,8	39525	250	169	1200		20,4	48068	297	236	1355	
24	1200	50		24,1	47430	248	169	1200		23,7	55794	295	236	1355	
27	1200	44	3	26,5	54468	258	134	1350	150-151	27,2	68034	314	151	1550	152-153
32	1200	38		32,2	52530	205	134	1350		31,7	72420	287	151	1550	
33	1200	36		32,7	54927	211	134	1350		33,6	74766	280	151	1550	
39	1200	31		39,7	52326	166	134	1350		39,1	72420	233	151	1550	
40	1200	30		40,3	56100	175	134	1350		41,3	66504	202	151	1550	
48	1200	25		48,8	52020	134	134	1350		48,2	72420	189	151	1550	
53	1200	23		52,6	57783	138	134	1350		54,0	74868	174	151	1550	
63	1200	19		63,8	52020	103	134	1350		62,9	71553	143	151	1550	
66	1200	18		65,7	58140	111	134	1350		67,5	74868	139	151	1550	
79	1200	15		79,7	51663	81	134	1350		78,6	71247	114	151	1550	
85	1200	14		84,4	59976	89	134	1350		86,7	64974	94	151	1550	
102	1200	12		102	53040	65	134	1350		101	72420	90	151	1550	
107	1200	11		106	61812	74	134	1350		108	74919	87	151	1550	
127	1200	9		128	54672	54	134	1350		126	72420	72	151	1550	

**Giriş Devri 1000 d/d'ya göre performans tabloları**
Performance tables according to Input Speed 1000 rpm

n ₁ =1000 d/d				125						140					
i _n	n ₁ (d/d)	n ₂ (d/d)	Kademe Stage	i	Mn ₂ (Nm)	Pn ₂ (kW)	PT ₁ (kW)	Ağırlık (kg)	Ölçü Sayfası Dim. Page	i	Mn ₂ (Nm)	Pn ₂ (kW)	PT ₁ (kW)	Ağırlık (kg)	Ölçü Sayfası Dim. Page
6	1000	167	2	5,98	1820	32	28	92	116-117	-	-	-	-	-	118-119
7	1000	143		7,77	2366	32	28	92		7,45	2257	32	38	113	
10	1000	100		10,0	2964	31	28	92		9,87	2995	32	38	113	
12	1000	83		11,5	2935	27	28	92		12,1	3671	32	38	113	
13	1000	77		13,2	2340	19	28	92		13,0	2480	20	38	113	
15	1000	67		15,1	2392	17	28	92		15,9	3042	20	38	113	
20	1000	50		20,8	2319	12	28	92		20,4	2288	12	38	113	
24	1000	42		23,8	2652	12	28	92		25,0	2808	12	38	113	
25	1000	40	3	-	-	-	-	-	136-137	25,7	3692	15	25	120	
31	1000	32		-	-	-	-	-		31,2	4160	14	25	120	
38	1000	26		-	-	-	-	-		38,3	3671	10	25	120	
39	1000	26		-	-	-	-	-		38,7	4243	11	25	120	
41	1000	24		-	-	-	-	-		40,9	3505	9	25	120	
50	1000	20		-	-	-	-	-		50,7	4212	9	25	120	
64	1000	16		-	-	-	-	-		63,9	4264	7	25	120	
78	1000	13		-	-	-	-	-		78,3	3640	5	25	120	
95	1000	11		-	-	-	-	-		95,3	3702	4	25	120	
98	1000	10		-	-	-	-	-		97,9	4472	5	25	120	
120	1000	8		-	-	-	-	-		120	3827	3	25	120	



Giriş Devri 1000 d/dk'ya göre performans tabloları
Performance tables according to Input Speed 1000 rpm

n ₁ =1000 d/d				160						180					
i _n	n ₁ (d/d)	n ₂ (d/d)	Kademe Stage	i	Mn ₂ (Nm)	Pn ₂ (kW)	PT ₁ (kW)	Ağırlık (kg)	Ölçü Sayfası Dim. Page	i	Mn ₂ (Nm)	Pn ₂ (kW)	PT ₁ (kW)	Ağırlık (kg)	Ölçü Sayfası Dim. Page
6	1000	167	2	6,43	4160	68	42	156	120-121	-	-	-	-	-	122-123
8	1000	125		7,93	5148	68	42	156		7,68	4992	68	60	200	
10	1000	100		10,2	6500	67	42	156		10,2	6656	68	60	200	
12	1000	83		12,9	5200	42	42	156		12,3	7800	66	60	200	
13	1000	77		-	-	-	-	-		12,9	5221	42	60	200	
15	1000	67		15,8	5356	36	42	156		15,5	6240	42	60	200	
20	1000	50		20,4	4992	26	42	156		20,5	5044	26	60	200	
25	1000	40		25,0	6136	26	42	156		24,6	6084	26	60	200	
24	1000	42		24,4	6760	29	33	213		24,4	7384	32	38	230	
29	1000	34	-	-	-	-	-	29,4	8788	31	38	230			
31	1000	32	3	31,7	6646	22	33	213	138-139	31,8	8424	28	38	230	140-141
38	1000	26		38,8	6084	16	33	213		38,7	7280	20	38	230	
41	1000	24		41,0	6625	17	33	213		41,8	7826	20	38	230	
42	1000	24		41,7	6625	17	33	213		-	-	-	-	-	
51	1000	20		51,1	6058	12	33	213		50,4	9121	19	38	230	
54	1000	19		53,8	6604	13	33	213		54,1	8528	17	38	230	
61	1000	16		61,7	6604	11	33	213		61,8	8528	14	38	230	
65	1000	15		66,1	6048	10	33	213		65,1	9100	15	38	230	
75	1000	13		75,6	6032	8	33	213		74,4	9069	13	38	230	
79	1000	13		-	-	-	-	-		79,1	8674	11	38	230	
85	1000	12		84,8	6760	8	33	213		85,0	8320	10	38	230	
97	1000	10		97,0	6968	8	33	213		97,1	8372	9	38	230	
103	1000	10		104	6209	6	33	213		102	9360	10	38	230	
117	1000	9		119	6344	6	33	213		117	9516	9	38	230	



Giriş Devri 1000 d/dk'ya göre performans tabloları
Performance tables according to Input Speed 1000 rpm

n ₁ =1000 d/d				200						225						
i _n	n ₁ (d/d)	n ₂ (d/d)	Kademe Stage	i	Mn ₂ (Nm)	Pn ₂ (kW)	PT ₁ (kW)	Ağırlık (kg)	Ölçü Sayfası Dim. Page	i	Mn ₂ (Nm)	Pn ₂ (kW)	PT ₁ (kW)	Ağırlık (kg)	Ölçü Sayfası Dim. Page	
6	1000	167	2	6,45	8268	134	67	315	124-125	-	-	-	-	-	126-127	
8	1000	125		8,26	10504	133	67	315		-	-	-	-	-		
10	1000	100		10,7	11284	111	67	315		10,7	13624	133	74	345		
12	1000	83		12,7	11835	98	67	315		12,9	16120	131	74	345		
13	1000	77		13,2	10993	87	67	315		13,3	12532	99	74	345		
16	1000	63		15,7	11773	78	67	315		16,0	14560	95	74	345		
20	1000	50		20,7	10816	55	67	315		20,7	10738	54	74	345		
25	1000	40		24,6	11648	50	67	315		25,0	13000	54	74	345		
26	1000	38		3	26,6	13000	51	53		375	142-143	26,6	16640	65		60
32	1000	31	32,7		13291	43	53	375	32,8	16848		54	60	400		
39	1000	26	39,0		11544	31	53	375	39,6	15912		42	60	400		
41	1000	24	41,3		13260	34	53	375	41,4	16432		42	60	400		
50	1000	20	49,2		11492	24	53	375	49,9	15860		33	60	400		
53	1000	19	53,2		13208	26	53	375	53,4	18200		36	60	400		
62	1000	16	61,9		13156	22	53	375	62,1	18200		31	60	400		
64	1000	16	63,4		11440	19	53	375	64,4	15756		26	60	400		
74	1000	14	73,8		11440	16	53	375	74,9	15704		22	60	400		
78	1000	13	78,0		11440	15	53	375	79,2	15730		21	60	400		
84	1000	12	84,4		13520	17	53	375	84,6	18200		23	60	400		
98	1000	10	98,2		13780	15	53	375	98,4	18512		20	60	400		
102	1000	10	-		-	-	-	-	-	103		16182	16	60	400	
117	1000	9	117		11960	11	53	375	119	16536		15	60	400		



Giriş Devri 1000 d/d'ya göre performans tabloları
Performance tables according to Input Speed 1000 rpm

n ₁ =1000 d/d				250						280					
i _n	n ₁ (d/d)	n ₂ (d/d)	Kademe Stage	i	Mn ₂ (Nm)	Pn ₂ (kW)	PT ₁ (kW)	Ağırlık (kg)	Ölçü Sayfası Dim. Page	i	Mn ₂ (Nm)	Pn ₂ (kW)	PT ₁ (kW)	Ağırlık (kg)	Ölçü Sayfası Dim. Page
8	1000	125	2	7,52	18616	259	105	645	128-129	8,09	26260	340	151	700	130-131
10	1000	100		9,82	24336	259	105	645		10,3	28652	291	151	700	
12	1000	83		12,6	20800	173	105	645		12,9	29900	242	151	700	
16	1000	63		15,7	25688	171	105	645		16,1	33280	216	151	700	
20	1000	50		19,9	20020	105	105	645		19,9	25272	133	151	700	
25	1000	40		24,9	24960	105	105	645		24,8	31512	133	151	700	
26	1000	38	3	26,2	28184	112	85	710	146-147	26,3	32864	131	95	775	148-149
33	1000	30		33,6	28080	88	85	710		33,6	41080	128	95	775	
42	1000	24		42,0	25064	63	85	710		41,9	36400	91	95	775	
43	1000	23		43,4	27976	68	85	710		43,4	38792	94	95	775	
51	1000	20		51,7	27820	56	85	710		51,7	38740	78	95	775	
53	1000	19		53,7	27872	54	85	710		53,8	40560	79	95	775	
64	1000	16		64,0	27716	45	85	710		64,1	38636	63	95	775	
67	1000	15		67,2	24856	39	85	710		67,0	35672	56	95	775	
80	1000	13		80,0	24856	33	85	710		79,8	35568	47	95	775	
81	1000	12		81,2	24752	32	85	710		81,1	35568	46	95	775	
84	1000	12		84,0	28392	35	85	710		84,0	41600	52	95	775	
100	1000	10		100	29120	30	85	710		100	38220	40	95	775	
105	1000	10		105	25584	26	85	710		105	36400	36	95	775	
125	1000	8		125	26104	22	85	710		125	37440	31	95	775	

**Giriş Devri 1000 d/dk'ya göre performans tabloları**
Performance tables according to Input Speed 1000 rpm

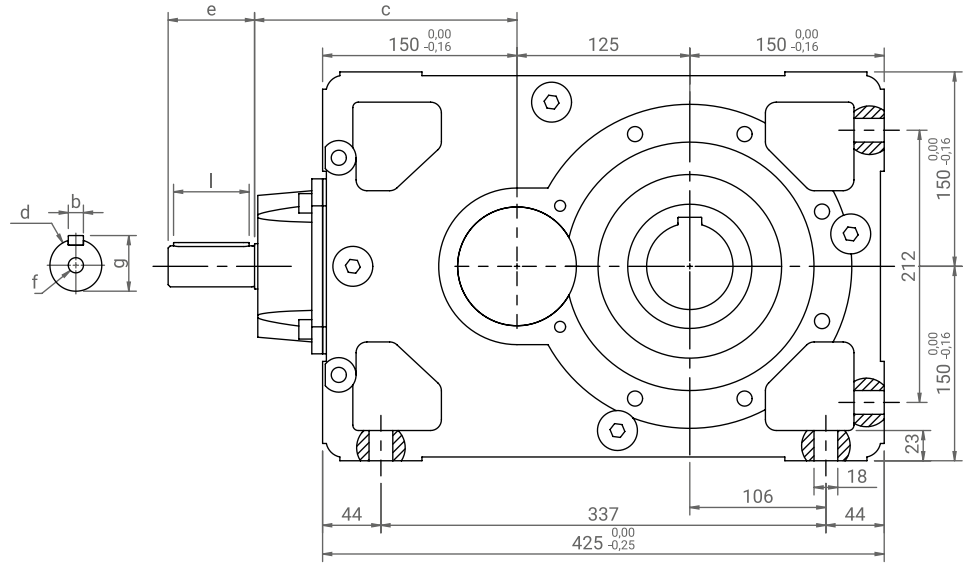
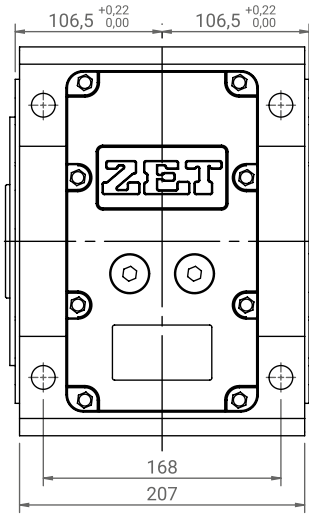
n ₁ =1000 d/d				320						360					
i _n	n ₁ (d/d)	n ₂ (d/d)	Kademe Stage	i	Mn ₂ (Nm)	Pn ₂ (kW)	PT ₁ (kW)	Ağırlık (kg)	Ölçü Sayfası Dim. Page	i	Mn ₂ (Nm)	Pn ₂ (kW)	PT ₁ (kW)	Ağırlık (kg)	Ölçü Sayfası Dim. Page
6	1000	167	2	6,15	33176	565	169	1200	132-133	-	-	-	-	-	134-135
7	1000	143		7,50	39000	545	169	1200		7,53	40560	564	236	1355	
10	1000	100		9,83	40872	435	169	1200		10,1	54444	564	236	1355	
11	1000	91		11,9	49296	433	169	1200		11,8	63440	565	236	1355	
12	1000	83		12,6	40300	335	169	1200		13,0	57200	463	236	1355	
15	1000	67		15,3	48568	333	169	1200		15,1	66560	462	236	1355	
20	1000	50		19,8	40300	213	169	1200		20,4	49010	252	236	1355	
24	1000	42		24,1	48360	211	169	1200		23,7	56888	251	236	1355	
27	1000	37	3	26,5	55536	219	134	1350	150-151	27,2	69368	267	151	1550	152-153
32	1000	31		32,2	53560	174	134	1350		31,7	73840	244	151	1550	
33	1000	30		32,7	56004	179	134	1350		33,6	76232	238	151	1550	
39	1000	26		39,7	53352	141	134	1350		39,1	73840	198	151	1550	
40	1000	25		40,3	57200	149	134	1350		41,3	67808	172	151	1550	
48	1000	21		48,8	53040	114	134	1350		48,2	73840	160	151	1550	
53	1000	19		52,6	58916	117	134	1350		54,0	76336	148	151	1550	
63	1000	16		63,8	53040	87	134	1350		62,9	72956	121	151	1550	
66	1000	15		65,7	59280	94	134	1350		67,5	76336	118	151	1550	
79	1000	13		79,7	52676	69	134	1350		78,6	72644	97	151	1550	
85	1000	12		84,4	61152	76	134	1350		86,7	66248	80	151	1550	
102	1000	10		102	54080	55	134	1350		101	73840	77	151	1550	
107	1000	9	106	63024	63	134	1350	108	76388	74	151	1550			
127	1000	8	128	55744	46	134	1350	126	73840	61	151	1550			

KH 2125

Ölçü Sayfaları / Dimension Sheets

ZET

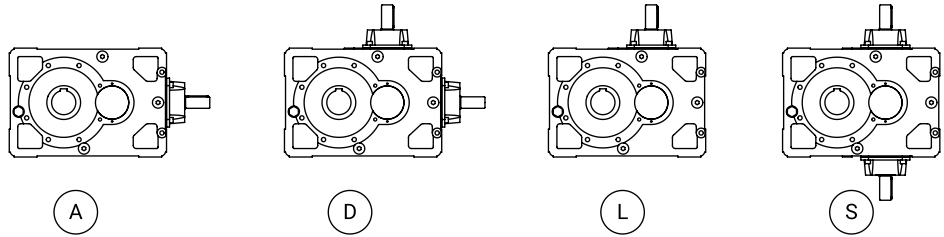
Redüktör



Giriş Mili Seçenekleri

Input Shaft Configurations

	b	c	d	e	g	l	f
i>17	6	208	19 (j6)	40	21,5	36	M6
17>i>12	8	208	28 (j6)	60	31	45	M10
i<12	10	208	32 (k6)	80	35	70	M12

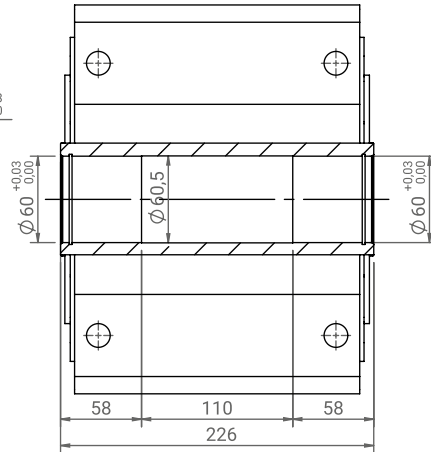
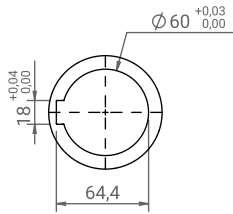


Çıkış Mili Seçenekleri

Output Shaft Configurations

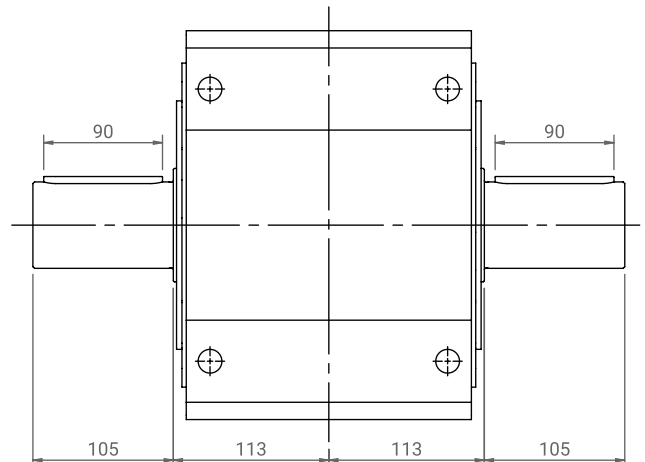
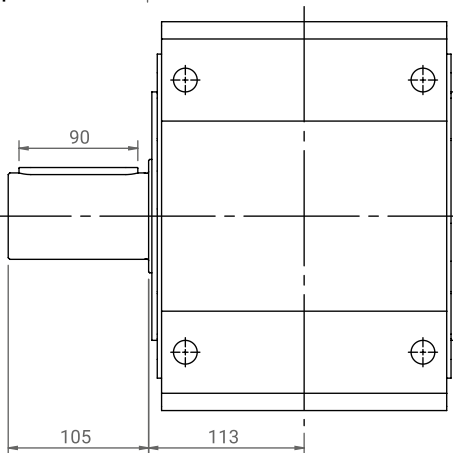
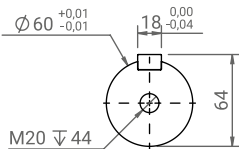
HS / Delik Mil

Hollow Shaft



DR / DL / DD / Dolu Çıkış Mili

Solid Output Shaft

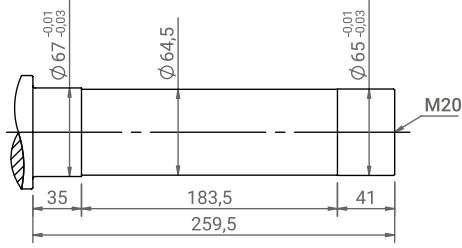




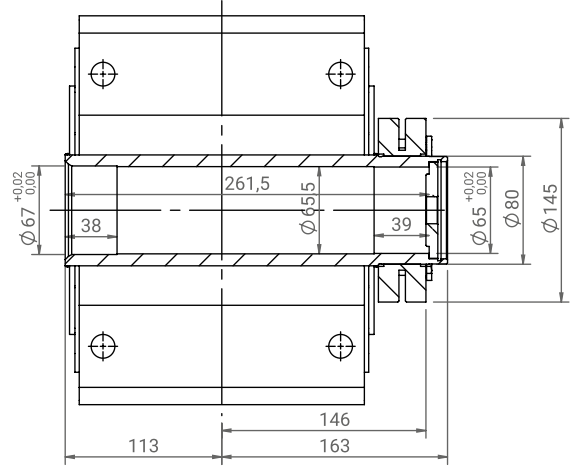
Çıkış Mili Seçenekleri

Output Shaft Configurations

SR /SL

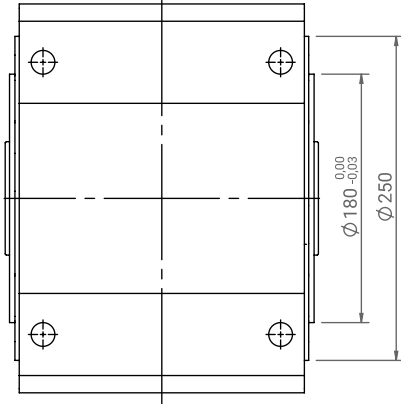
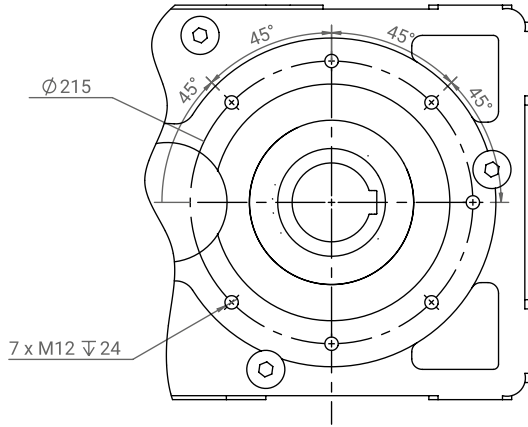


Müşteri Mili / Customer Shaft



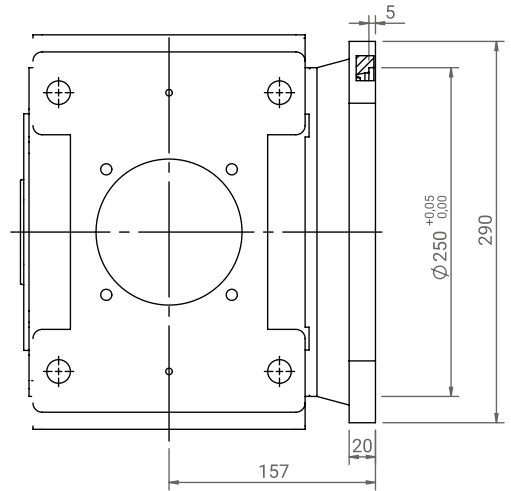
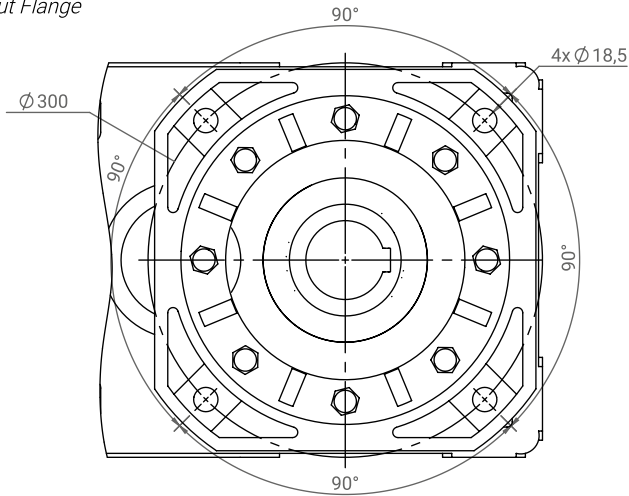
Yan Yüzey Montaj Ölçüleri

Side View Mounting Dimensions



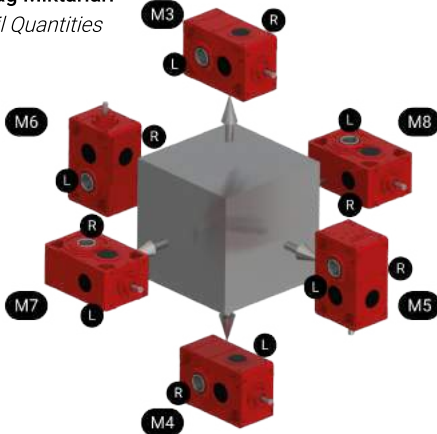
FR 290 / Çıkış Flanşı

Output Flange



Montaj Pozisyonları* ve Yağ Miktarları

Mounting Positions* and Oil Quantities



92 Kg

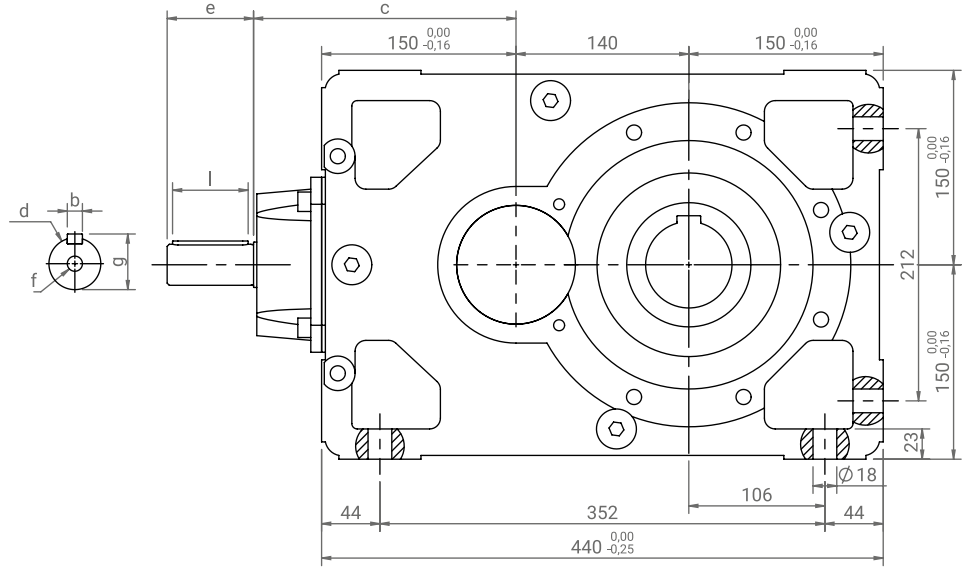
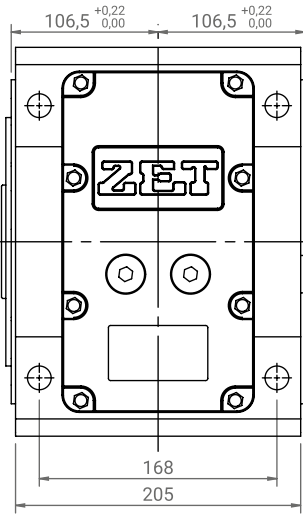
KH 2125 YAĞ MİKTARLARI / OIL QUANTITIES (L)					
M3	M4	M5	M6	M7	M8
7	7	8	9	10	10

* MONTAJ POZİSYONLARI A-HS OPSİYONUNA GÖRE GÖSTERİLMİŞTİR
*MOUNTING POSITIONS ARE SHOWN ACCORDING TO A-HS CONFIGURATION

KH 2140

Ölçü Sayfaları / Dimension Sheets

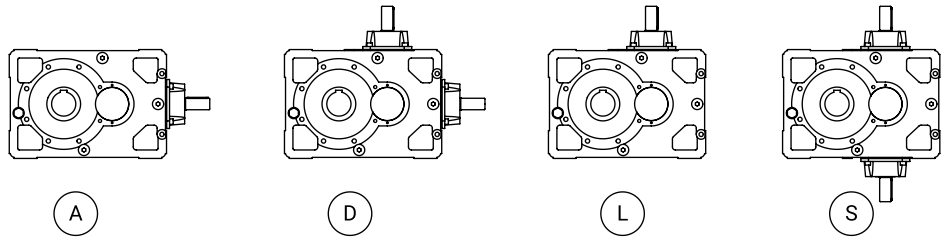
ZET
Redüktör



Giriş Mili Seçenekleri

Input Shaft Configurations

	b	c	d	e	g	l	f
$i > 17$	6	208	19 (j6)	40	21,5	36	M6
$17 > i > 12,5$	8	208	28 (j6)	60	31	45	M10
$i < 12,5$	10	208	32 (k6)	80	35	70	M12

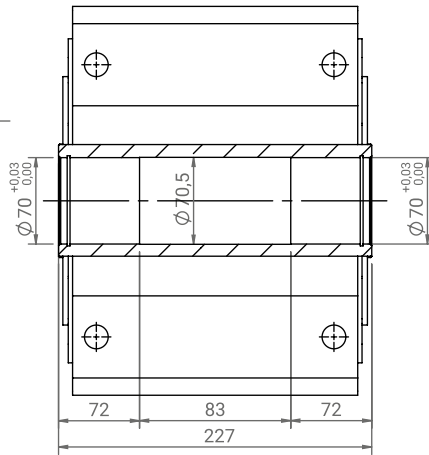
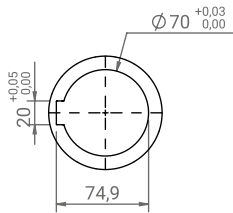


Çıkış Mili Seçenekleri

Output Shaft Configurations

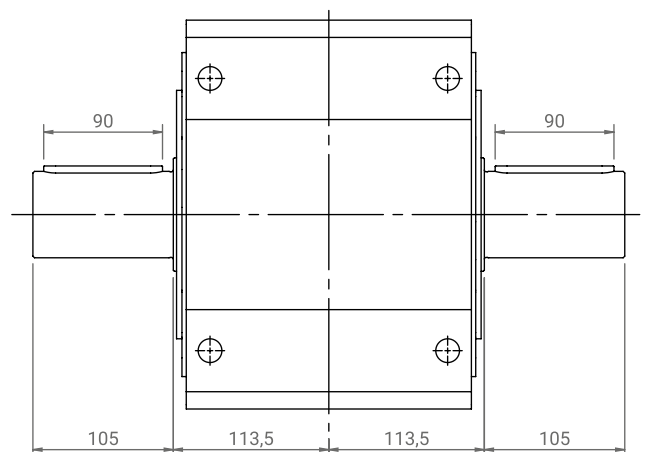
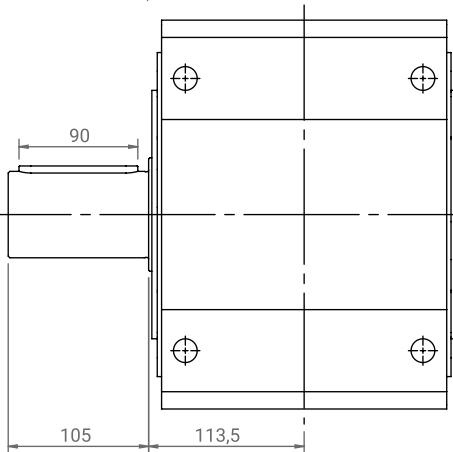
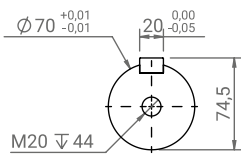
HS / Delik Mil

Hollow Shaft



DR / DL / DD / Dolu Çıkış Mili

Solid Output Shaft

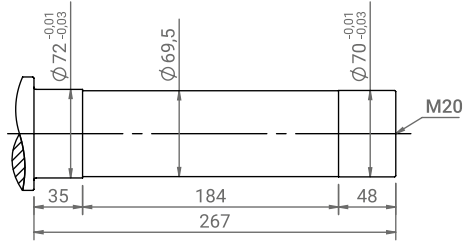




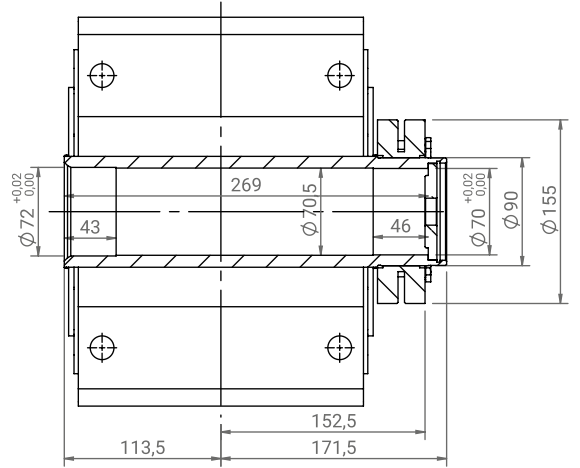
Çıkış Mili Seçenekleri

Output Shaft Configurations

SR / SL

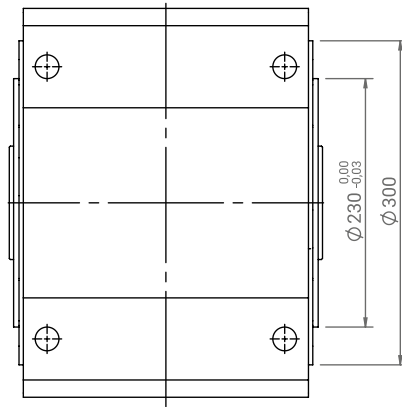
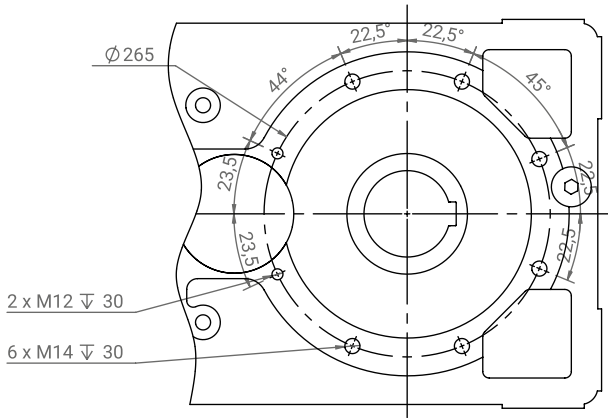


Müşteri Mili / Customer Shaft



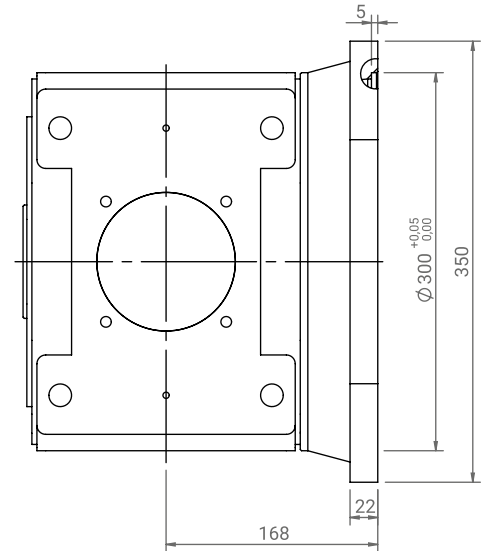
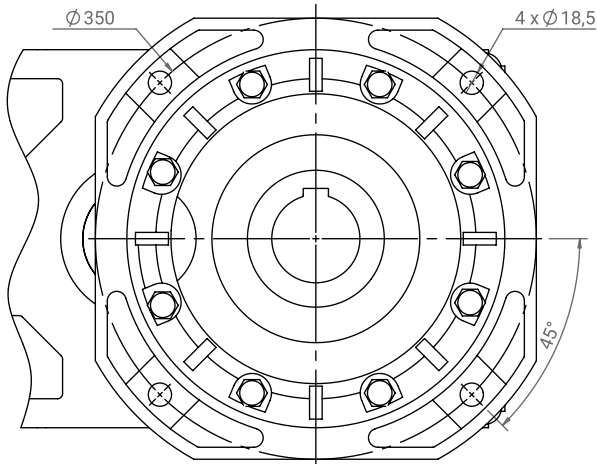
Yan Yüzey Montaj Ölçüleri

Side View Mounting Dimensions



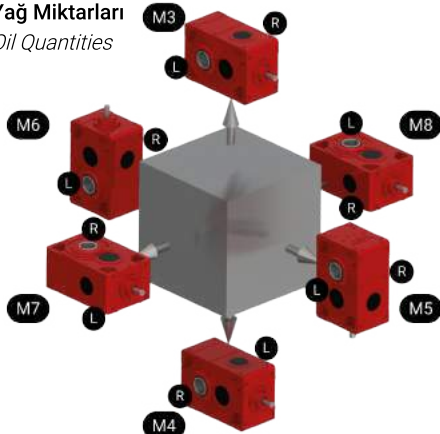
FR 350 / Çıkış Flanşı

Output Flange



Montaj Pozisyonları* ve Yağ Miktarları

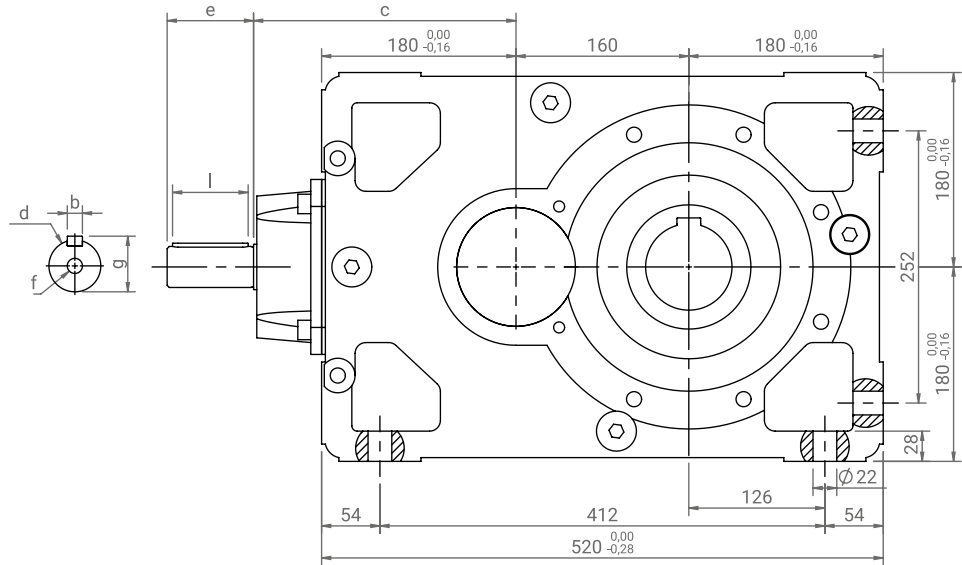
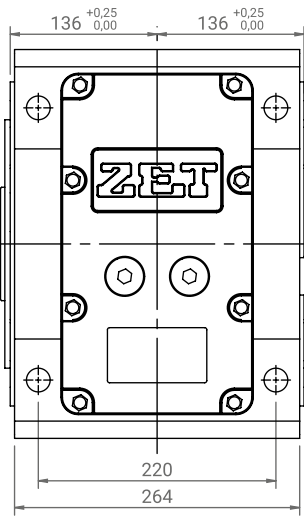
Mounting Positions* and Oil Quantities



113 Kg

KH 2140 YAĞ MİKTARLARI / OIL QUANTITIES (L)					
M3	M4	M5	M6	M7	M8
6	6	8	8	10	9

* MONTAJ POZİSYONLARI A-HS OPSİYONUNA GÖRE GÖSTERİLMİŞTİR
* MOUNTING POSITIONS ARE SHOWN ACCORDING TO A-HS CONFIGURATION

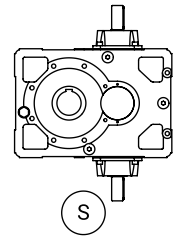
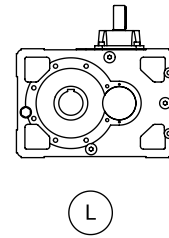
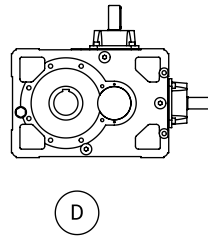
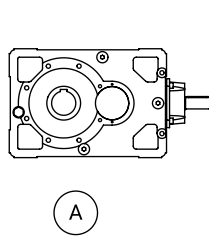


Giriş Milî Seçenekleri

Input Shaft Configurations



	b	c	d	e	g	l	f
i>17	8	243	28(j6)	60	31	45	M10
17>i11	10	243	32(k6)	80	35	70	M12
i<11	10	243	38(k6)	80	41	70	M12

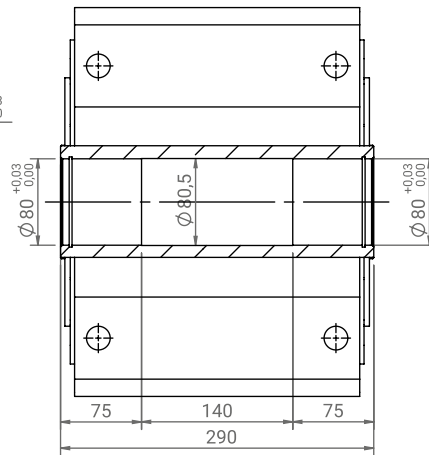
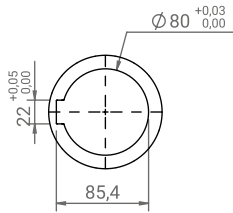


Çıkış Milî Seçenekleri

Output Shaft Configurations

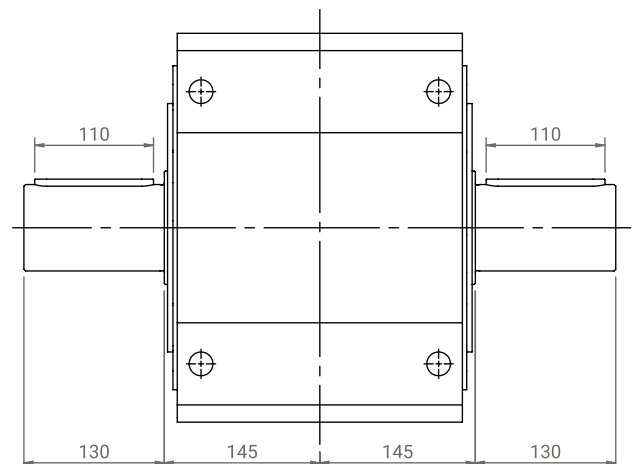
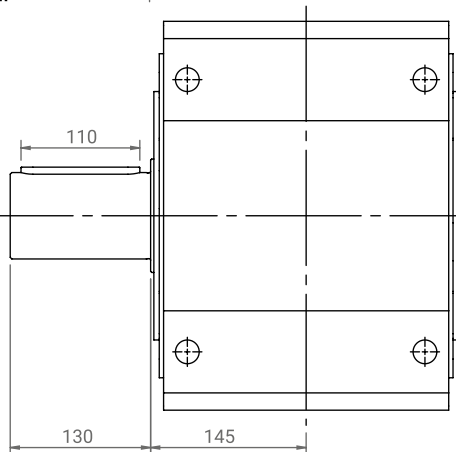
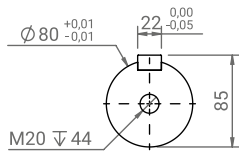
HS / Delik Mil

Hollow Shaft



DR / DL / DD / Dolu Çıkış Milî

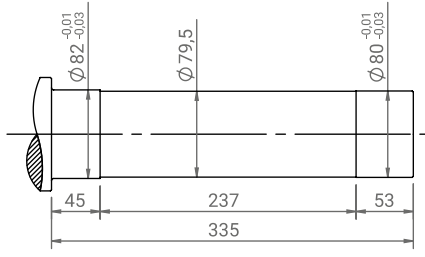
Solid Output Shaft



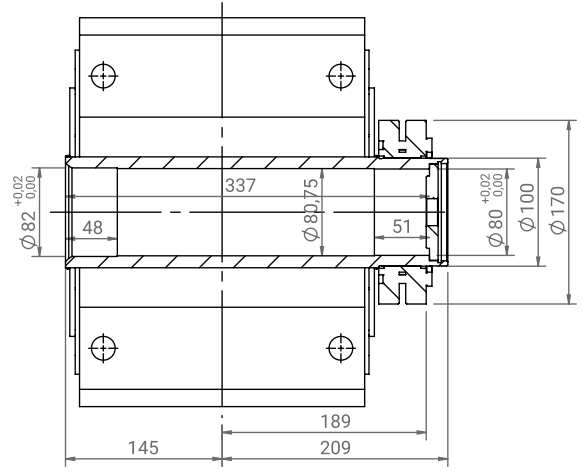


Çıkış Mili Seçenekleri
Output Shaft Configurations

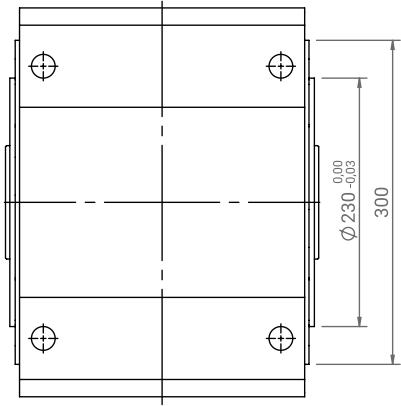
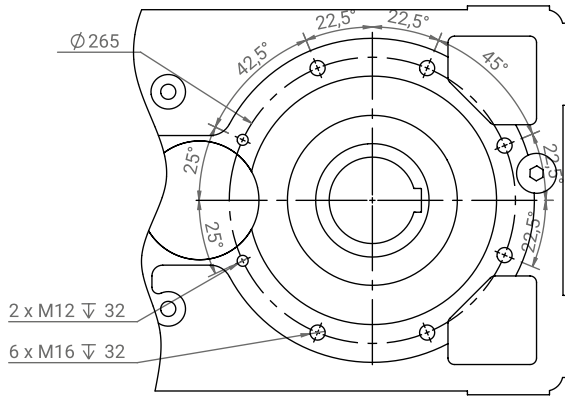
SR / SL



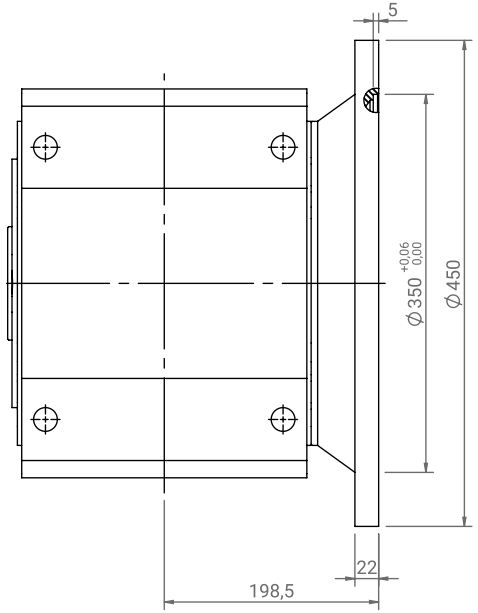
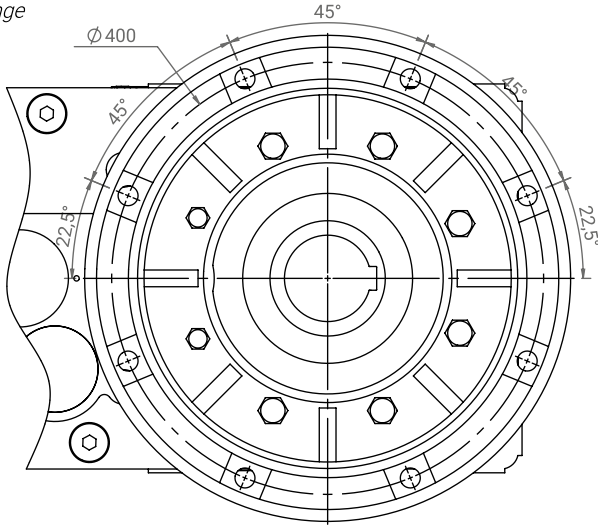
Müşteri Mili / Customer Shaft



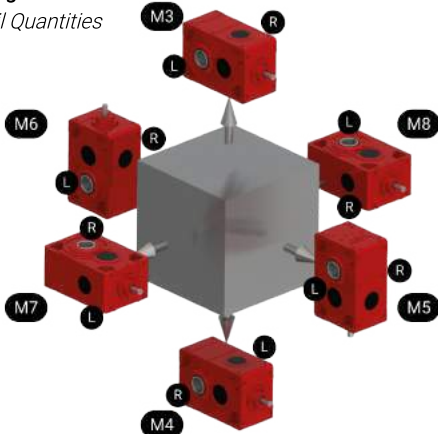
Yan Yüzey Montaj Ölçüleri
Side View Mounting Dimensions



FR 450 / Çıkış Flanşı
Output Flange



Montaj Pozisyonları* ve Yağ Miktarları
Mounting Positions* and Oil Quantities



156 Kg

KH 2160 YAĞ MİKTARLARI / OIL QUANTITIES (L)					
M3	M4	M5	M6	M7	M8
8,5	8,5	11,3	12,6	12,6	12,6

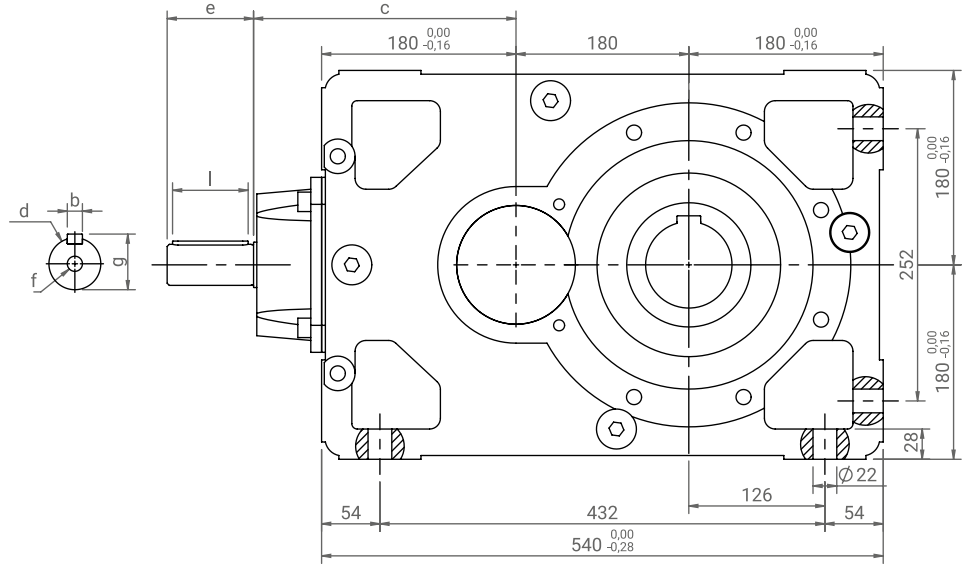
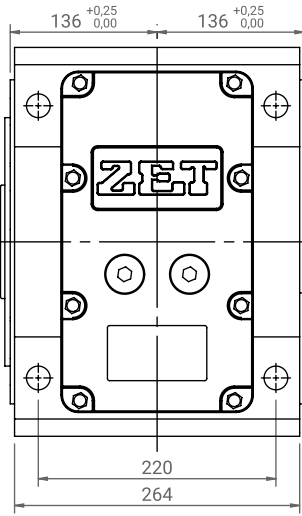
* MONTAJ POZİSYONLARI A-HS OPSİYONUNA GÖRE GÖSTERİLMİŞTİR
* MOUNTING POSITIONS ARE SHOWN ACCORDING TO A-HS CONFIGURATION

KH 2180

Ölçü Sayfaları / Dimension Sheets

ZET

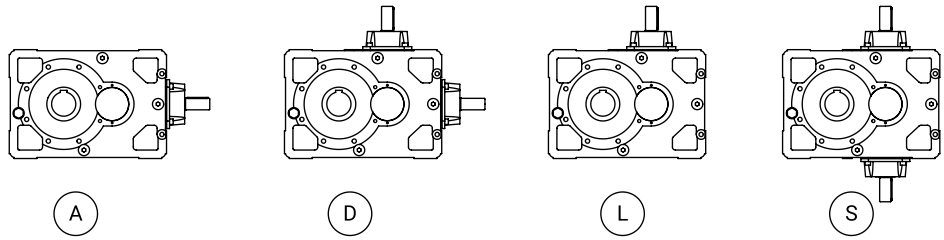
Redüktör



Giriş Mili Seçenekleri

Input Shaft Configurations

	b	c	d	e	g	l	f
$i > 17$	8	243	28 (j6)	60	31	45	M10
$17 > i > 12,5$	10	243	32 (k6)	80	35	70	M12
$i < 12,5$	10	243	38 (k6)	80	41	70	M12

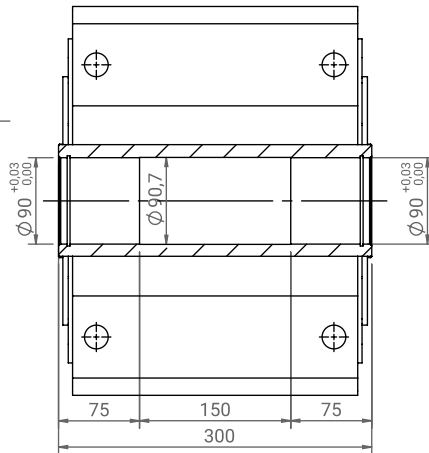
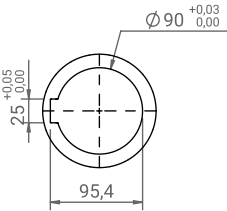


Çıkış Mili Seçenekleri

Output Shaft Configurations

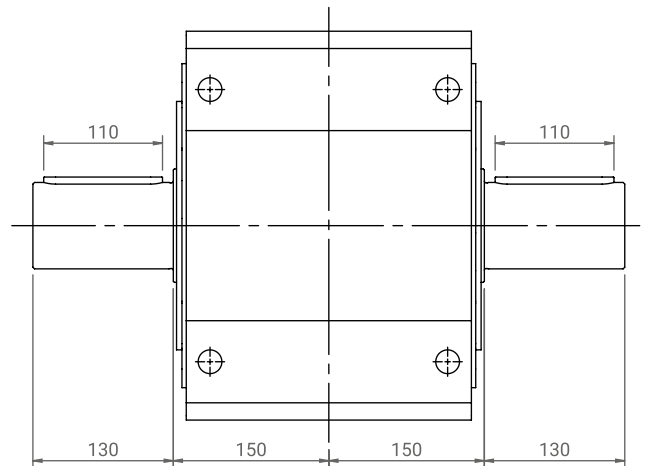
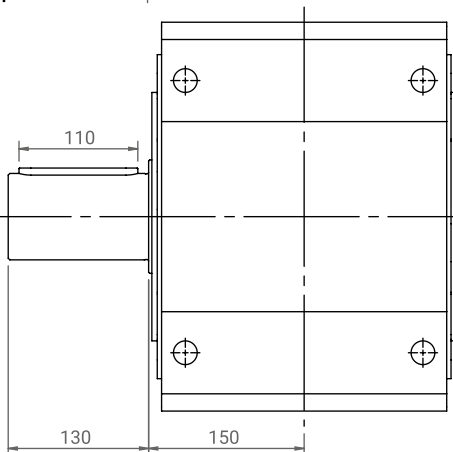
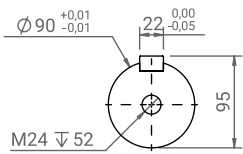
HS / Delik Mil

Hollow Shaft



DR / DL / DD / Dolu Çıkış Mili

Solid Output Shaft

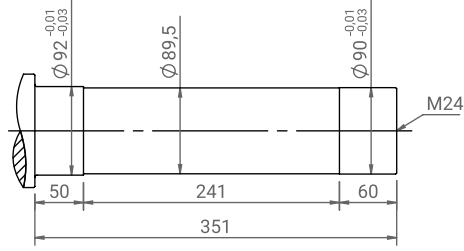




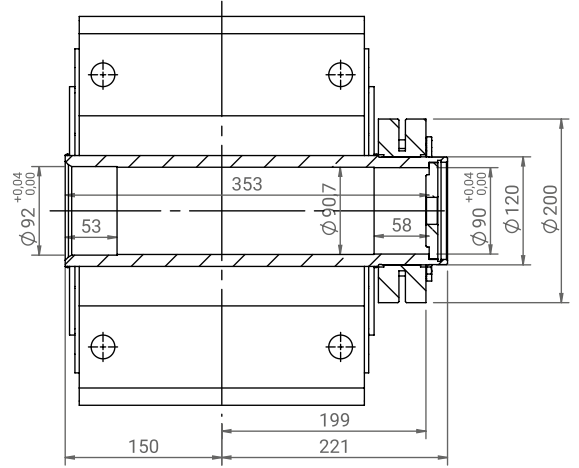
Çıkış Mili Seçenekleri

Output Shaft Configurations

SR / SL

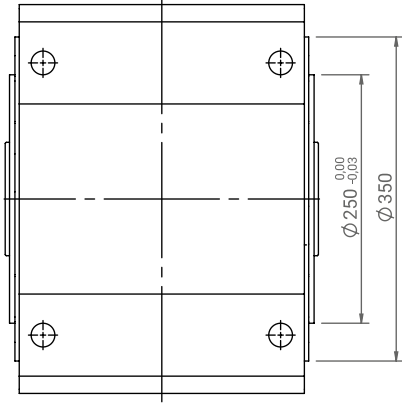
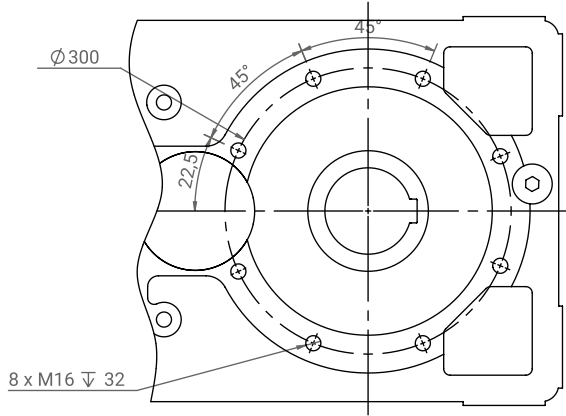


Müşteri Mili / Customer Shaft



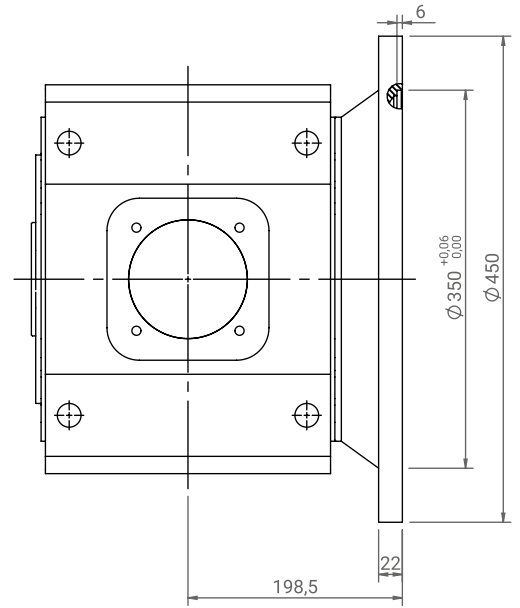
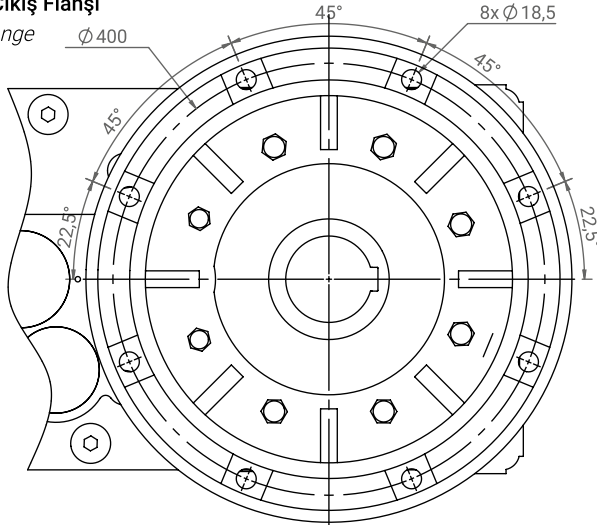
Yan Yüzey Montaj Ölçüleri

Side View Mounting Dimensions



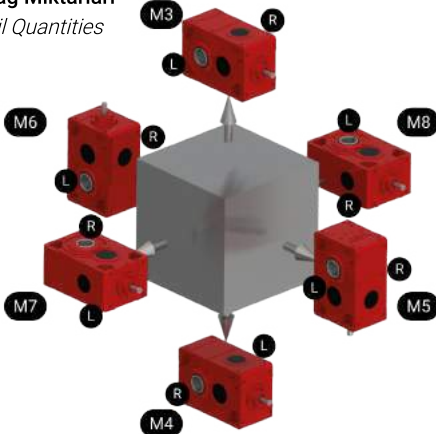
FR 450 / Çıkış Flanşı

Output Flange



Montaj Pozisyonları* ve Yağ Miktarları

Mounting Positions* and Oil Quantities



200 Kg

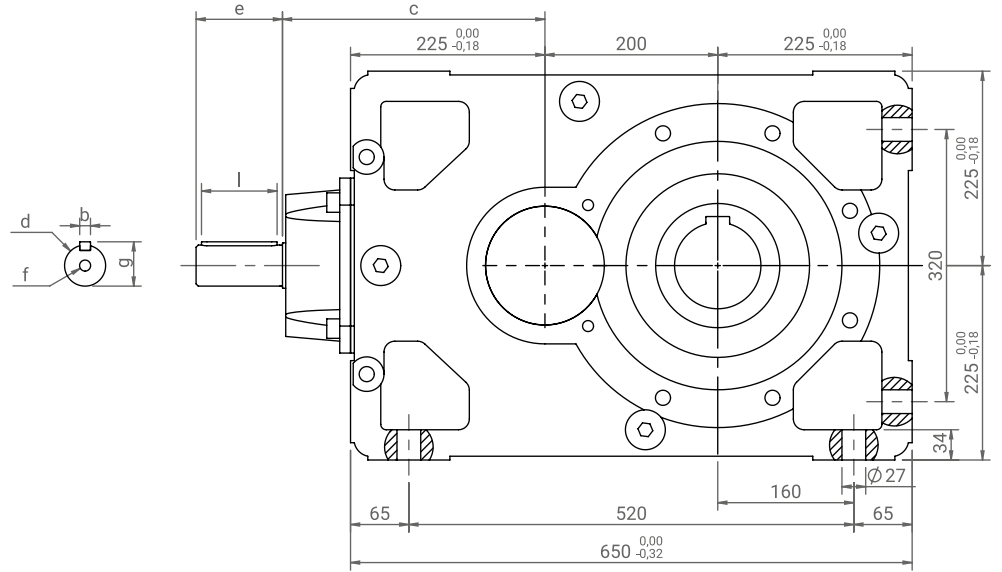
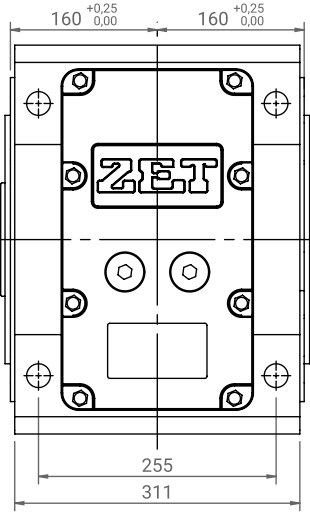
KH 2180 YAĞ MİKTARLARI / OIL QUANTITIES (L)					
M3	M4	M5	M6	M7	M8
12	12	15	15	17	17

* MONTAJ POZİSYONLARI A-HS OPSİYONUNA GÖRE GÖSTERİLMİŞTİR
* MOUNTING POSITIONS ARE SHOWN ACCORDING TO A-HS CONFIGURATION

KH 2200

Ölçü Sayfaları / Dimension Sheets

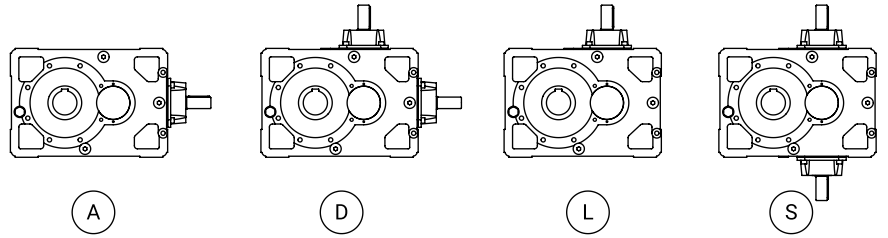
ZET
Redüktör



Giriş Mili Seçenekleri

Input Shaft Configurations

	b	c	d	e	g	l	f
i>18	10	290	32 (k6)	80	35	70	M12
18>i>13	12	297	42 (k6)	110	45	90	M16
i<13	16	292	55 (m6)	110	59	90	M20

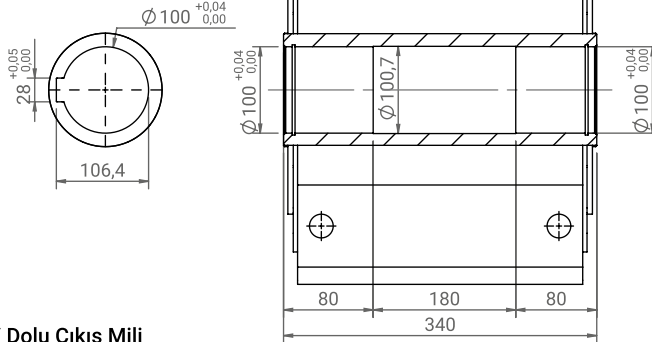


Çıkış Mili Seçenekleri

Output Shaft Configurations

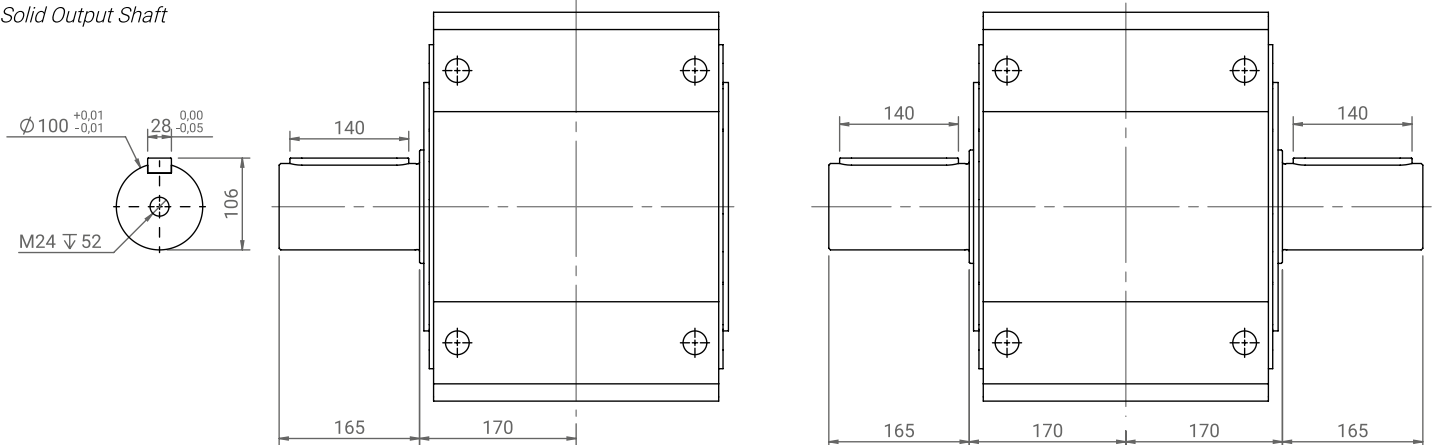
HS / Delik Mil

Hollow Shaft



DR / DL / DD / Dolu Çıkış Mili

Solid Output Shaft

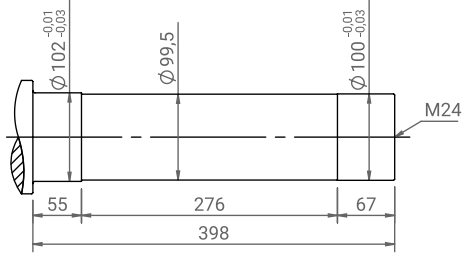




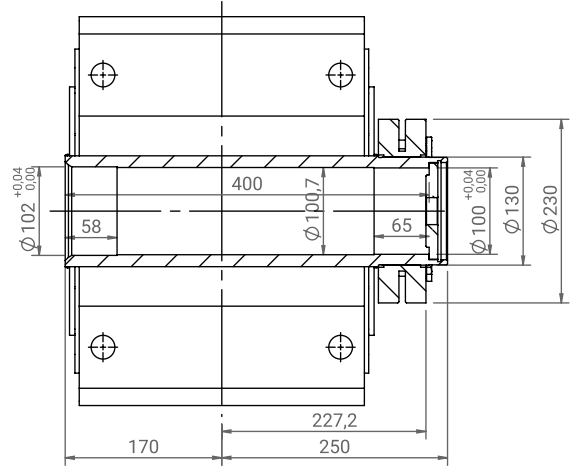
Çıkış Mili Seçenekleri

Output Shaft Configurations

SR /SL

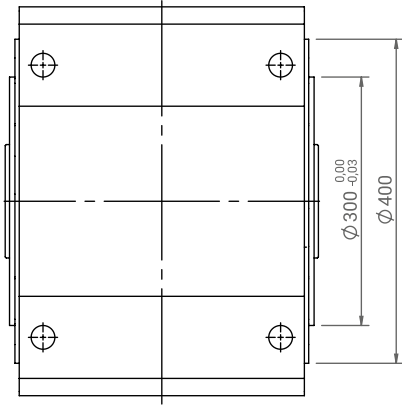
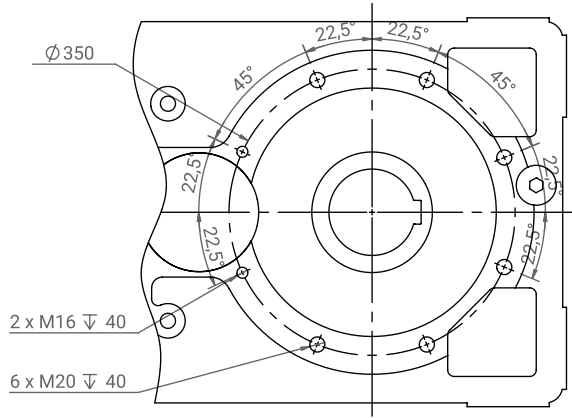


Müşteri Mili / Customer Shaft



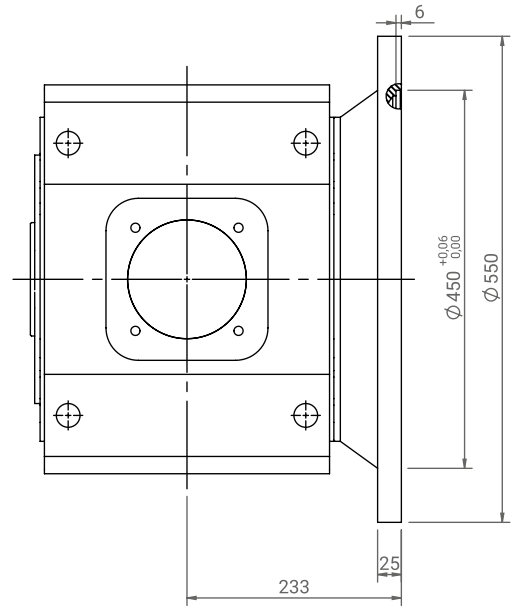
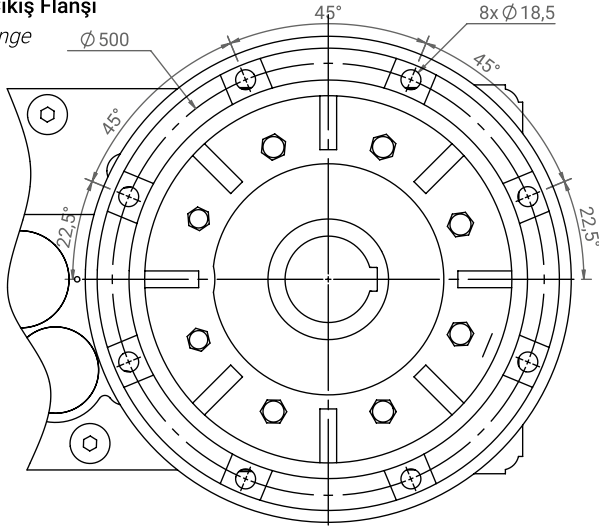
Yan Yüzey Montaj Ölçüleri

Side View Mounting Dimensions



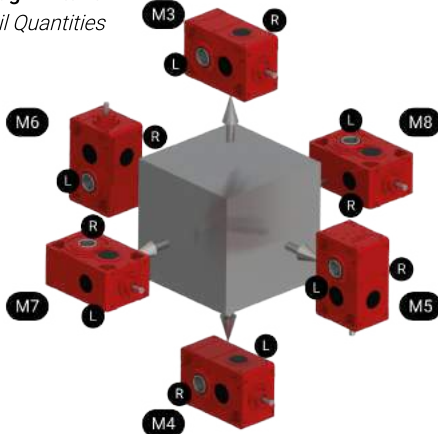
FR 550 / Çıkış Flanşı

Output Flange



Montaj Pozisyonları* ve Yağ Miktarları

Mounting Positions* and Oil Quantities



315 Kg

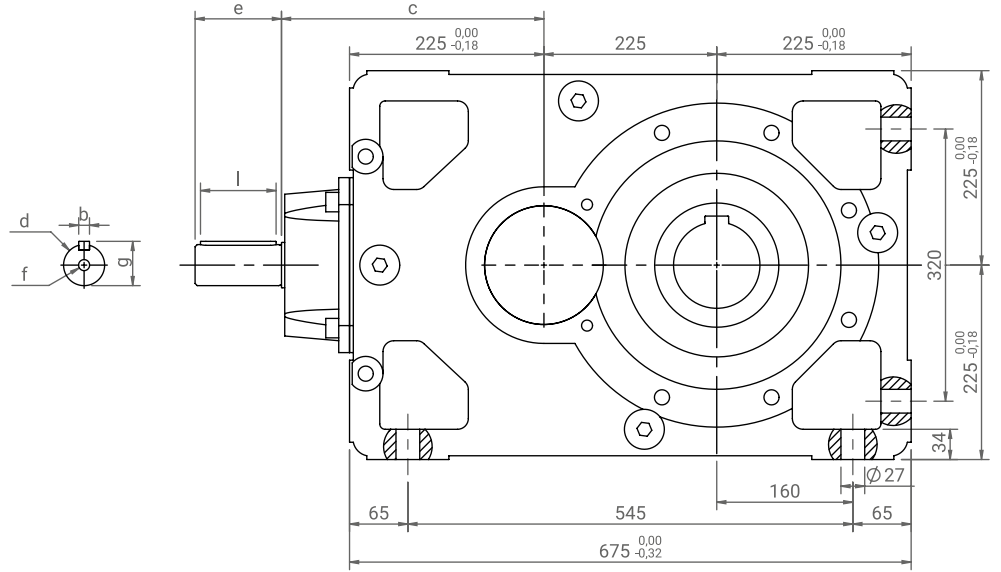
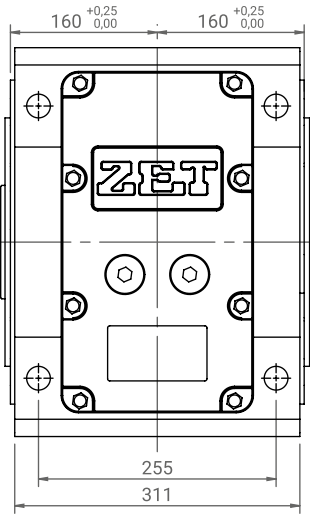
KH 2200 YAĞ MİKTARLARI / OIL QUANTITIES (L)					
M3	M4	M5	M6	M7	M8
23	23	29	30	35	34

* MONTAJ POZİSYONLARI A-HS OPSİYONUNA GÖRE GÖSTERİLMİŞTİR
* MOUNTING POSITIONS ARE SHOWN ACCORDING TO A-HS CONFIGURATION

KH 2225

Ölçü Sayfaları / Dimension Sheets

ZET
Redüktör

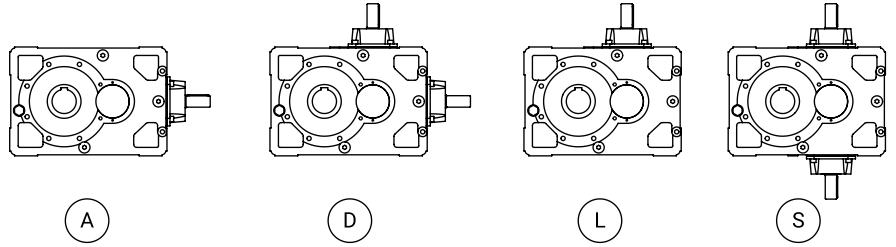


Giriş Mili Seçenekleri

Input Shaft Configurations



	b	c	d	e	g	l	f
i>17	10	290	32 (k6)	80	35	70	M12
17>i>13	12	297	42 (k6)	110	45	90	M16
i<13	16	292	55 (m6)	110	59	90	M20

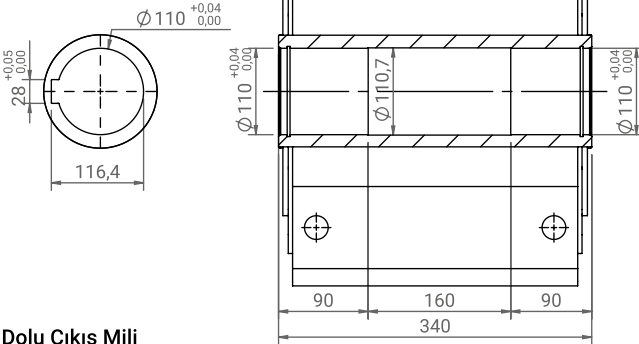


Çıkış Mili Seçenekleri

Output Shaft Configurations

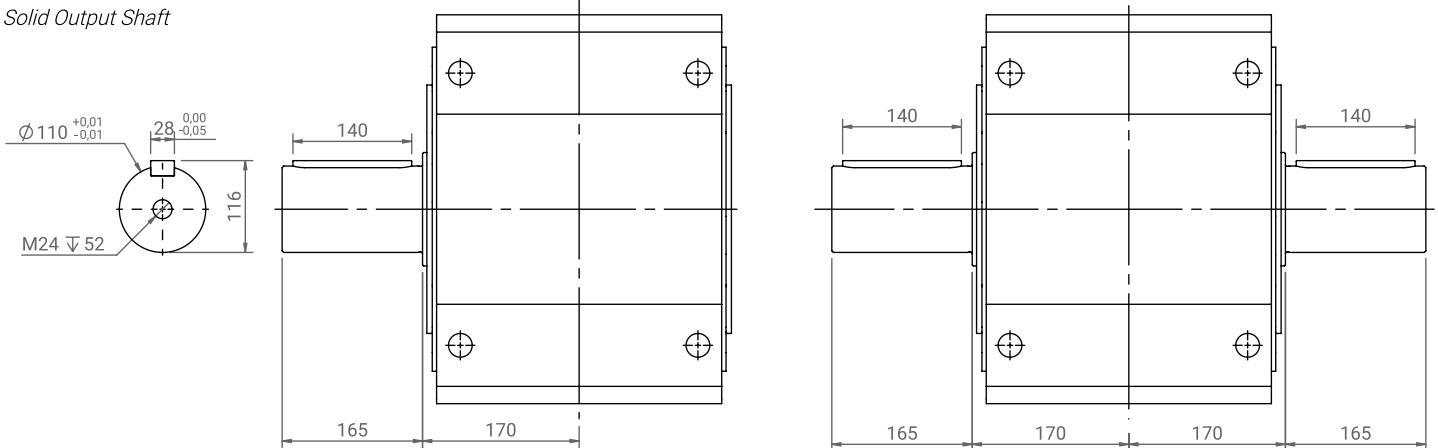
HS / Delik Mil

Hollow Shaft



DR / DL / DD / Dolu Çıkış Mili

Solid Output Shaft

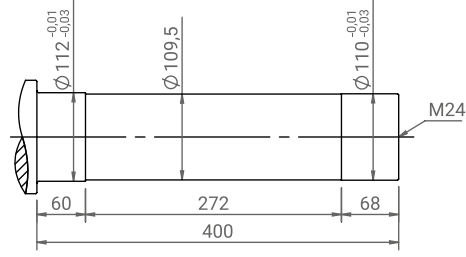




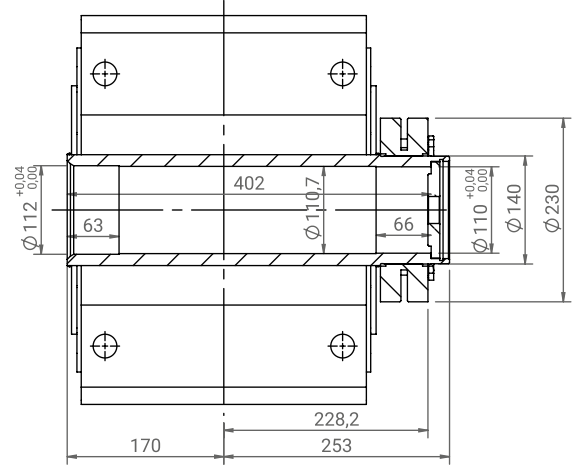
Çıkış Mili Seçenekleri

Output Shaft Configurations

SR / SL

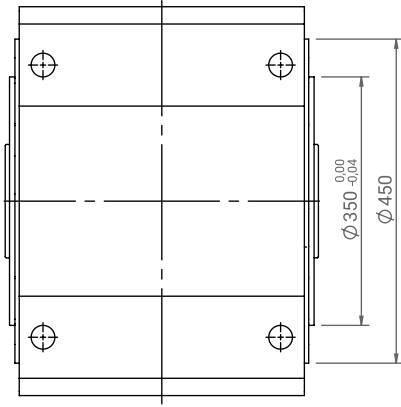
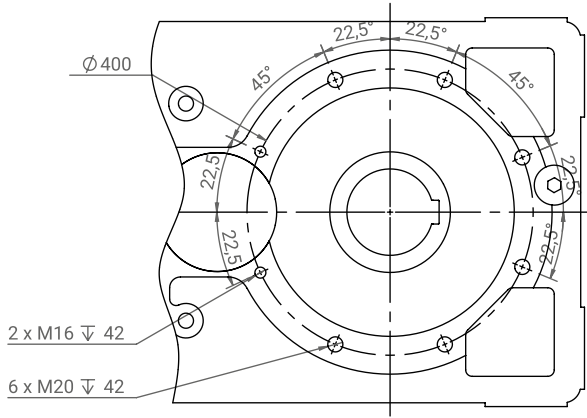


Müşteri Mili / Customer Shaft



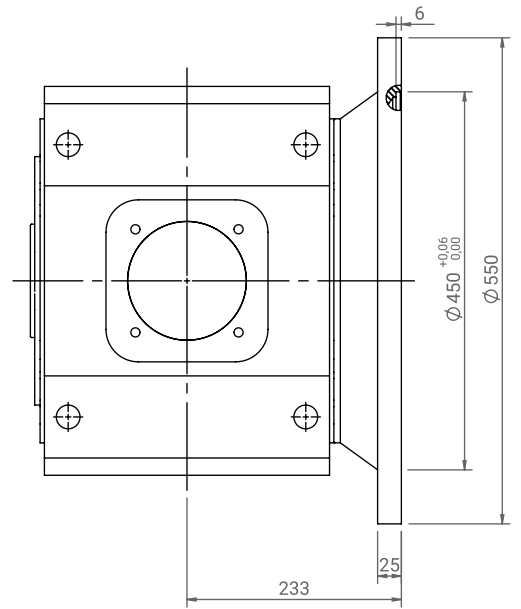
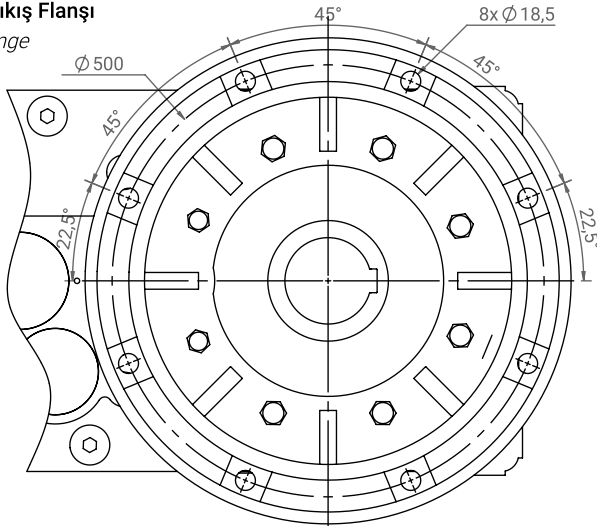
Yan Yüzey Montaj Ölçüleri

Side View Mounting Dimensions



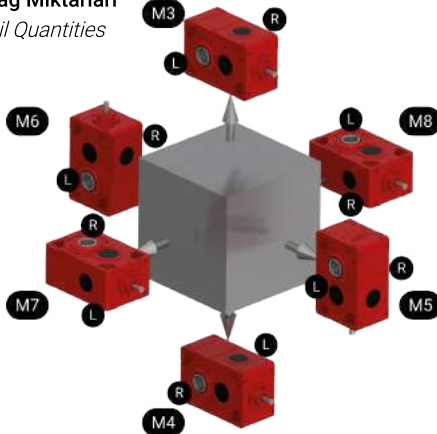
FR 550 / Çıkış Flanşı

Output Flange



Montaj Pozisyonları* ve Yağ Miktarları

Mounting Positions* and Oil Quantities



345 Kg

KH 2225 YAĞ MİKTARLARI / OIL QUANTITIES (L)					
M3	M4	M5	M6	M7	M8
23	23	29	30	35	34

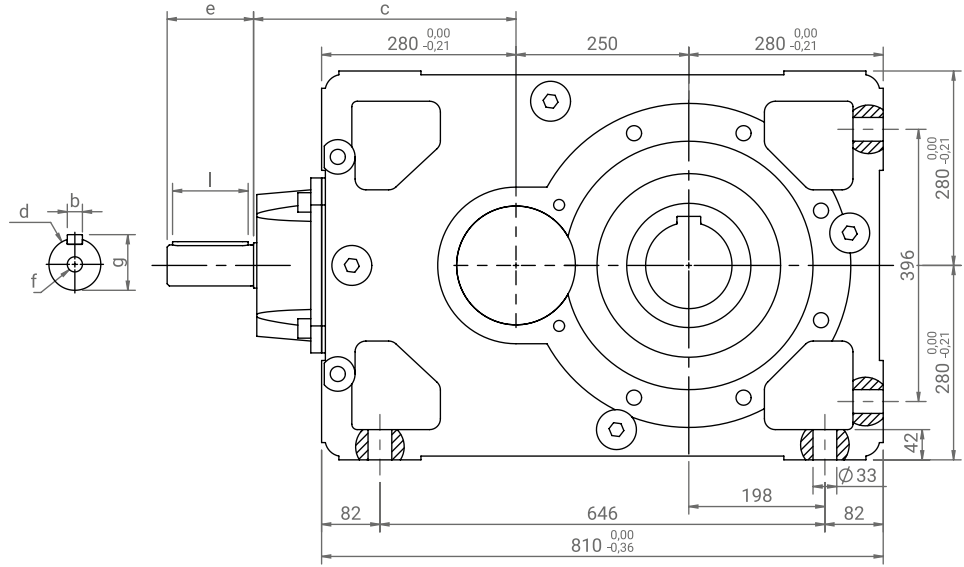
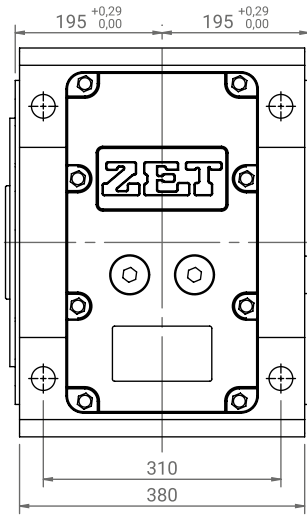
* MONTAJ POZİSYONLARI A-HS OPSİYONUNA GÖRE GÖSTERİLMİŞTİR
* MOUNTING POSITIONS ARE SHOWN ACCORDING TO A-HS CONFIGURATION

KH 2250

Ölçü Sayfaları / Dimension Sheets

ZET

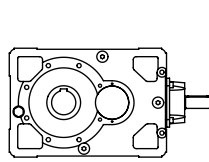
Redüktör



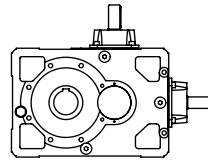
Giriş Mili Seçenekleri

Input Shaft Configurations

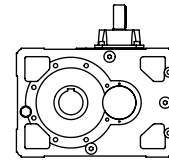
	b	c	d	e	g	l	f
i>17	16	372	55 (m6)	110	59	90	M20
17>i11	18	394	60 (m6)	140	64	110	M20
i<11	20	402	70 (m6)	140	74,5	125	M20



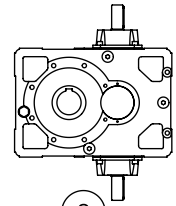
A



D



L



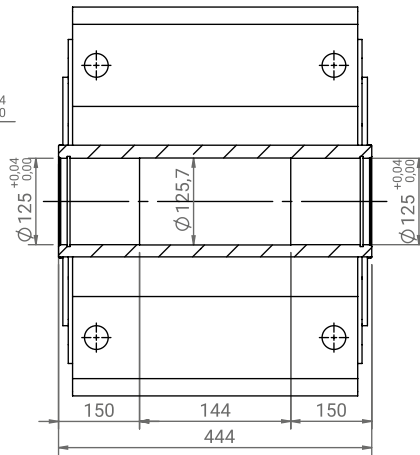
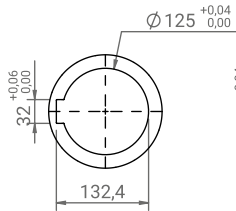
S

Çıkış Mili Seçenekleri

Output Shaft Configurations

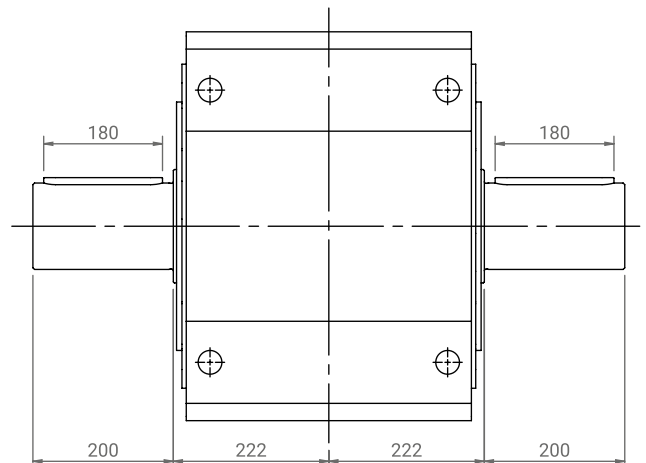
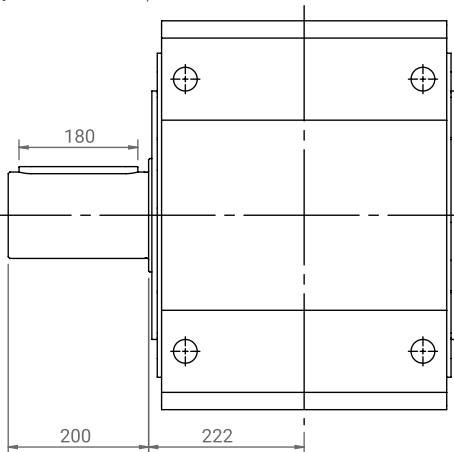
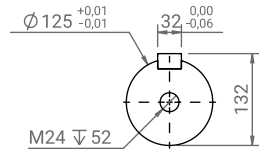
HS / Delik Mil

Hollow Shaft



DR / DL / DD / Dolu Çıkış Mili

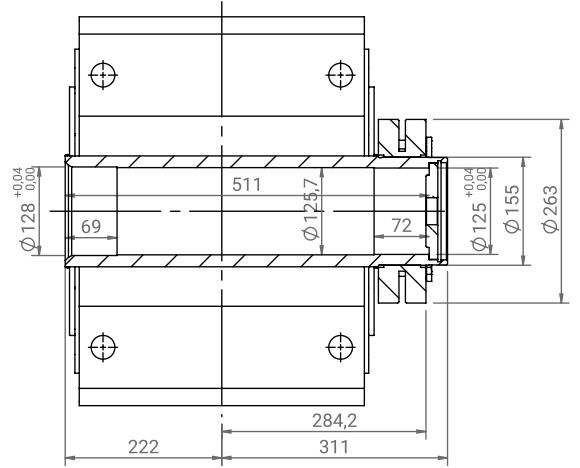
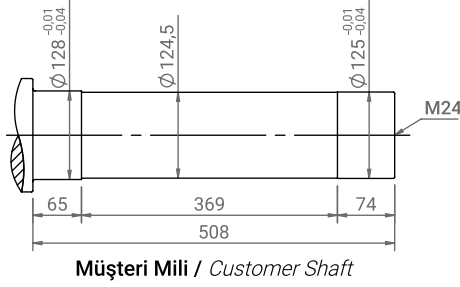
Solid Output Shaft



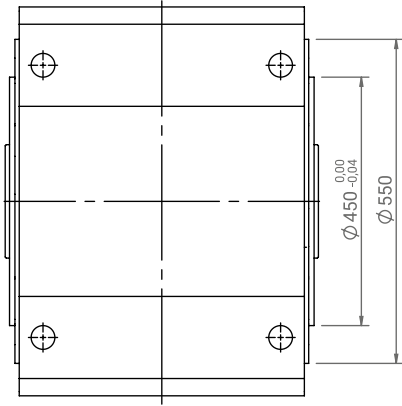
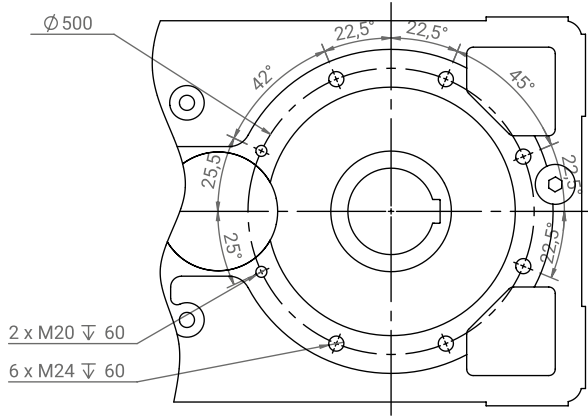


Çıkış Mili Seçenekleri
Output Shaft Configurations

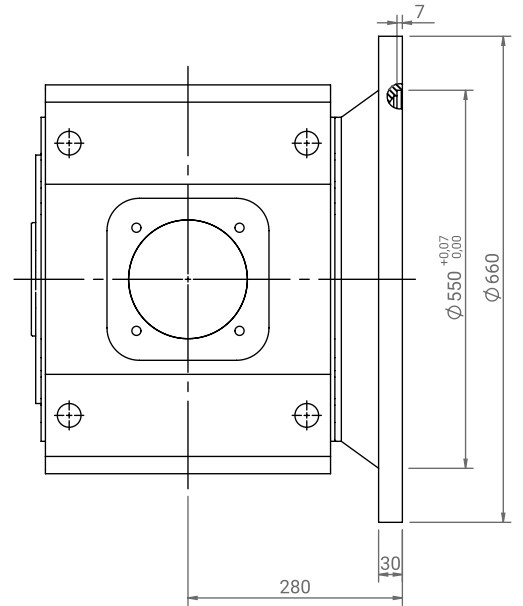
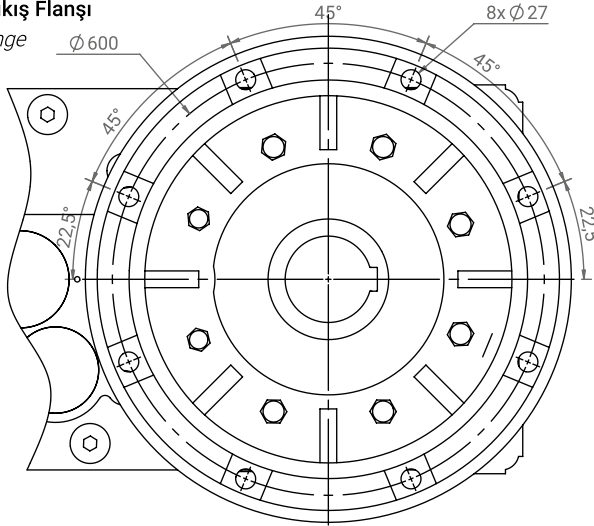
SR /SL



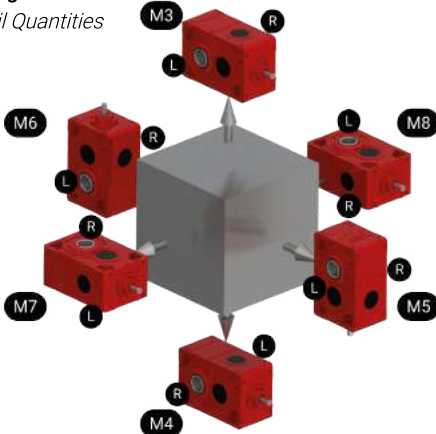
Yan Yüzey Montaj Ölçüleri
Side View Mounting Dimensions



FR 660 / Çıkış Flanşı
Output Flange



Montaj Pozisyonları* ve Yağ Miktarları
Mounting Positions* and Oil Quantities



645 Kg

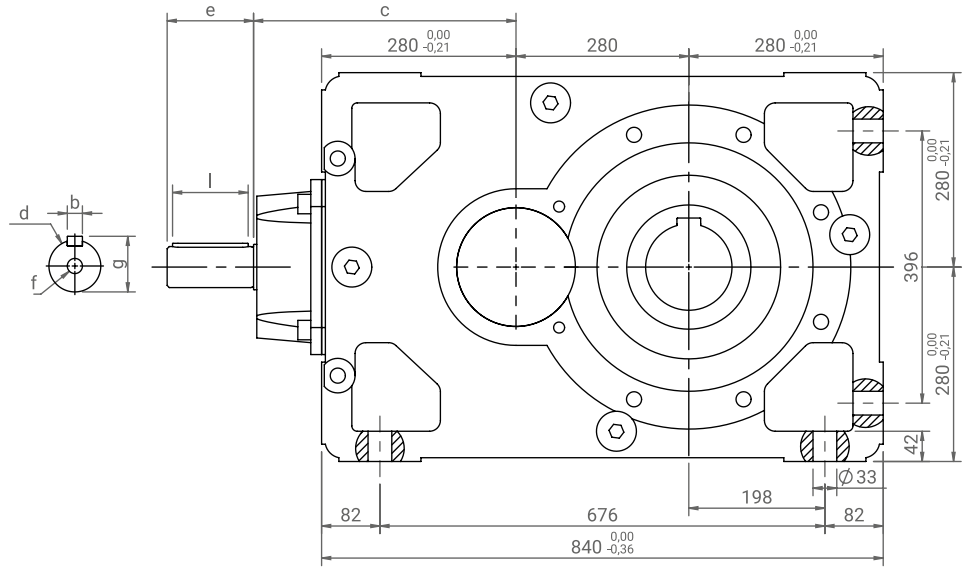
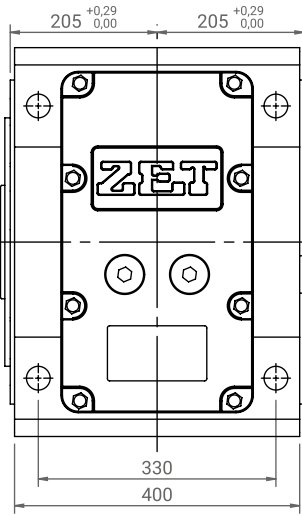
KH 2250 YAĞ MİKTARLARI / OIL QUANTITIES (L)					
M3	M4	M5	M6	M7	M8
38	38	59	56	66	65

* MONTAJ POZİSYONLARI A-HS OPSİYONUNA GÖRE GÖSTERİLMİŞTİR
* MOUNTING POSITIONS ARE SHOWN ACCORDING TO A-HS CONFIGURATION

KH 2280

Ölçü Sayfaları / Dimension Sheets

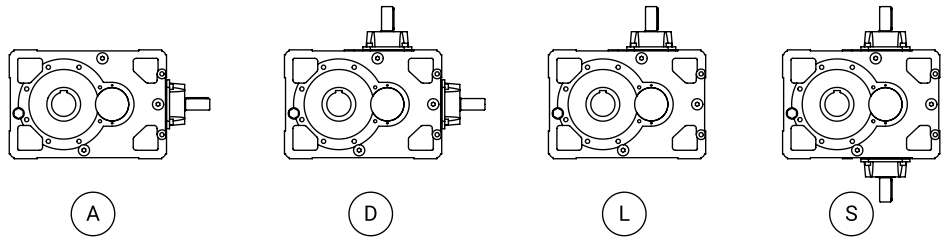
ZET
Redüktör



Giriş Mili Seçenekleri

Input Shaft Configurations

	b	c	d	e	g	l	f
i>17	16	372	55 (m6)	110	59	90	M20
17>i11	18	394	60 (m6)	140	64	110	M20
i<11	20	402	70 (m6)	140	74,5	125	M20

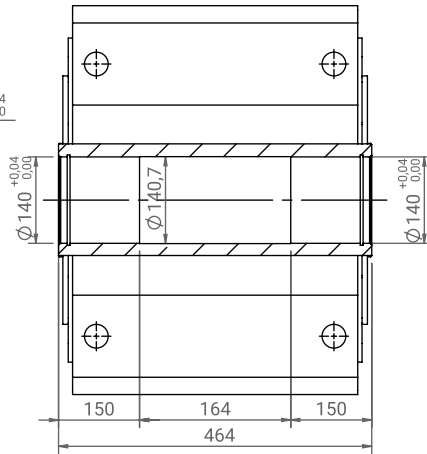
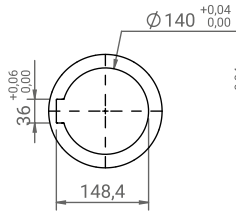


Çıkış Mili Seçenekleri

Output Shaft Configurations

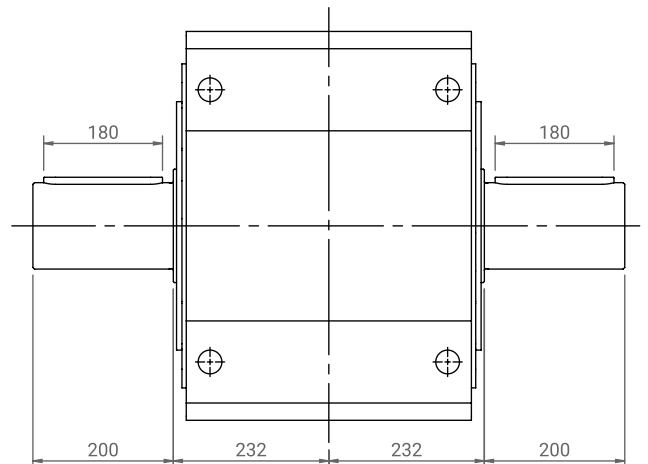
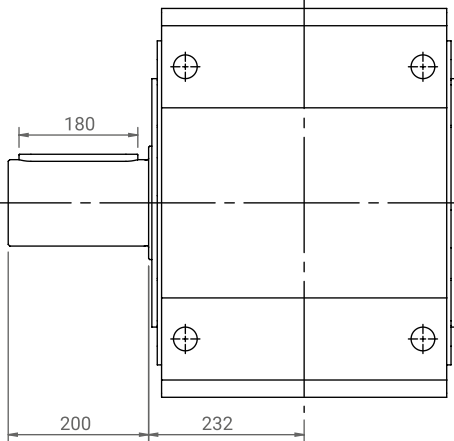
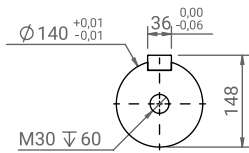
HS / Delik Mil

Hollow Shaft



DR / DL / DD / Dolu Çıkış Mili

Solid Output Shaft

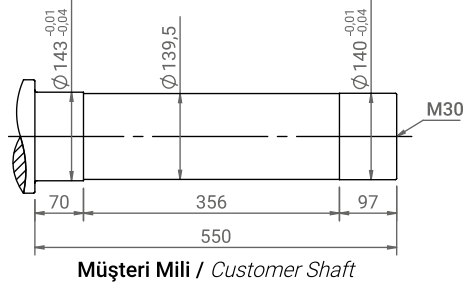




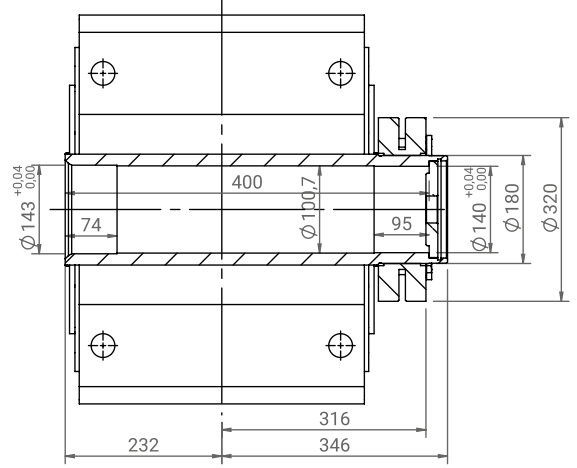
Çıkış Mili Seçenekleri

Output Shaft Configurations

SR / SL

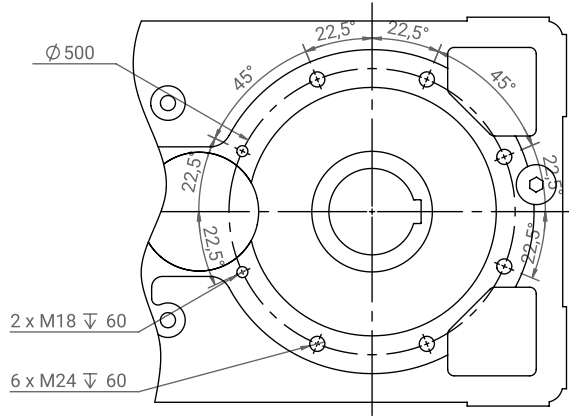


Müşteri Mili / Customer Shaft



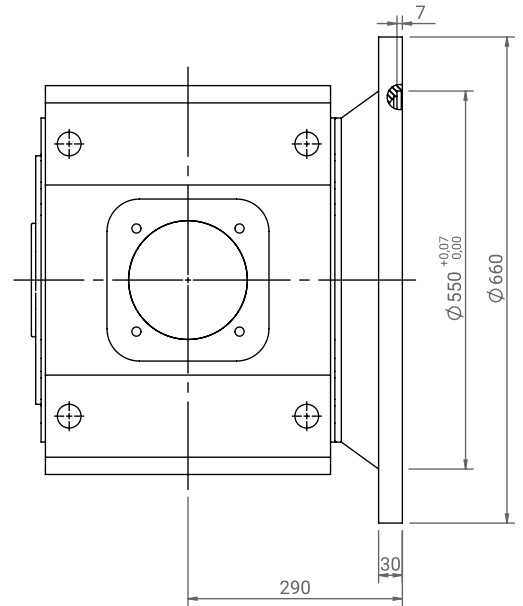
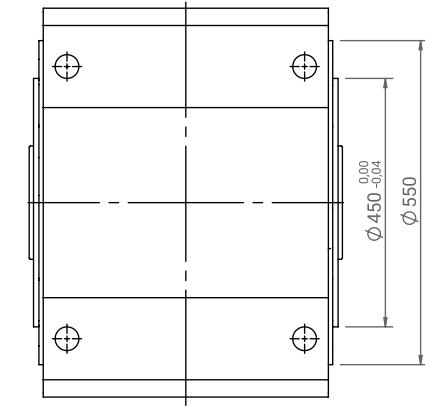
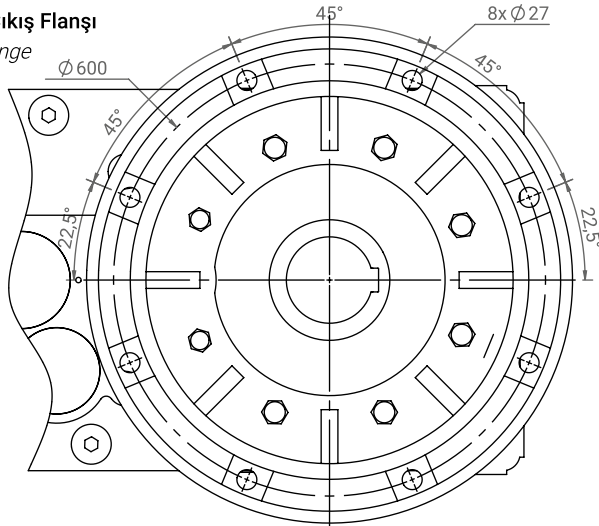
Yan Yüzey Montaj Ölçüleri

Side View Mounting Dimensions



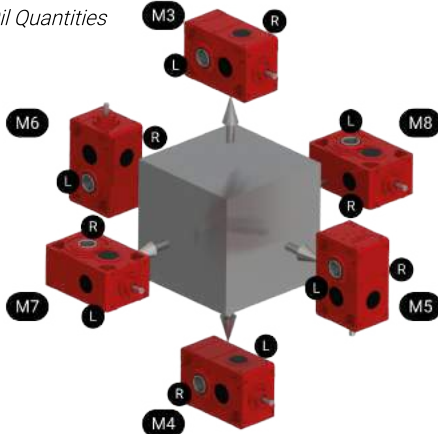
FR 660 / Çıkış Flanşı

Output Flange



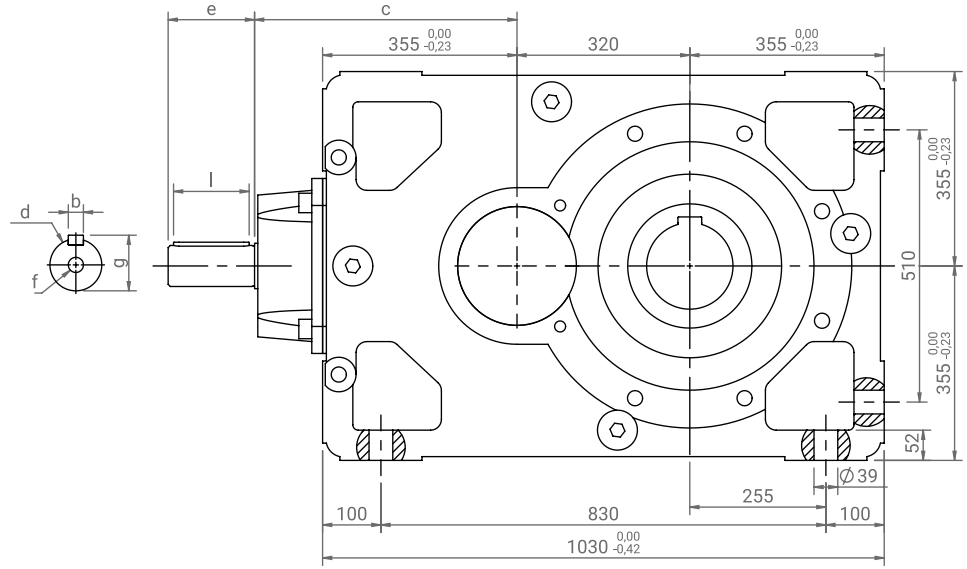
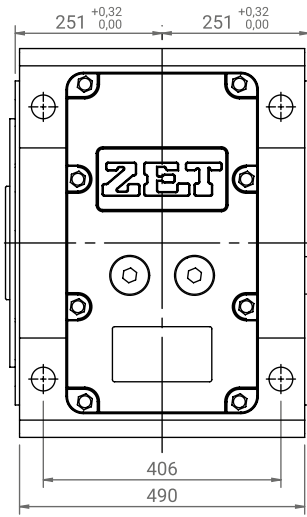
Montaj Pozisyonları* ve Yağ Miktarları

Mounting Positions* and Oil Quantities



HE 2280 YAĞ MİKTARLARI / OIL QUANTITIES (L)					
M3	M4	M5	M6	M7	M8
45	45	65	57	67	66

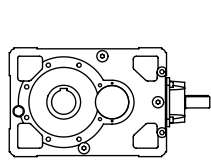
* MONTAJ POZİSYONLARI A-HS OPSİYONUNA GÖRE GÖSTERİLMİŞTİR
* MOUNTING POSITIONS ARE SHOWN ACCORDING TO A-HS CONFIGURATION



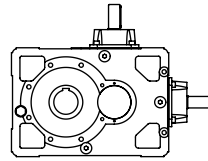
Giriş Mili Seçenekleri

Input Shaft Configurations

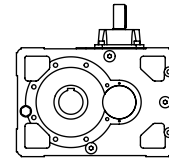
	b	c	d	e	g	l	f
i>17	20	441	70 (m6)	140	74,5	125	M20
17>i12	22	464	80 (m6)	170	85	140	M20
i<12	25	464	90 (m6)	170	95	140	M24



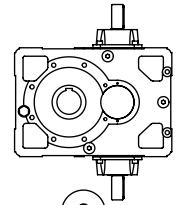
A



D



L



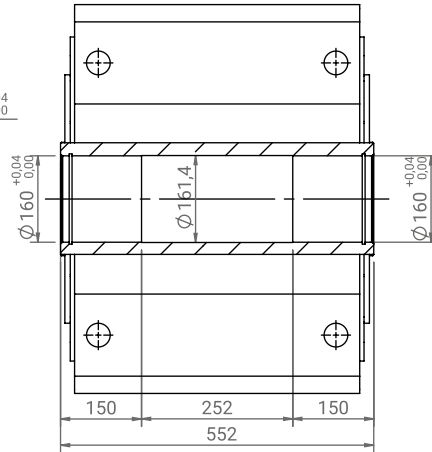
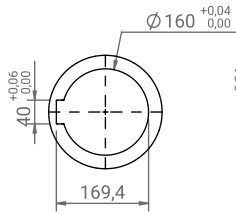
S

Çıkış Mili Seçenekleri

Output Shaft Configurations

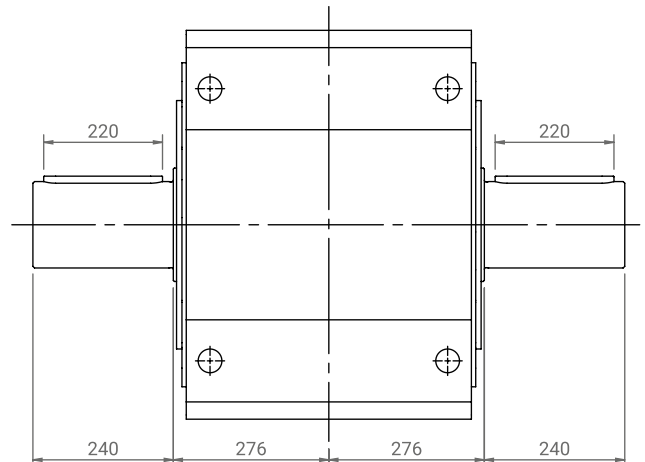
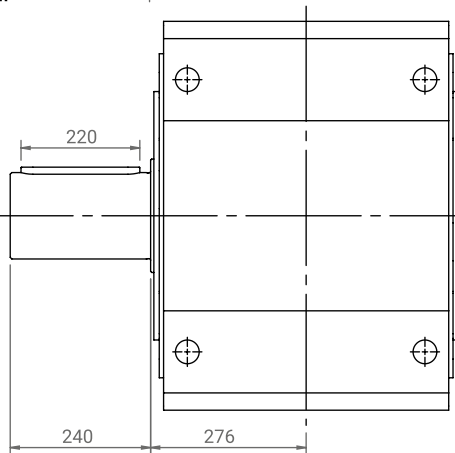
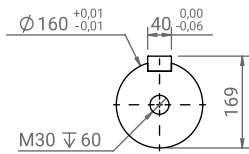
HS / Delik Mil

Hollow Shaft



DR / DL / DD / Dolu Çıkış Mili

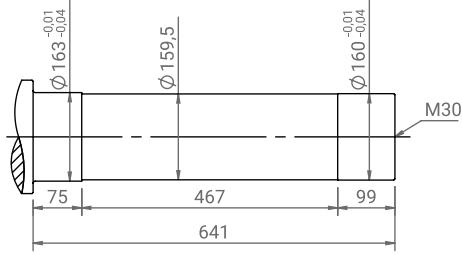
Solid Output Shaft



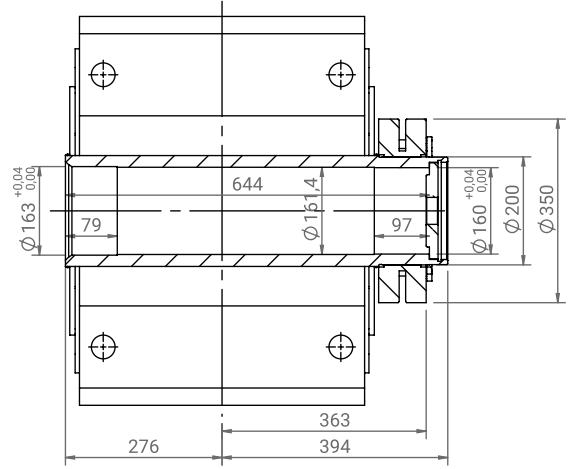


Çıkış Mili Seçenekleri
Output Shaft Configurations

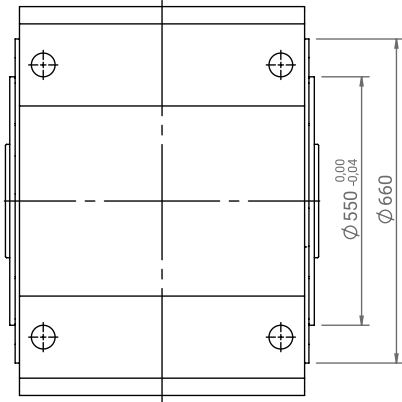
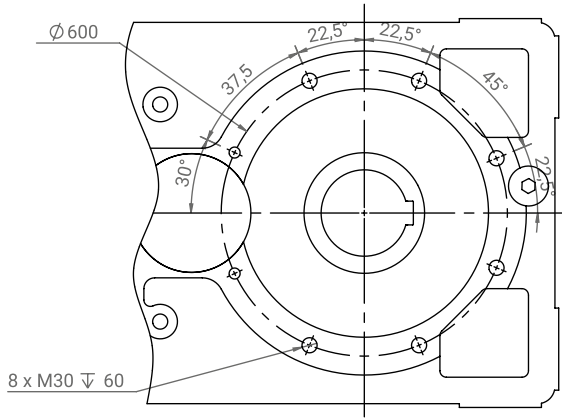
SR / SL



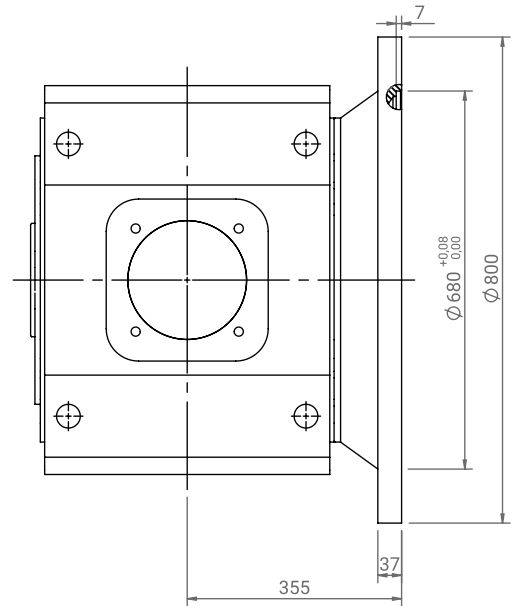
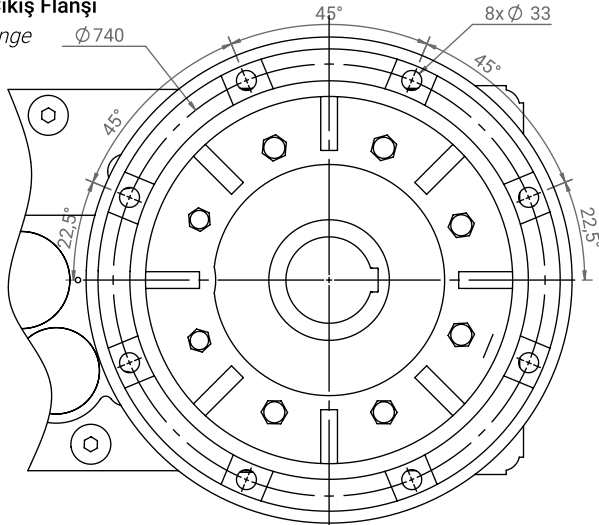
Müşteri Mili / Customer Shaft



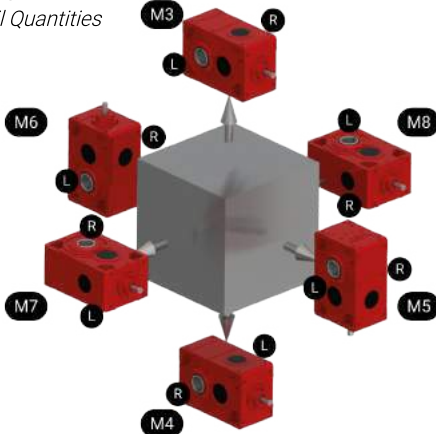
Yan Yüzey Montaj Ölçüleri
Side View Mounting Dimensions



FR 800 / Çıkış Flanşı
Output Flange



Montaj Pozisyonları* ve Yağ Miktarları
Mounting Positions* and Oil Quantities



1200 Kg

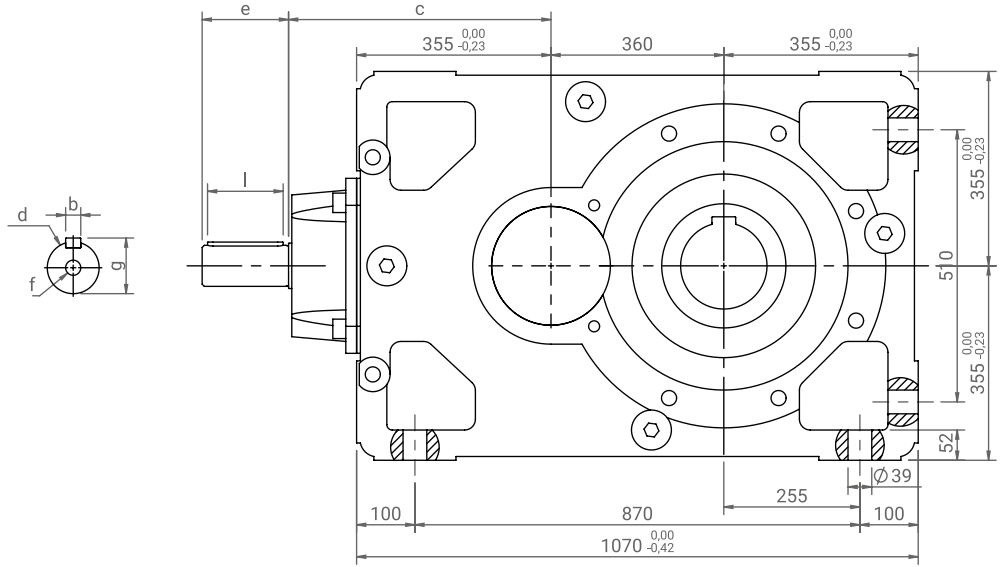
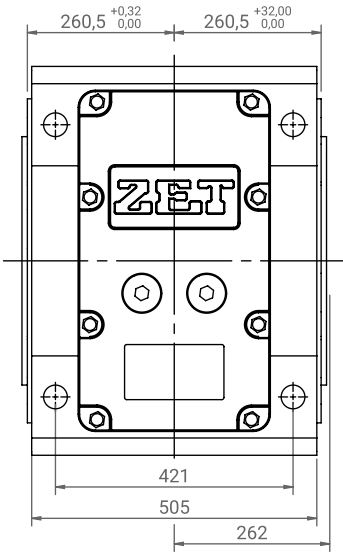
KH 2320 YAĞ MİKTARLARI / OIL QUANTITIES (L)					
M3	M4	M5	M6	M7	M8
92	92	114	121	135	132

* MONTAJ POZİSYONLARI A-HS OPSİYONUNA GÖRE GÖSTERİLMİŞTİR
* MOUNTING POSITIONS ARE SHOWN ACCORDING TO A-HS CONFIGURATION

KH 2360

Ölçü Sayfaları / Dimension Sheets

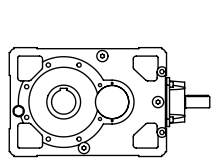
ZET
Redüktör



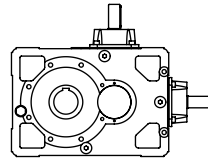
Giriş Mili Seçenekleri

Input Shaft Configurations

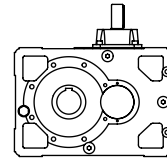
	b	c	d	e	g	l	f
i>17	20	441	70 (m6)	140	74,5	125	M20
17>i12	22	464	80 (m6)	170	85	140	M20
i<12	25	464	90 (m6)	170	95	140	M24



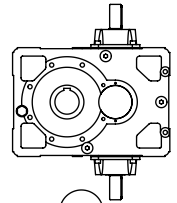
(A)



(D)



(L)



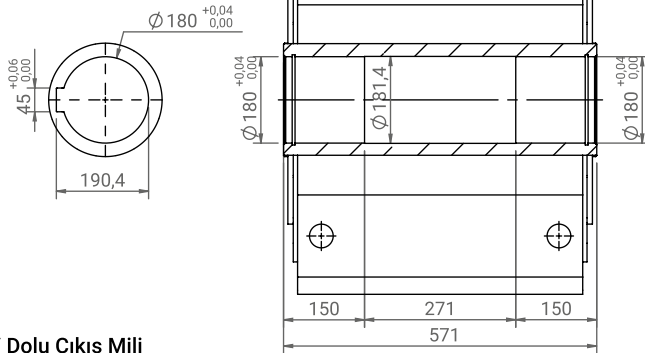
(S)

Çıkış Mili Seçenekleri

Output Shaft Configurations

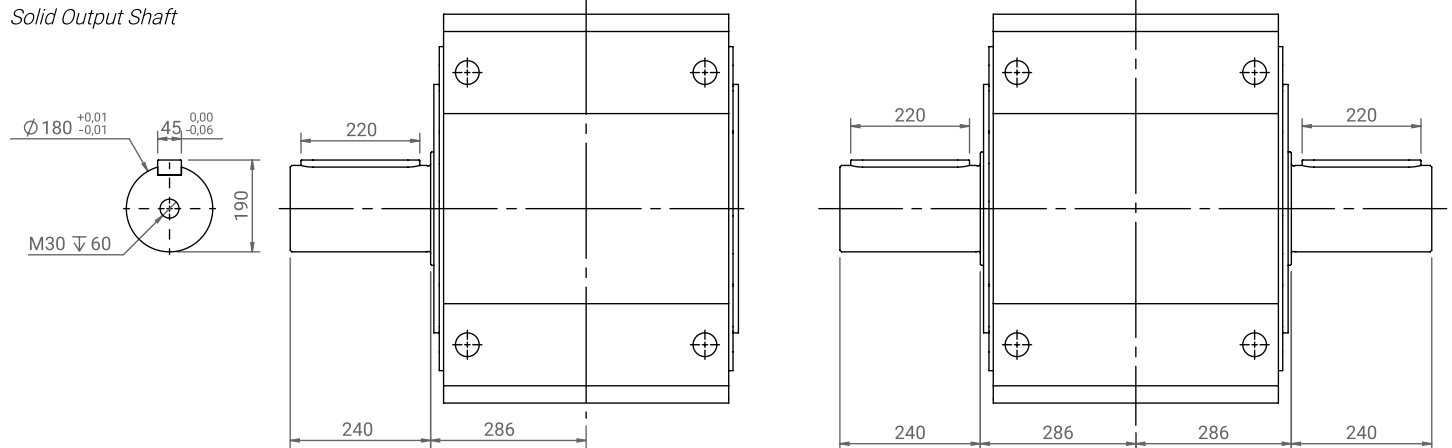
HS / Delik Mil

Hollow Shaft



DR / DL / DD / Dolu Çıkış Mili

Solid Output Shaft

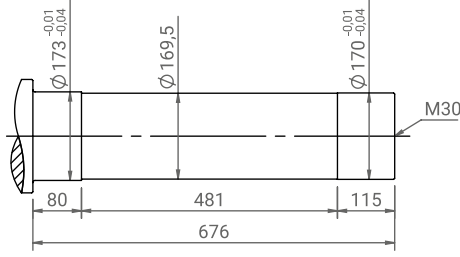




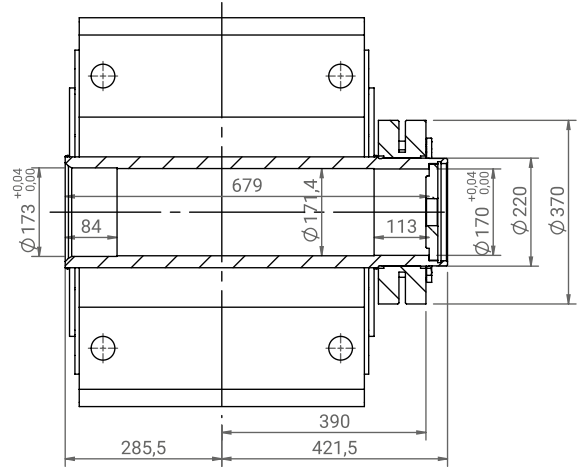
Çıkış Mili Seçenekleri

Output Shaft Configurations

SR / SL

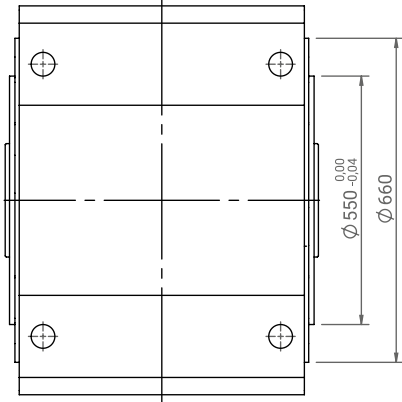
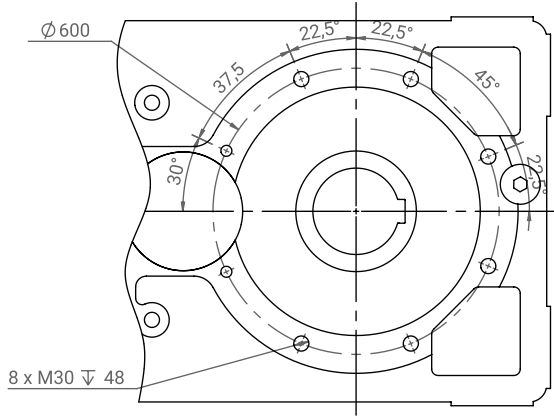


Müşteri Mili / Customer Shaft



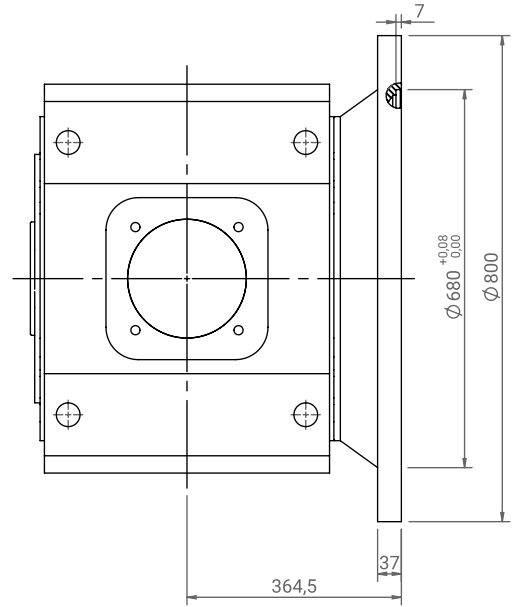
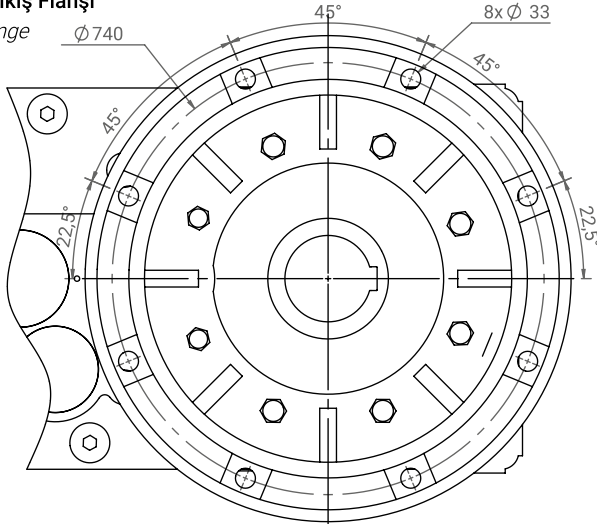
Yan Yüzey Montaj Ölçüleri

Side View Mounting Dimensions



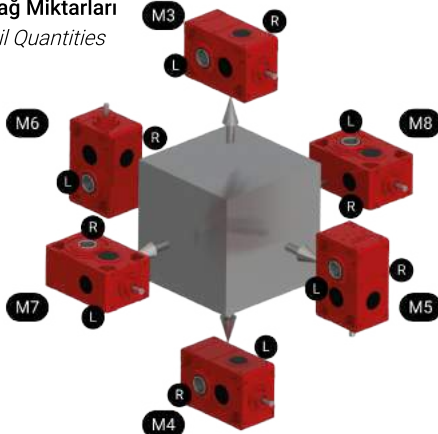
FR 800 / Çıkış Flanşı

Output Flange



Montaj Pozisyonları* ve Yağ Miktarları

Mounting Positions* and Oil Quantities



1355 Kg

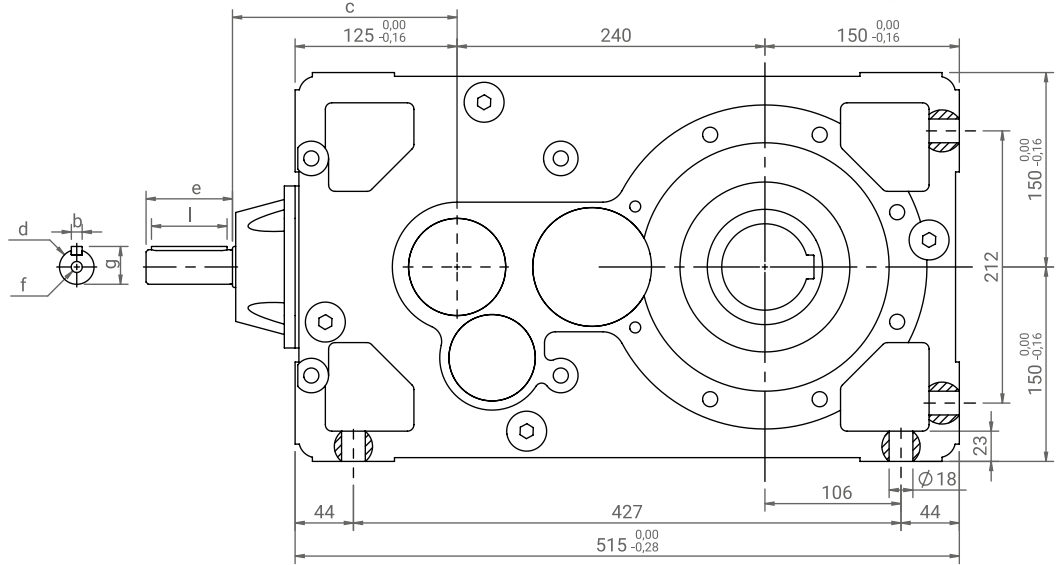
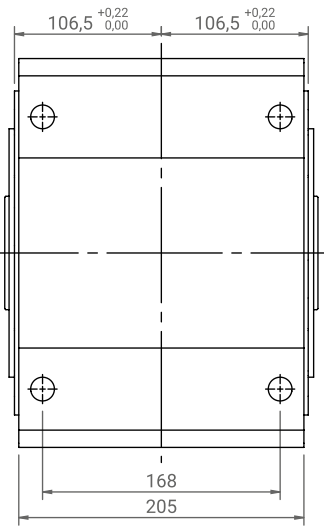
HE 1360 YAĞ MİKTARLARI / OIL QUANTITIES (L)					
M3	M4	M5	M6	M7	M8
93	93	123	121	139	149

* MONTAJ POZİSYONLARI A-HS OPSİYONUNA GÖRE GÖSTERİLMİŞTİR
* MOUNTING POSITIONS ARE SHOWN ACCORDING TO A-HS CONFIGURATION

KH 3140

Ölçü Sayfaları / Dimension Sheets

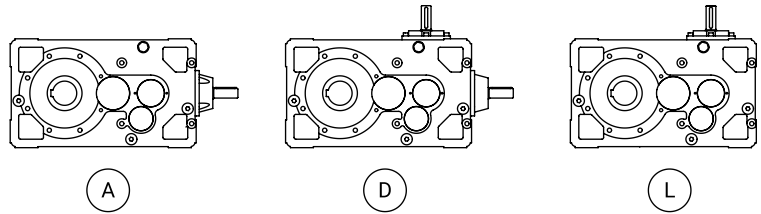
ZET
Redüktör



Giriş Mili Seçenekleri

Input Shaft Configurations

	b	c	d	e	g	l	f
i>80	5	168	16 (j6)	30	18	25	M5
40<i<80	6	168	19 (j6)	40	21,5	36	M6
i≤40	8	168	24 (k6)	50	27	45	M8

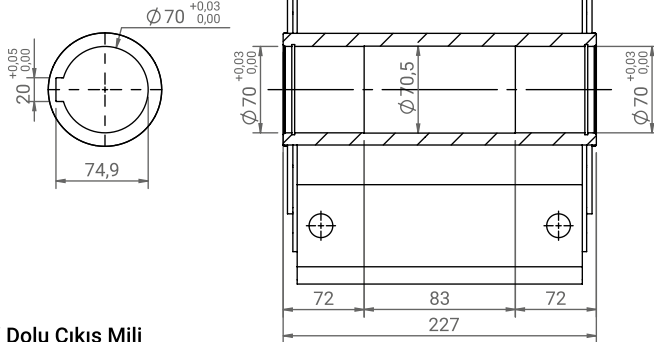


Çıkış Mili Seçenekleri

Output Shaft Configurations

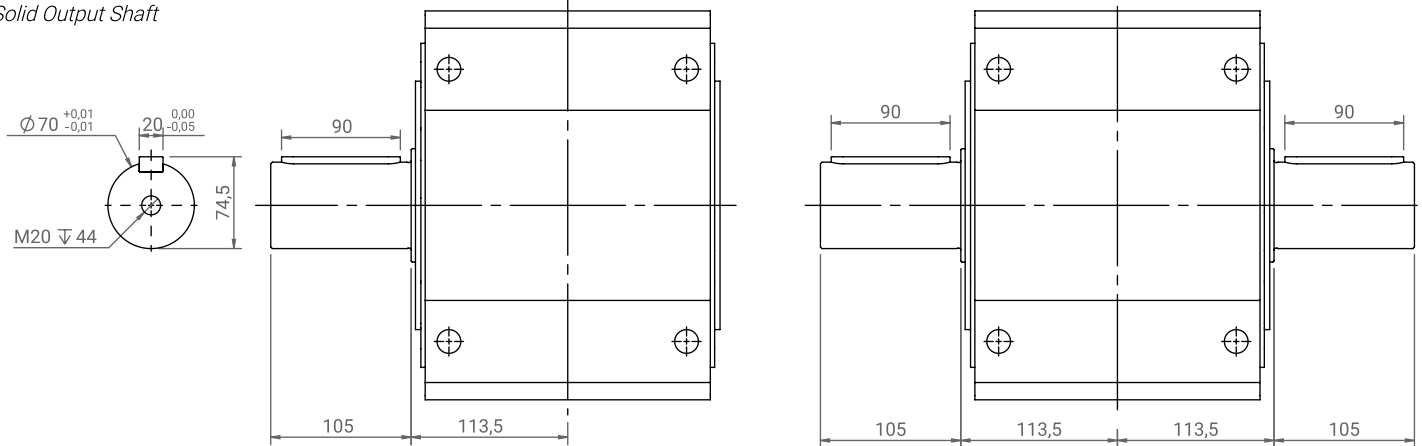
HS / Delik Mil

Hollow Shaft



DR / DL / DD / Dolu Çıkış Mili

Solid Output Shaft

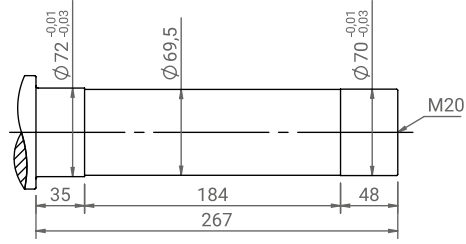




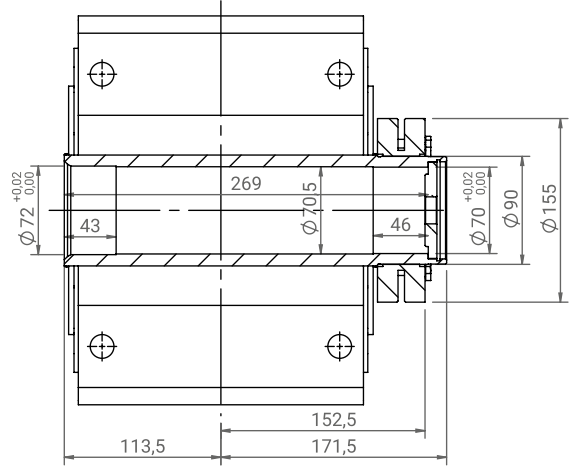
Çıkış Mili Seçenekleri

Output Shaft Configurations

SR /SL

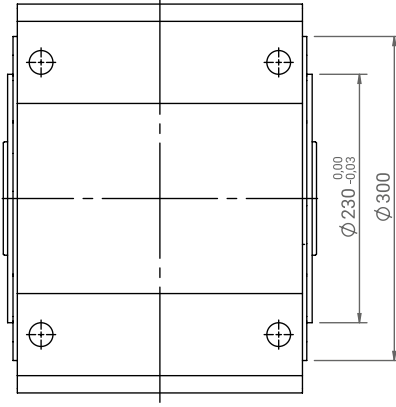
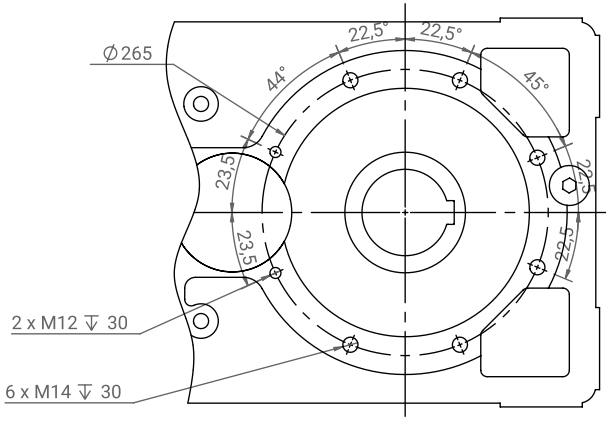


Müşteri Mili / Customer Shaft



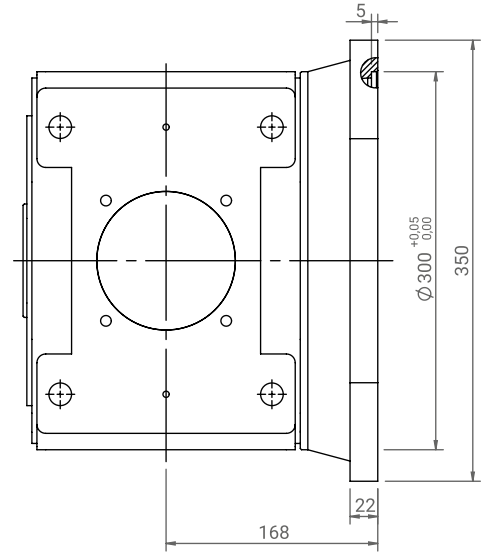
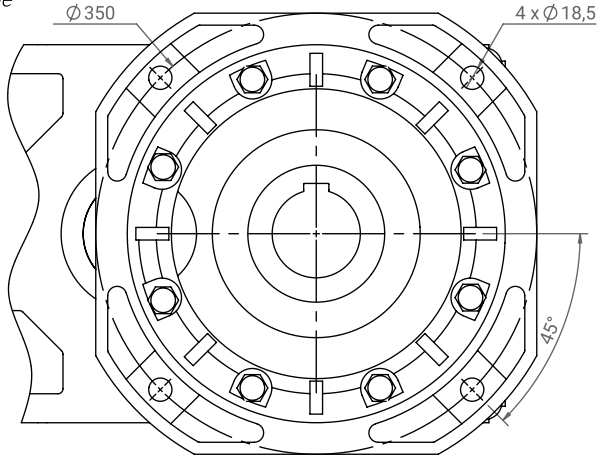
Yan Yüze Montaj Ölçüleri

Side View Mounting Dimensions



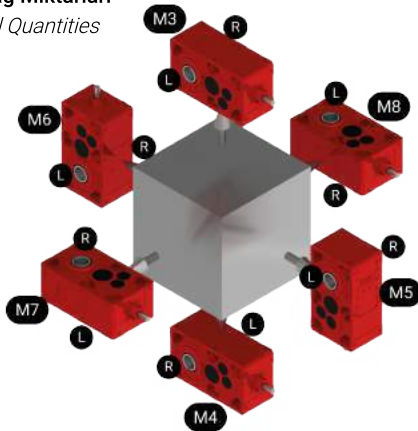
FR 350 / Çıkış Flanşı

Output Flange



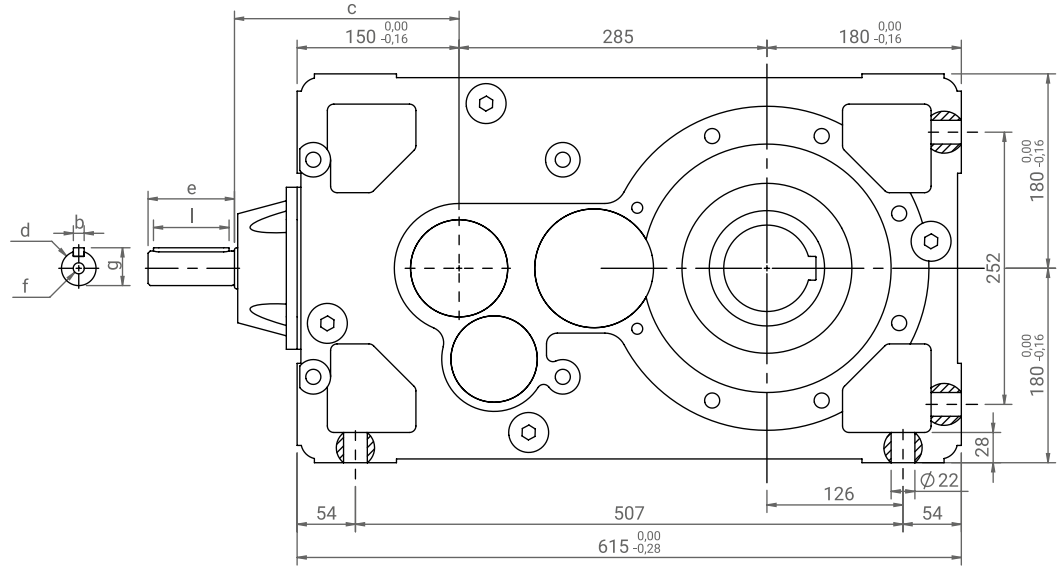
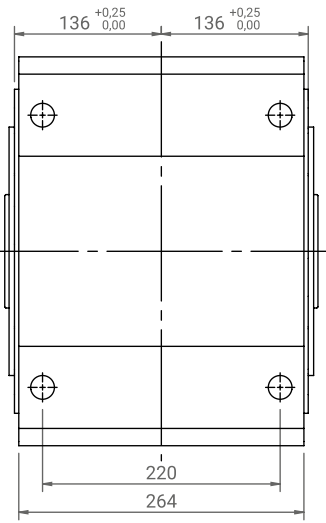
Montaj Pozisyonları* ve Yağ Miktarları

Mounting Positions* and Oil Quantities



KH 3140 YAĞ MİKTARLARI / OIL QUANTITIES (L)					
M3	M4	M5	M6	M7	M8
8	8	11	12	13	11

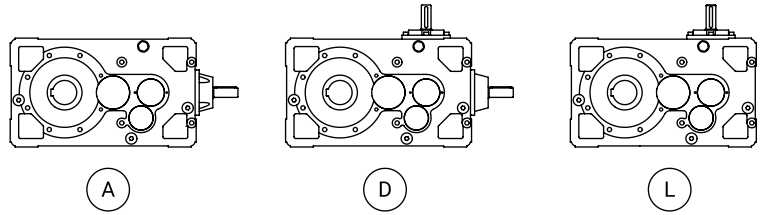
* MONTAJ POZİSYONLARI A-HS OPSİYONUNA GÖRE GÖSTERİLMİŞTİR
*MOUNTING POSITIONS ARE SHOWN ACCORDING TO A-HS CONFIGURATION



Giriş Mili Seçenekleri

Input Shaft Configurations

	b	c	d	e	g	l	f
i>80	6	208	19 (j6)	40	21,5	36	M6
41,2<i<80	8	208	28 (j6)	60	31	45	M10
i≤41,2	10	208	32 (k6)	80	35	70	M12

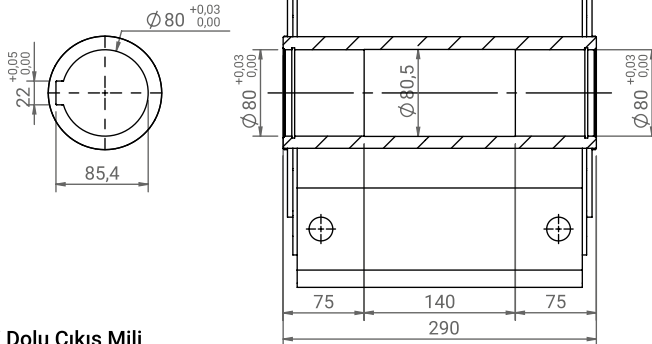


Çıkış Mili Seçenekleri

Output Shaft Configurations

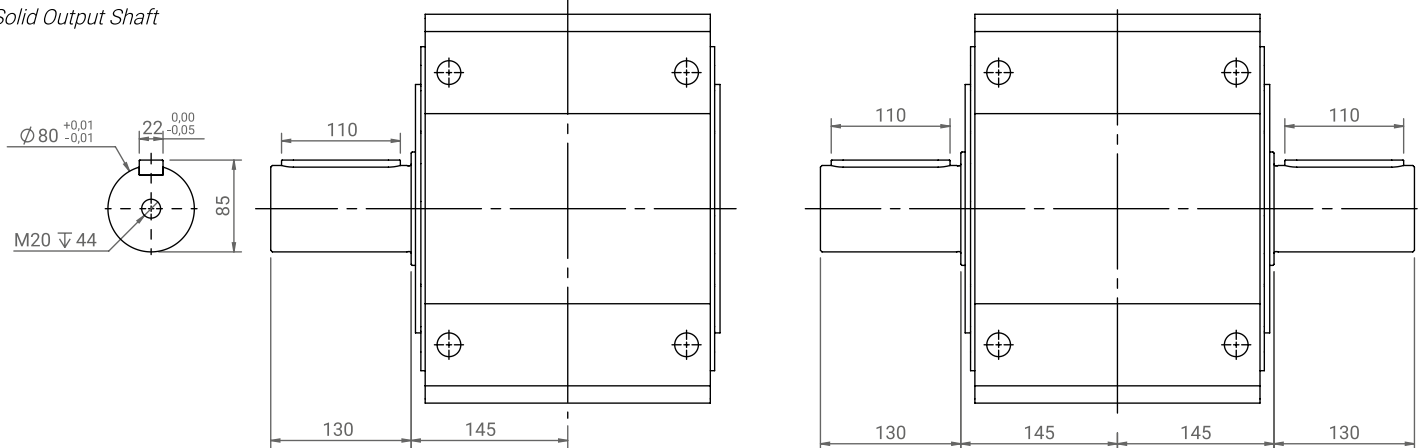
HS / Delik Mil

Hollow Shaft



DR / DL / DD / Dolu Çıkış Mili

Solid Output Shaft

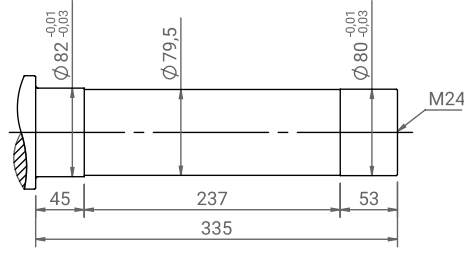




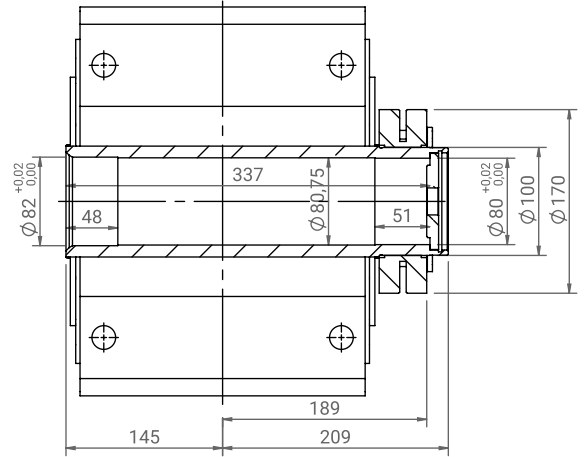
Çıkış Mili Seçenekleri

Output Shaft Configurations

SR / SL

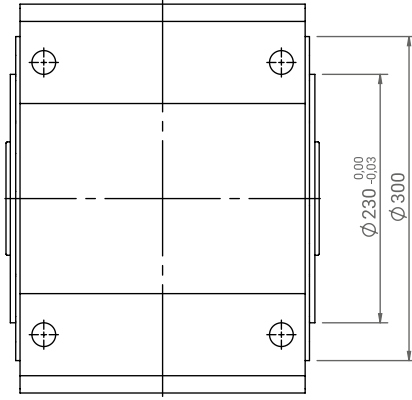
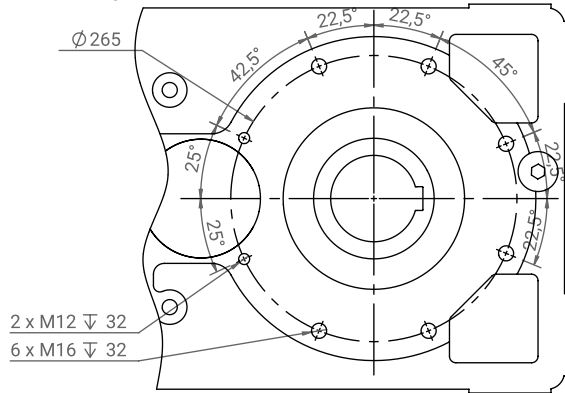


Müşteri Mili / Customer Shaft



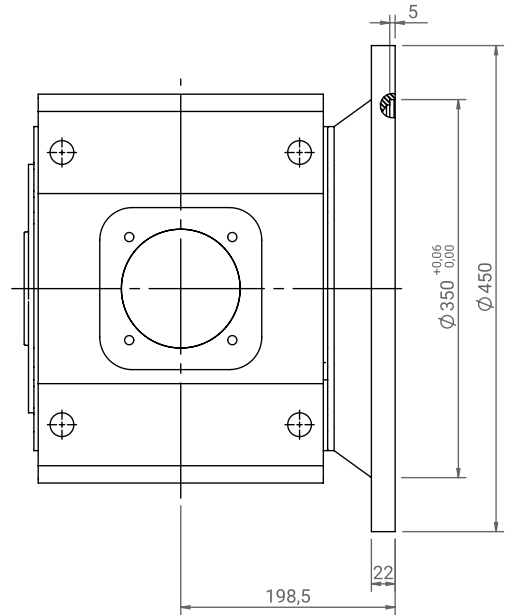
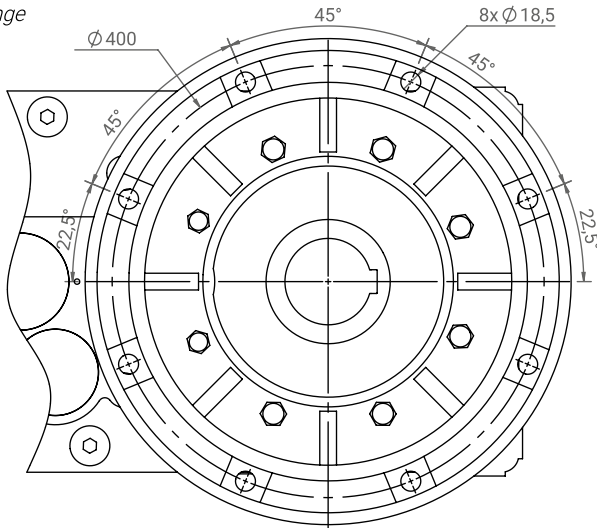
Yan Yüzey Montaj Ölçüleri

Side View Mounting Dimensions



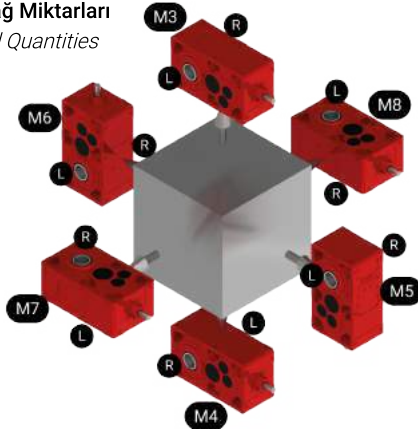
FR 450 / Çıkış Flanşı

Output Flange



Montaj Pozisyonları* ve Yağ Miktarları

Mounting Positions* and Oil Quantities



213 Kg

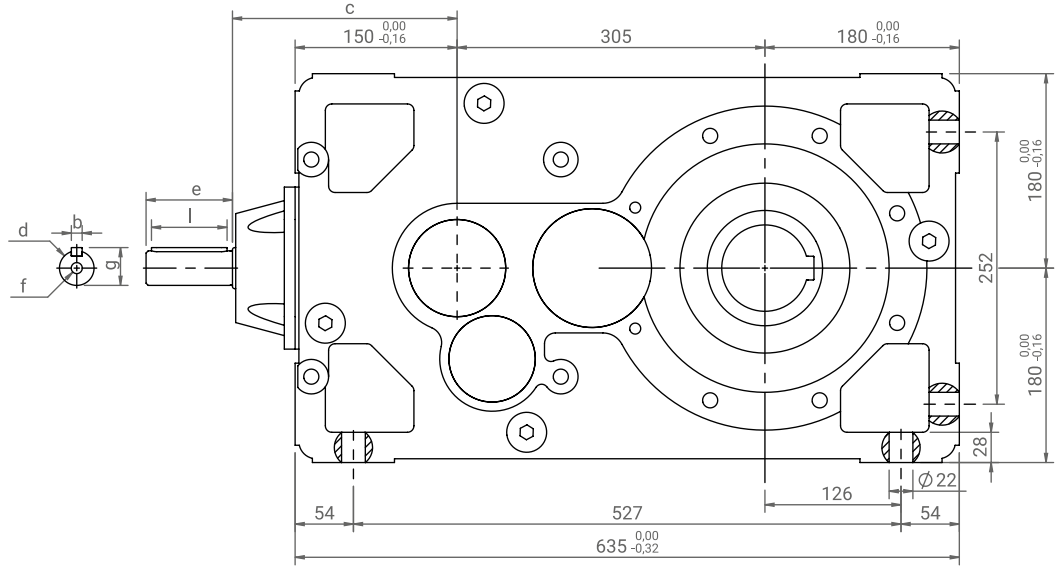
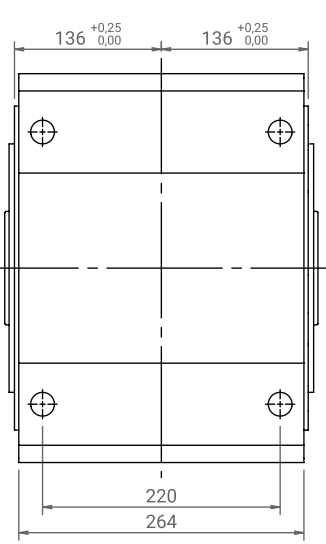
KH 3160 YAĞ MİKTARLARI / OIL QUANTITIES (L)					
M3	M4	M5	M6	M7	M8
15	15	20	19	21	21

* MONTAJ POZİSYONLARI A-HS OPSİYONUNA GÖRE GÖSTERİLMİŞTİR
* MOUNTING POSITIONS ARE SHOWN ACCORDING TO A-HS CONFIGURATION

KH 3180

Ölçü Sayfaları / Dimension Sheets

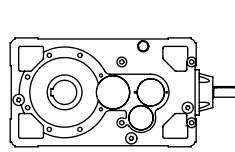
ZET
Redüktör



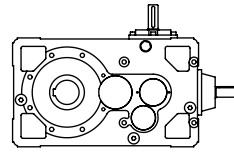
Giriş Mili Seçenekleri

Input Shaft Configurations

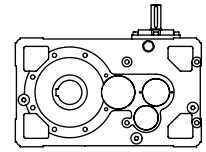
	b	c	d	e	g	l	f
$i > 75$	6	208	19 (j6)	40	21,5	36	M6
$35 < i < 75$	8	208	28 (j6)	60	31	45	M10
$i < 35$	10	208	32 (k6)	80	35	70	M12



A



D



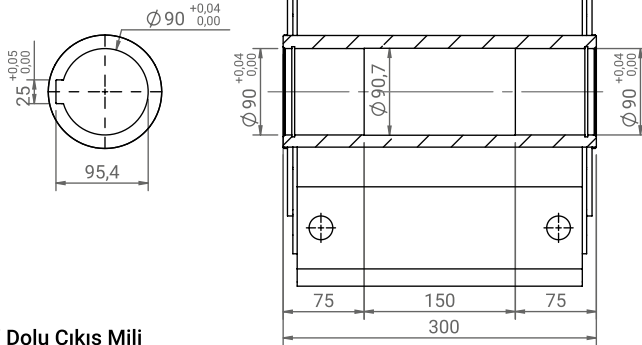
L

Çıkış Mili Seçenekleri

Output Shaft Configurations

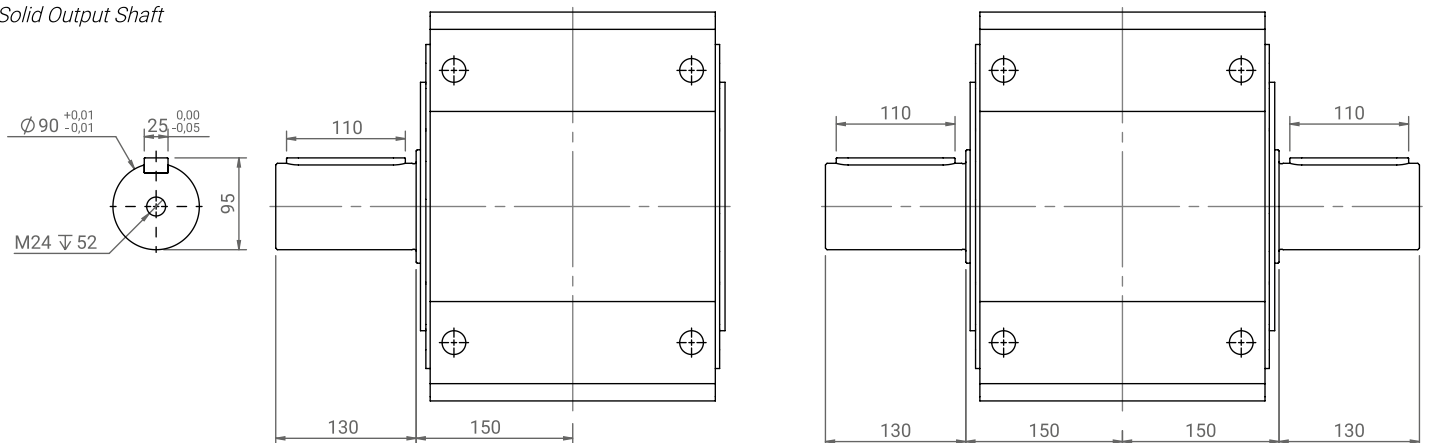
HS / Delik Mil

Hollow Shaft



DR / DL / DD / Dolu Çıkış Mili

Solid Output Shaft

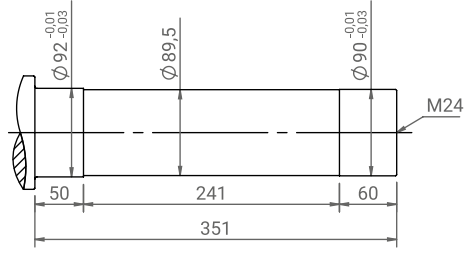




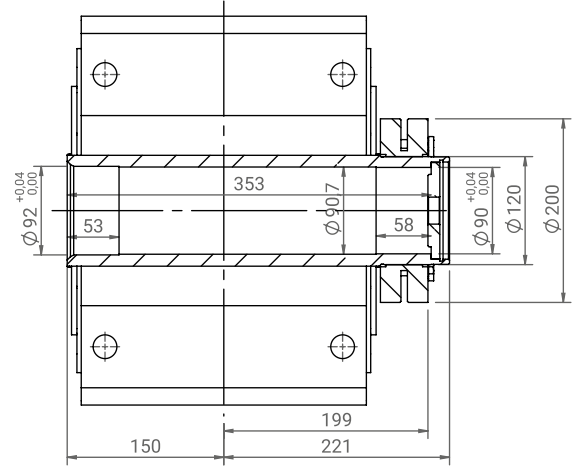
Çıkış Mili Seçenekleri

Output Shaft Configurations

SR / SL

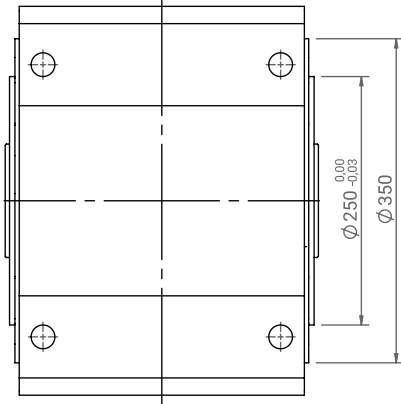
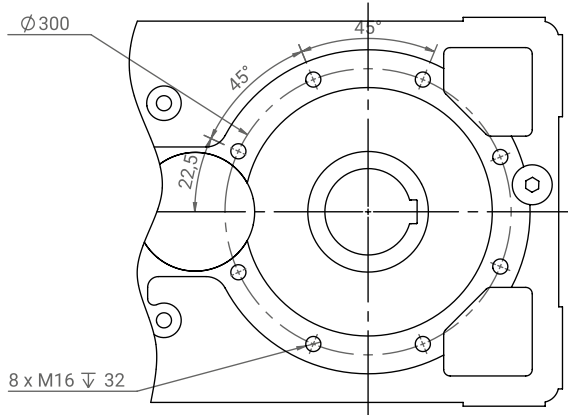


Müşteri Mili / Customer Shaft



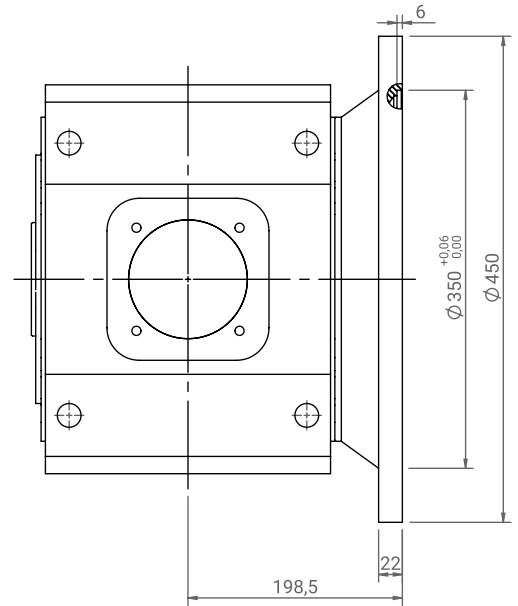
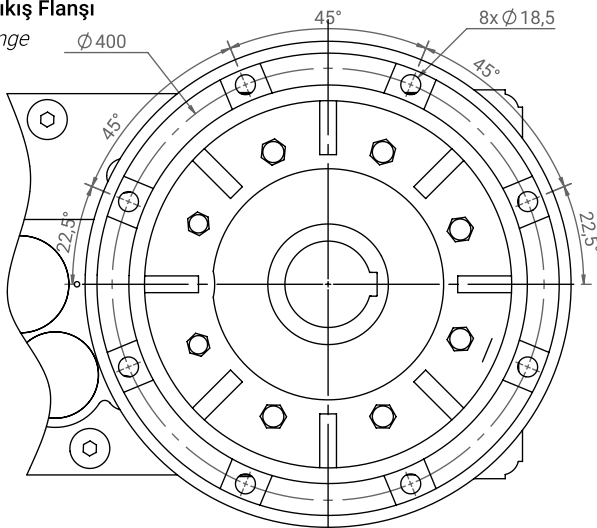
Yan Yüzey Montaj Ölçüleri

Side View Mounting Dimensions



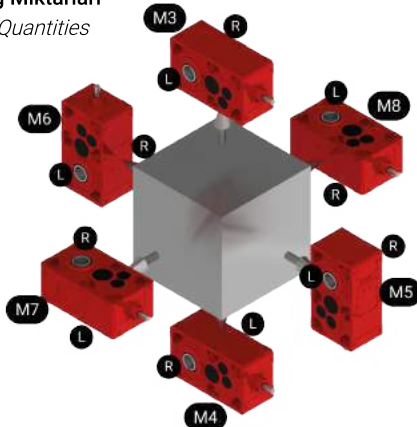
FR 450 / Çıkış Flanşı

Output Flange



Montaj Pozisyonları* ve Yağ Miktarları

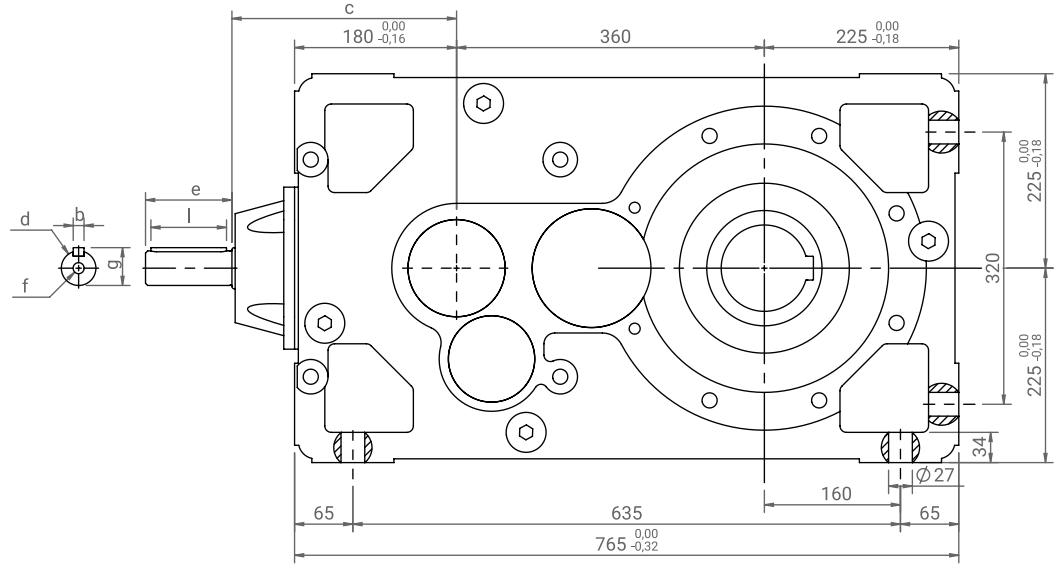
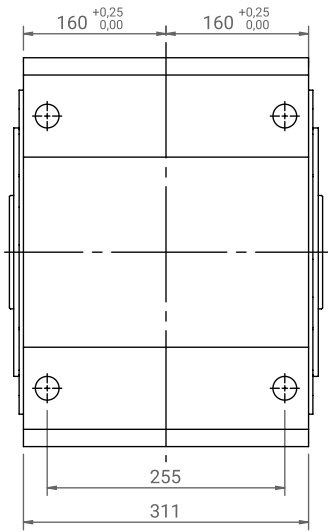
Mounting Positions* and Oil Quantities



230 Kg

KH 3180 YAĞ MİKTARLARI / OIL QUANTITIES (L)					
M3	M4	M5	M6	M7	M8
12	12	17	15	17	18,5

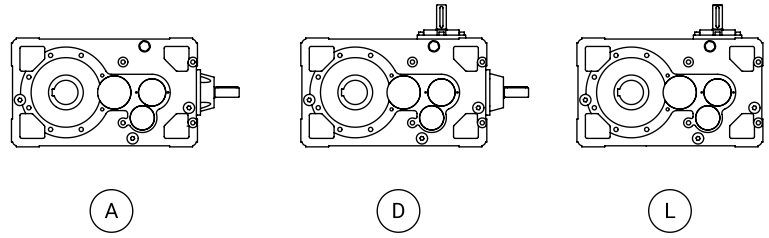
* MONTAJ POZİSYONLARI A-HS OPSİYONUNA GÖRE GÖSTERİLMİŞTİR
* MOUNTING POSITIONS ARE SHOWN ACCORDING TO A-HS CONFIGURATION



Giriş Mili Seçenekleri
Input Shaft Configurations

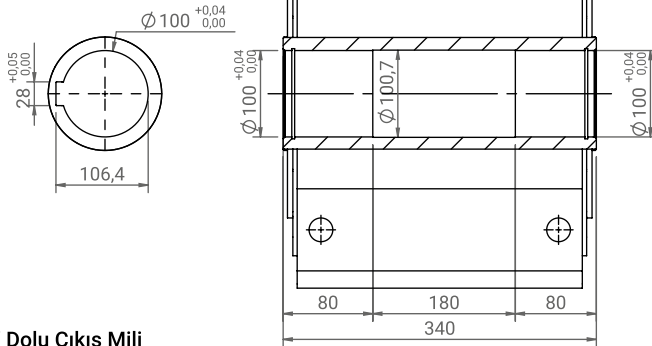


	b	c	d	e	g	l	f
i>75	8	243	28 (j6)	60	31	45	M10
75>i>40	10	243	32 (k6)	80	35	70	M12
i<40	10	243	38 (k6)	80	41	70	M12

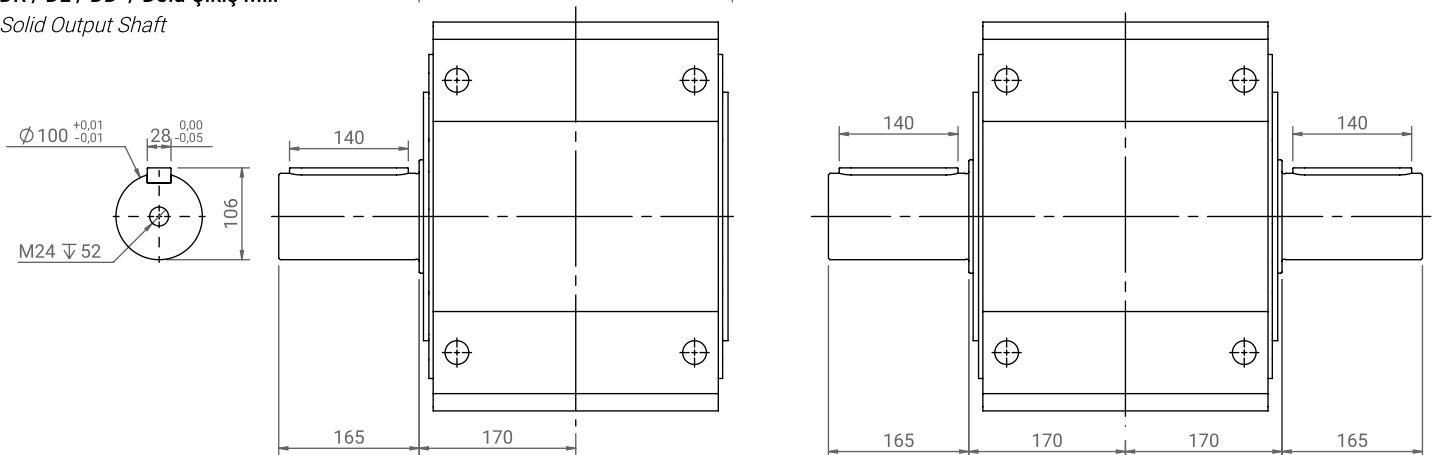


Çıkış Mili Seçenekleri
Output Shaft Configurations

HS / Delik Mil
Hollow Shaft



DR / DL / DD / Dolu Çıkış Mili
Solid Output Shaft

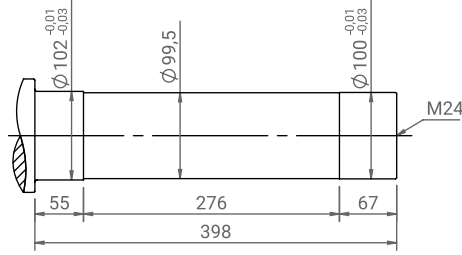




Çıkış Mili Seçenekleri

Output Shaft Configurations

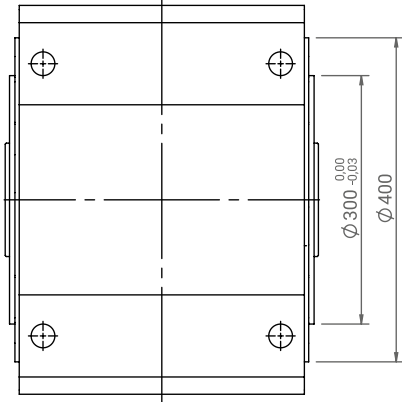
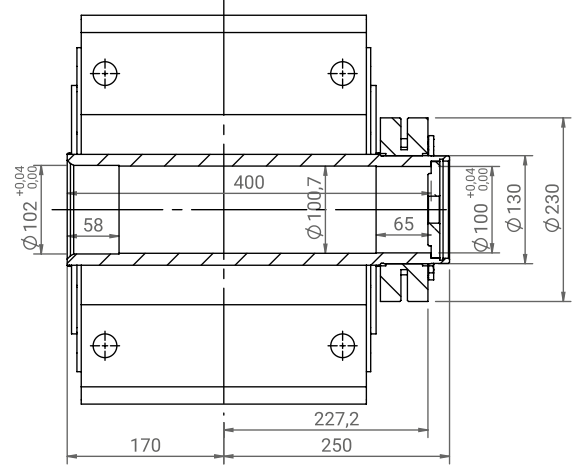
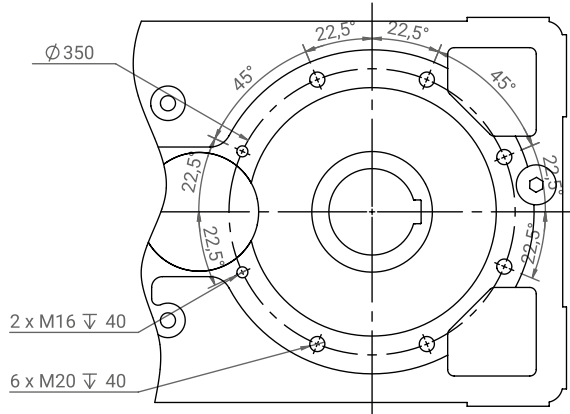
SR /SL



Müşteri Mili / Customer Shaft

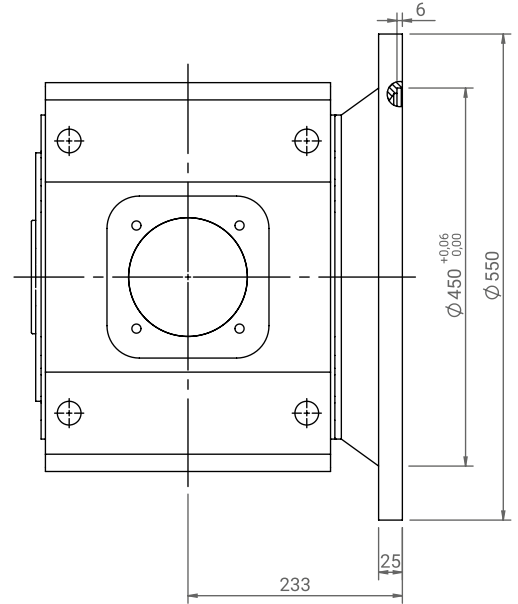
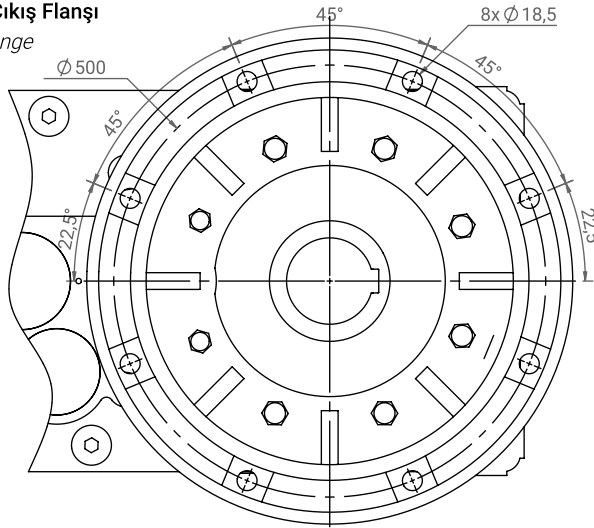
Yan Yüzey Montaj Ölçüleri

Side View Mounting Dimensions



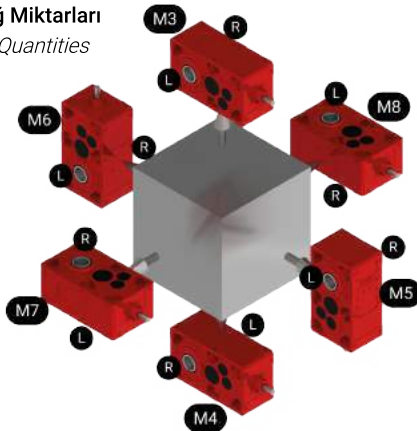
FR 550 / Çıkış Flanşı

Output Flange



Montaj Pozisyonları* ve Yağ Miktarları

Mounting Positions* and Oil Quantities

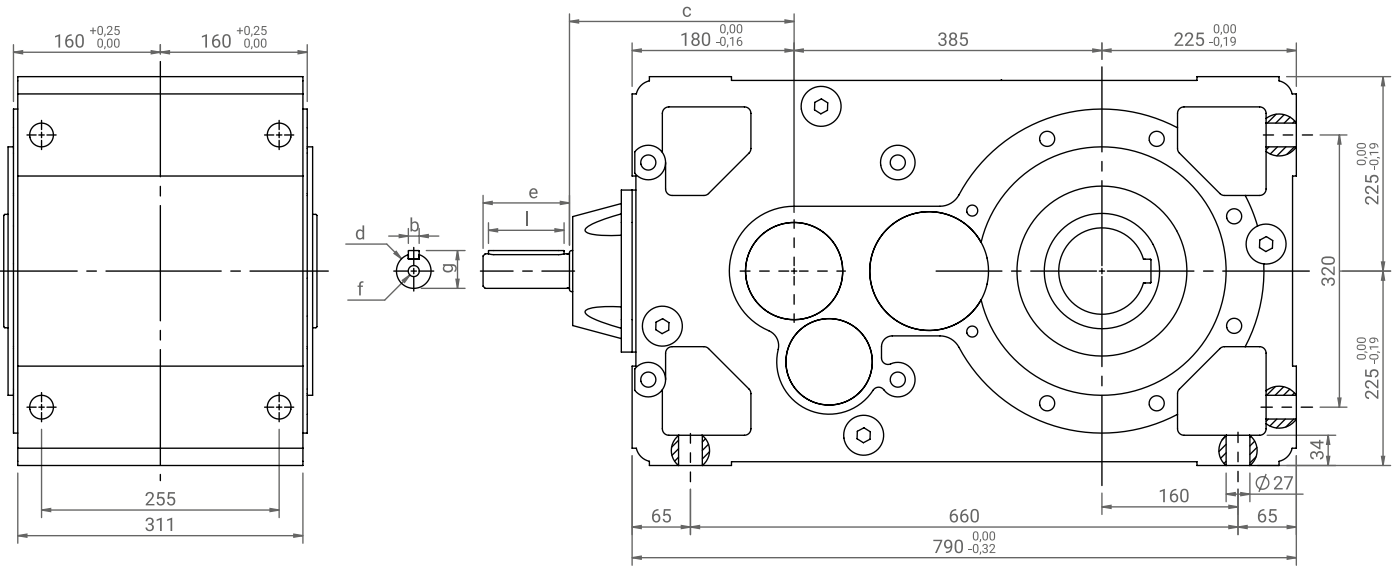


375 Kg

HE 3200 YAĞ MİKTARLARI / OIL QUANTITIES (L)

M3	M4	M5	M6	M7	M8
28	28	40	43	40	42

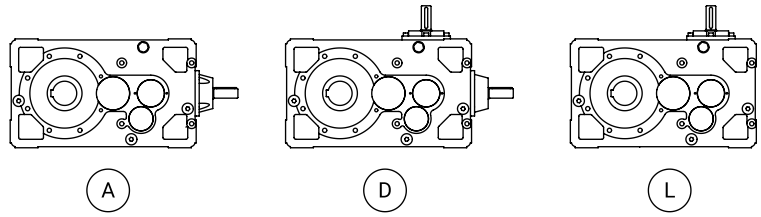
*MONTAJ POZİSYONLARI A-HS OPSİYONUNA GÖRE GÖSTERİLMİŞTİR
*MOUNTING POSITIONS ARE SHOWN ACCORDING TO A-HS CONFIGURATION



Giriş Mili Seçenekleri

Input Shaft Configurations

	b	c	d	e	g	l	f
i>77	8	243	28 (j6)	60	31	45	M10
40<i<77	10	243	32 (j6)	80	35	70	M12
i≤40	10	243	38 (k6)	80	41	70	M12

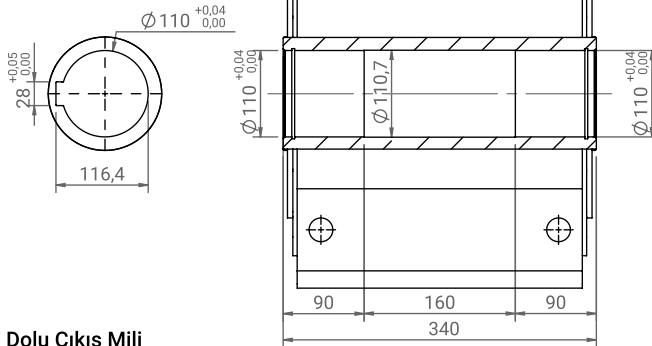


Çıkış Mili Seçenekleri

Output Shaft Configurations

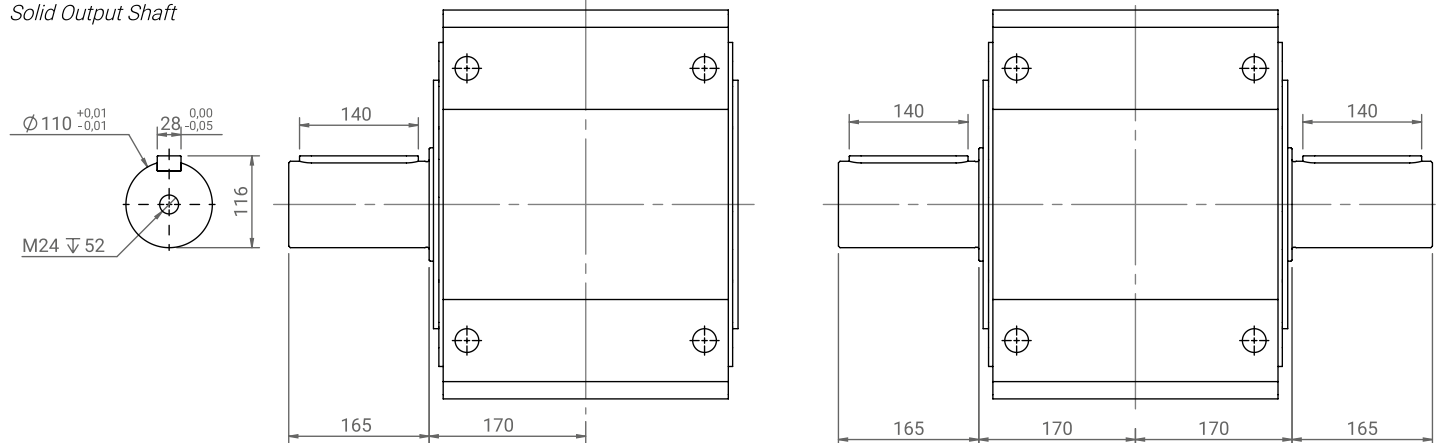
HS / Delik Mil

Hollow Shaft



DR / DL / DD / Dolu Çıkış Mili

Solid Output Shaft

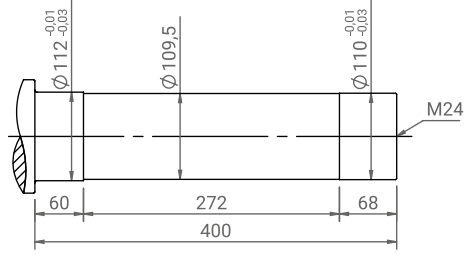




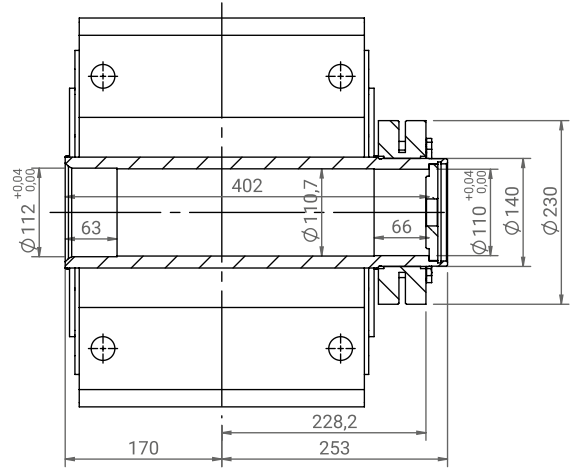
Çıkış Mili Seçenekleri

Output Shaft Configurations

SR /SL

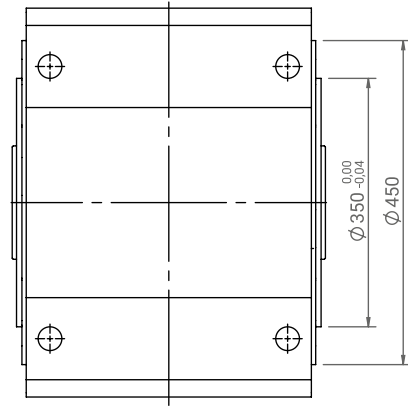
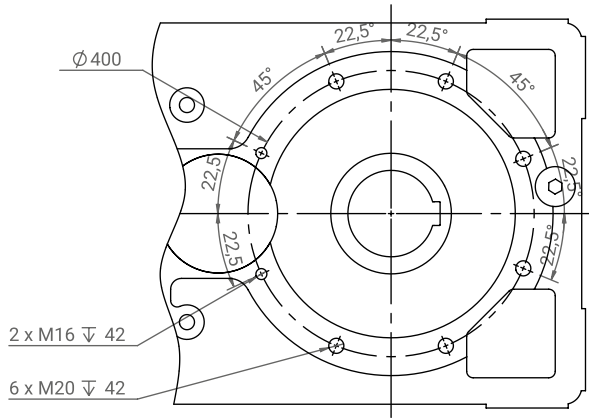


Müşteri Mili / Customer Shaft



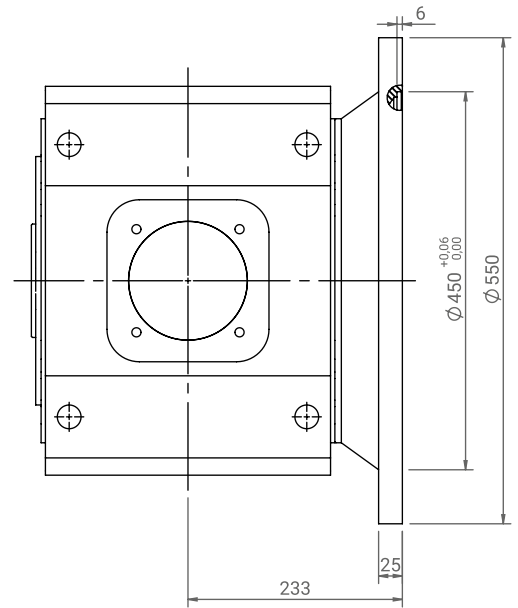
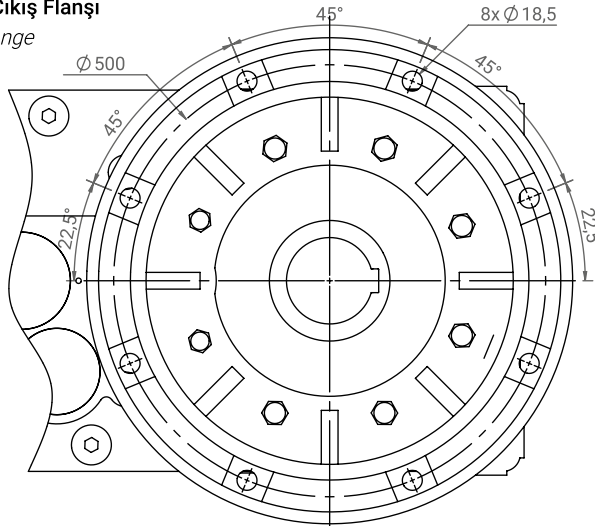
Yan Yüzey Montaj Ölçüleri

Side View Mounting Dimensions



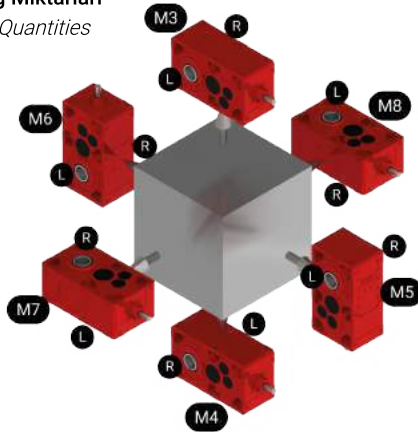
FR 550 / Çıkış Flanşı

Output Flange



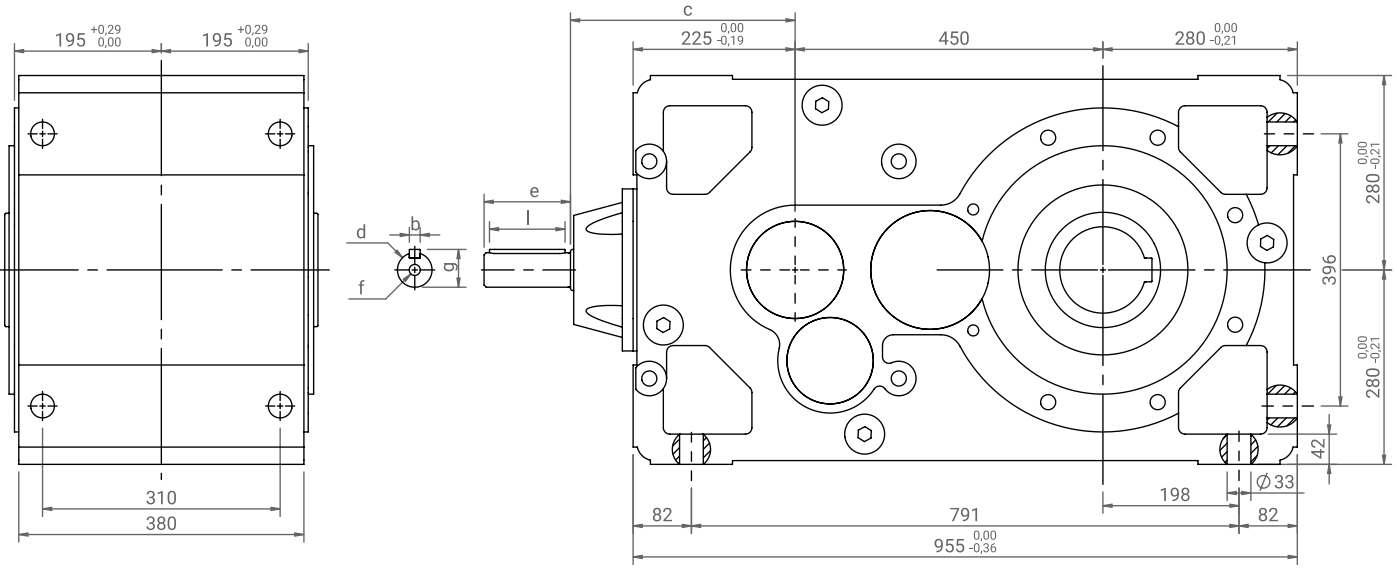
Montaj Pozisyonları* ve Yağ Miktarları

Mounting Positions* and Oil Quantities



KH 3225 YAĞ MİKTARLARI / OIL QUANTITIES (L)					
M3	M4	M5	M6	M7	M8
28	28	41	43	40	42

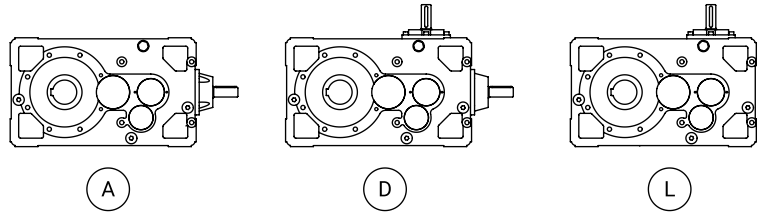
* MONTAJ POZİSYONLARI A-HS OPSİYONUNA GÖRE GÖSTERİLMİŞTİR
*MOUNTING POSITIONS ARE SHOWN ACCORDING TO A-HS CONFIGURATION



Giriş Mili Seçenekleri

Input Shaft Configurations

	b	c	d	e	g	l	f
i>80	10	290	32 (k6)	80	35	70	M12
80>i>52	12	297	42 (k6)	110	45	90	M16
i<52	16	292	55 (m6)	110	59	90	M20

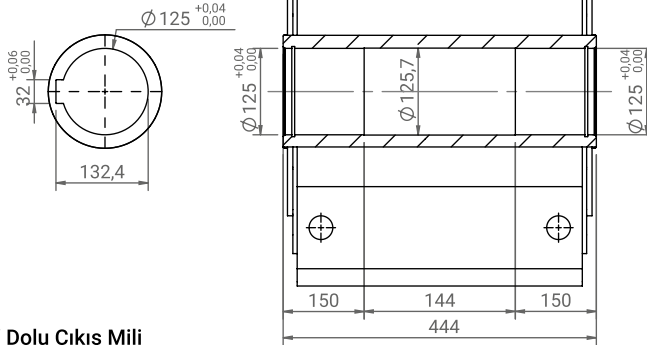


Çıkış Mili Seçenekleri

Output Shaft Configurations

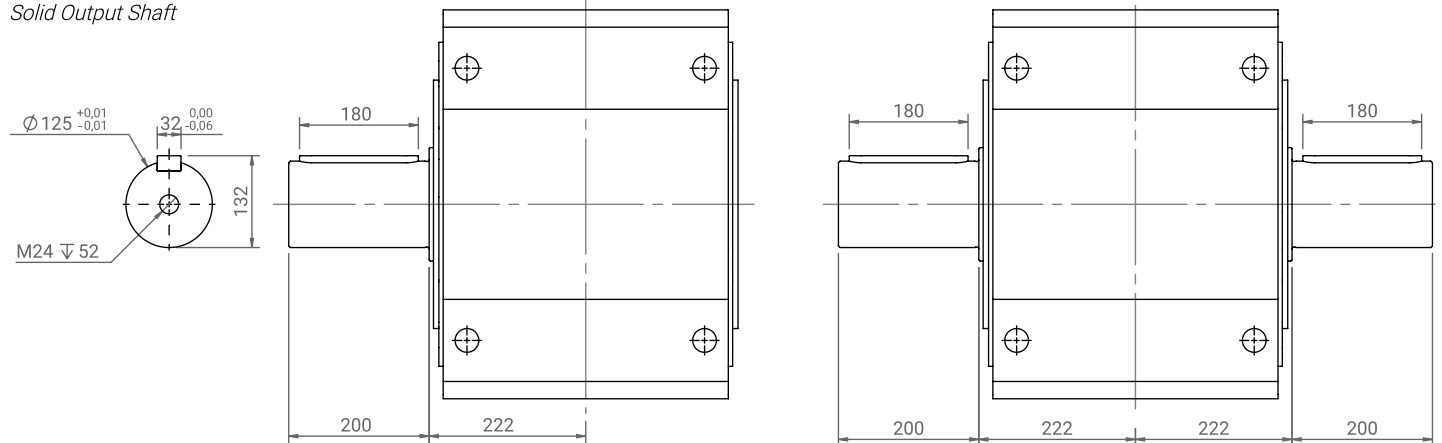
HS / Delik Mil

Hollow Shaft



DR / DL / DD / Dolu Çıkış Mili

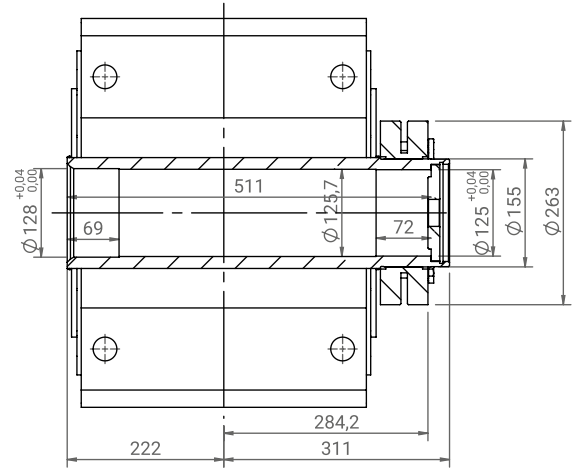
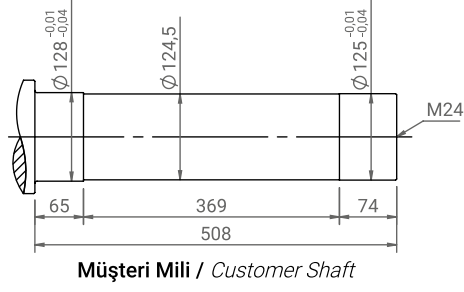
Solid Output Shaft



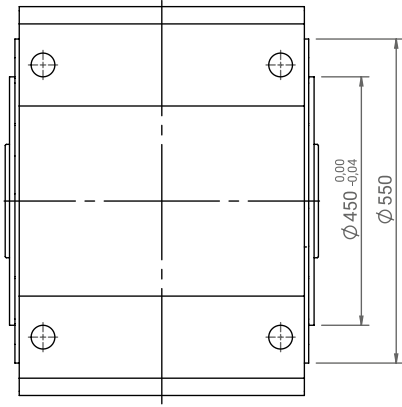
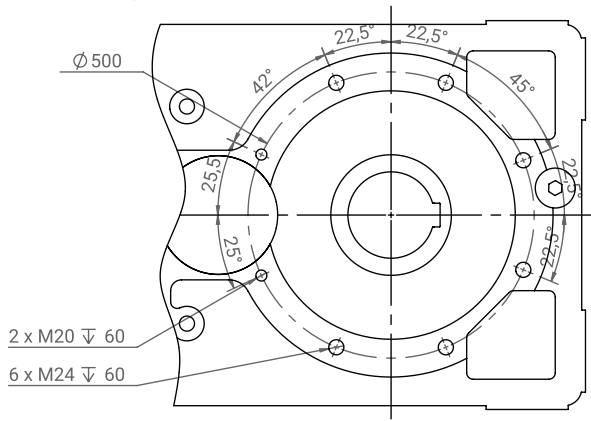


Çıkış Mili Seçenekleri
Output Shaft Configurations

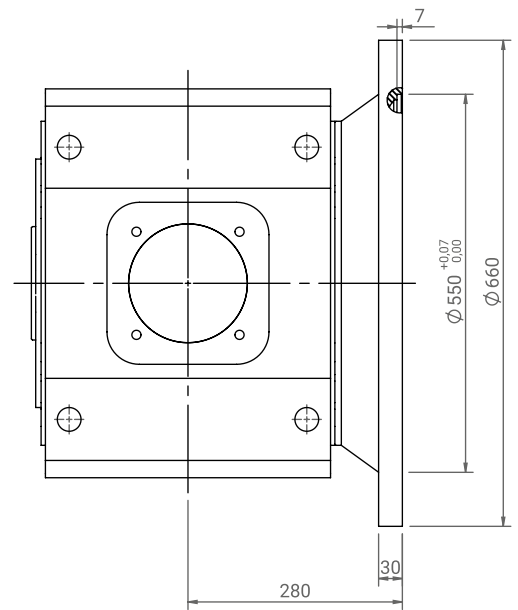
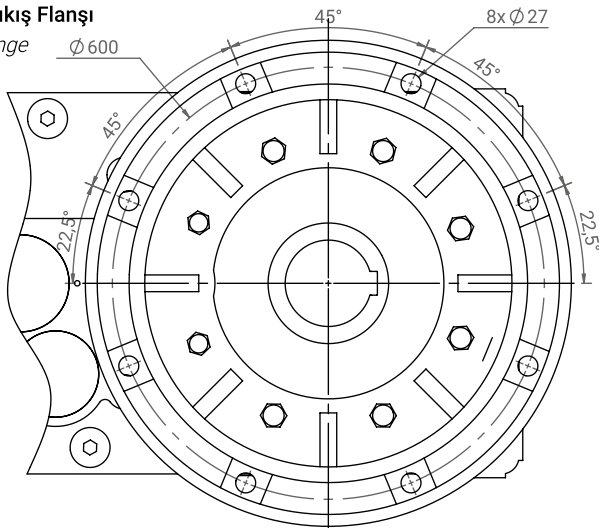
SR /SL



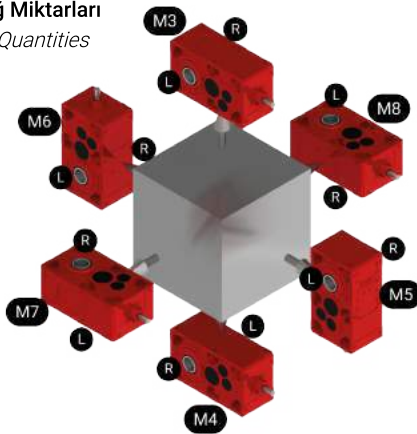
Yan Yüzey Montaj Ölçüleri
Side View Mounting Dimensions



FR 660 / Çıkış Flanşı
Output Flange



Montaj Pozisyonları* ve Yağ Miktarları
Mounting Positions* and Oil Quantities



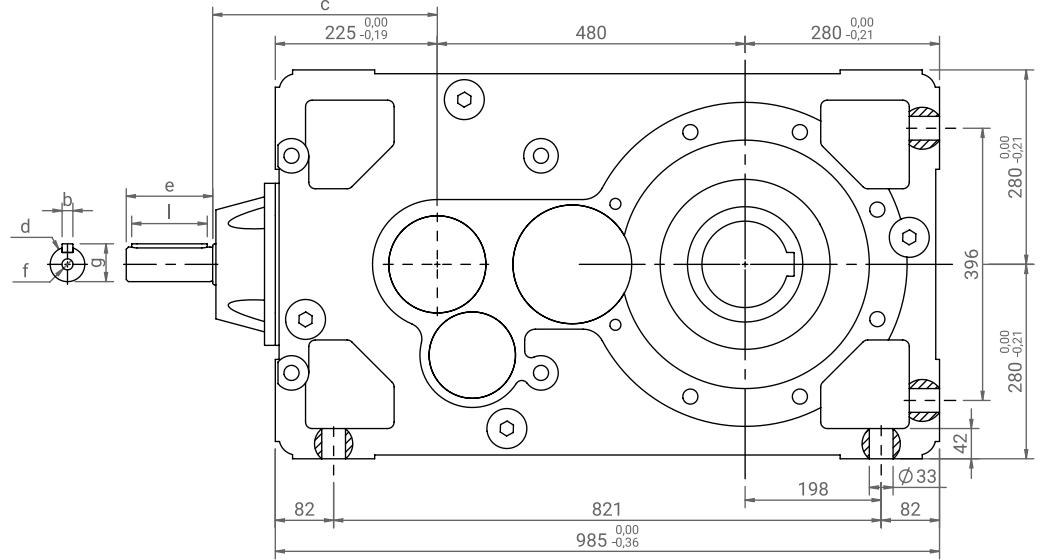
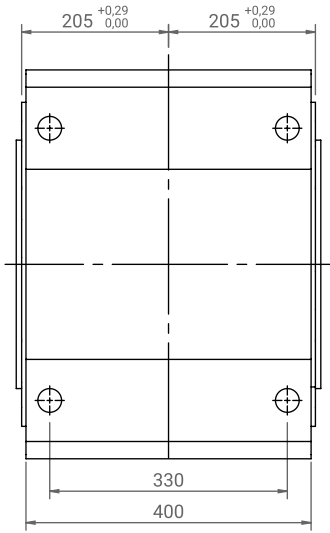
KH 3250 YAĞ MİKTARLARI / OIL QUANTITIES (L)					
M3	M4	M5	M6	M7	M8
54	54	78	85	79	81

* MONTAJ POZİSYONLARI A-HS OPSİYONUNA GÖRE GÖSTERİLMİŞTİR
* MOUNTING POSITIONS ARE SHOWN ACCORDING TO A-HS CONFIGURATION

KH 3280

Ölçü Sayfaları / Dimension Sheets

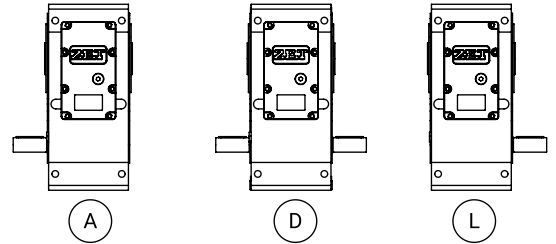
ZET
Redüktör



Giriş Mili Seçenekleri

Input Shaft Configurations

	b	c	d	e	g	l	f
i>80	10	290	32 (k6)	80	35	70	M12
80>i>52	12	297	42 (k6)	110	45	90	M16
i<52	16	292	55 (m6)	110	59	90	M20

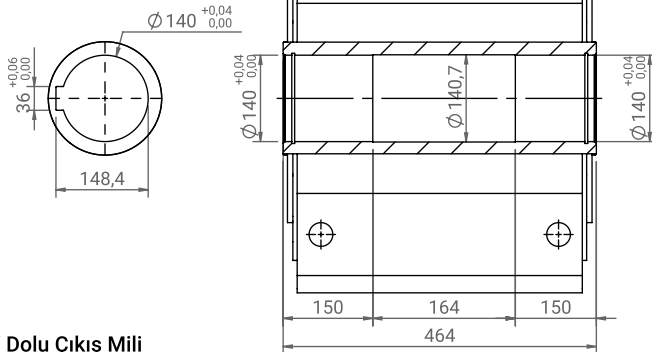


Çıkış Mili Seçenekleri

Output Shaft Configurations

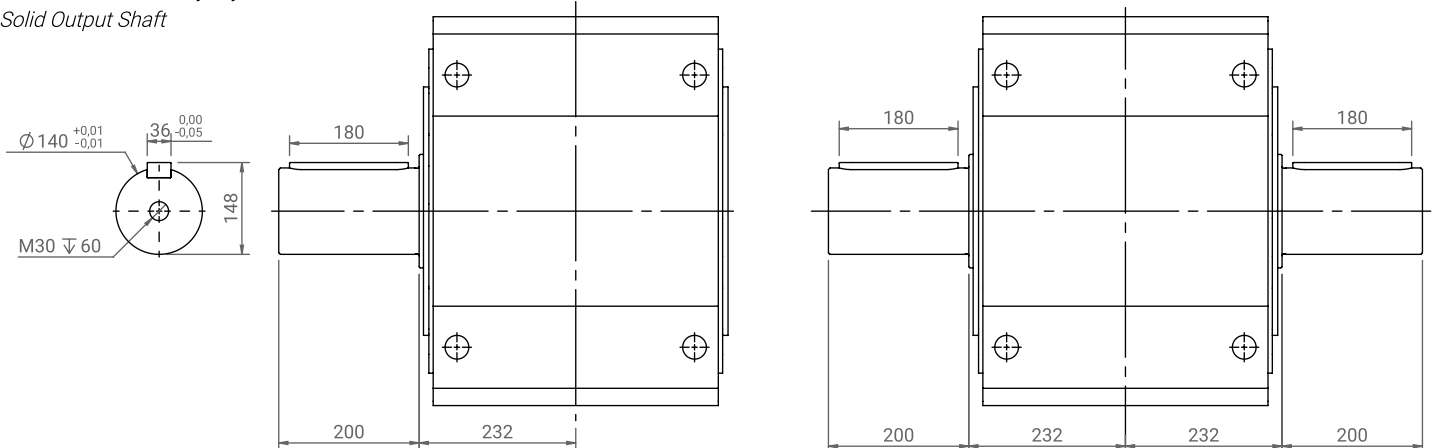
HS / Delik Mil

Hollow Shaft



DR / DL / DD / Dolu Çıkış Mili

Solid Output Shaft

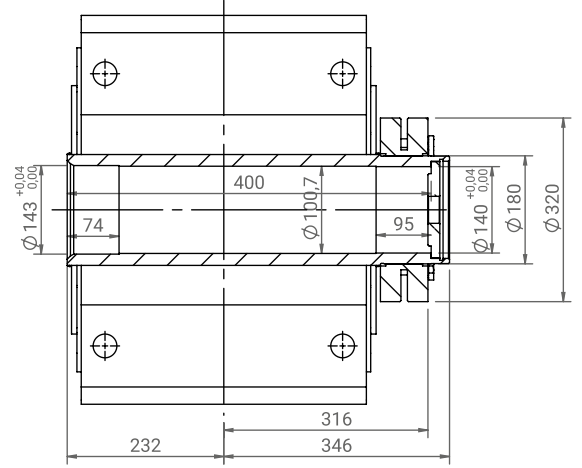
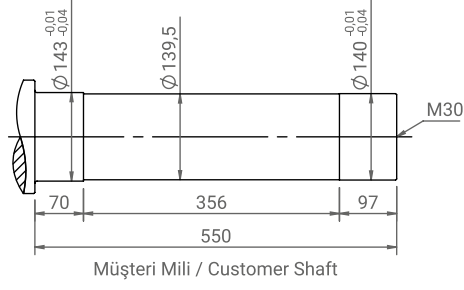




Çıkış Mili Seçenekleri

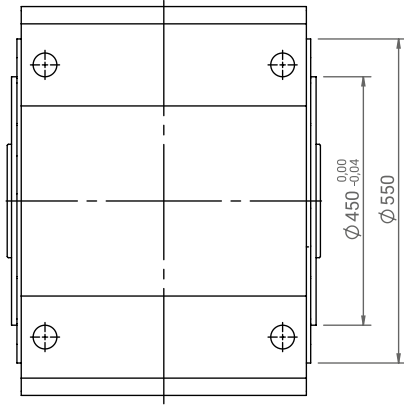
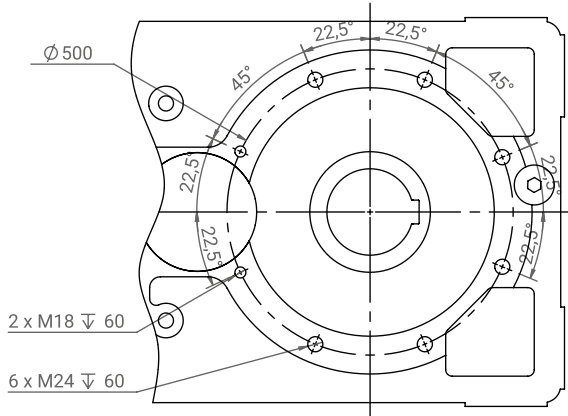
Output Shaft Configurations

SR /SL



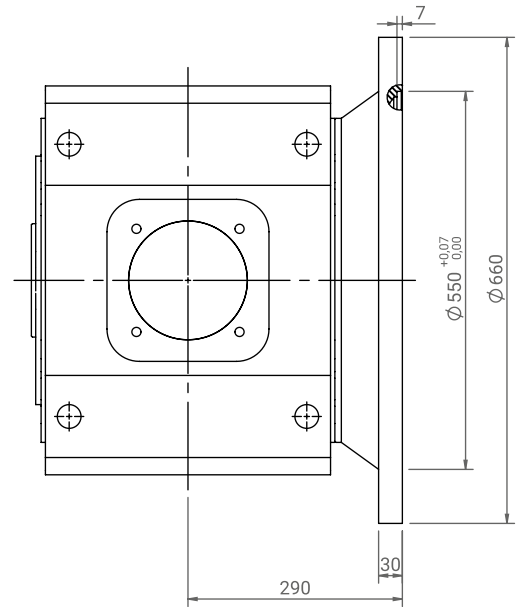
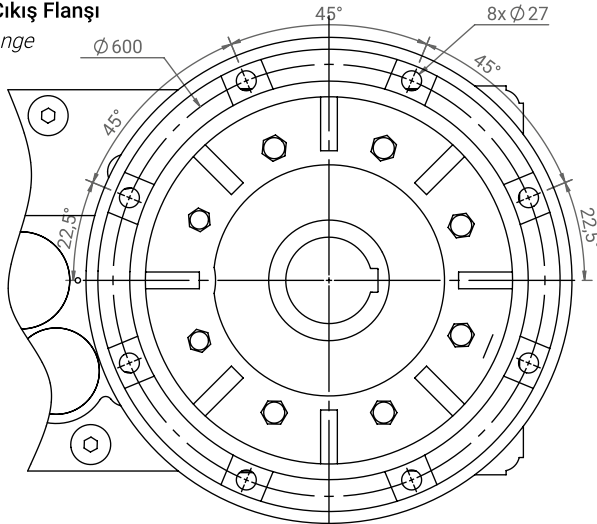
Yan Yüzey Montaj Ölçüleri

Side View Mounting Dimensions



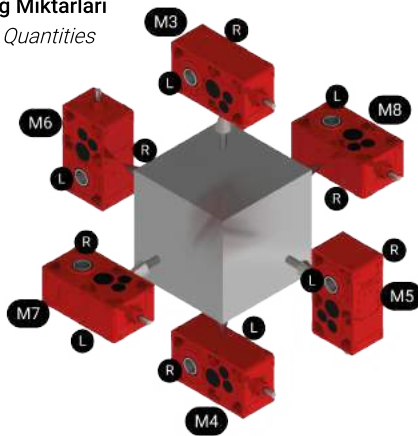
FR 660 / Çıkış Flanşı

Output Flange



Montaj Pozisyonları* ve Yağ Miktarları

Mounting Positions* and Oil Quantities



775 Kg

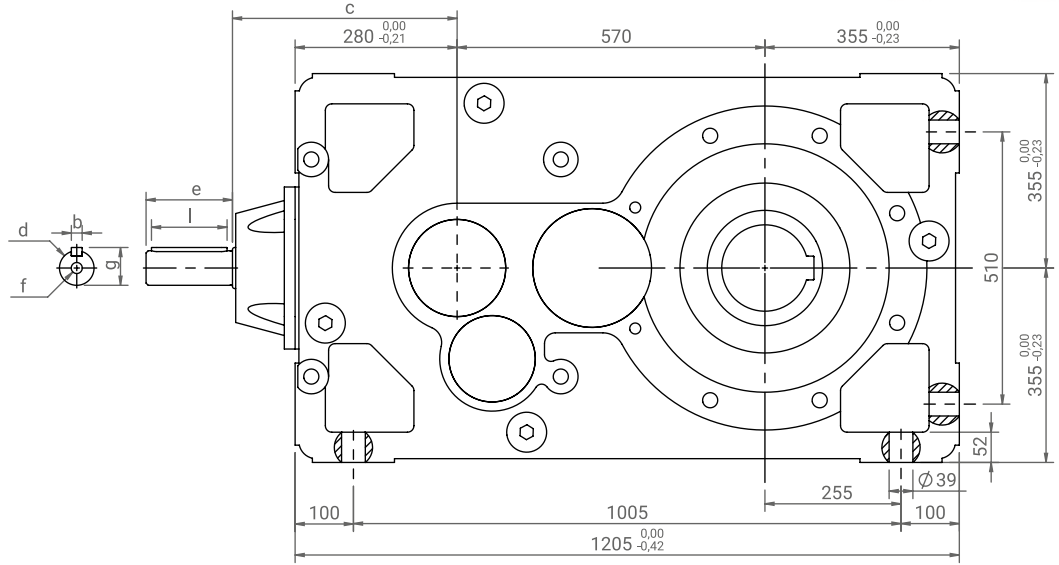
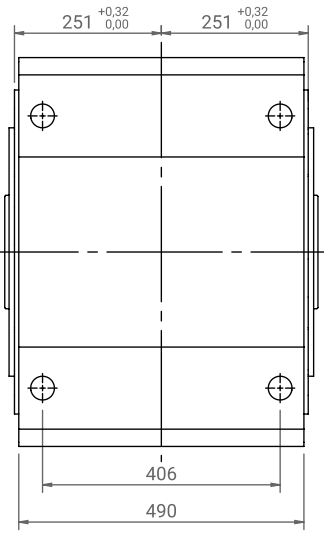
KH 3280 YAĞ MİKTARLARI / OIL QUANTITIES (L)					
M3	M4	M5	M6	M7	M8
52	75	81	82	79	82

* MONTAJ POZİSYONLARI A-HS OPSİYONUNA GÖRE GÖSTERİLMİŞTİR
* MOUNTING POSITIONS ARE SHOWN ACCORDING TO A-HS CONFIGURATION

KH 3320

Ölçü Sayfaları / Dimension Sheets

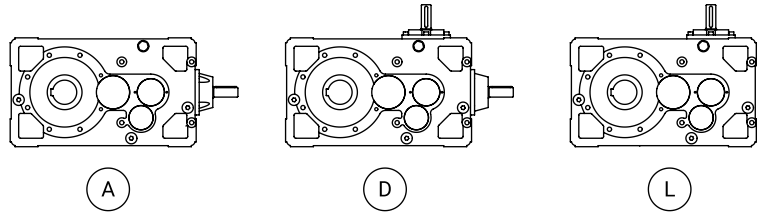
ZET
Redüktör



Giriş Mili Seçenekleri

Input Shaft Configurations

	b	c	d	e	g	l	f
i>80	14	345	48 (k6)	110	51,5	90	M16
40<i<80	16	368	55 (m6)	110	59	90	M20
i≤40	20	384	70 (m6)	140	74,5	125	M20

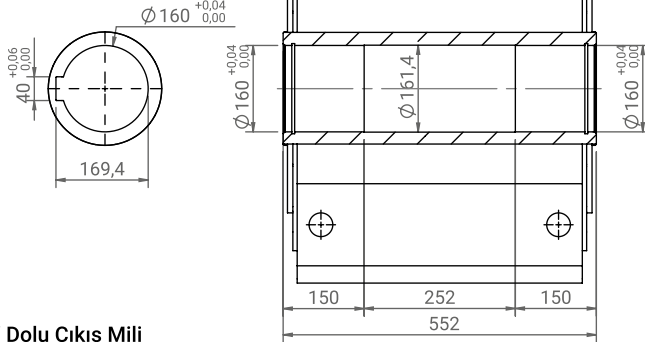


Çıkış Mili Seçenekleri

Output Shaft Configurations

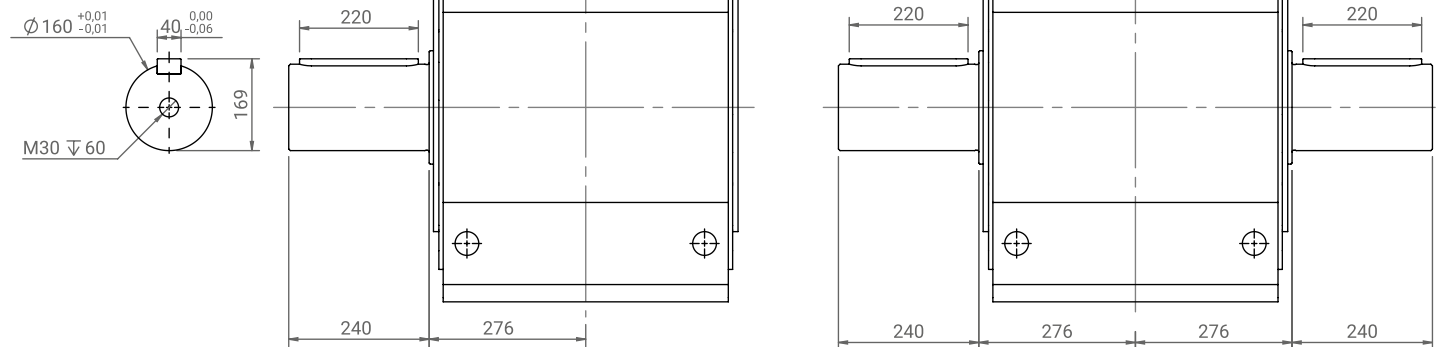
HS / Delik Mil

Hollow Shaft



DR / DL / DD / Dolu Çıkış Mili

Solid Output Shaft

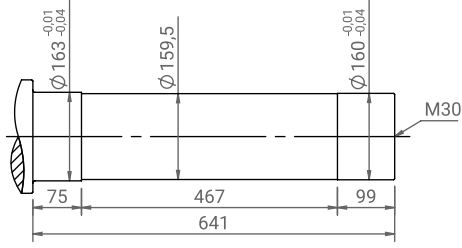




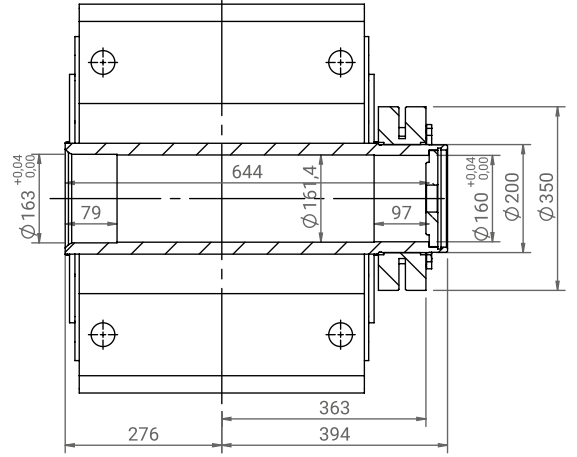
Çıkış Mili Seçenekleri

Output Shaft Configurations

SR /SL

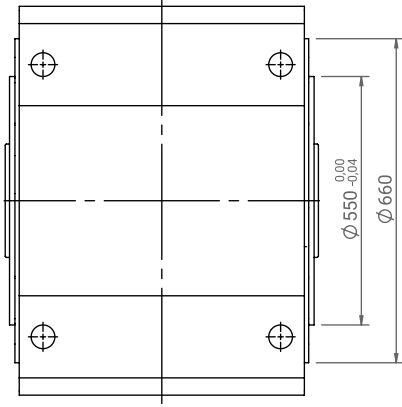
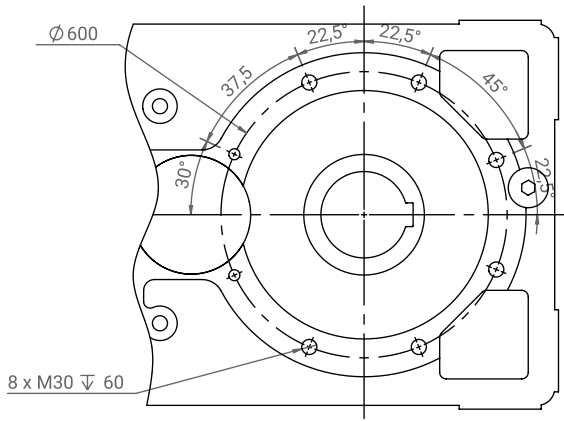


Müşteri Mili / Customer Shaft



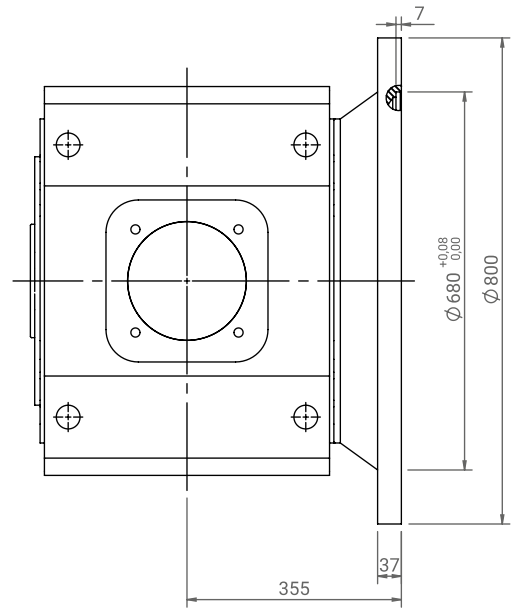
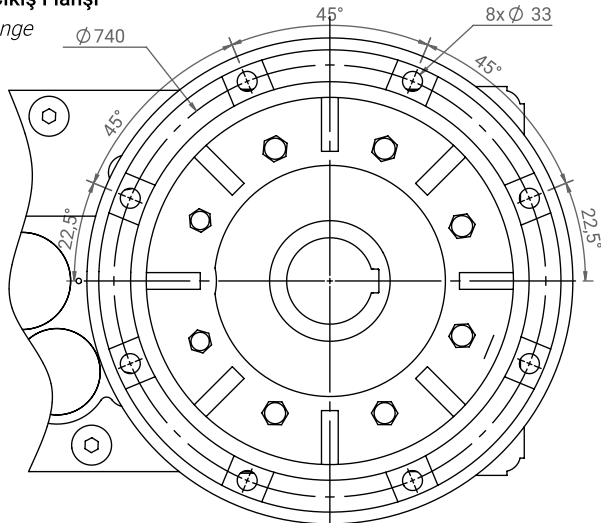
Yan Yüzey Montaj Ölçüleri

Side View Mounting Dimensions



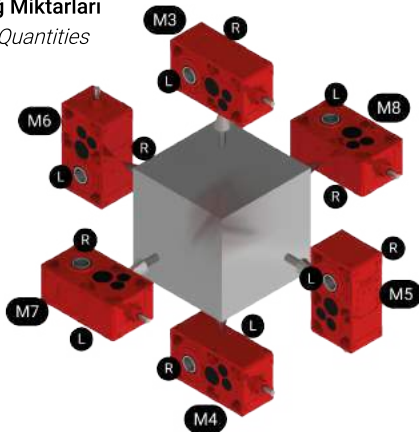
FR 800 / Çıkış Flanşı

Output Flange



Montaj Pozisyonları* ve Yağ Miktarları

Mounting Positions* and Oil Quantities



1350 Kg

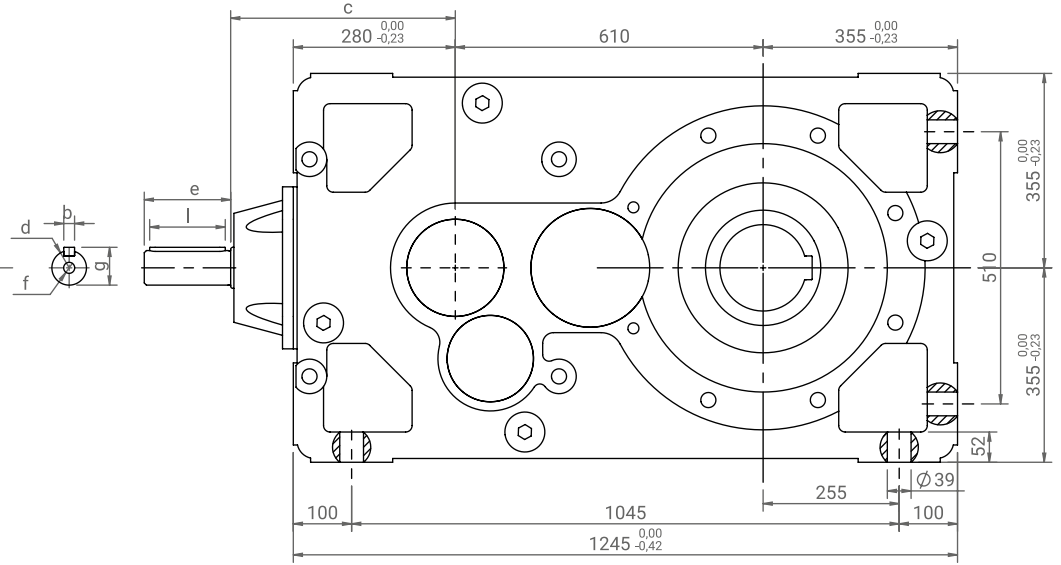
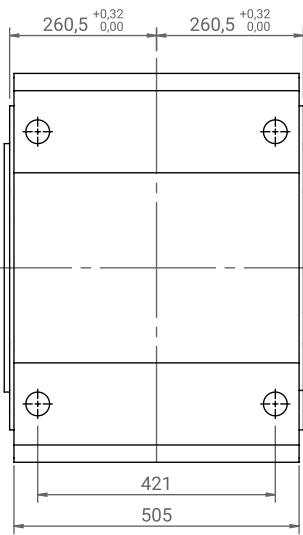
KH 3320 YAĞ MİKTARLARI / OIL QUANTITIES (L)					
M3	M4	M5	M6	M7	M8
117	117	160	182	165	170

* MONTAJ POZİSYONLARI A-HS OPSİYONUNA GÖRE GÖSTERİLMİŞTİR
* MOUNTING POSITIONS ARE SHOWN ACCORDING TO A-HS CONFIGURATION

KH 3360

Ölçü Sayfaları / Dimension Sheets

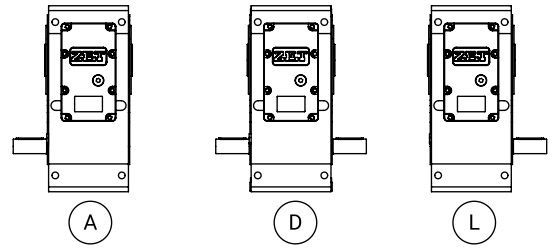
ZET
Redüktör



Giriş Mili Seçenekleri

Input Shaft Configurations

	b	c	d	e	g	l	f
i>80	14	345	48 (k6)	110	51,5	90	M16
80>i>40	16	368	55 (m6)	110	59	90	M20
i<40	20	384	70 (m6)	140	74,5	125	M20

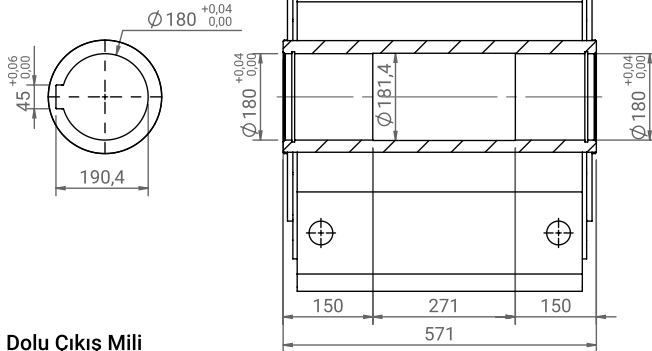


Çıkış Mili Seçenekleri

Output Shaft Configurations

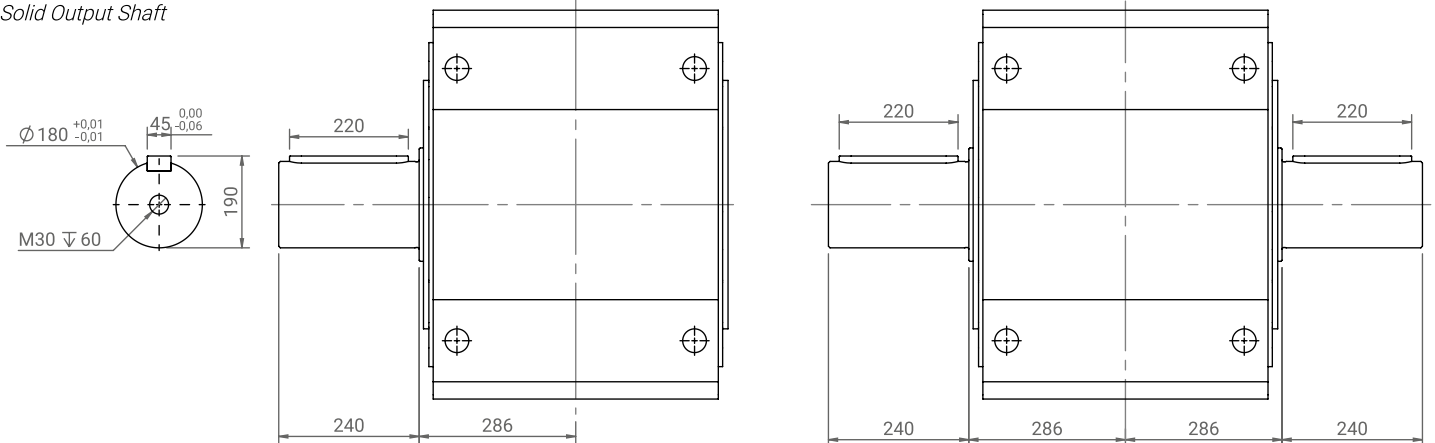
HS / Delik Mil

Hollow Shaft



DR / DL / DD / Dolu Çıkış Mili

Solid Output Shaft

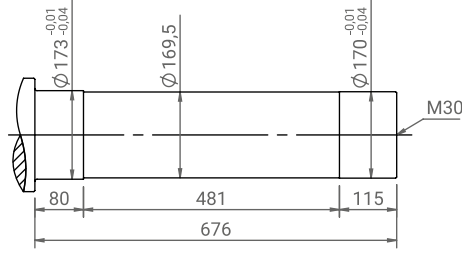




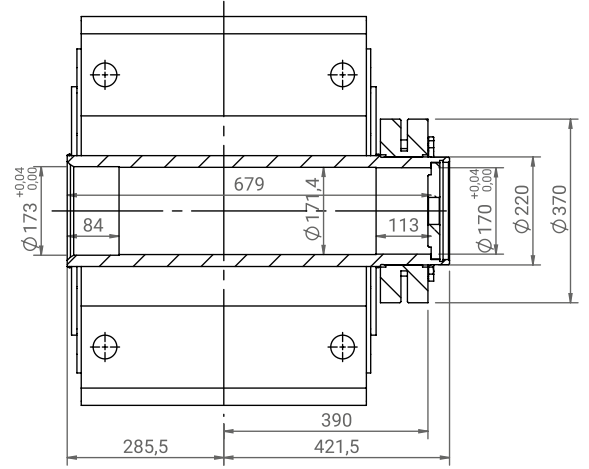
Çıkış Mili Seçenekleri

Output Shaft Configurations

SR /SL

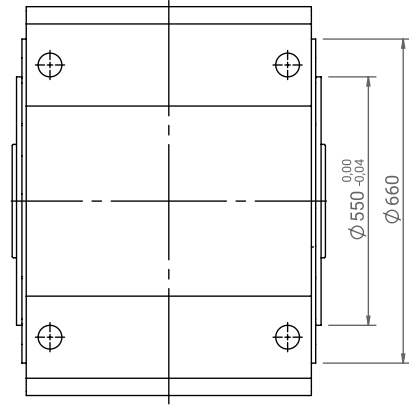
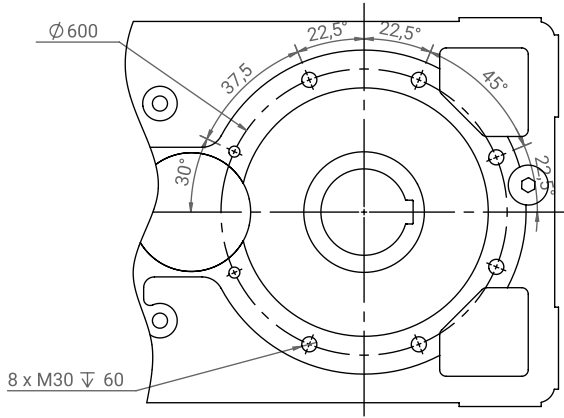


Müşteri Mili / Customer Shaft



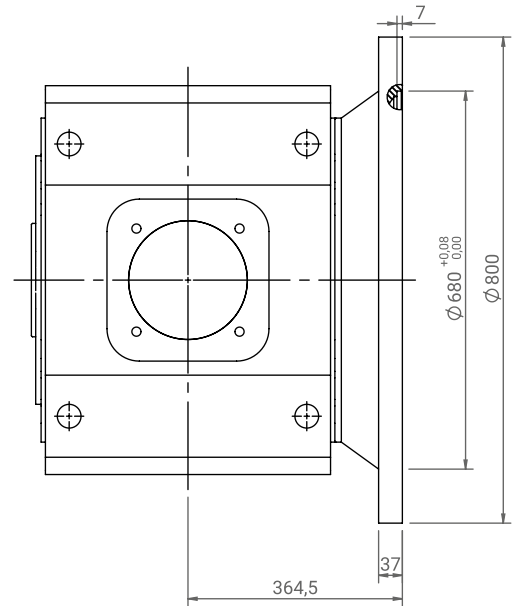
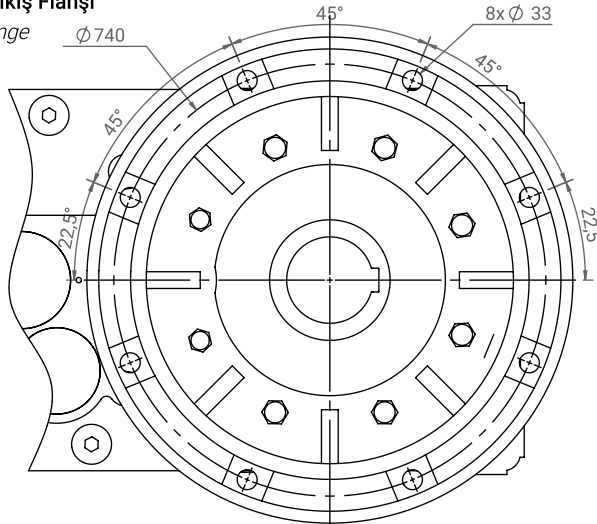
Yan Yüzey Montaj Ölçüleri

Side View Mounting Dimensions



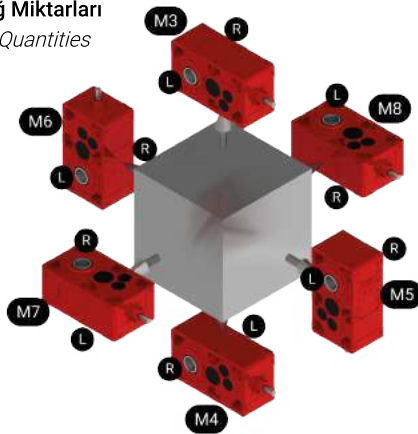
FR 800 / Çıkış Flanşı

Output Flange



Montaj Pozisyonları* ve Yağ Miktarları

Mounting Positions* and Oil Quantities



1550 Kg

HE 3360 YAĞ MİKTARLARI / OIL QUANTITIES (L)					
M3	M4	M5	M6	M7	M8
112	112	169	172	151	165

* MONTAJ POZİSYONLARI A-HS OPSİYONUNA GÖRE GÖSTERİLMİŞTİR
* MOUNTING POSITIONS ARE SHOWN ACCORDING TO A-HS CONFIGURATION

MHE Performans Tabloları
Performance Tables

ZET
R e d ü k t ö r



P ₁ Giriş Gücü Input Power [kW]	n ₂ Çıkış Devri Output Speed [rpm]	M ₂ Çıkış Momenti Output Torque [Nm]	F _s Servis Faktörü Service Factor	Redüktör Gearbox	i Tahvil Oranı Ratio	Motor Motor	Ölçü Sayfası Dim. Page	
2,2	7,60	2601	2,47	MHE 3160	132	112 M6	202-203	
	7,52	2630	1,46	MHE 3140	133	112 M6	200-201	
	9,20	2150	2,03		109	112 M6		
	10,1	1954	2,24		98,8	112 M6		
	11,3	1753	2,11		133	100 LA4		
	13,8	1433	2,93		109	100 LA4		
	15,2	1303	3,22		98,8	100 LA4		
3	7,60	3547	1,81	MHE 3160	132	132 S6	202-203	
	8,69	3104	2,00		115	132 S6		
	9,31	2897	2,42		107	132 S6		
	9,94	2714	2,27		101	132 S6		
	11,2	2400	2,53		89,0	132 S6		
	11,4	2365	2,61		132	100 LB4		
	13,0	2069	2,88		115	100 LB4		
	3	7,52	3586	1,07	MHE 3140	133	132 S6	200-201
		9,20	2932	1,49		109	132 S6	
		10,1	2664	1,64		98,8	132 S6	
		11,3	2391	1,55		133	100 LB4	
		11,6	2328	1,96		86,3	132 S6	
		12,7	2116	2,12		78,5	132 S6	
		13,8	1954	2,15		109	100 LB4	
		14,4	1878	2,28		69,7	132 S6	
		15,1	1785	2,48		66,2	132 S6	
		15,2	1776	2,36		98,8	100 LB4	
		15,6	1725	2,56		64,0	132 S6	
		17,4	1552	2,82		86,3	100 LB4	
		19,1	1410	3,06		78,5	100 LB4	
		21,5	1252	3,29		69,7	100 LB4	
4	7,72	4656	2,07	MHE 3180	130	132 MA6	204-205	
	8,83	4072	2,32		113	132 MA6		
	9,29	3869	2,38		108	132 MA6		
	10,1	3563	2,61		99,1	132 MA6		
	10,6	3386	2,72		94,2	132 MA6		
	11,6	3104	2,99		130	112 M4		
	13,2	2715	3,35		113	112 M4		
	4	7,60	4729	1,36	MHE 3160	132	132 MA6	202-203
		8,69	4138	1,50		115	132 MA6	
		9,31	3862	1,82		107	132 MA6	
		9,94	3619	1,70		101	132 MA6	
		10,6	3380	2,03		94,0	132 MA6	
		11,2	3200	1,90		89,0	132 MA6	
		11,4	3153	1,96		132	112 M4	
		12,2	2955	2,23		82,2	132 MA6	
		12,8	2800	2,15		77,9	132 MA6	
		13,0	2759	2,16		115	112 M4	
		13,4	2688	2,26		74,8	132 MA6	
		13,7	2623	2,30		73,0	132 MA6	
		14,0	2575	2,62		107	112 M4	
		14,3	2510	2,63		69,8	132 MA6	
		14,9	2412	2,45		101	112 M4	
		15,7	2293	2,63		63,8	132 MA6	
		16,0	2253	2,93		94,0	112 M4	
		16,9	2133	2,74		89,0	112 M4	
		18,2	1970	3,22		82,2	112 M4	
		19,3	1867	3,11		77,9	112 M4	

P ₁ Giriş Gücü Input Power [kW]	n ₂ Çıkış Devri Output Speed [rpm]	M ₂ Çıkış Momenti Output Torque [Nm]	F _s Servis Faktörü Service Factor	Redüktör Gearbox	i Tahvil Oranı Ratio	Motor Motor	Ölçü Sayfası Dim. Page			
4	9,20	3909	1,12	MHE 3140	109	132 MA6	200-201			
	10,1	3553	1,23		98,8	132 MA6				
	11,3	3188	1,16		133	112 M4				
	11,6	3104	1,47		86,3	132 MA6				
	12,7	2821	1,59		78,5	132 MA6				
	13,8	2606	1,61		109	112 M4				
	14,4	2504	1,71		69,7	132 MA6				
	15,1	2380	1,86		66,2	132 MA6				
	15,2	2368	1,77		98,8	112 M4				
	15,6	2300	1,92		64,0	132 MA6				
	17,4	2069	2,12		86,3	112 M4				
	18,7	1920	2,30		53,4	132 MA6				
	19,1	1881	2,30		78,5	112 M4				
	19,7	1826	2,42		50,8	132 MA6				
	20,0	1796	2,17		50,0	132 MA6				
	20,7	1736	2,10		48,3	132 MA6				
	21,5	1669	2,47		69,7	112 M4				
	22,7	1587	2,68		66,2	112 M4				
	23,4	1534	2,77		64,0	112 M4				
	24,8	1449	2,51		40,3	132 MA6				
28,1	1280	3,32	53,4	112 M4						
29,5	1218	3,49	50,8	112 M4						
30,0	1197	3,13	50,0	112 M4						
31,1	1157	3,02	48,3	112 M4						
5,5	7,89	6262	2,66	MHE 3225	127	132 MB6	208-209			
	8,02	6166	1,97	MHE 3200	125	132 MB6	206-207			
	8,43	5863	2,05		119	132 MB6				
	9,55	5176	2,55		105	132 MB6				
	12,0	4110	2,83		125	132 S4				
	12,6	3908	2,96	119	132 S4					
	5,5	7,72	6402	1,51	MHE 3180	130	132 MB6	204-205		
		8,83	5599	1,69		113	132 MB6			
		9,29	5320	1,73		108	132 MB6			
		10,1	4899	1,90		99,1	132 MB6			
		10,6	4655	1,97		94,2	132 MB6			
		11,4	4333	2,10		87,6	132 MB6			
		11,6	4268	2,17		130	132 S4			
		12,1	4071	2,43		82,4	132 MB6			
		13,0	3791	2,39		76,7	132 MB6			
		13,2	3733	2,44		113	132 S4			
		13,6	3639	2,49		73,6	132 MB6			
		13,9	3547	2,50		108	132 S4			
		14,3	3459	2,67		70,0	132 MB6			
		15,1	3266	2,74		99,1	132 S4			
15,9		3104	2,85	94,2		132 S4				
17,1		2888	3,03	87,6		132 S4				
5,5		7,60	6503	0,99		MHE 3160	132		132 MB6	202-203
		8,69	5690	1,09			115		132 MB6	
		9,31	5310	1,32			107		132 MB6	
		9,94	4976	1,24			101		132 MB6	
	10,6	4647	1,48	94,0	132 MB6					
	11,2	4400	1,38	89,0	132 MB6					
	11,4	4335	1,42	132	132 S4					
	12,2	4064	1,63	82,2	132 MB6					
	12,8	3851	1,57	77,9	132 MB6					



P ₁ Giriş Gücü Input Power [kW]	n ₂ Çıkış Devri Output Speed [rpm]	M ₂ Çıkış Momenti Output Torque [Nm]	F _s Servis Faktörü Service Factor	Redüktör Gearbox	i Tahvil Oranı Ratio	Motor Motor	Ölçü Sayfası Dim. Page		
5,5	13,0	3793	1,57	MHE 3160	115	132 S4	202-203		
	13,4	3696	1,64		74,8	132 MB6			
	13,7	3606	1,67		73,0	132 MB6			
	14,0	3540	1,91		107	132 S4			
	14,3	3452	1,91		69,8	132 MB6			
	14,9	3317	1,78		101	132 S4			
	15,7	3154	1,91		63,8	132 MB6			
	16,0	3098	2,13		94,0	132 S4			
	16,4	3019	2,18		61,1	132 MB6			
	16,8	2945	2,22		59,6	132 MB6			
	16,9	2934	1,99		89,0	132 S4			
	17,3	2860	2,12		57,9	132 MB6			
	18,2	2709	2,34		82,2	132 S4			
	18,5	2677	2,67		54,2	132 MB6			
	19,2	2576	2,47		52,1	132 MB6			
	19,3	2567	2,26		77,9	132 S4			
	20,1	2464	2,37		74,8	132 S4			
	20,3	2440	2,47		49,4	132 MB6			
	20,6	2404	2,41		73,0	132 S4			
	21,5	2301	2,76		69,8	132 S4			
	22,5	2198	2,76		44,5	132 MB6			
	23,5	2102	2,76		63,8	132 S4			
	24,6	2012	3,14		61,1	132 S4			
	25,2	1963	3,21		59,6	132 S4			
	25,9	1907	3,06		57,9	132 S4			
	11,6	4268	1,07		86,3	132 MB6		MHE 3140	200-201
	12,7	3879	1,16		78,5	132 MB6			
	13,8	3583	1,17		109	132 S4			
	14,4	3443	1,24		69,7	132 MB6			
	15,1	3273	1,35		66,2	132 MB6			
	15,2	3257	1,29		98,8	132 S4			
	15,6	3163	1,40		64,0	132 MB6			
	17,4	2845	1,54		86,3	132 S4			
	18,7	2640	1,67		53,4	132 MB6			
	19,1	2586	1,67		78,5	132 S4			
19,7	2511	1,76	50,8	132 MB6					
20,0	2470	1,58	50,0	132 MB6					
20,7	2387	1,53	48,3	132 MB6					
21,5	2295	1,79	69,7	132 S4					
22,7	2182	1,95	66,2	132 S4					
22,7	2177	1,96	44,0	132 MB6					
23,4	2109	2,02	64,0	132 S4					
24,4	2027	2,19	41,0	132 MB6					
24,8	1993	1,83	40,3	132 MB6					
26,1	1895	2,14	38,3	132 MB6					
28,1	1760	2,41	53,4	132 S4					
29,5	1674	2,54	50,8	132 S4					
29,6	1670	2,51	33,8	132 MB6					
30,0	1647	2,28	50,0	132 S4					
31,1	1591	2,20	48,3	132 S4					
32,3	1529	2,35	30,9	132 MB6					
34,1	1451	2,83	44,0	132 S4					
36,6	1351	3,15	41,0	132 S4					
37,2	1329	2,63	40,3	132 S4					
39,1	1264	3,09	38,3	132 S4					

P ₁ Giriş Gücü Input Power [kW]	n ₂ Çıkış Devri Output Speed [rpm]	M ₂ Çıkış Momenti Output Torque [Nm]	F _s Servis Faktörü Service Factor	Redüktör Gearbox	i Tahvil Oranı Ratio	Motor Motor	Ölçü Sayfası Dim. Page
5,5	39,2	1261	2,67	MHE 3140	25,5	132 MB6	200-201
	42,8	1179	2,45	MHE 2125	23,4	132 MB6	180-181
7,5	7,89	8539	1,95	MHE 3225	127	160 M6	208-209
	9,53	7075	2,41		105	160 M6	
	10,0	6728	2,54		99,8	160 M6	
	11,8	5693	2,81		127	132 MA4	
	8,02	8408	1,44		125	160 M6	
	8,43	7994	1,50	119	160 M6		
	9,55	7059	1,87	105	160 M6		
	10,0	6712	1,98	99,6	160 M6		
	11,1	6068	2,18	90,0	160 M6		
	11,7	5770	2,29	85,6	160 M6		
	12,0	5605	2,08	125	132 MA4		
	12,3	5465	2,41	81,1	160 M6		
	12,6	5330	2,17	119	132 MA4		
	13,0	5197	2,54	77,1	160 M6		
	14,3	4706	2,70	105	132 MA4		
15,1	4475	2,85	99,6	132 MA4			
16,7	4045	3,14	90,0	132 MA4			
17,5	3847	3,30	85,6	132 MA4			
7,5	7,72	8731	1,10	MHE 3180	130	160 M6	204-205
	8,83	7635	1,24		113	160 M6	
	9,29	7255	1,27		108	160 M6	
	10,1	6681	1,39		99,1	160 M6	
	10,6	6348	1,45		94,2	160 M6	
	11,4	5908	1,54		87,6	160 M6	
	11,6	5820	1,59		130	132 MA4	
	12,1	5551	1,78		82,4	160 M6	
	13,0	5170	1,75		76,7	160 M6	
	13,2	5090	1,79		113	132 MA4	
	13,6	4963	1,82		73,6	160 M6	
	13,9	4837	1,83		108	132 MA4	
	14,3	4716	1,96		70,0	160 M6	
	15,1	4454	2,01		99,1	132 MA4	
	15,9	4232	2,09		94,2	132 MA4	
	16,3	4124	2,34		61,2	160 M6	
	17,1	3939	2,22		87,6	132 MA4	
	17,6	3841	2,37		57,0	160 M6	
	18,2	3701	2,57		82,4	132 MA4	
	19,6	3447	2,52		76,7	132 MA4	
20,4	3309	2,63	73,6	132 MA4			
21,4	3144	2,83	70,0	132 MA4			
21,8	3096	2,64	45,9	160 M6			
7,5	10,6	6337	1,08	MHE 3160	94,0	160 M6	202-203
	11,2	6000	1,01		89,0	160 M6	
	11,4	5912	1,04		132	132 MA4	
	12,2	5541	1,19		82,2	160 M6	
	12,8	5251	1,15		77,9	160 M6	
	13,0	5173	1,15		115	132 MA4	
	13,4	5040	1,20		74,8	160 M6	
	13,7	4918	1,23		73,0	160 M6	
	14,0	4828	1,40		107	132 MA4	
	14,3	4707	1,40		69,8	160 M6	
14,9	4523	1,31	101	132 MA4			
15,7	4300	1,40	63,8	160 M6			

MHE Performans Tabloları
Performance Tables



P ₁ Giriş Gücü Input Power [kW]	n ₂ Çıkış Devri Output Speed [rpm]	M ₂ Çıkış Momenti Output Torque [Nm]	F _s Servis Faktörü Service Factor	Redüktör Gearbox	i Tahvil Oranı Ratio	Motor Motor	Ölçü Sayfası Dim. Page		
7,5	16,0	4225	1,56	MHE 3160	94,0	132 MA4	202-203		
	16,4	4116	1,60		61,1	160 M6			
	16,8	4016	1,63		59,6	160 M6			
	16,9	4000	1,46		89,0	132 MA4			
	17,3	3900	1,55		57,9	160 M6			
	18,2	3694	1,72		82,2	132 MA4			
	18,5	3650	1,96		54,2	160 M6			
	19,2	3512	1,81		52,1	160 M6			
	19,3	3501	1,66		77,9	132 MA4			
	20,1	3360	1,73		74,8	132 MA4			
	20,3	3327	1,81		49,4	160 M6			
	20,6	3279	1,77		73,0	132 MA4			
	21,1	3192	2,39		47,4	160 M6			
	21,5	3138	2,02		69,8	132 MA4			
	21,6	3114	2,31		46,2	160 M6			
	22,5	2998	2,02		44,5	160 M6			
	23,5	2867	2,02		63,8	132 MA4			
	24,6	2744	2,30		61,1	132 MA4			
	24,8	2717	2,44		40,3	160 M6			
	25,2	2677	2,35		59,6	132 MA4			
	25,9	2600	2,24		57,9	132 MA4			
	26,4	2558	2,38		37,9	160 M6			
	27,7	2434	2,83		54,2	132 MA4			
	28,8	2341	2,61		52,1	132 MA4			
	30,4	2218	2,61		49,4	132 MA4			
	31,7	2128	3,45		47,4	132 MA4			
	32,5	2076	3,33		46,2	132 MA4			
	33,7	1999	2,92		44,5	132 MA4			
	15,6	4313	1,02		64,0	160 M6		MHE 3140	200-201
	17,4	3880	1,13		86,3	132 MA4			
	18,7	3601	1,23		53,4	160 M6			
	19,1	3526	1,23		78,5	132 MA4			
	19,7	3425	1,29		50,8	160 M6			
20,0	3368	1,16	50,0	160 M6					
20,7	3255	1,12	48,3	160 M6					
21,5	3130	1,32	69,7	132 MA4					
22,7	2975	1,43	66,2	132 MA4					
22,7	2968	1,44	44,0	160 M6					
23,4	2875	1,48	64,0	132 MA4					
24,4	2764	1,60	41,0	160 M6					
24,8	2717	1,34	40,3	160 M6					
26,1	2585	1,57	38,3	160 M6					
28,1	2400	1,77	53,4	132 MA4					
29,5	2283	1,86	50,8	132 MA4					
29,6	2278	1,84	33,8	160 M6					
30,0	2245	1,67	50,0	132 MA4					
31,1	2170	1,61	48,3	132 MA4					
32,3	2085	1,72	30,9	160 M6					
34,1	1979	2,07	44,0	132 MA4					
36,6	1843	2,31	41,0	132 MA4					
37,2	1812	1,93	40,3	132 MA4					
39,1	1723	2,26	38,3	132 MA4					
39,2	1719	1,95	25,5	160 M6					
44,4	1519	2,65	33,8	132 MA4					
48,5	1390	2,48	30,9	132 MA4					

P ₁ Giriş Gücü Input Power [kW]	n ₂ Çıkış Devri Output Speed [rpm]	M ₂ Çıkış Momenti Output Torque [Nm]	F _s Servis Faktörü Service Factor	Redüktör Gearbox	i Tahvil Oranı Ratio	Motor Motor	Ölçü Sayfası Dim. Page		
7,5	58,8	1146	2,82	MHE 3140	25,5	132 MA4	200-201		
	40,6	1694	2,19	MHE 2140	24,6	160 M6	182-183		
	60,9	1129	3,15		24,6	132 MA4			
	42,8	1608	1,79	MHE 2125	23,4	160 M6	180-181		
	48,9	1407	2,06		20,5	160 M6			
	53,9	1277	2,26		18,6	160 M6			
	61,6	1117	2,61		16,2	160 M6			
	64,2	1072	2,59		23,4	132 MA4			
	73,3	938	2,96		20,5	132 MA4			
	80,8	852	3,26		18,6	132 MA4			
	11	8,00	12356	2,11	MHE 3250	125	160 L6	210-211	
		9,53	10374	2,46		105	160 L6		
		12,0	8237	3,05		125	160 M4		
		7,89	12524	1,33	MHE 3225	127	160 L6	208-209	
		9,53	10377	1,64		105	160 L6		
10,0		9867	1,73	99,8		160 L6			
11,1		8920	2,10	90,2		160 L6			
11,7		8482	2,19	85,8		160 L6			
11,8		8349	1,92	127		160 M4			
12,3		8041	2,13	81,3		160 L6			
14,3		6918	2,37	105		160 M4			
14,3		6913	2,60	69,9		160 L6			
15,0		6578	2,49	99,8		160 M4			
16,6		5947	3,03	90,2		160 M4			
17,5		5655	3,16	85,8		160 M4			
18,4		5361	3,08	81,3		160 M4			
8,02		12331	0,98	MHE 3200		125	160 L6		206-207
8,43		11725	1,02			119	160 L6		
9,55		10353	1,28		105	160 L6			
10,0		9845	1,35		99,6	160 L6			
11,1		8899	1,48		90,0	160 L6			
11,7	8462	1,56	85,6		160 L6				
12,0	8221	1,42	125		160 M4				
12,3	8016	1,64	81,1		160 L6				
12,6	7817	1,48	119		160 M4				
13,0	7622	1,73	77,1		160 L6				
14,3	6902	1,84	105		160 M4				
14,3	6897	1,90	69,8		160 L6				
15,1	6563	1,94	99,6		160 M4				
15,9	6211	2,13	62,8		160 L6				
16,7	5933	2,14	90,0		160 M4				
17,5	5642	2,25	85,6	160 M4					
18,5	5344	2,37	81,1	160 M4					
19,5	5081	2,50	77,1	160 M4					
21,5	4598	2,74	69,8	160 M4					
23,9	4141	3,07	62,8	160 M4					
10,6	9311	0,99	MHE 3180	94,2	160 L6	204-205			
11,4	8665	1,05		87,6	160 L6				
11,6	8537	1,09		130	160 M4				
12,1	8142	1,21		82,4	160 L6				
13,0	7583	1,19		76,7	160 L6				
13,2	7466	1,22		113	160 M4				
13,6	7279	1,24		73,6	160 L6				
13,9	7094	1,25		108	160 M4				
14,3	6917	1,34		70,0	160 L6				



P ₁ Giriş Gücü Input Power [kW]	n ₂ Çıkış Devri Output Speed [rpm]	M ₂ Çıkış Momenti Output Torque [Nm]	F _s Servis Faktörü Service Factor	Redüktör Gearbox	i Tahvil Oranı Ratio	Motor Motor	Ölçü Sayfası Dim. Page		
11	15,1	6532	1,37	MHE 3180	99,1	160 M4	204-205		
	15,9	6207	1,42		94,2	160 M4			
	16,3	6048	1,59		61,2	160 L6			
	17,1	5777	1,51		87,6	160 M4			
	17,6	5633	1,62		57,0	160 L6			
	18,2	5428	1,75		82,4	160 M4			
	19,2	5160	1,87		52,2	160 L6			
	19,6	5055	1,72		76,7	160 M4			
	20,4	4853	1,79		73,6	160 M4			
	21,1	4681	2,07		47,3	160 L6			
	21,4	4611	1,93		70,0	160 M4			
	21,8	4541	1,80		45,9	160 L6			
	22,8	4330	2,10		43,8	160 L6			
	24,5	4032	2,30		61,2	160 M4			
	24,8	3993	2,43		40,4	160 L6			
	26,3	3755	2,33		57,0	160 M4			
	26,8	3694	2,38		37,4	160 L6			
	28,1	3514	2,22		35,5	160 L6			
	28,7	3440	2,70		52,2	160 M4			
	31,7	3120	2,98		47,3	160 M4			
	32,7	3027	2,59		45,9	160 M4			
	33,0	2998	2,55		30,3	160 L6			
	34,3	2886	3,03		43,8	160 M4			
	36,6	2701	2,66		27,3	160 L6			
	14,3	6903	0,96		69,8	160 L6		MHE 3160	202-203
	15,7	6307	0,96		63,8	160 L6			
	16,0	6196	1,07		94,0	160 M4			
	16,4	6037	1,09		61,1	160 L6			
	16,8	5890	1,11		59,6	160 L6			
	16,9	5867	1,00		89,0	160 M4			
	17,3	5720	1,06		57,9	160 L6			
	18,2	5418	1,17		82,2	160 M4			
	18,5	5354	1,34		54,2	160 L6			
	19,2	5151	1,24		52,1	160 L6			
	19,3	5134	1,13		77,9	160 M4			
	20,1	4928	1,18		74,8	160 M4			
20,3	4880	1,24	49,4	160 L6					
20,6	4808	1,21	73,0	160 M4					
21,1	4682	1,63	47,4	160 L6					
21,5	4602	1,38	69,8	160 M4					
21,6	4568	1,57	46,2	160 L6					
22,5	4397	1,38	44,5	160 L6					
23,5	4205	1,38	63,8	160 M4					
24,6	4025	1,57	61,1	160 M4					
24,8	3994	1,90	40,4	160 L6					
24,8	3986	1,66	40,3	160 L6					
25,2	3927	1,60	59,6	160 M4					
25,9	3813	1,53	57,9	160 M4					
26,4	3751	1,62	37,9	160 L6					
27,3	3623	2,22	36,6	160 L6					
27,7	3569	1,93	54,2	160 M4					
28,8	3434	1,78	52,1	160 M4					
30,4	3254	1,78	49,4	160 M4					
30,5	3244	2,07	32,8	160 L6					
31,7	3121	2,35	47,4	160 M4					

P ₁ Giriş Gücü Input Power [kW]	n ₂ Çıkış Devri Output Speed [rpm]	M ₂ Çıkış Momenti Output Torque [Nm]	F _s Servis Faktörü Service Factor	Redüktör Gearbox	i Tahvil Oranı Ratio	Motor Motor	Ölçü Sayfası Dim. Page					
11	32,0	3091	2,56	MHE 3160	31,3	160 L6	202-203					
	32,5	3045	2,27		46,2	160 M4						
	33,6	2942	2,23		29,8	160 L6						
	33,7	2931	1,99		44,5	160 M4						
	35,5	2784	2,67		28,2	160 L6						
	37,1	2663	2,74		40,4	160 M4						
	37,2	2657	2,40		40,3	160 M4						
	39,4	2510	2,55		25,4	160 L6						
	39,5	2501	2,34		37,9	160 M4						
	40,9	2415	3,20		36,6	160 M4						
	43,7	2261	2,67		22,9	160 L6						
	45,7	2163	2,98		32,8	160 M4						
	42,1	2396	2,52		MHE 2160	23,8		160 L6	184-185			
	22,7	4364	0,97		MHE 3140	66,2		160 M4	200-201			
	22,7	4353	0,98			44,0		160 L6				
	23,4	4217	1,01			64,0		160 M4				
	24,4	4054	1,09			41,0		160 L6				
	26,1	3791	1,07			38,3		160 L6				
	28,1	3521	1,21			53,4		160 M4				
	29,5	3348	1,27			50,8		160 M4				
	29,6	3341	1,25			33,8		160 L6				
	30,0	3293	1,14			50,0		160 M4				
	31,1	3182	1,10			48,3		160 M4				
	32,3	3058	1,17			30,9		160 L6				
	34,1	2902	1,41			44,0		160 M4				
	36,6	2703	1,58			41,0		160 M4				
	37,2	2657	1,32			40,3		160 M4				
	39,1	2527	1,54			38,3		160 M4				
	39,2	2521	1,33			25,5		160 L6				
	44,4	2227	1,81			33,8		160 M4				
	48,5	2039	1,69			30,9		160 M4				
	58,8	1681	1,92			25,5		160 M4				
	40,6	2484	1,49			MHE 2140		24,6		160 L6	182-183	
	49,8	2025	2,16					20,1		160 L6		
	60,9	1656	2,15					24,6		160 M4		
	74,7	1350	3,11					20,1		160 M4		
42,8	2359	1,22	MHE 2125	23,4			160 L6	180-181				
48,9	2063	1,40		20,5			160 L6					
53,9	1874	1,54		18,6			160 L6					
61,6	1638	1,78		16,2			160 L6					
63,2	1596	2,31		15,8			160 L6					
64,2	1573	1,76		23,4			160 M4					
73,3	1375	2,02		20,5			160 M4					
80,8	1249	2,23		18,6			160 M4					
92,4	1092	2,56		16,2			160 M4					
94,8	1064	3,33		15,8			160 M4					
8,02	16815	2,23		MHE 3280			125			180 L6		212-213
9,55	14118	2,59					105			180 L6		
8,00	16849	1,55					MHE 3250			125		
9,53	14146	1,80			105				180 L6			
10,0	13483	2,16			100				180 L6			
11,9	11320	2,52			84,0				180 L6			
12,0	11233	2,24			125				160 L4			
12,3	10994	2,58			81,5				180 L6			
13,0	10369	2,40			76,9				180 L6			

MHE Performans Tabloları
Performance Tables

ZET
Redüktör



P_1	n_2	M_2	F_s	Redüktör	i	Motor	Ölçü Sayfası	P_1	n_2	M_2	F_s	Redüktör	i	Motor	Ölçü Sayfası
Giriş Gücü	Çıkış Devri	Çıkış Momenti	Servis Faktörü	Gearbox	Tahvil Oranı	Motor	Dim. Page	Giriş Gücü	Çıkış Devri	Çıkış Momenti	Servis Faktörü	Gearbox	Tahvil Oranı	Motor	Dim. Page
[kW]	[rpm]	[Nm]	Service Factor		Ratio			[kW]	[rpm]	[Nm]	Service Factor		Ratio		
15	14,3	9431	2,60	MHE 3250	105	160 L4	210-211	15	24,5	5498	1,69	MHE 3180	61,2	160 L4	204-205
	15,0	8988	3,12		100	160 L4			24,8	5446	1,79		40,4	180 L6	
	7,89	17078	0,97		127	180 L6			26,3	5121	1,71		57,0	160 L4	
	9,53	14150	1,21		105	180 L6			26,8	5037	1,74		37,4	180 L6	
	10,0	13456	1,27		99,8	180 L6			28,1	4792	1,63		35,5	180 L6	
	11,1	12164	1,54		90,2	180 L6			28,7	4691	1,98		52,2	160 L4	
	11,7	11567	1,60		85,8	180 L6			31,7	4255	2,19		47,3	160 L4	
	11,8	11386	1,41		127	160 L4			32,7	4128	1,90		45,9	160 L4	
	12,3	10965	1,56		81,3	180 L6			33,0	4088	1,87		30,3	180 L6	
	14,3	9433	1,74		105	160 L4			34,3	3936	2,22		43,8	160 L4	
	14,3	9427	1,91	69,9	180 L6	36,6	3683		1,95	27,3	180 L6				
	15,0	8970	1,83	99,8	160 L4	37,1	3630		2,58	40,4	160 L4				
	16,0	8428	2,05	62,5	180 L6	40,1	3358		2,52	37,4	160 L4				
	16,6	8109	2,22	90,2	160 L4	42,2	3194		2,35	35,5	160 L4				
	17,5	7711	2,31	85,8	160 L4	42,9	3143		2,28	23,3	180 L6				
	18,4	7310	2,48	54,2	180 L6	49,5	2725		2,70	30,3	160 L4				
	18,4	7310	2,26	81,3	160 L4	54,9	2456		2,81	27,3	160 L4				
	18,6	7244	2,50	53,7	180 L6	64,4	2095		3,29	23,3	160 L4				
	19,4	6953	2,17	51,6	180 L6	42,8	3217		2,62	23,4	180 L6				
	21,5	6285	2,75	69,9	160 L4	18,5	7301		0,98	54,2	180 L6				
	24,0	5619	2,95	62,5	160 L4	21,1	6384		1,20	47,4	180 L6				
	10,0	13425	0,99	99,6	180 L6	21,5	6276		1,01	69,8	160 L4				
	11,1	12136	1,09	90,0	180 L6	21,6	6229		1,15	46,2	180 L6				
	11,7	11540	1,14	85,6	180 L6	22,5	5996		1,01	44,5	180 L6				
	12,0	11210	1,04	125	160 L4	23,5	5734		1,01	63,8	160 L4				
	12,3	10930	1,20	81,1	180 L6	24,6	5488		1,15	61,1	160 L4				
	12,6	10659	1,08	119	160 L4	24,8	5447		1,39	40,4	180 L6				
	13,0	10394	1,27	77,1	180 L6	24,8	5435		1,22	40,3	180 L6				
	14,3	9412	1,35	105	160 L4	25,2	5354		1,18	59,6	160 L4				
	14,3	9405	1,39	69,8	180 L6	25,9	5200		1,12	57,9	160 L4				
	15,1	8950	1,42	99,6	160 L4	26,4	5115		1,19	37,9	180 L6				
	15,9	8470	1,56	62,8	180 L6	27,3	4940		1,63	36,6	180 L6				
	16,7	8090	1,57	90,0	160 L4	27,7	4867		1,41	54,2	160 L4				
	17,5	7693	1,65	85,6	160 L4	28,8	4683		1,31	52,1	160 L4				
	18,5	7287	1,74	81,1	160 L4	30,4	4437		1,31	49,4	160 L4				
	18,5	7282	2,14	54,0	180 L6	30,5	4424		1,52	32,8	180 L6				
	19,5	6929	1,83	77,1	160 L4	31,7	4256		1,73	47,4	160 L4				
	20,7	6509	2,05	48,3	180 L6	32,0	4215		1,88	31,3	180 L6				
	21,5	6270	2,01	69,8	160 L4	32,5	4153		1,66	46,2	160 L4				
	23,9	5647	2,25	62,8	160 L4	33,6	4012		1,63	29,8	180 L6				
	26,5	5086	2,04	37,7	180 L6	33,7	3997		1,46	44,5	160 L4				
	14,3	9432	0,98	70,0	180 L6	35,5	3797		1,96	28,2	180 L6				
15,1	8907	1,00	99,1	160 L4	37,1	3631	2,01	40,4	160 L4						
15,9	8464	1,04	94,2	160 L4	37,2	3623	1,76	40,3	160 L4						
16,3	8247	1,17	61,2	180 L6	39,4	3423	1,87	25,4	180 L6						
17,1	7877	1,11	87,6	160 L4	39,5	3410	1,72	37,9	160 L4						
17,6	7681	1,18	57,0	180 L6	40,9	3293	2,35	36,6	160 L4						
18,2	7402	1,28	82,4	160 L4	41,6	3240	2,29	24,0	180 L6						
19,2	7037	1,37	52,2	180 L6	43,7	3083	1,96	22,9	180 L6						
19,6	6893	1,26	76,7	160 L4	45,7	2949	2,19	32,8	160 L4						
20,4	6617	1,31	73,6	160 L4	48,0	2810	2,70	31,3	160 L4						
21,1	6383	1,52	47,3	180 L6	50,4	2675	2,36	29,8	160 L4						
21,4	6288	1,41	70,0	160 L4	51,3	2630	2,29	19,5	180 L6						
21,8	6193	1,32	45,9	180 L6	53,3	2531	2,82	28,2	160 L4						
22,8	5904	1,54	43,8	180 L6	59,1	2282	2,70	25,4	160 L4						



P ₁	n ₂	M ₂	F _s	Redüktör	i	Motor	Ölçü Sayfası		
Giriş Gücü Input Power [kW]	Çıkış Devri Output Speed [rpm]	Çıkış Momenti Output Torque [Nm]	Servis Faktörü Service Factor	Gearbox	Tahvil Oranı Ratio	Motor	Dim. Page		
15	62,4	2160	3,30	MHE 3160	24,0	160 L4	202-203		
	65,6	2056	2,82		22,9	160 L4			
	76,9	1754	3,30		19,5	160 L4			
	42,1	3267	1,85	MHE 2160	23,8	180 L6	184-185		
	48,1	2857	2,15		20,8	180 L6			
	51,6	2668	2,51		19,4	180 L6			
	63,2	2178	2,67		23,8	160 L4			
	72,2	1905	3,10		20,8	160 L4			
	34,1	3958	1,04		MHE 3140	44,0		160 L4	200-201
	36,6	3685	1,16	41,0		160 L4			
	37,2	3623	0,97	40,3		160 L4			
	39,1	3446	1,13	38,3		160 L4			
	39,2	3438	0,98	25,5		180 L6			
	44,4	3037	1,33	33,8		160 L4			
	48,5	2780	1,24	30,9		160 L4			
	58,8	2292	1,41	25,5		160 L4			
	40,6	3387	1,09	MHE 2140	24,6	180 L6	182-183		
	49,8	2761	1,58		20,1	180 L6			
	60,9	2258	1,58		24,6	160 L4			
	62,7	2193	1,99		15,9	180 L6			
	66,0	2084	2,02		15,2	180 L6			
	74,7	1841	2,28		20,1	160 L4			
	94,1	1462	2,87		15,9	160 L4			
	99,0	1390	2,91		15,2	160 L4			
	48,9	2813	1,03		MHE 2125	20,5		180 L6	180-181
	53,9	2555	1,13			18,6		180 L6	
	61,6	2234	1,30	16,2		180 L6			
	63,2	2176	1,69	15,8		180 L6			
	64,2	2144	1,29	23,4		160 L4			
	73,3	1876	1,48	20,5		160 L4			
	80,8	1703	1,63	18,6		160 L4			
	92,4	1490	1,88	16,2		160 L4			
	94,8	1451	2,44	15,8		160 L4			
	119	1153	3,09	12,6		160 L4			
	139	991	2,85	10,8	160 L4				
	18,5	8,02	20739	1,81	MHE 3280	125	200 LA6	212-213	
		9,55	17412	2,10		105	200 LA6		
		10,0	16645	2,27		100	200 LA6		
		12,0	13826	2,60		125	180 M4		
		14,3	11608	3,03		105	180 M4		
		8,00	20781	1,26	MHE 3250	125	200 LA6	210-211	
		9,53	17447	1,46		105	200 LA6		
10,0		16629	1,75	100		200 LA6			
11,9		13961	2,04	84,0		200 LA6			
12,0		13854	1,81	125		180 M4			
12,3		13559	2,09	81,5		200 LA6			
13,0		12789	1,94	76,9		200 LA6			
14,3		11631	2,11	105		180 M4			
14,6		11384	2,43	68,5		200 LA6			
15,0		11086	2,53	100		180 M4			
15,1		11015	2,27	66,2		200 LA6			
15,5		10737	2,31	64,6		200 LA6			
17,9		9308	2,95	84,0		180 M4			
18,4		9039	3,01	81,5		180 M4			
19,5		8526	2,80	76,9		180 M4			

P ₁	n ₂	M ₂	F _s	Redüktör	i	Motor	Ölçü Sayfası	
Giriş Gücü Input Power [kW]	Çıkış Devri Output Speed [rpm]	Çıkış Momenti Output Torque [Nm]	Servis Faktörü Service Factor	Gearbox	Tahvil Oranı Ratio	Motor	Dim. Page	
18,5	9,53	17452	0,98	MHE 3225	105	200 LA6	208-209	
	10,0	16595	1,03		99,8	200 LA6		
	11,1	15002	1,25		90,2	200 LA6		
	11,7	14266	1,30		85,8	200 LA6		
	11,8	14042	1,14		127	180 M4		
	12,3	13524	1,27		81,3	200 LA6		
	14,3	11634	1,41		105	180 M4		
	14,3	11627	1,55		69,9	200 LA6		
	15,0	11064	1,48		99,8	180 M4		
	16,0	10394	1,66		62,5	200 LA6		
	16,6	10001	1,80		90,2	180 M4		
	17,5	9510	1,88		85,8	180 M4		
	18,4	9016	2,01		54,2	200 LA6		
	18,4	9016	1,83		81,3	180 M4		
	18,6	8934	2,03		53,7	200 LA6		
	19,4	8575	1,76		51,6	200 LA6		
	21,5	7751	2,23		69,9	180 M4		
	22,7	7322	2,49		44,0	200 LA6		
	24,0	6930	2,40		62,5	180 M4		
	24,0	6929	2,62		41,7	200 LA6		
	25,0	6650	2,51		40,0	200 LA6		
	27,7	6011	2,89	54,2	180 M4			
	27,9	5956	2,92	53,7	180 M4			
	29,1	5717	2,54	51,6	180 M4			
	18,5	12,3	13481	0,98	MHE 3200	81,1	200 LA6	206-207
		13,0	12819	1,03		77,1	200 LA6	
		14,3	11608	1,09		105	180 M4	
		14,3	11600	1,13		69,8	200 LA6	
		15,1	11038	1,16		99,6	180 M4	
		15,9	10446	1,26		62,8	200 LA6	
		16,7	9978	1,27		90,0	180 M4	
		17,5	9488	1,34		85,6	180 M4	
		18,5	8987	1,41		81,1	180 M4	
		18,5	8981	1,74		54,0	200 LA6	
		19,5	8546	1,49		77,1	180 M4	
		20,7	8028	1,66		48,3	200 LA6	
		21,5	7733	1,63		69,8	180 M4	
		23,9	6964	2,14		41,9	200 LA6	
		23,9	6964	1,82		62,8	180 M4	
		26,5	6272	1,66		37,7	200 LA6	
		27,8	5987	2,51		54,0	180 M4	
		29,4	5655	2,51		34,0	200 LA6	
31,1		5353	2,62	32,2		200 LA6		
31,1		5352	2,39	48,3		180 M4		
35,8		4643	3,08	41,9		180 M4		
39,8	4182	2,39	37,7	180 M4				
18,5	17,6	9473	0,96	MHE 3180	57,0	200 LA6	204-205	
	18,2	9129	1,04		82,4	180 M4		
	19,2	8678	1,11		52,2	200 LA6		
	19,6	8502	1,02		76,7	180 M4		
	20,4	8161	1,07		73,6	180 M4		
	21,1	7872	1,23		47,3	200 LA6		
	21,4	7756	1,15		70,0	180 M4		
	21,8	7637	1,07		45,9	200 LA6		
	22,8	7282	1,25		43,8	200 LA6		

MHE Performans Tabloları
Performance Tables

ZET
R e d ü k t ö r



P ₁	n ₂	M ₂	F _s	Redüktör	i	Motor	Ölçü Sayfası
Giriş Gücü	Çıkış Devri	Çıkış Momenti	Servis Faktörü	Gearbox	Tahvil Oranı	Motor	Dim. Page
[kW]	[rpm]	[Nm]	Service Factor		Ratio		
18,5	24,5	6781	1,37	MHE 3180	61,2	180 M4	204-205
	24,8	6716	1,45		40,4	200 LA6	
	26,3	6316	1,39		57,0	180 M4	
	26,8	6212	1,41		37,4	200 LA6	
	28,1	5910	1,32		35,5	200 LA6	
	28,7	5786	1,61		52,2	180 M4	
	31,7	5248	1,77		47,3	180 M4	
	32,7	5092	1,54		45,9	180 M4	
	33,0	5042	1,52		30,3	200 LA6	
	34,3	4854	1,80		43,8	180 M4	
	36,6	4543	1,58		27,3	200 LA6	
	37,1	4478	2,09		40,4	180 M4	
	40,1	4142	2,04		37,4	180 M4	
	42,2	3940	1,90		35,5	180 M4	
	42,9	3876	1,85		23,3	200 LA6	
	49,5	3361	2,19		30,3	180 M4	
	54,9	3029	2,28		27,3	180 M4	
	64,4	2584	2,67		23,3	180 M4	
	42,8	3967	2,12		23,4	200 LA6	
	64,2	2645	3,06		23,4	180 M4	
	24,8	6718	1,13	40,4	200 LA6		
	24,8	6703	0,99	40,3	200 LA6		
	26,4	6309	0,96	37,9	200 LA6		
	27,3	6093	1,32	36,6	200 LA6		
	27,7	6003	1,15	54,2	180 M4		
	28,8	5776	1,06	52,1	180 M4		
	30,4	5472	1,06	49,4	180 M4		
	30,5	5456	1,23	32,8	200 LA6		
	31,7	5249	1,40	47,4	180 M4		
	32,0	5198	1,52	31,3	200 LA6		
	32,5	5122	1,35	46,2	180 M4		
	33,6	4949	1,32	29,8	200 LA6		
	33,7	4930	1,18	44,5	180 M4		
	35,5	4683	1,59	28,2	200 LA6		
	37,1	4479	1,63	40,4	180 M4		
	37,2	4469	1,43	40,3	180 M4		
	39,4	4222	1,52	25,4	200 LA6		
	39,5	4206	1,39	37,9	180 M4		
	40,9	4062	1,90	36,6	180 M4		
	41,6	3996	1,85	24,0	200 LA6		
	43,7	3803	1,59	22,9	200 LA6		
	45,7	3637	1,77	32,8	180 M4		
48,0	3465	2,19	31,3	180 M4			
50,4	3299	1,91	29,8	180 M4			
51,3	3244	1,85	19,5	200 LA6			
53,3	3122	2,29	28,2	180 M4			
59,1	2815	2,19	25,4	180 M4			
62,4	2664	2,67	24,0	180 M4			
65,6	2535	2,29	22,9	180 M4			
76,9	2163	2,67	19,5	180 M4			
42,1	4030	1,50	23,8	200 LA6			
48,1	3524	1,74	20,8	200 LA6			
51,6	3290	2,04	19,4	200 LA6			
59,0	2878	2,31	17,0	200 LA6			
63,2	2687	2,16	23,8	180 M4			

P ₁	n ₂	M ₂	F _s	Redüktör	i	Motor	Ölçü Sayfası
Giriş Gücü	Çıkış Devri	Çıkış Momenti	Servis Faktörü	Gearbox	Tahvil Oranı	Motor	Dim. Page
[kW]	[rpm]	[Nm]	Service Factor		Ratio		
18,5	66,5	2552	2,28	MHE 2160	15,0	200 LA6	184-185
	72,2	2349	2,51		20,8	180 M4	
	77,4	2193	2,94		19,4	180 M4	
	88,4	1919	3,34		17,0	180 M4	
	99,7	1701	3,29		15,0	180 M4	
	44,4	3746	1,08		33,8	180 M4	
	48,5	3429	1,01	30,9	180 M4		
	58,8	2827	1,14	25,5	180 M4		
	49,8	3405	1,28	20,1	200 LA6		
	60,9	2785	1,28	24,6	180 M4		
	62,7	2705	1,61	15,9	200 LA6		
	66,0	2571	1,64	15,2	200 LA6		
	74,7	2270	1,85	20,1	180 M4		
	83,1	2041	2,19	12,0	200 LA6		
	94,1	1803	2,33	15,9	180 M4		
	94,3	1799	2,32	10,6	200 LA6		
	99,0	1714	2,36	15,2	180 M4		
	103	1646	2,66	9,70	200 LA6		
	125	1361	3,16	12,0	180 M4		
	125	1357	3,18	8,00	200 LA6		
	142	1199	3,35	10,6	180 M4		
	155	1097	3,84	9,70	180 M4		
	188	905	4,59	8,00	180 M4		
	61,6	2756	1,06	16,2	200 LA6		
	63,2	2684	1,37	15,8	200 LA6		
	64,2	2645	1,05	23,4	180 M4		
	73,3	2313	1,20	20,5	180 M4		
	79,6	2133	1,74	12,6	200 LA6		
	80,8	2101	1,32	18,6	180 M4		
	92,4	1837	1,52	16,2	180 M4		
	92,6	1833	1,60	10,8	200 LA6		
	94,8	1790	1,98	15,8	180 M4		
	98,6	1721	2,16	10,1	200 LA6		
	119	1422	2,50	12,6	180 M4		
	120	1419	2,64	8,36	200 LA6		
	128	1322	2,79	7,79	200 LA6		
	139	1222	2,31	10,8	180 M4		
	148	1147	3,12	10,1	180 M4		
	156	1089	3,31	6,42	200 LA6		
	179	946	3,81	8,36	180 M4		
	193	881	4,03	7,79	180 M4		
	234	726	4,78	6,42	180 M4		
8,11	24382	2,28	MHE 3320	123	200 LB6	214-215	
8,02	24663	1,52	125	200 LB6			
9,55	20706	1,77	105	200 LB6			
10,0	19794	1,91	100	200 LB6			
11,9	16618	2,50	84,0	200 LB6			
12,0	16442	2,19	125	180 L4			
12,3	16031	2,21	81,1	200 LB6			
13,0	15177	2,35	76,8	200 LB6			
14,3	13804	2,55	105	180 L4			
15,0	13196	2,76	100	180 L4			
17,8	11079	3,61	84,0	180 L4			
18,5	10687	3,19	81,1	180 L4			
19,5	10118	3,39	76,8	180 L4			



P_1 Giriş Gücü Input Power [kW]	n_2 Çıkış Devri Output Speed [rpm]	M_2 Çıkış Momenti Output Torque [Nm]	F_s Servis Faktörü Service Factor	Redüktör Gearbox	i Tahvil Oranı Ratio	Motor Motor	Ölçü Sayfası Dim. Page	P_1 Giriş Gücü Input Power [kW]	n_2 Çıkış Devri Output Speed [rpm]	M_2 Çıkış Momenti Output Torque [Nm]	F_s Servis Faktörü Service Factor	Redüktör Gearbox	i Tahvil Oranı Ratio	Motor Motor	Ölçü Sayfası Dim. Page
22	8,00	24712	1,06	MHE 3250	125	200 LB6	210-211	22	19,5	10163	1,25	MHE 3200	77,1	180 L4	206-207
	9,53	20747	1,23		105	200 LB6			48,3	200 LB6					
	10,0	19774	1,48		100	200 LB6			69,8	180 L4					
	11,9	16603	1,72		84,0	200 LB6			41,9	200 LB6					
	12,0	16475	1,52		125	180 L4			62,8	180 L4					
	12,3	16124	1,76		81,5	200 LB6			37,7	200 LB6					
	13,0	15209	1,63		76,9	200 LB6			54,0	180 L4					
	14,3	13832	1,77		105	180 L4			34,0	200 LB6					
	14,6	13538	2,04		68,5	200 LB6			32,2	200 LB6					
	15,0	13183	2,13		100	180 L4			48,3	180 L4					
	15,1	13099	1,91		66,2	200 LB6			41,9	180 L4					
	15,5	12768	1,95		64,6	200 LB6			26,1	200 LB6					
	16,0	12347	2,35		62,4	200 LB6			37,7	180 L4					
	16,2	12169	2,28		61,5	200 LB6			34,0	180 L4					
	17,9	11068	2,48		84,0	180 L4			32,2	180 L4					
	18,4	10749	2,54		81,5	180 L4			26,1	180 L4					
	19,5	10139	2,36		76,9	180 L4			42,8	200 LB6					
	20,0	9885	2,52		50,0	200 LB6			21,1	200 LB6					
	21,9	9025	2,95		68,5	180 L4			21,4	180 L4					
	22,6	8732	2,75		66,2	180 L4			22,8	200 LB6					
	23,2	8512	2,81		64,6	180 L4			24,5	180 L4					
	24,0	8231	3,39		62,4	180 L4			24,8	200 LB6					
	24,4	8113	3,28		61,5	180 L4			26,3	180 L4					
	11,1	17841	1,05		90,2	200 LB6			26,8	200 LB6					
	11,7	16964	1,09		85,8	200 LB6			28,1	200 LB6					
	11,8	16699	0,96		127	180 L4			28,7	180 L4					
	12,3	16083	1,07		81,3	200 LB6			31,7	180 L4					
	14,3	13836	1,19		105	180 L4			32,7	180 L4					
	14,3	13826	1,30		69,9	200 LB6			33,0	200 LB6					
	15,0	13157	1,25		99,8	180 L4			34,3	180 L4					
	16,0	12361	1,40		62,5	200 LB6			36,6	200 LB6					
	16,6	11894	1,51		90,2	180 L4			37,1	180 L4					
	17,5	11310	1,58		85,8	180 L4			40,1	180 L4					
	18,4	10722	1,69		54,2	200 LB6			42,2	180 L4					
	18,4	10722	1,54		81,3	180 L4			42,9	200 LB6					
	18,6	10625	1,70		53,7	200 LB6			49,5	180 L4					
	19,4	10198	1,48		51,6	200 LB6			54,9	180 L4					
	21,5	9218	1,88		69,9	180 L4			64,4	180 L4					
	22,7	8707	2,09		44,0	200 LB6			42,8	200 LB6					
	24,0	8241	2,01		62,5	180 L4			48,9	200 LB6					
	24,0	8240	2,20		41,7	200 LB6			51,5	200 LB6					
	25,0	7908	2,11		40,0	200 LB6			64,2	180 L4					
	27,7	7148	2,43		54,2	180 L4			73,3	180 L4					
	27,9	7083	2,46		53,7	180 L4			77,2	180 L4					
29,1	6798	2,14	51,6	180 L4	27,3	200 LB6									
30,8	6423	2,34	32,5	200 LB6	27,7	180 L4									
34,1	5804	3,01	44,0	180 L4	30,5	200 LB6									
36,0	5493	3,18	41,7	180 L4	31,7	180 L4									
37,5	5272	3,04	40,0	180 L4	32,0	200 LB6									
15,1	13126	0,97	99,6	180 L4	32,5	180 L4									
15,9	12422	1,06	62,8	200 LB6	33,6	200 LB6									
16,7	11866	1,07	90,0	180 L4	33,7	180 L4									
17,5	11283	1,13	85,6	180 L4	35,5	200 LB6									
18,5	10687	1,18	81,1	180 L4	37,1	180 L4									
18,5	10680	1,46	54,0	200 LB6	37,2	180 L4									

MHE Performans Tabloları
Performance Tables

ZET
R e d ü k t ö r



P ₁ Giriş Gücü Input Power [kW]	n ₂ Çıkış Devri Output Speed [rpm]	M ₂ Çıkış Momenti Output Torque [Nm]	F _s Servis Faktörü Service Factor	Redüktör Gearbox	i Tahvil Oranı Ratio	Motor Motor	Ölçü Sayfası Dim. Page
22	39,4	5021	1,28	MHE 3160	25,4	200 LB6	202-203
	39,5	5002	1,17		37,9	180 L4	
	40,9	4830	1,60		36,6	180 L4	
	41,6	4752	1,56		24,0	200 LB6	
	43,7	4522	1,33		22,9	200 LB6	
	45,7	4325	1,49		32,8	180 L4	
	48,0	4121	1,84		31,3	180 L4	
	50,4	3923	1,61		29,8	180 L4	
	51,3	3858	1,56		19,5	200 LB6	
	53,3	3712	1,93		28,2	180 L4	
	59,1	3347	1,84		25,4	180 L4	
	62,4	3168	2,25		24,0	180 L4	
	65,6	3015	1,92		22,9	180 L4	
	76,9	2572	2,25		19,5	180 L4	
	42,1	4792	1,26	MHE 2160	23,8	200 LB6	184-185
	48,1	4191	1,46		20,8	200 LB6	
	51,6	3913	1,71		19,4	200 LB6	
	59,0	3422	1,94		17,0	200 LB6	
	63,2	3195	1,82		23,8	180 L4	
	66,5	3035	1,92		15,0	200 LB6	
	72,2	2794	2,11		20,8	180 L4	
	77,4	2608	2,47		19,4	180 L4	
	81,0	2492	2,50		12,4	200 LB6	
	88,4	2281	2,81		17,0	180 L4	
	99,7	2023	2,77	15,0	180 L4		
	49,8	4050	1,08	MHE 2140	20,1	200 LB6	182-183
	60,9	3312	1,07		24,6	180 L4	
	62,7	3216	1,36		15,9	200 LB6	
	66,0	3057	1,38		15,2	200 LB6	
	74,7	2700	1,56		20,1	180 L4	
	83,1	2427	1,84		12,0	200 LB6	
	94,1	2144	1,96		15,9	180 L4	
	94,3	2139	1,95		10,6	200 LB6	
	99,0	2038	1,99		15,2	180 L4	
	103	1957	2,24		9,70	200 LB6	
	125	1618	2,66		12,0	180 L4	
	125	1614	2,67		8,00	200 LB6	
	142	1426	2,82		10,6	180 L4	
	155	1305	3,23		9,70	180 L4	
	188	1076	3,86	8,00	180 L4		
	63,2	3192	1,15	MHE 2125	15,8	200 LB6	180-181
	73,3	2751	1,01		20,5	180 L4	
79,6	2536	1,46	12,6		200 LB6		
80,8	2498	1,11	18,6		180 L4		
92,4	2185	1,28	16,2		180 L4		
92,6	2179	1,35	10,8		200 LB6		
94,8	2128	1,66	15,8		180 L4		
98,6	2046	1,82	10,1		200 LB6		
119	1691	2,11	12,6		180 L4		
120	1687	2,22	8,36		200 LB6		
128	1572	2,35	7,79		200 LB6		
139	1453	1,94	10,8		180 L4		
148	1364	2,62	10,1		180 L4		
156	1295	2,79	6,42		200 LB6		
179	1125	3,20	8,36	180 L4			

P ₁ Giriş Gücü Input Power [kW]	n ₂ Çıkış Devri Output Speed [rpm]	M ₂ Çıkış Momenti Output Torque [Nm]	F _s Servis Faktörü Service Factor	Redüktör Gearbox	i Tahvil Oranı Ratio	Motor Motor	Ölçü Sayfası Dim. Page		
22	193	1048	3,39	MHE 2125	7,79	180 L4	180-181		
	234	864	4,02		6,42	180 L4			
30	8,22	32800	2,25	MHE 3360	122	225 M6	216-217		
	8,11	33248	1,67	MHE 3320	123	225 M6	214-215		
	9,84	27407	2,15		102	225 M6			
	10,1	26607	2,02		98,7	225 M6			
	12,2	22165	2,41		123	200 L4			
	12,3	21931	2,50		81,3	225 M6			
	13,2	20375	2,58		75,6	225 M6			
	14,8	18272	3,10		102	200 L4			
	15,2	17738	2,92		98,7	200 L4			
	8,02	33631	1,11		MHE 3280	125		225 M6	212-213
	9,55	28235	1,30			105		225 M6	
	10,0	26992	1,40	100		225 M6			
	11,9	22662	1,84	84,0		225 M6			
	12,0	22421	1,61	125		200 L4			
12,3	21861	1,62	81,1	225 M6					
13,0	20696	1,72	76,8	225 M6					
14,3	18823	1,87	105	200 L4					
14,6	18479	2,19	68,5	225 M6					
15,0	17995	2,02	100	200 L4					
15,1	17824	2,00	66,1	225 M6					
15,5	17390	2,05	64,5	225 M6					
16,2	16611	2,30	61,6	225 M6					
17,8	15108	2,65	84,0	200 L4					
18,5	14574	2,34	81,1	200 L4					
18,6	14483	2,56	53,7	225 M6					
19,5	13797	2,48	76,8	200 L4					
21,9	12319	3,16	68,5	200 L4					
22,7	11883	2,88	66,1	200 L4					
23,3	11593	2,95	64,5	200 L4					
30	10,0	26965	1,08	MHE 3250	100	225 M6	210-211		
	11,9	22640	1,26		84,0	225 M6			
	12,0	22466	1,12		125	200 L4			
	12,3	21987	1,29		81,5	225 M6			
	13,0	20739	1,20		76,9	225 M6			
	14,3	18861	1,30		105	200 L4			
	14,6	18460	1,50		68,5	225 M6			
	15,0	17977	1,56		100	200 L4			
	15,1	17862	1,40		66,2	225 M6			
	15,5	17411	1,43		64,6	225 M6			
	16,0	16837	1,72		62,4	225 M6			
	16,2	16594	1,67		61,5	225 M6			
	17,9	15093	1,82		84,0	200 L4			
	18,4	14658	1,86		81,5	200 L4			
19,1	14138	2,12	52,4	225 M6					
19,5	13826	1,73	76,9	200 L4					
20,0	13480	1,85	50,0	225 M6					
21,2	12709	2,29	47,1	225 M6					
21,9	12307	2,16	68,5	200 L4					
22,6	11908	2,02	66,2	200 L4					
23,2	11608	2,06	64,6	200 L4					
23,5	11468	2,55	42,5	225 M6					
24,0	11225	2,49	62,4	200 L4					
24,4	11063	2,41	61,5	200 L4					



P ₁ Giriş Gücü Input Power [kW]	n ₂ Çıkış Devri Output Speed [rpm]	M ₂ Çıkış Momenti Output Torque [Nm]	F _s Servis Faktörü Service Factor	Redüktör Gearbox	i Tahvil Oranı Ratio	Motor Motor	Ölçü Sayfası Dim. Page
30	28,6	9425	3,06	MHE 3250	52,4	200 L4	210-211
	30,0	8987	2,67		50,0	200 L4	
	14,3	18854	0,95		69,9	225 M6	
	16,0	16856	1,02		62,5	225 M6	
	16,6	16219	1,11		90,2	200 L4	
	17,5	15422	1,16		85,8	200 L4	
	18,4	14621	1,24		54,2	225 M6	
	18,4	14621	1,13		81,3	200 L4	
	18,6	14488	1,25		53,7	225 M6	
	19,4	13906	1,09		51,6	225 M6	
	21,5	12569	1,38	69,9	200 L4		
	22,7	11873	1,53	44,0	225 M6		
	24,0	11237	1,48	62,5	200 L4		
	24,0	11236	1,62	41,7	225 M6		
	25,0	10783	1,55	40,0	225 M6	208-209	
	27,7	9747	1,79	54,2	200 L4		
	27,9	9659	1,80	53,7	200 L4		
	29,1	9271	1,57	51,6	200 L4		
	29,6	9122	2,00	33,8	225 M6		
	30,8	8758	1,72	32,5	225 M6		
	32,5	8289	1,97	30,7	225 M6		
	34,1	7915	2,21	44,0	200 L4		
	36,0	7491	2,33	41,7	200 L4		
	37,5	7189	2,23	40,0	200 L4		
	40,1	6731	2,25	25,0	225 M6		
	44,3	6082	2,88	33,8	200 L4		
	46,2	5839	2,47	32,5	200 L4		
	48,8	5526	2,84	30,7	200 L4		
	60,1	4487	3,24	25,0	200 L4		
	42,1	6535	2,46	MHE 2225	23,8	225 M6	190-191
	18,5	14564	1,07	MHE 3200	54,0	225 M6	206-207
	20,7	13019	1,02		48,3	225 M6	
	21,5	12541	1,00		69,8	200 L4	
	23,9	11293	1,32		41,9	225 M6	
	23,9	11293	1,12		62,8	200 L4	
	26,5	10171	1,02		37,7	225 M6	
	27,8	9709	1,54		54,0	200 L4	
	29,4	9171	1,55		34,0	225 M6	
	31,1	8680	1,62		32,2	225 M6	
	31,1	8679	1,47		48,3	200 L4	
	35,8	7529	1,90	41,9	200 L4		
	38,3	7049	1,65	26,1	225 M6		
	39,8	6781	1,47	37,7	200 L4		
	44,1	6114	2,23	34,0	200 L4		
	46,6	5787	2,33	32,2	200 L4		
	49,0	5506	2,25	20,4	225 M6		
	57,4	4699	2,38	26,1	200 L4		
	73,5	3671	3,25	20,4	200 L4		
	42,8	6433	1,81	MHE 2200	23,4	225 M6	188-189
	49,8	5531	2,12		20,1	225 M6	
50,9	5401	2,36	19,6		225 M6		
64,2	4289	2,61	23,4		200 L4		
74,6	3687	3,05	20,1		200 L4		
28,7	9382	0,99	MHE 3180	52,2	200 L4	204-205	
31,7	8510	1,09		47,3	200 L4		

P ₁ Giriş Gücü Input Power [kW]	n ₂ Çıkış Devri Output Speed [rpm]	M ₂ Çıkış Momenti Output Torque [Nm]	F _s Servis Faktörü Service Factor	Redüktör Gearbox	i Tahvil Oranı Ratio	Motor Motor	Ölçü Sayfası Dim. Page
30	32,7	8257	0,95	MHE 3180	45,9	200 L4	204-205
	34,3	7872	1,11		43,8	200 L4	
	36,6	7367	0,97		27,3	225 M6	
	37,1	7261	1,29		40,4	200 L4	
	40,1	6716	1,26		37,4	200 L4	
	42,2	6389	1,17		35,5	200 L4	
	42,9	6286	1,14		23,3	225 M6	
	49,5	5451	1,35		30,3	200 L4	
	54,9	4911	1,40		27,3	200 L4	
	64,4	4190	1,65		23,3	200 L4	
	42,8	6433	1,31	MHE 2180	23,4	225 M6	186-187
	48,9	5627	1,65		20,5	225 M6	
	51,5	5346	1,70		19,4	225 M6	
	58,9	4675	1,94		17,0	225 M6	
	63,2	4353	2,15		15,8	225 M6	
	64,2	4289	1,89		23,4	200 L4	
	73,3	3751	2,39		20,5	200 L4	
	76,0	3618	2,62		13,2	225 M6	
	77,2	3564	2,45		19,4	200 L4	
	88,3	3117	2,79		17,0	200 L4	
	37,1	7263	1,01	MHE 3160	40,4	200 L4	202-203
	40,9	6587	1,17		36,6	200 L4	
	41,6	6480	1,14		24,0	225 M6	
	43,7	6167	0,98		22,9	225 M6	
	45,7	5898	1,09		32,8	200 L4	
	48,0	5620	1,35		31,3	200 L4	
	50,4	5350	1,18		29,8	200 L4	
	51,3	5261	1,14		19,5	225 M6	
	53,3	5062	1,41		28,2	200 L4	
	59,1	4564	1,35		25,4	200 L4	
	62,4	4320	1,65	24,0	200 L4		
	65,6	4111	1,41	22,9	200 L4		
	76,9	3507	1,65	19,5	200 L4		
	48,1	5715	1,07	MHE 2160	20,8	225 M6	184-185
	51,6	5335	1,26		19,4	225 M6	
	59,0	4667	1,43		17,0	225 M6	
	63,2	4357	1,33		23,8	200 L4	
	66,5	4138	1,41		15,0	225 M6	
	72,2	3810	1,55		20,8	200 L4	
	76,0	3618	2,24		13,2	225 M6	
	77,4	3557	1,81		19,4	200 L4	
	81,0	3398	1,84		12,4	225 M6	
	88,4	3111	2,06		17,0	200 L4	
	99,7	2759	2,03	15,0	200 L4		
	114	2412	3,23	13,2	200 L4		
	74,7	3682	1,14	MHE 2140	20,1	200 L4	182-183
	94,1	2924	1,44		15,9	200 L4	
	99,0	2779	1,46		15,2	200 L4	
	125	2207	1,95		12,0	200 L4	
	142	1944	2,07		10,6	200 L4	
155	1779	2,37	9,70	200 L4			
188	1467	2,83	8,00	200 L4			
94,8	2902	1,22	MHE 2125	15,8	200 L4	180-181	
119	2306	1,54		12,6	200 L4		
139	1981	1,43		10,8	200 L4		

MHE Performans Tabloları
Performance Tables

ZET
R e d ü k t ö r



P ₁	n ₂	M ₂	F _s	Redüktör	i	Motor	Ölçü Sayfası
Giriş Gücü	Çıkış Devri	Çıkış Momenti	Servis Faktörü	Gearbox	Tahvil Oranı	Motor	Dim. Page
[kW]	[rpm]	[Nm]	Service Factor		Ratio	Motor	
30	148	1860	1,92	MHE 2125	10,1	200 L4	180-181
	179	1534	2,35		8,36	200 L4	
	193	1429	2,48		7,79	200 L4	
	234	1178	2,95		6,42	200 L4	
37	8,22	40454	1,83	MHE 3360	122	250 M6	216-217
	9,58	34717	2,20		104	250 M6	
	10,3	32369	2,28		97,3	250 M6	
	12,3	26969	2,63		122	225 S4	
	8,11	41006	1,35	MHE 3320	123	250 M6	214-215
	9,84	33802	1,75		102	250 M6	
	10,1	32815	1,64		98,7	250 M6	
	12,2	27337	1,95		123	225 S4	
	12,3	27048	2,03		81,3	250 M6	
	12,9	25811	2,19		77,6	250 M6	
	13,2	25129	2,09		75,6	250 M6	
	14,8	22535	2,52		102	225 S4	
	14,8	22478	2,34		67,6	250 M6	
	15,2	21876	2,37		98,7	225 S4	
	15,8	21088	2,52		63,4	250 M6	
	16,2	20473	2,58		61,6	250 M6	
18,4	18032	2,93	81,3	225 S4			
19,3	17207	3,16	77,6	225 S4			
19,9	16753	3,01	75,6	225 S4			
37	9,55	34823	1,05	MHE 3280	105	250 M6	212-213
	10,0	33290	1,14		100	250 M6	
	11,9	27949	1,49		84,0	250 M6	
	12,0	27652	1,30		125	225 S4	
	12,3	26961	1,32		81,1	250 M6	
	13,0	25525	1,40		76,8	250 M6	
	14,3	23216	1,52		105	225 S4	
	14,6	22791	1,78		68,5	250 M6	
	15,0	22194	1,64		100	225 S4	
	15,1	21983	1,62		66,1	250 M6	
	15,5	21447	1,66		64,5	250 M6	
	16,2	20486	1,86		61,6	250 M6	
	17,8	18633	2,15		84,0	225 S4	
	18,5	17974	1,90		81,1	225 S4	
	18,6	17862	2,08		53,7	250 M6	
	19,3	17201	2,28		51,7	250 M6	
	19,5	17017	2,01		76,8	225 S4	
	20,0	16592	2,16		49,9	250 M6	
	21,9	15194	2,56		68,5	225 S4	
	22,7	14655	2,34		66,1	225 S4	
23,3	14298	2,40	64,5	225 S4			
24,4	13658	2,69	61,6	225 S4			
27,9	11908	2,99	53,7	225 S4			
37	11,9	27923	1,02	MHE 3250	84,0	250 M6	210-211
	12,3	27118	1,05		81,5	250 M6	
	14,3	23262	1,05		105	225 S4	
	14,6	22768	1,22		68,5	250 M6	
	15,0	22171	1,27		100	225 S4	
	15,1	22029	1,13		66,2	250 M6	
	15,5	21474	1,16		64,6	250 M6	
	16,0	20766	1,40		62,4	250 M6	
	16,2	20466	1,35		61,5	250 M6	

P ₁	n ₂	M ₂	F _s	Redüktör	i	Motor	Ölçü Sayfası
Giriş Gücü	Çıkış Devri	Çıkış Momenti	Servis Faktörü	Gearbox	Tahvil Oranı	Motor	Dim. Page
[kW]	[rpm]	[Nm]	Service Factor		Ratio	Motor	
37	17,9	18615	1,47	MHE 3250	84,0	225 S4	210-211
	18,4	18079	1,51		81,5	225 S4	
	19,1	17437	1,72		52,4	250 M6	
	19,5	17052	1,40		76,9	225 S4	
	20,0	16625	1,50		50,0	250 M6	
	21,2	15674	1,86		47,1	250 M6	
	21,9	15179	1,75		68,5	225 S4	
	22,6	14686	1,63		66,2	225 S4	
	23,2	14316	1,67		64,6	225 S4	
	23,5	14144	2,07		42,5	250 M6	
	24,0	13844	2,02		62,4	225 S4	
	24,4	13644	1,95		61,5	225 S4	
	24,6	13499	2,23		40,6	250 M6	
	25,3	13160	2,29		39,6	250 M6	
	28,6	11624	2,48		52,4	225 S4	
	30,0	11083	2,17		50,0	225 S4	
31,8	10449	2,68	47,1	225 S4			
35,3	9429	2,98	42,5	225 S4			
37	18,4	18032	1,00	MHE 3225	54,2	250 M6	208-209
	18,6	17869	1,01		53,7	250 M6	
	21,5	15502	1,12		69,9	225 S4	
	22,7	14643	1,24		44,0	250 M6	
	24,0	13859	1,20		62,5	225 S4	
	24,0	13858	1,31		41,7	250 M6	
	25,0	13299	1,26		40,0	250 M6	
	27,7	12021	1,45		54,2	225 S4	
	27,9	11913	1,46		53,7	225 S4	
	29,1	11434	1,27		51,6	225 S4	
	29,6	11251	1,62		33,8	250 M6	
	30,8	10802	1,39		32,5	250 M6	
	32,5	10223	1,60		30,7	250 M6	
	34,1	9762	1,79		44,0	225 S4	
	36,0	9239	1,89		41,7	225 S4	
	37,5	8866	1,81		40,0	225 S4	
40,1	8301	1,82	25,0	250 M6			
44,3	7501	2,34	33,8	225 S4			
46,2	7201	2,01	32,5	225 S4			
48,8	6815	2,30	30,7	225 S4			
60,1	5534	2,63	25,0	225 S4			
37	42,1	8060	1,99	MHE 2225	23,8	250 M6	190-191
	50,8	6679	2,53		19,7	250 M6	
37	23,9	13928	1,07	MHE 3200	41,9	250 M6	206-207
	27,8	11975	1,25		54,0	225 S4	
	29,4	11311	1,26		34,0	250 M6	
	31,1	10705	1,31		32,2	250 M6	
	31,1	10704	1,20		48,3	225 S4	
	35,8	9285	1,54		41,9	225 S4	
	38,3	8693	1,34		26,1	250 M6	
	39,8	8363	1,20		37,7	225 S4	
	44,1	7540	1,81		34,0	225 S4	
	46,6	7137	1,89		32,2	225 S4	
	49,0	6791	1,83		20,4	250 M6	
	57,4	5796	1,93		26,1	225 S4	
73,5	4527	2,63	20,4	225 S4			
42,8	7934	1,47	MHE 2200	23,4	250 M6	188-189	



P ₁	n ₂	M ₂	F _s	Redüktör	i	Motor	Ölçü Sayfası
Giriş Gücü	Çıkış Devri	Çıkış Momenti	Servis Faktörü	Gearbox	Tahvil Oranı	Motor	Dim. Page
[kW]	[rpm]	[Nm]	Service Factor		Ratio		
37	49,8	6821	1,72	MHE 2200	20,1	250 M6	188-189
	50,9	6662	1,91		19,6	250 M6	
	59,2	5728	2,22		16,9	250 M6	
	64,2	5289	2,12		23,4	225 S4	
	65,8	5158	2,54		15,2	250 M6	
	74,6	4547	2,47		20,1	225 S4	
	76,4	4441	2,76		19,6	225 S4	
	37,1	8955	1,04	MHE 3180	40,4	225 S4	204-205
	40,1	8283	1,02		37,4	225 S4	
	42,2	7880	0,95		35,5	225 S4	
	49,5	6722	1,09		30,3	225 S4	
	54,9	6057	1,14		27,3	225 S4	
	64,4	5168	1,34		23,3	225 S4	
	42,8	7934	1,06	MHE 2180	23,4	250 M6	186-187
	48,9	6940	1,34		20,5	250 M6	
	51,5	6594	1,38		19,4	250 M6	
	58,9	5766	1,57		17,0	250 M6	
	63,2	5369	1,74		15,8	250 M6	
	64,2	5289	1,53		23,4	225 S4	
	73,3	4627	1,93		20,5	225 S4	
	76,0	4463	2,12		13,2	250 M6	
	77,2	4396	1,99		19,4	225 S4	
	88,3	3844	2,26		17,0	225 S4	
	94,8	3579	2,51		15,8	225 S4	
	114	2975	3,06	13,2	225 S4		
	40,9	8124	0,95	MHE 3160	36,6	225 S4	202-203
	48,0	6931	1,10		31,3	225 S4	
	50,4	6598	0,95		29,8	225 S4	
	53,3	6243	1,15		28,2	225 S4	
	59,1	5629	1,09		25,4	225 S4	
	62,4	5328	1,34		24,0	225 S4	
	65,6	5071	1,14		22,9	225 S4	
	76,9	4326	1,34	19,5	225 S4		
	51,6	6580	1,02	MHE 2160	19,4	250 M6	184-185
	59,0	5756	1,16		17,0	250 M6	
	63,2	5373	1,08		23,8	225 S4	
	66,5	5104	1,14		15,0	250 M6	
72,2	4699	1,26	20,8		225 S4		
76,0	4463	1,81	13,2		250 M6		
77,4	4387	1,47	19,4		225 S4		
81,0	4191	1,49	12,4		250 M6		
88,4	3837	1,67	17,0		225 S4		
98,2	3455	2,30	10,2		250 M6		
99,7	3403	1,65	15,0		225 S4		
114	2975	2,62	13,2	225 S4			
121	2806	2,68	8,27	250 M6			
121	2794	2,15	12,4	225 S4			
128	2654	2,94	7,82	250 M6			
147	2303	3,32	10,2	225 S4			
157	2155	3,40	6,35	250 M6			
181	1871	3,86	8,27	225 S4			
192	1769	4,24	7,82	225 S4			
236	1437	4,91	6,35	225 S4			
45	8,22	49201	1,50	MHE 3360	122	280 S6	216-217
	9,58	42223	1,81		104	280 S6	

P ₁	n ₂	M ₂	F _s	Redüktör	i	Motor	Ölçü Sayfası
Giriş Gücü	Çıkış Devri	Çıkış Momenti	Servis Faktörü	Gearbox	Tahvil Oranı	Motor	Dim. Page
[kW]	[rpm]	[Nm]	Service Factor		Ratio		
45	10,3	39368	1,88	MHE 3360	97,3	280 S6	216-217
	12,0	33786	2,40		83,5	280 S6	
	12,3	32800	2,16		122	225 M4	
	13,4	30150	2,40		74,5	280 S6	
	14,4	28149	2,61		104	225 M4	
	15,4	26245	2,71		97,3	225 M4	
	15,4	26190	2,51		64,8	280 S6	
	8,11	49872	1,11		MHE 3320	123	
	9,84	41111	1,44	102		280 S6	
	10,1	39910	1,35	98,7		280 S6	
	12,2	33248	1,61	123		225 M4	
	12,3	32896	1,67	81,3		280 S6	
	12,9	31391	1,80	77,6		280 S6	
	13,2	30562	1,72	75,6		280 S6	
	14,8	27407	2,07	102		225 M4	
	14,8	27339	1,92	67,6		280 S6	
	15,2	26607	1,95	98,7		225 M4	
	15,8	25648	2,07	63,4		280 S6	
	16,2	24900	2,12	61,6		280 S6	
	18,4	21931	2,41	81,3		225 M4	
	18,9	21385	2,49	52,9		280 S6	
	19,3	20928	2,60	77,6		225 M4	
	19,4	20875	2,58	51,6		280 S6	
	19,7	20523	2,41	50,7		280 S6	
	19,9	20375	2,48	75,6	225 M4		
	22,2	18226	2,78	67,6	225 M4		
	23,7	17099	2,98	63,4	225 M4		
	24,4	16600	3,05	61,6	225 M4		
	11,9	33992	1,22	MHE 3280	84,0	280 S6	212-213
	12,0	33631	1,07		125	225 M4	
	12,3	32791	1,08		81,1	280 S6	
	13,0	31044	1,15		76,8	280 S6	
	14,3	28235	1,25		105	225 M4	
	14,6	27719	1,46		68,5	280 S6	
	15,0	26992	1,35		100	225 M4	
	15,1	26736	1,33		66,1	280 S6	
	15,5	26085	1,37		64,5	280 S6	
	16,2	24916	1,53		61,6	280 S6	
	17,8	22662	1,77		84,0	225 M4	
	18,5	21861	1,56		81,1	225 M4	
	18,6	21724	1,71		53,7	280 S6	
	19,3	20920	1,88		51,7	280 S6	
	19,5	20696	1,65		76,8	225 M4	
	20,0	20179	1,78		49,9	280 S6	
	21,9	18479	2,11		68,5	225 M4	
22,7	17824	1,92	66,1		225 M4		
23,3	17390	1,97	64,5	225 M4			
24,1	16818	2,32	41,6	280 S6			
24,4	16611	2,21	61,6	225 M4			
25,0	16195	2,36	40,0	280 S6			
27,9	14483	2,46	53,7	225 M4			
29,0	13946	2,71	51,7	225 M4			
30,1	13453	2,56	49,9	225 M4			
14,6	27691	1,00	MHE 3250	68,5	280 S6	210-211	
15,0	26965	1,04		100	225 M4		

MHE Performans Tabloları
Performance Tables

ZET
R e d ü k t ö r



P ₁	n ₂	M ₂	F _s	Redüktör	i	Motor	Ölçü Sayfası		
Giriş Gücü	Çıkış Devri	Çıkış Momenti	Servis	Gearbox	TahvilOranı	Motor	Dim. Page		
[kW]	Output Speed	Output Torque	Service Factor		Ratio				
	[rpm]	[Nm]							
45	16,0	25256	1,15	MHE 3250	62,4	280 S6	210-211		
	16,2	24892	1,11		61,5	280 S6			
	17,9	22640	1,21		84,0	225 M4			
	18,4	21987	1,24		81,5	225 M4			
	19,1	21207	1,42		52,4	280 S6			
	19,5	20739	1,15		76,9	225 M4			
	20,0	20220	1,23		50,0	280 S6			
	21,2	19063	1,53		47,1	280 S6			
	21,9	18460	1,44		68,5	225 M4			
	22,6	17862	1,34		66,2	225 M4			
	23,2	17411	1,37		64,6	225 M4			
	23,5	17202	1,70		42,5	280 S6			
	24,0	16837	1,66		62,4	225 M4			
	24,4	16594	1,61		61,5	225 M4			
	24,6	16418	1,83		40,6	280 S6			
	25,3	16005	1,88		39,6	280 S6			
	28,6	14138	2,04		52,4	225 M4			
	30,0	13480	1,78		50,0	225 M4			
	30,4	13319	2,15		32,9	280 S6			
	31,8	12709	2,20		47,1	225 M4			
	32,6	12389	2,43		30,6	280 S6			
	35,3	11468	2,45		42,5	225 M4			
	37,0	10945	2,64		40,6	225 M4			
	37,9	10670	2,71		39,6	225 M4			
	45,6	8880	3,10		32,9	225 M4			
	40,0	10314	2,45		MHE 2250	25,0		280 S6	192-193
	22,7	17809	1,02		MHE 3225	44,0		280 S6	208-209
	24,0	16856	0,98			62,5		225 M4	
	24,0	16855	1,08			41,7		280 S6	
	25,0	16175	1,03			40,0		280 S6	
	27,7	14621	1,19			54,2		225 M4	
	27,9	14488	1,20			53,7		225 M4	
	29,1	13906	1,04			51,6		225 M4	
	29,6	13683	1,33			33,8		280 S6	
	30,8	13137	1,14			32,5		280 S6	
	32,5	12434	1,31			30,7		280 S6	
	34,1	11873	1,47			44,0		225 M4	
	36,0	11236	1,55			41,7		225 M4	
	37,5	10783	1,49			40,0		225 M4	
	40,1	10096	1,50			25,0		280 S6	
	44,3	9122	1,92			33,8		225 M4	
	46,2	8758	1,65			32,5		225 M4	
	48,8	8289	1,89			30,7		225 M4	
	60,1	6731	2,16			25,0		225 M4	
	42,1	9802	1,64			23,8		280 S6	
50,8	8123	2,08	19,7	280 S6					
59,1	6983	2,42	MHE 2225	16,9	280 S6	190-191			
63,2	6535	2,36	23,8	225 M4					
68,9	5989	2,59	14,5	280 S6					
27,8	14564	1,03	MHE 3200	54,0	225 M4	206-207			
29,4	13756	1,03		34,0	280 S6				
31,1	13019	0,98		48,3	225 M4				
35,8	11293	1,27		41,9	225 M4				
38,3	10573	1,10		26,1	280 S6				
39,8	10171	0,98		37,7	225 M4				

P ₁	n ₂	M ₂	F _s	Redüktör	i	Motor	Ölçü Sayfası		
Giriş Gücü	Çıkış Devri	Çıkış Momenti	Servis	Gearbox	TahvilOranı	Motor	Dim. Page		
[kW]	Output Speed	Output Torque	Service Factor		Ratio				
	[rpm]	[Nm]							
45	44,1	9171	1,49	MHE 3200	34,0	225 M4	206-207		
	46,6	8680	1,56		32,2	225 M4			
	49,0	8259	1,50		20,4	280 S6			
	57,4	7049	1,59		26,1	225 M4			
	73,5	5506	2,16		20,4	225 M4			
	42,8	9650	1,21		MHE 2200	23,4		280 S6	188-189
	49,8	8296	1,41	20,1		280 S6			
	50,9	8102	1,57	19,6		280 S6			
	59,2	6967	1,83	16,9		280 S6			
	64,2	6433	1,74	23,4		225 M4			
	65,8	6274	2,09	15,2		280 S6			
	74,6	5531	2,03	20,1		225 M4			
	76,4	5401	2,27	19,6		225 M4			
	76,5	5394	2,41	13,1		280 S6			
	79,0	5225	2,26	12,7		280 S6			
	88,9	4645	2,64	16,9		225 M4			
	98,7	4182	3,01	15,2		225 M4			
	64,4	6286	1,10	MHE 3180		23,3	225 M4	204-205	
	48,9	8440	1,10	MHE 2180		20,5	280 S6	186-187	
	51,5	8019	1,13		19,4	280 S6			
	58,9	7012	1,29		17,0	280 S6			
	63,2	6529	1,43		15,8	280 S6			
	64,2	6433	1,26		23,4	225 M4			
	73,3	5627	1,59		20,5	225 M4			
	76,0	5427	1,74		13,2	280 S6			
	77,2	5346	1,64		19,4	225 M4			
	88,3	4675	1,86		17,0	225 M4			
	94,8	4353	2,07		15,8	225 M4			
	101	4074	2,20	9,87	280 S6				
	114	3618	2,52	13,2	225 M4				
	152	2716	3,18	9,87	225 M4				
	62,4	6480	1,10	MHE 3160	24,0	225 M4	202-203		
	76,9	5261	1,10		19,5	225 M4			
	72,2	5715	1,03	MHE 2160	20,8	225 M4	184-185		
	76,0	5427	1,49		13,2	280 S6			
	77,4	5335	1,21		19,4	225 M4			
	81,0	5097	1,22		12,4	280 S6			
	88,4	4667	1,37		17,0	225 M4			
	98,2	4202	1,89		10,2	280 S6			
	99,7	4138	1,35		15,0	225 M4			
	114	3618	2,15		13,2	225 M4			
	121	3413	2,20		8,27	280 S6			
	121	3398	1,77		12,4	225 M4			
	128	3228	2,42		7,82	280 S6			
	147	2801	2,73		10,2	225 M4			
157	2621	2,80	6,35		280 S6				
181	2276	3,17	8,27		225 M4				
192	2152	3,49	7,82	225 M4					
236	1747	4,03	6,35	225 M4					
8,22	60134	1,23	MHE 3360	122	280 M6	216-217			
9,58	51606	1,48		104	280 M6				
10,3	48116	1,53		97,3	280 M6				
12,0	41294	1,96		83,5	280 M6				
12,3	40089	1,77		122	250 M4				
13,4	36850	1,96		74,5	280 M6				



P_1 Giriş Gücü Input Power [kW]	n_2 Çıkış Devri Output Speed [rpm]	M_2 Çıkış Momenti Output Torque [Nm]	F_s Servis Faktörü Service Factor	Redüktör Gearbox	i Tahvil Oranı Ratio	Motor Motor	Ölçü Sayfası Dim. Page	P_1 Giriş Gücü Input Power [kW]	n_2 Çıkış Devri Output Speed [rpm]	M_2 Çıkış Momenti Output Torque [Nm]	F_s Servis Faktörü Service Factor	Redüktör Gearbox	i Tahvil Oranı Ratio	Motor Motor	Ölçü Sayfası Dim. Page
55	14,4	34404	2,13	MHE 3360	104	250 M4	216-217	55	24,4	20302	1,81	MHE 3280	61,6	250 M4	212-213
	14,4	34314	2,32		69,4	280 M6			25,0	19794	1,93		40,0	280 M6	
	15,4	32077	2,21		97,3	250 M4			27,9	17701	2,01		53,7	250 M4	
	15,4	32010	2,06		64,8	280 M6			29,0	17046	2,21		51,7	250 M4	
	16,1	30621	2,38		61,9	280 M6			30,1	16442	2,10		49,9	250 M4	
	18,0	27529	2,83		83,5	250 M4			31,9	15513	2,46		31,4	280 M6	
	20,1	24566	2,83		74,5	250 M4			36,1	13704	2,74		41,6	250 M4	
	21,6	22876	3,34		69,4	250 M4			37,5	13196	2,78		40,0	250 M4	
	23,2	21340	2,97		64,8	250 M4			17,9	27671	0,99		84,0	250 M4	
	9,84	50247	1,17		102	280 M6			18,4	26873	1,01		81,5	250 M4	
	10,1	48779	1,10		98,7	280 M6			19,1	25919	1,16		52,4	280 M6	
	12,2	40636	1,31		123	250 M4			20,0	24713	1,01		50,0	280 M6	
	12,3	40206	1,37		81,3	280 M6			21,2	23299	1,25		47,1	280 M6	
	12,9	38367	1,47		77,6	280 M6			21,9	22563	1,18		68,5	250 M4	
	13,2	37354	1,41	75,6	280 M6	22,6	21831		1,10	66,2	250 M4				
	14,8	33498	1,69	102	250 M4	23,2	21281		1,12	64,6	250 M4				
	14,8	33414	1,57	67,6	280 M6	23,5	21025		1,39	42,5	280 M6				
	15,2	32519	1,59	98,7	250 M4	24,0	20579		1,36	62,4	250 M4				
	15,8	31347	1,69	63,4	280 M6	24,4	20282		1,31	61,5	250 M4				
	16,2	30433	1,73	61,6	280 M6	24,6	20066		1,50	40,6	280 M6				
	18,4	26804	1,97	81,3	250 M4	25,3	19562		1,54	39,6	280 M6				
	18,9	26137	2,03	52,9	280 M6	28,6	17280		1,67	52,4	250 M4				
	19,3	25578	2,13	77,6	250 M4	30,0	16475		1,46	50,0	250 M4				
	19,4	25514	2,11	51,6	280 M6	30,4	16279		1,76	32,9	280 M6				
	19,7	25084	1,97	50,7	280 M6	31,8	15533		1,80	47,1	250 M4				
	19,9	24903	2,03	75,6	250 M4	32,6	15142		1,99	30,6	280 M6				
	20,7	23937	2,28	48,4	280 M6	35,3	14017		2,00	42,5	250 M4				
	21,2	23304	2,28	47,1	280 M6	37,0	13377		2,16	40,6	250 M4				
	22,2	22276	2,27	67,6	250 M4	37,9	13041		2,22	39,6	250 M4				
	23,7	20898	2,44	63,4	250 M4	40,2	12285		2,30	24,9	280 M6				
	23,8	20758	2,36	42,0	280 M6	45,6	10853		2,53	32,9	250 M4				
	24,4	20289	2,50	61,6	250 M4	49,0	10095		2,87	30,6	250 M4				
	28,4	17425	2,93	52,9	250 M4	60,4	8190		3,32	24,9	250 M4				
	29,1	17009	3,04	51,6	250 M4	40,0	12606		2,00	25,0	280 M6				
	29,6	16723	2,84	50,7	250 M4	47,7	10583		2,38	21,0	280 M6				
	31,0	15958	3,28	48,4	250 M4	60,0	8404		2,89	25,0	250 M4				
	31,8	15536	3,28	47,1	250 M4	71,5	7056		3,44	21,0	250 M4				
	35,7	13839	3,40	42,0	250 M4	27,7	17870		0,97	54,2	250 M4				
	11,9	41546	1,00	84,0	280 M6	27,9	17708		0,98	53,7	250 M4				
	14,3	34510	1,02	105	250 M4	29,6	16724		1,09	33,8	280 M6				
	14,6	33879	1,19	68,5	280 M6	32,5	15197		1,07	30,7	280 M6				
	15,0	32990	1,10	100	250 M4	34,1	14511		1,21	44,0	250 M4				
	15,1	32677	1,09	66,1	280 M6	36,0	13733		1,27	41,7	250 M4				
	15,5	31881	1,12	64,5	280 M6	37,5	13180		1,22	40,0	250 M4				
	16,2	30453	1,25	61,6	280 M6	40,1	12339		1,23	25,0	280 M6				
	17,8	27697	1,44	84,0	250 M4	44,3	11149		1,57	33,8	250 M4				
	18,5	26719	1,28	81,1	250 M4	46,2	10705		1,35	32,5	250 M4				
	18,6	26552	1,40	53,7	280 M6	48,8	10131		1,55	30,7	250 M4				
	19,3	25568	1,54	51,7	280 M6	60,1	8226		1,77	25,0	250 M4				
	19,5	25295	1,35	76,8	250 M4	42,1	11981		1,34	23,8	280 M6				
	20,0	24664	1,45	49,9	280 M6	50,8	9928		1,70	19,7	280 M6				
	21,9	22586	1,72	68,5	250 M4	59,1	8535		1,98	16,9	280 M6				
	22,7	21785	1,57	66,1	250 M4	63,2	7987		1,93	23,8	250 M4				
	23,3	21254	1,61	64,5	250 M4	68,9	7320		2,12	14,5	280 M6				
	24,1	20556	1,90	41,6	280 M6	76,2	6618		2,46	19,7	250 M4				

MHE Performans Tabloları
Performance Tables

ZET
R e d ü k t ö r



P ₁	n ₂	M ₂	F _s	Redüktör	i	Motor	Ölçü Sayfası		
Giriş Gücü	Çıkış Devri	Çıkış Momenti	Servis Faktörü	Gearbox	Tahvil Oranı	Motor	Dim. Page		
[kW]	[rpm]	[Nm]	Service Factor		Ratio	Motor			
55	88,7	5690	2,86	MHE 2225	16,9	250 M4	190-191		
	103	4880	3,05		14,5	250 M4			
	35,8	13803	1,04	MHE 3200	41,9	250 M4	206-207		
	44,1	11209	1,22		34,0	250 M4			
	46,6	10609	1,27		32,2	250 M4			
	49,0	10095	1,23		20,4	280 M6			
	57,4	8615	1,30		26,1	250 M4			
	73,5	6730	1,77		20,4	250 M4			
	42,8	11794	0,99		MHE 2200	23,4		280 M6	188-189
	49,8	10139	1,15	20,1		280 M6			
	50,9	9902	1,29	19,6		280 M6			
	59,2	8515	1,50	16,9		280 M6			
	64,2	7863	1,42	23,4		250 M4			
	65,8	7668	1,71	15,2		280 M6			
	74,6	6760	1,66	20,1		250 M4			
	76,4	6602	1,86	19,6		250 M4			
	76,5	6593	1,97	13,1		280 M6			
	79,0	6386	1,85	12,7		280 M6			
	88,9	5677	2,16	16,9		250 M4			
	94,1	5362	2,39	10,6		280 M6			
	98,7	5112	2,46	15,2		250 M4			
	98,7	5110	2,49	10,1		280 M6			
	115	4395	2,84	13,1		250 M4			
	118	4258	2,67	12,7		250 M4			
	58,9	8571	1,06	MHE 2180		17,0	280 M6	186-187	
	63,2	7980	1,17			15,8	280 M6		
	64,2	7863	1,03		23,4	250 M4			
	73,3	6877	1,30		20,5	250 M4			
	76,0	6634	1,43		13,2	280 M6			
	77,2	6534	1,34		19,4	250 M4			
	88,3	5714	1,52		17,0	250 M4			
	94,8	5320	1,69		15,8	250 M4			
	101	4979	1,80		9,87	280 M6			
	114	4422	2,06		13,2	250 M4			
	152	3319	2,60	9,87	250 M4				
	76,0	6634	1,22	MHE 2160	13,2	280 M6	184-185		
	77,4	6521	0,99		19,4	250 M4			
	81,0	6230	1,00		12,4	280 M6			
	88,4	5704	1,12		17,0	250 M4			
	98,2	5135	1,55		10,2	280 M6			
	99,7	5058	1,11		15,0	250 M4			
	114	4422	1,76		13,2	250 M4			
	121	4172	1,80		8,27	280 M6			
	121	4153	1,44		12,4	250 M4			
	128	3945	1,98		7,82	280 M6			
	147	3424	2,23		10,2	250 M4			
	157	3203	2,29		6,35	280 M6			
	181	2781	2,60		8,27	250 M4			
	192	2630	2,85		7,82	250 M4			
	236	2136	3,30	6,35	250 M4				
	75	9,58	70372	1,08	MHE 3360	104	315 S6	216-217	
		10,3	65613	1,13		97,3	315 S6		
		12,0	56310	1,44		83,5	315 S6		
		12,3	54667	1,30		122	280 S4		
		13,4	50250	1,44		74,5	315 S6		

P ₁	n ₂	M ₂	F _s	Redüktör	i	Motor	Ölçü Sayfası		
Giriş Gücü	Çıkış Devri	Çıkış Momenti	Servis Faktörü	Gearbox	Tahvil Oranı	Motor	Dim. Page		
[kW]	[rpm]	[Nm]	Service Factor		Ratio	Motor			
75	14,4	46915	1,56	MHE 3360	104	280 S4	216-217		
	14,4	46791	1,70		69,4	315 S6			
	15,4	43742	1,62		97,3	280 S4			
	15,4	43650	1,51		64,8	315 S6			
	16,1	41756	1,75		61,9	315 S6			
	18,0	37540	2,08		83,5	280 S4			
	18,8	35837	2,13		53,2	315 S6			
	19,3	34927	2,11		51,8	315 S6			
	19,9	33895	2,16		50,3	315 S6			
	20,1	33500	2,08		74,5	280 S4			
	21,6	31194	2,45		69,4	280 S4			
	23,2	29100	2,18		64,8	280 S4			
	24,2	27837	2,52		61,9	280 S4			
	28,2	23891	3,07		53,2	280 S4			
	29,0	23284	3,04		51,8	280 S4			
	29,8	22597	3,12		50,3	280 S4			
	12,2	55413	0,96		MHE 3320	123		280 S4	214-215
	12,3	54827	1,00			81,3		315 S6	
	12,9	52319	1,08	77,6		315 S6			
	13,2	50937	1,03	75,6		315 S6			
	14,8	45679	1,24	102		280 S4			
	14,8	45564	1,15	67,6		315 S6			
	15,2	44344	1,17	98,7		280 S4			
	15,8	42747	1,24	63,4		315 S6			
	16,2	41499	1,27	61,6		315 S6			
	18,4	36551	1,45	81,3		280 S4			
	18,9	35641	1,49	52,9		315 S6			
	19,3	34879	1,56	77,6		280 S4			
	19,4	34792	1,55	51,6		315 S6			
	19,7	34205	1,44	50,7		315 S6			
	19,9	33958	1,49	75,6		280 S4			
	20,7	32641	1,67	48,4		315 S6			
	21,2	31778	1,67	47,1		315 S6			
	22,2	30376	1,67	67,6		280 S4			
	23,7	28498	1,79	63,4	280 S4				
	23,8	28307	1,73	42,0	315 S6				
	24,4	27666	1,83	61,6	280 S4				
	25,3	26642	1,93	39,5	315 S6				
	26,2	25779	2,07	38,2	315 S6				
	28,4	23761	2,15	52,9	280 S4				
	29,1	23195	2,23	51,6	280 S4				
	29,6	22804	2,08	50,7	280 S4				
	31,0	21761	2,41	48,4	280 S4				
	31,2	21613	2,33	32,1	315 S6				
	31,8	21186	2,41	47,1	280 S4				
	33,7	20001	2,47	29,7	315 S6				
	35,7	18871	2,50	42,0	280 S4				
	38,0	17761	2,79	39,5	280 S4				
	39,2	17186	2,99	38,2	280 S4				
	17,8	37769	1,06	MHE 3280	84,0	280 S4	212-213		
	18,5	36434	0,94		81,1	280 S4			
	18,6	36207	1,02		53,7	315 S6			
	19,3	34866	1,13		51,7	315 S6			
	19,5	34493	0,99		76,8	280 S4			
	20,0	33632	1,07		49,9	315 S6			



P ₁ Giriş Gücü Input Power [kW]	n ₂ Çıkış Devri Output Speed [rpm]	M ₂ Çıkış Momenti Output Torque [Nm]	F _s Servis Faktörü Service Factor	Redüktör Gearbox	i Tahvil Oranı Ratio	Motor Motor	Ölçü Sayfası Dim. Page		
75	21,9	30799	1,26	MHE 3280	68,5	280 S4	212-213		
	22,7	29707	1,15		66,1	280 S4			
	23,3	28983	1,18		64,5	280 S4			
	24,1	28030	1,39		41,6	315 S6			
	24,4	27684	1,33		61,6	280 S4			
	25,0	26992	1,42		40,0	315 S6			
	27,9	24138	1,48		53,7	280 S4			
	29,0	23244	1,62		51,7	280 S4			
	30,1	22422	1,54		49,9	280 S4			
	31,9	21154	1,80		31,4	315 S6			
	36,1	18687	2,01		41,6	280 S4			
	37,5	17995	2,04		40,0	280 S4			
	40,2	16766	2,00		24,9	315 S6			
	47,8	14103	2,60		31,4	280 S4			
	60,3	11177	2,88		24,9	280 S4			
	40,1	17156	2,12		MHE 2280	24,9		315 S6	194-195
	47,8	14404	2,53			20,9		315 S6	
	60,1	11437	3,06			24,9		280 S4	
	23,5	28671	1,02	MHE 3250	42,5	315 S6	210-211		
	24,0	28062	0,99		62,4	280 S4			
	24,6	27363	1,10		40,6	315 S6			
	25,3	26675	1,13		39,6	315 S6			
	28,6	23563	1,23		52,4	280 S4			
	30,0	22466	1,07		50,0	280 S4			
	30,4	22199	1,29		32,9	315 S6			
	31,8	21181	1,32		47,1	280 S4			
	32,6	20649	1,46		30,6	315 S6			
	35,3	19114	1,47		42,5	280 S4			
	37,0	18242	1,58		40,6	280 S4			
	37,9	17784	1,63		39,6	280 S4			
	40,2	16752	1,69		24,9	315 S6			
	45,6	14799	1,86		32,9	280 S4			
	49,0	13766	2,11		30,6	280 S4			
	60,4	11168	2,44	24,9	280 S4				
	40,0	17190	1,47	MHE 2250	25,0	315 S6	192-193		
	47,7	14432	1,75		21,0	315 S6			
	50,0	13758	2,05		20,0	315 S6			
	59,6	11550	2,48		16,8	315 S6			
	60,0	11460	2,12		25,0	280 S4			
	71,5	9621	2,52		21,0	280 S4			
	75,0	9172	2,96		20,0	280 S4			
	44,3	15204	1,15		MHE 3225	33,8		280 S4	208-209
46,2	14597	0,99	32,5	280 S4					
48,8	13815	1,14	30,7	280 S4					
60,1	11218	1,30	25,0	280 S4					
42,1	16337	0,98	MHE 2225	23,8	315 S6	190-191			
50,8	13538	1,25		19,7	315 S6				
59,1	11639	1,45		16,9	315 S6				
63,2	10892	1,42		23,8	280 S4				
68,9	9981	1,55		14,5	315 S6				
76,2	9025	1,80		19,7	280 S4				
80,1	8585	2,00		12,5	315 S6				
88,7	7759	2,09		16,9	280 S4				
93,9	7326	2,34		10,7	315 S6				
103	6659	2,60		9,68	315 S6				

P ₁ Giriş Gücü Input Power [kW]	n ₂ Çıkış Devri Output Speed [rpm]	M ₂ Çıkış Momenti Output Torque [Nm]	F _s Servis Faktörü Service Factor	Redüktör Gearbox	i Tahvil Oranı Ratio	Motor Motor	Ölçü Sayfası Dim. Page	
75	103	6654	2,24	MHE 2225	14,5	280 S4	190-191	
	120	5723	2,88		12,5	280 S4		
	127	5407	3,07		7,86	315 S6		
	141	4884	3,38		10,7	280 S4		
	155	4439	3,75		9,68	280 S4		
	191	3605	4,52		7,86	280 S4		
	73,5	9177	1,30		MHE 3200	20,4		280 S4
	59,2	11612	1,10	MHE 2200	16,9	315 S6	188-189	
	64,2	10722	1,04		23,4	280 S4		
	65,8	10456	1,25		15,2	315 S6		
	74,6	9218	1,22		20,1	280 S4		
	76,4	9002	1,36		19,6	280 S4		
	76,5	8991	1,45		13,1	315 S6		
	79,0	8709	1,36		12,7	315 S6		
	88,9	7741	1,58		16,9	280 S4		
	94,1	7312	1,75		10,6	315 S6		
	98,7	6971	1,81		15,2	280 S4		
	98,7	6968	1,83		10,1	315 S6		
	115	5994	2,09		13,1	280 S4		
	118	5806	1,95		12,7	280 S4		
	122	5661	2,21		8,23	315 S6		
	126	5448	2,21		7,92	315 S6		
	141	4875	2,52		10,6	280 S4		
	148	4646	2,64	10,1	280 S4			
	156	4423	2,68	6,43	315 S6			
	182	3774	3,19	8,23	280 S4			
	189	3632	3,19	7,92	280 S4			
	233	2949	3,87	6,43	280 S4			
	90	12,0	67572	1,20	MHE 3360	83,5	315 MA6	216-217
		12,3	65601	1,08		122	280 M4	
		13,4	60299	1,20		74,5	315 MA6	
		14,4	56298	1,30		104	280 M4	
		14,4	56150	1,42		69,4	315 MA6	
15,4		52490	1,35	97,3		280 M4		
15,4		52380	1,26	64,8		315 MA6		
16,1		50107	1,46	61,9		315 MA6		
18,0		45048	1,73	83,5		280 M4		
18,8		43004	1,77	53,2		315 MA6		
19,3		41912	1,75	51,8		315 MA6		
19,9		40674	1,80	50,3		315 MA6		
20,1		40200	1,73	74,5		280 M4		
21,6		37433	2,04	69,4		280 M4		
23,2		34920	1,81	64,8		280 M4		
23,2		34882	2,18	43,1	315 MA6			
24,2		33404	2,10	61,9	280 M4			
25,2		32099	2,57	39,7	315 MA6			
26,5		30522	2,41	37,7	315 MA6			
28,2		28669	2,56	53,2	280 M4			
29,0		27941	2,53	51,8	280 M4			
29,8	27116	2,60	50,3	280 M4				
34,8	23255	3,15	43,1	280 M4				
14,8	54815	1,03	MHE 3320	102	280 M4	214-215		
15,2	53213	0,97		98,7	280 M4			
15,8	51296	1,03		63,4	315 MA6			
16,2	49799	1,06		61,6	315 MA6			

MHE Performans Tabloları
Performance Tables

ZET
R e d ü k t ö r



P ₁	n ₂	M ₂	F _s	Redüktör	i	Motor	Ölçü Sayfası	
Giriş Gücü	Çıkış Devri	Çıkış Momenti	Servis Faktörü	Gearbox	Tahvil Oranı	Motor	Dim. Page	
[kW]	Output Speed [rpm]	Output Torque [Nm]	Service Factor		Ratio			
90	18,4	43862	1,20	MHE 3320	81,3	280 M4	214-215	
	18,9	42769	1,24		52,9	315 MA6		
	19,3	41855	1,30		77,6	280 M4		
	19,4	41750	1,29		51,6	315 MA6		
	19,7	41046	1,20		50,7	315 MA6		
	19,9	40750	1,24		75,6	280 M4		
	20,7	39170	1,39		48,4	315 MA6		
	21,2	38134	1,39		47,1	315 MA6		
	22,2	36451	1,39		67,6	280 M4		
	23,7	34197	1,49		63,4	280 M4		
	23,8	33968	1,44		42,0	315 MA6		
	24,4	33199	1,53		61,6	280 M4		
	25,3	31970	1,61		39,5	315 MA6		
	26,2	30934	1,73		38,2	315 MA6		
	28,4	28513	1,79		52,9	280 M4		
	29,1	27833	1,86		51,6	280 M4		
	29,6	27364	1,74		50,7	280 M4		
	31,0	26113	2,01		48,4	280 M4		
	31,2	25935	1,94		32,1	315 MA6		
	31,8	25423	2,01		47,1	280 M4		
	33,7	24002	2,06		29,7	315 MA6		
	35,7	22645	2,08		42,0	280 M4		
	38,0	21313	2,32		39,5	280 M4		
	38,1	21259	2,25		26,3	315 MA6		
	39,2	20623	2,49		38,2	280 M4		
	41,5	19472	2,52		24,1	315 MA6		
	46,8	17290	2,80		32,1	280 M4		
	50,6	16001	2,97		29,7	280 M4		
	21,9	36958	1,05		68,5	280 M4		212-213
	22,7	35648	0,96		66,1	280 M4		
	23,3	34780	0,98		64,5	280 M4		
	24,1	33636	1,16		41,6	315 MA6		
	24,4	33221	1,10		61,6	280 M4		
	25,0	32391	1,18		40,0	315 MA6		
	27,9	28966	1,23		53,7	280 M4		
	29,0	27893	1,35		51,7	280 M4		
	30,1	26906	1,28		49,9	280 M4		
	31,9	25385	1,50		31,4	315 MA6		
	36,1	22424	1,67		41,6	280 M4		
	37,5	21594	1,70		40,0	280 M4		
	40,2	20119	1,66		24,9	315 MA6		
	47,8	16923	2,17		31,4	280 M4		
	60,3	13412	2,40		24,9	280 M4		
	40,1	20587	1,77		24,9	315 MA6		194-195
	47,8	17285	2,11		20,9	315 MA6		
	50,0	16526	2,23		20,0	315 MA6		
	59,5	13876	2,57		16,8	315 MA6		
	60,1	13725	2,55		24,9	280 M4		
	71,6	11523	3,05		20,9	280 M4		
	74,9	11017	3,21		20,0	280 M4		
28,6	28276	1,02	52,4	280 M4	210-211			
30,4	26639	1,07	32,9	315 MA6				
31,8	25417	1,10	47,1	280 M4				
32,6	24778	1,22	30,6	315 MA6				
35,3	22937	1,23	42,5	280 M4				

P ₁	n ₂	M ₂	F _s	Redüktör	i	Motor	Ölçü Sayfası		
Giriş Gücü	Çıkış Devri	Çıkış Momenti	Servis Faktörü	Gearbox	Tahvil Oranı	Motor	Dim. Page		
[kW]	Output Speed [rpm]	Output Torque [Nm]	Service Factor		Ratio				
90	37,0	21890	1,32	MHE 3250	40,6	280 M4	210-211		
	37,9	21340	1,36		39,6	280 M4			
	40,2	20103	1,41		24,9	315 MA6			
	45,6	17759	1,55		32,9	280 M4			
	49,0	16519	1,76		30,6	280 M4			
	60,4	13402	2,03		24,9	280 M4			
	40,0	20628	1,22		MHE 2250	25,0		315 MA6	192-193
	47,7	17318	1,46			21,0		315 MA6	
	50,0	16509	1,71			20,0		315 MA6	
	59,6	13860	2,06			16,8		315 MA6	
	60,0	13752	1,76	25,0		280 M4			
	65,3	12646	2,26	15,3		315 MA6			
	71,5	11545	2,10	21,0		280 M4			
	75,0	11006	2,47	20,0		280 M4			
	89,3	9240	2,98	16,8		280 M4			
	97,9	8431	3,26	15,3		280 M4			
	60,1	13461	1,08	MHE 3225	25,0	280 M4	208-209		
	50,8	16245	1,04		19,7	315 MA6			
	59,1	13967	1,21		16,9	315 MA6			
	63,2	13070	1,18		23,8	280 M4			
	68,9	11977	1,29		14,5	315 MA6			
	76,2	10830	1,50		19,7	280 M4			
	80,1	10302	1,67		12,5	315 MA6			
	88,7	9311	1,75		16,9	280 M4			
	93,9	8791	1,95		10,7	315 MA6			
	103	7990	2,17		9,68	315 MA6			
	103	7985	1,87	14,5	280 M4				
	120	6868	2,40	12,5	280 M4				
	127	6488	2,56	7,86	315 MA6				
	141	5861	2,82	10,7	280 M4				
	155	5327	3,13	9,68	280 M4				
	191	4325	3,77	7,86	280 M4				
	73,5	11013	1,08	MHE 3200	20,4	280 M4	206-207		
	74,6	11061	1,02		20,1	280 M4			
	76,4	10803	1,13		19,6	280 M4			
	76,5	10789	1,20		13,1	315 MA6			
	79,0	10450	1,13		12,7	315 MA6			
	88,9	9289	1,32		16,9	280 M4			
	94,1	8775	1,46		10,6	315 MA6			
	98,7	8365	1,51		15,2	280 M4			
	98,7	8362	1,52		10,1	315 MA6			
	115	7193	1,74		13,1	280 M4			
	118	6967	1,63	12,7	280 M4				
	122	6794	1,84	8,23	315 MA6				
	126	6538	1,85	7,92	315 MA6				
	141	5850	2,10	10,6	280 M4				
	148	5575	2,20	10,1	280 M4				
	156	5308	2,23	6,43	315 MA6				
	182	4529	2,66	8,23	280 M4				
	189	4358	2,66	7,92	280 M4				
233	3538	3,22	6,43	280 M4					
110	14,4	68808	1,07	MHE 3360	104	315 S4	216-217		
14,4	68627	1,16	69,4		315 MB6				
15,4	64155	1,11	97,3		315 S4				
15,4	64020	1,03	64,8		315 MB6				



P ₁	n ₂	M ₂	F _s	Redüktör	i	Motor	Ölçü Sayfası
Giriş Gücü	Çıkış Devri	Çıkış Momenti	Servis Faktörü	Gearbox	Tahvil Oranı	Motor	Dim. Page
[kW]	[rpm]	[Nm]	Service Factor		Ratio		
110	16,1	61241	1,19	MHE 3360	61,9	315 MB6	216-217
	18,0	55059	1,42		83,5	315 S4	
	18,8	52560	1,45		53,2	315 MB6	
	19,3	51226	1,44		51,8	315 MB6	
	19,9	49713	1,47		50,3	315 MB6	
	20,1	49133	1,42		74,5	315 S4	
	21,6	45751	1,67		69,4	315 S4	
	23,2	42680	1,48		64,8	315 S4	
	23,2	42634	1,79		43,1	315 MB6	
	24,2	40828	1,72		61,9	315 S4	
	25,2	39232	2,10		39,7	315 MB6	
	26,5	37304	1,98		37,7	315 MB6	
	28,2	35040	2,09		53,2	315 S4	
	29,0	34150	2,07		51,8	315 S4	
	29,8	33142	2,13		50,3	315 S4	
	30,9	32015	2,51		32,4	315 MB6	
	34,8	28422	2,58		43,1	315 S4	
	37,8	26155	3,04		39,7	315 S4	
	39,8	24870	2,85		37,7	315 S4	
	18,9	52274	1,02		52,9	315 MB6	
	19,4	51028	1,05	51,6	315 MB6		
	19,9	49805	1,01	75,6	315 S4		
	20,7	47874	1,14	48,4	315 MB6		
	21,2	46608	1,14	47,1	315 MB6		
	22,2	44552	1,14	67,6	315 S4		
	23,7	41797	1,22	63,4	315 S4		
	23,8	41516	1,18	42,0	315 MB6		
	24,4	40577	1,25	61,6	315 S4		
	25,3	39074	1,32	39,5	315 MB6		
	26,2	37809	1,41	38,2	315 MB6		
	28,4	34849	1,47	52,9	315 S4		
	29,1	34019	1,52	51,6	315 S4		
	29,6	33445	1,42	50,7	315 S4		
	31,0	31916	1,64	48,4	315 S4		
	31,2	31698	1,59	32,1	315 MB6		
	31,8	31072	1,64	47,1	315 S4		
33,7	29335	1,68	29,7	315 MB6			
35,7	27678	1,70	42,0	315 S4			
38,0	26050	1,90	39,5	315 S4			
38,1	25984	1,84	26,3	315 MB6			
39,2	25206	2,04	38,2	315 S4			
41,5	23799	2,06	24,1	315 MB6			
46,8	21132	2,29	32,1	315 S4			
50,6	19557	2,43	29,7	315 S4			
50,7	19507	2,39	19,7	315 MB6			
57,1	17322	2,66	26,3	315 S4			
62,3	15866	2,98	24,1	315 S4			
39,9	25273	2,14	25,1	315 MB6	MHE 2320	196-197	
48,4	20834	2,27	20,7	315 MB6			
59,9	16849	3,08	25,1	315 S4			
27,9	35403	1,01	53,7	315 S4	MHE 3280	212-213	
29,0	34091	1,11	51,7	315 S4			
30,1	32885	1,05	49,9	315 S4			
31,9	31026	1,23	31,4	315 MB6			
36,1	27407	1,37	41,6	315 S4			

P ₁	n ₂	M ₂	F _s	Redüktör	i	Motor	Ölçü Sayfası	
Giriş Gücü	Çıkış Devri	Çıkış Momenti	Servis Faktörü	Gearbox	Tahvil Oranı	Motor	Dim. Page	
[kW]	[rpm]	[Nm]	Service Factor		Ratio			
110	37,5	26392	1,39	MHE 3280	40,0	315 S4	212-213	
	40,2	24590	1,36		24,9	315 MB6		
	47,8	20684	1,77		31,4	315 S4		
	60,3	16393	1,96		24,9	315 S4		
	40,1	25162	1,45	MHE 2280	24,9	315 MB6	194-195	
	47,8	21126	1,73		20,9	315 MB6		
	50,0	20198	1,82		20,0	315 MB6		
	59,5	16960	2,10		16,8	315 MB6		
	60,1	16775	2,09		24,9	315 S4		
	71,6	14084	2,49		20,9	315 S4		
	74,9	13465	2,63		20,0	315 S4		
	89,2	11306	3,03		16,8	315 S4		
32,6	30285	1,00	MHE 3250	30,6	315 MB6	210-211		
35,3	28034	1,00		42,5	315 S4			
37,0	26755	1,08		40,6	315 S4			
37,9	26082	1,11		39,6	315 S4			
40,2	24570	1,15		24,9	315 MB6			
45,6	21706	1,27		32,9	315 S4			
49,0	20190	1,44		30,6	315 S4			
60,4	16380	1,66		24,9	315 S4			
40,0	25212	1,00		MHE 2250	25,0		315 MB6	192-193
47,7	21167	1,19			21,0		315 MB6	
50,0	20178	1,40			20,0		315 MB6	
59,6	16939	1,69			16,8		315 MB6	
60,0	16808	1,44	25,0		315 S4			
65,3	15456	1,85	15,3		315 MB6			
71,5	14111	1,72	21,0		315 S4			
75,0	13452	2,02	20,0		315 S4			
77,8	12974	2,21	12,9		315 MB6			
89,3	11293	2,44	16,8		315 S4			
95,9	10523	2,48	10,4		315 MB6			
97,9	10304	2,67	15,3		315 S4			
117	8650	3,19	12,9	315 S4				
132	18,0	66070	1,18	MHE 3360	83,5	315 MA4	216-217	
	18,8	63073	1,21		53,2	315 LA6		
	19,3	61471	1,20		51,8	315 LA6		
	19,9	59656	1,23		50,3	315 LA6		
	20,1	58959	1,18		74,5	315 MA4		
	21,6	54902	1,39		69,4	315 MA4		
	23,2	51216	1,24		64,8	315 MA4		
	23,2	51160	1,49		43,1	315 LA6		
	24,2	48993	1,43		61,9	315 MA4		
	25,2	47079	1,75		39,7	315 LA6		
	26,5	44765	1,65		37,7	315 LA6		
	28,2	42048	1,74		53,2	315 MA4		
	29,0	40981	1,73		51,8	315 MA4		
	29,8	39770	1,77		50,3	315 MA4		
	30,9	38418	2,10		32,4	315 LA6		
	33,6	35345	2,34		29,8	315 LA6		
	34,8	34107	2,15		43,1	315 MA4		
	37,8	31386	2,53		39,7	315 MA4		
39,8	29844	2,37	37,7	315 MA4				
41,4	28677	2,55	24,2	315 LA6				
46,3	25612	3,02	32,4	315 MA4				
40,5	29916	2,47	MHE 2360	24,7	315 LA6	198-199		

MHE Performans Tabloları
Performance Tables

ZET
R e d ü k t ö r



P ₁	n ₂	M ₂	F _s	Redüktör	i	Motor	Ölçü Sayfası
Giriş Gücü	Çıkış Devri	Çıkış Momenti	Servis Faktörü	Gearbox	Tahvil Oranı	Motor	Dim. Page
[kW]	Output Speed [rpm]	Output Torque [Nm]	Service Factor		Ratio		
132	23,7	50156	1,02	MHE 3320	63,4	315 MA4	214-215
	24,4	48693	1,04		61,6	315 MA4	
	25,3	46889	1,10		39,5	315 LA6	
	26,2	45370	1,18		38,2	315 LA6	
	28,4	41819	1,22		52,9	315 MA4	
	29,1	40822	1,27		51,6	315 MA4	
	29,6	40134	1,18		50,7	315 MA4	
	31,0	38299	1,37		48,4	315 MA4	
	31,2	38038	1,32		32,1	315 LA6	
	31,8	37287	1,37		47,1	315 MA4	
	33,7	35202	1,40		29,7	315 LA6	
	35,7	33213	1,42		42,0	315 MA4	
	38,0	31259	1,58		39,5	315 MA4	
	38,1	31180	1,53		26,3	315 LA6	
	39,2	30247	1,70		38,2	315 MA4	
	41,5	28558	1,72		24,1	315 LA6	
	46,8	25359	1,91		32,1	315 MA4	
	50,6	23468	2,02		29,7	315 MA4	
	50,7	23409	1,99		19,7	315 LA6	
	50,7	23409	1,99		19,7	315 LA6	
	57,1	20787	2,21		26,3	315 MA4	
	62,3	19039	2,48		24,1	315 MA4	
	76,0	15606	2,87		19,7	315 MA4	
	39,9	30328	1,78		25,1	315 LA6	
	48,4	25001	1,89	20,7	315 LA6		
	59,9	20218	2,57	25,1	315 MA4		
	60,5	20000	2,28	16,5	315 LA6		
	72,6	16667	2,73	20,7	315 MA4		
	31,9	37231	1,03	31,4	315 LA6		
	36,1	32889	1,14	41,6	315 MA4		
	37,5	31671	1,16	40,0	315 MA4		
	40,2	29507	1,13	24,9	315 LA6		
	47,8	24821	1,48	31,4	315 MA4		
	60,3	19672	1,64	24,9	315 MA4		
	40,1	30194	1,21	24,9	315 LA6		
	47,8	25352	1,44	20,9	315 LA6		
	50,0	24238	1,52	20,0	315 LA6		
	59,5	20352	1,75	16,8	315 LA6		
	60,1	20130	1,74	24,9	315 MA4		
	71,6	16901	2,08	20,9	315 MA4		
	74,9	16159	2,19	20,0	315 MA4		
	76,9	15751	2,27	13,0	315 LA6		
	89,2	13568	2,53	16,8	315 MA4		
	115	10501	3,28	13,0	315 MA4		
	45,6	26047	1,06	32,9	315 MA4		
	49,0	24228	1,20	30,6	315 MA4		
	60,4	19656	1,38	24,9	315 MA4		
	50,0	24214	1,17	20,0	315 LA6		
59,6	20327	1,41	16,8	315 LA6			
60,0	20170	1,20	25,0	315 MA4			
65,3	18548	1,54	15,3	315 LA6			
71,5	16933	1,43	21,0	315 MA4			
75,0	16142	1,68	20,0	315 MA4			
77,8	15569	1,84	12,9	315 LA6			
89,3	13552	2,03	16,8	315 MA4			

P ₁	n ₂	M ₂	F _s	Redüktör	i	Motor	Ölçü Sayfası
Giriş Gücü	Çıkış Devri	Çıkış Momenti	Servis Faktörü	Gearbox	Tahvil Oranı	Motor	Dim. Page
[kW]	Output Speed [rpm]	Output Torque [Nm]	Service Factor		Ratio		
132	95,9	12627	2,07	MHE 2250	10,4	315 LA6	192-193
	97,9	12365	2,22		15,3	315 MA4	
	100	12058	2,39		9,96	315 LA6	
	117	10380	2,66		12,9	315 MA4	
	144	8418	2,98		10,4	315 MA4	
	18,0	80085	0,97		83,5	315 MB4	
160	18,8	76452	1,00	MHE 3360	53,2	315 LB6	216-217
	19,9	72310	1,01		50,3	315 LB6	
	20,1	71466	0,97		74,5	315 MB4	
	21,6	66548	1,15		69,4	315 MB4	
	23,2	62080	1,02		64,8	315 MB4	
	23,2	62013	1,23		43,1	315 LB6	
	24,2	59386	1,18		61,9	315 MB4	
	25,2	57065	1,45		39,7	315 LB6	
	26,5	54261	1,36		37,7	315 LB6	
	28,2	50968	1,44		53,2	315 MB4	
	29,0	49673	1,42		51,8	315 MB4	
	29,8	48206	1,46		50,3	315 MB4	
	30,9	46567	1,73		32,4	315 LB6	
	33,6	42842	1,93		29,8	315 LB6	
	34,8	41342	1,77		43,1	315 MB4	
	37,8	38044	2,09		39,7	315 MB4	
	39,8	36174	1,96		37,7	315 MB4	
	41,4	34760	2,10		24,2	315 LB6	
	46,3	31045	2,49		32,4	315 MB4	
	50,4	28561	2,78		29,8	315 MB4	
	62,1	23173	3,03		24,2	315 MB4	
	40,5	36262	2,03		24,7	315 LB6	
	47,2	31111	2,21		21,2	315 LB6	
	50,6	29012	2,54		19,8	315 LB6	
	60,7	24174	2,93		24,7	315 MB4	
	63,2	23230	2,22		15,8	315 LB6	
	70,8	20741	3,19		21,2	315 MB4	
	28,4	50690	1,01		52,9	315 MB4	
	29,1	49482	1,05		51,6	315 MB4	
	29,6	48648	0,98		50,7	315 MB4	
31,0	46423	1,13	48,4	315 MB4			
31,2	46107	1,09	32,1	315 LB6			
31,8	45196	1,13	47,1	315 MB4			
33,7	42670	1,16	29,7	315 LB6			
35,7	40258	1,17	42,0	315 MB4			
38,0	37890	1,31	39,5	315 MB4			
38,1	37794	1,27	26,3	315 LB6			
39,2	36663	1,40	38,2	315 MB4			
41,5	34616	1,42	24,1	315 LB6			
46,8	30738	1,58	32,1	315 MB4			
50,6	28446	1,67	29,7	315 MB4			
50,7	28375	1,64	19,7	315 LB6			
57,1	25196	1,83	26,3	315 MB4			
62,3	23077	2,05	24,1	315 MB4			
76,0	18916	2,37	19,7	315 MB4			
39,9	36761	1,47	25,1	315 LB6			
48,4	30304	1,56	20,7	315 LB6			
59,9	24507	2,12	25,1	315 MB4			
60,5	24243	1,88	16,5	315 LB6			



P ₁ Giriş Gücü Input Power [kW]	n ₂ Çıkış Devri Output Speed [rpm]	M ₂ Çıkış Momenti Output Torque [Nm]	F _s Servis Faktörü Service Factor	Redüktör Gearbox	i Tahvil Oranı Ratio	Motor Motor	Ölçü Sayfası Dim. Page		
160	72,6	20202	2,25	MHE 2320	20,7	315 MB4	196-197		
	79,3	18505	2,51		12,6	315 LB6			
	90,8	16162	2,71		16,5	315 MB4			
	MHE 3280	47,8	30086	1,22	31,4	315 MB4	212-213		
		60,3	23844	1,35	24,9	315 MB4			
		MHE 2280	47,8	30729	1,19	20,9		315 LB6	194-195
	50,0		29379	1,25	20,0	315 LB6			
	59,5		24669	1,45	16,8	315 LB6			
	60,1		24399	1,43	24,9	315 MB4			
	71,6		20486	1,71	20,9	315 MB4			
	74,9		19586	1,81	20,0	315 MB4			
	76,9		19092	1,87	13,0	315 LB6			
	89,2		16446	2,09	16,8	315 MB4			
	98,0		14968	2,43	10,2	315 LB6			
	115		12728	2,70	13,0	315 MB4			
	MHE 3250		49,0	29367	0,99	30,6	315 MB4	210-211	
			60,4	23825	1,14	24,9	315 MB4		
		MHE 2250	59,6	24639	1,16	16,8	315 LB6		192-193
	60,0		24448	0,99	25,0	315 MB4			
	65,3		22482	1,27	15,3	315 LB6			
	71,5		20525	1,18	21,0	315 MB4			
	75,0		19567	1,39	20,0	315 MB4			
	77,8		18872	1,52	12,9	315 LB6			
	89,3		16426	1,67	16,8	315 MB4			
	95,9		15306	1,71	10,4	315 LB6			
	97,9		14988	1,83	15,3	315 MB4			
	100		14616	1,97	9,96	315 LB6			
	117		12581	2,19	12,9	315 MB4			
	124		11857	2,21	8,08	315 LB6			
	129	11417	2,40	7,78	315 LB6				
144	10204	2,46	10,4	315 MB4					
151	9744	2,84	9,96	315 MB4					
186	7905	3,19	8,08	315 MB4					
185	24,2	68665	1,02	MHE 3360	61,9	315 LA4	216-217		
	28,2	58931	1,24		53,2	315 LA4			
	29,0	57435	1,23		51,8	315 LA4			
	29,8	55739	1,26		50,3	315 LA4			
	34,8	47801	1,53		43,1	315 LA4			
	37,8	43988	1,81		39,7	315 LA4			
	39,8	41826	1,69		37,7	315 LA4			
	46,3	35895	2,16		32,4	315 LA4			
	50,4	33024	2,41		29,8	315 LA4			
	62,1	26794	2,62	24,2	315 LA4				
	MHE 2360	60,7	27952	2,54	24,7	315 LA4	198-199		
		70,8	23981	2,76	21,2	315 LA4			
		75,9	22364	3,17	19,8	315 LA4			
		88,4	19196	3,95	17,0	315 LA4			
		94,8	17907	2,76	15,8	315 LA4			
		99,1	17126	4,12	15,1	315 LA4			
		115	14694	4,56	13,0	315 LA4			
		155	10973	4,56	9,70	315 LA4			
		31,0	53677	0,98	48,4	315 LA4			
	31,8	52258	0,98	47,1	315 LA4				
	35,7	46549	1,01	42,0	315 LA4				
38,0	43811	1,13	39,5	315 LA4					

P ₁ Giriş Gücü Input Power [kW]	n ₂ Çıkış Devri Output Speed [rpm]	M ₂ Çıkış Momenti Output Torque [Nm]	F _s Servis Faktörü Service Factor	Redüktör Gearbox	i Tahvil Oranı Ratio	Motor Motor	Ölçü Sayfası Dim. Page		
185	39,2	42392	1,21	MHE 3320	38,2	315 LA4	214-215		
	46,8	35541	1,36		32,1	315 LA4			
	50,6	32891	1,44		29,7	315 LA4			
	57,1	29133	1,58		26,3	315 LA4			
	62,3	26683	1,77		24,1	315 LA4			
	76,0	21872	2,05		19,7	315 LA4			
	MHE 2320	59,9	28336	1,83	25,1	315 LA4	196-197		
		72,6	23359	1,95	20,7	315 LA4			
		90,8	18687	2,34	16,5	315 LA4			
		119	14264	3,13	12,6	315 LA4			
		145	11697	3,33	10,3	315 LA4			
		155	10927	4,06	9,66	315 LA4			
		189	8959	4,57	7,92	315 LA4			
		234	7262	5,14	6,42	315 LA4			
		MHE 3280	47,8	34787	1,05	31,4		315 LA4	212-213
			60,3	27570	1,17	24,9		315 LA4	
			MHE 2280	60,1	28212	1,24		24,9	
		71,6		23687	1,48	20,9		315 LA4	
	74,9	22646		1,56	20,0	315 LA4			
	89,2	19015		1,80	16,8	315 LA4			
	115	14717		2,34	13,0	315 LA4			
	147	11538		3,03	10,2	315 LA4			
	186	9140		3,52	8,08	315 LA4			
	237	7149		4,31	6,32	315 LA4			
	MHE 2250	71,5		23732	1,02	21,0	315 LA4	192-193	
		75,0		22624	1,20	20,0	315 LA4		
		89,3		18993	1,45	16,8	315 LA4		
		97,9		17330	1,59	15,3	315 LA4		
		117	14547	1,90	12,9	315 LA4			
		144	11798	2,13	10,4	315 LA4			
151		11267	2,46	9,96	315 LA4				
186		9140	2,76	8,08	315 LA4				
193		8801	2,99	7,78	315 LA4				
238		7138	3,35	6,31	315 LA4				
200		25,2	71332	1,16	MHE 3360	39,7	355 MB6		216-217
		26,5	67826	1,09		37,7	355 MB6		
	28,2	63710	1,15	53,2		315 LB4			
	29,0	62092	1,14	51,8		315 LB4			
	29,8	60258	1,17	50,3		315 LB4			
	30,9	58209	1,38	32,4		355 MB6			
	33,6	53553	1,54	29,8		355 MB6			
	34,8	51677	1,42	43,1		315 LB4			
	37,8	47555	1,67	39,7		315 LB4			
	39,8	45218	1,57	37,7	315 LB4				
	MHE 2360	41,4	43450	1,68	24,2	355 MB6	198-199		
		46,3	38806	1,99	32,4	315 LB4			
		50,4	35702	2,23	29,8	315 LB4			
		62,1	28967	2,43	24,2	315 LB4			
		40,5	45327	1,63	24,7	355 MB6			
		47,2	38889	1,77	21,2	355 MB6			
		50,6	36265	2,03	19,8	355 MB6			
		58,9	31129	2,53	17,0	355 MB6			
		60,7	30218	2,35	24,7	315 LB4			
	63,2	29038	1,77	15,8	355 MB6				
	66,1	27772	2,64	15,1	355 MB6				

MHE Performans Tabloları
Performance Tables

ZET
R e d ü k t ö r



P ₁ Giriş Gücü Input Power [kW]	n ₂ Çıkış Devri Output Speed [rpm]	M ₂ Çıkış Momenti Output Torque [Nm]	F _s Servis Faktörü Service Factor	Redüktör Gearbox	i Tahvil Oranı Ratio	Motor Motor	Ölçü Sayfası Dim. Page	
200	70,8	25926	2,55	MHE 2360	21,2	315 LB4	198-199	
	75,9	24177	2,93		19,8	315 LB4		
	77,0	23828	2,92		13,0	355 MB6		
	88,4	20753	3,65		17,0	315 LB4		
	94,8	19359	2,56		15,8	315 LB4		
	99,1	18515	3,81		15,1	315 LB4		
	103	17793	2,92		9,70	355 MB6		
	115	15886	4,22		13,0	315 LB4		
	155	11862	4,22		9,70	315 LB4		
	38,0	47363	1,04		MHE 3320	39,5		315 LB4
	38,1	47243	1,01	26,3		355 MB6		
	39,2	45829	1,12	38,2		315 LB4		
	41,5	43270	1,14	24,1		355 MB6		
	46,8	38422	1,26	32,1		315 LB4		
	50,6	35558	1,33	29,7		315 LB4		
	50,7	35468	1,32	19,7		355 MB6		
	57,1	31495	1,46	26,3		315 LB4		
	62,3	28847	1,64	24,1		315 LB4		
	76,0	23645	1,90	19,7		315 LB4		
	200	39,9	45951	1,18	MHE 2320	25,1	355 MB6	196-197
48,4		37880	1,25	20,7		355 MB6		
59,9		30634	1,70	25,1		315 LB4		
60,5		30304	1,50	16,5		355 MB6		
72,6		25253	1,80	20,7		315 LB4		
79,3		23131	2,01	12,6		355 MB6		
90,8		20202	2,17	16,5		315 LB4		
96,7		18967	2,13	10,3		355 MB6		
104		17720	2,61	9,66		355 MB6		
119		15421	2,89	12,6		315 LB4		
126		14528	2,93	7,92	355 MB6			
145		12645	3,08	10,3	315 LB4			
155		11813	3,76	9,66	315 LB4			
156		11777	3,30	6,42	355 MB6			
189		9685	4,22	7,92	315 LB4			
234		7851	4,76	6,42	315 LB4			
60,3		29805	1,08	MHE 3280	24,9	315 LB4	212-213	
200		50,0	36724	1,00	MHE 2280	20,0	355 MB6	194-195
		59,5	30836	1,16		16,8	355 MB6	
		60,1	30499	1,15		24,9	315 LB4	
	71,6	25608	1,37	20,9		315 LB4		
	74,9	24483	1,45	20,0		315 LB4		
	76,9	23865	1,50	13,0		355 MB6		
	89,2	20557	1,67	16,8		315 LB4		
	98,0	18711	1,95	10,2		355 MB6		
	115	15910	2,16	13,0		315 LB4		
	124	14822	2,26	8,08		355 MB6		
	147	12474	2,81	10,2		315 LB4		
	158	11593	2,76	6,32		355 MB6		
	186	9881	3,25	8,08		315 LB4		
	237	7729	3,99	6,32		315 LB4		
	200	65,3	28102	1,02		MHE 2250	15,3	
75,0		24458	1,11	20,0	315 LB4			
77,8		23590	1,22	12,9	355 MB6			
89,3		20533	1,34	16,8	315 LB4			
95,9		19132	1,31	10,4	355 MB6			

P ₁ Giriş Gücü Input Power [kW]	n ₂ Çıkış Devri Output Speed [rpm]	M ₂ Çıkış Momenti Output Torque [Nm]	F _s Servis Faktörü Service Factor	Redüktör Gearbox	i Tahvil Oranı Ratio	Motor Motor	Ölçü Sayfası Dim. Page
200	95,9	19132	1,36	MHE 2250	10,4	355 MB6	192-193
	97,9	18735	1,47		15,3	315 LB4	
	100	18270	1,58		9,96	355 MB6	
	117	15727	1,75		12,9	315 LB4	
	124	14822	1,77		8,08	355 MB6	
	129	14271	1,92		7,78	355 MB6	
	144	12755	1,97		10,4	315 LB4	
	151	12180	2,27		9,96	315 LB4	
	158	11575	2,15		6,31	355 MB6	
	186	9881	2,55		8,08	315 LB4	
	193	9514	2,76		7,78	315 LB4	
	238	7717	3,10		6,31	315 LB4	



Aşağıdaki tablolarda redüktörlerin 4 kutuplu 1500 d/d Elektrik motorları ile bağlanabilirlik durumları ve mümkün kombinasyonlar için redüktör servis faktörü değerleri listelenmiştir.

The connectivity of gearboxes with 1500 rpm and 4 poles motors and the service factor value for possible combinations listed in the following tables.

	2,2 kW 100 LA4	3 kW 100 LB4	4 kW 112 M4	5,5 kW 132 S4	7,5 kW 132 MA4	11 kW 160 M4	15 kW 160 L4	18,5 kW 180 M4	22 kW 180 L4	30 kW 200 L4	37 kW 225 S4	45 kW 225 M4	55 kW 250 M4	75 kW 280 S4	90 kW 280 M4	110 kW 315 S4	132 kW 315 MA4	160 kW 315 MB4	185 kW 315 LA4	200 kW 315 LB4
MHE 2125 - 6,42								4,78	4,02	2,95										
MHE 2125 - 7,79								4,03	3,39	2,48										
MHE 2125 - 8,36								3,81	3,20	2,35										
MHE 2125 - 10,1								3,12	2,62	1,92										
MHE 2125 - 10,8							2,85	2,31	1,94	1,43										
MHE 2125 - 12,5							3,09	2,50	2,11	1,54										
MHE 2125 - 15,8						3,33	2,44	1,98	1,66	1,22										
MHE 2125 - 16,2						2,56	1,88	1,52	1,28											
MHE 2125 - 18,5					3,26	2,23	1,63	1,32	1,11											
MHE 2125 - 20,4					2,96	2,02	1,48	1,20	1,01											
MHE 2125 - 23,3					2,59	1,76	1,29	1,05												
MHE 2140 - 8,00								4,59	3,86	2,83										
MHE 2140 - 9,70								3,84	3,23	2,37										
MHE 2140 - 10,6								3,35	2,82	2,07										
MHE 2140 - 12,0								3,16	2,66	1,95										
MHE 2140 - 15,1							2,91	2,36	1,99	1,46										
MHE 2140 - 15,9							2,87	2,33	1,96	1,44										
MHE 2140 - 20,0						3,11	2,28	1,85	1,56	1,14										
MHE 2140 - 24,6					3,15	2,15	1,58	1,28	1,07											
MHE 3140 - 25,5					2,82	1,92	1,41	1,14												
MHE 3140 - 30,9					2,48	1,69	1,24	1,01												
MHE 3140 - 33,7					2,65	1,81	1,33	1,08												
MHE 3140 - 38,3				2,82	1,92	1,41	1,14													
MHE 3140 - 40,3				2,48	1,69	1,24	1,01													
MHE 3140 - 41,0				2,65	1,81	1,33	1,08													
MHE 3140 - 44,0				2,65	1,81	1,33	1,08													
MHE 3140 - 48,2			2,82	1,92	1,41	1,14														
MHE 3140 - 49,9			2,48	1,69	1,24	1,01														
MHE 3140 - 50,8			2,65	1,81	1,33	1,08														
MHE 3140 - 53,4			2,65	1,81	1,33	1,08														
MHE 3140 - 63,9			2,65	1,81	1,33	1,08														
MHE 3140 - 66,2			2,65	1,81	1,33	1,08														
MHE 3140 - 69,6		2,65	1,81	1,33	1,08															
MHE 3140 - 78,4		2,65	1,81	1,33	1,08															
MHE 3140 - 86,3		2,65	1,81	1,33	1,08															
MHE 3140 - 98,8	2,65	1,81	1,33	1,08																
MHE 3140 - 108	2,65	1,81	1,33	1,08																
MHE 3140 - 133	2,65	1,81	1,33																	



	2,2 kW 100 LA4	3 kW 100 LB4	4 kW 112 M4	5,5 kW 132 S4	7,5 kW 132 MA4	11 kW 160 M4	15 kW 160 L4	18,5 kW 180 M4	22 kW 180 L4	30 kW 200 L4	37 kW 225 S4	45 kW 225 M4	55 kW 250 M4	75 kW 280 S4	90 kW 280 M4	110 kW 315 S4	132 kW 315 MA4	160 kW 315 MB4	185 kW 315 LA4	200 kW 315 LB4
MHE 2160 - 6,35											4,91	4,03	3,30							
MHE 2160 - 7,82											4,24	3,49	2,85							
MHE 2160 - 8,27											3,86	3,17	2,60							
MHE 2160 - 10,1											3,32	2,73	2,23							
MHE 2160 - 12,3											2,15	1,77	1,44							
MHE 2160 - 13,1										3,23	2,62	2,15	1,76							
MHE 2160 - 15,0								3,29	2,77	2,03	1,65	1,35	1,11							
MHE 2160 - 16,9								3,34	2,81	2,06	1,67	1,37	1,12							
MHE 2160 - 19,3								2,94	2,47	1,81	1,47	1,21	0,99							
MHE 2160 - 20,7							3,10	2,51	2,11	1,55	1,26	1,03								
MHE 2160 - 23,7							2,67	2,16	1,82	1,33	1,08									
MHE 3160 - 19,5							3,30	2,67	2,25	1,65	1,34	1,10								
MHE 3160 - 22,8							2,82	2,29	1,92	1,41	1,14									
MHE 3160 - 24,0							3,30	2,67	2,25	1,65	1,34	1,10								
MHE 3160 - 25,3							2,70	2,19	1,84	1,35	1,09									
MHE 3160 - 28,1							2,82	2,29	1,93	1,41	1,15									
MHE 3160 - 29,7							2,36	1,91	1,61	1,18	0,95									
MHE 3160 - 31,2							2,70	2,19	1,84	1,35	1,10									
MHE 3160 - 32,8						2,98	2,19	1,77	1,49	1,09										
MHE 3160 - 36,6						3,20	2,35	1,90	1,60	1,17	0,95									
MHE 3160 - 37,9						2,34	1,72	1,39	1,17											
MHE 3160 - 40,3						2,40	1,76	1,43	1,20											
MHE 3160 - 40,4						2,74	2,01	1,63	1,37	1,01										
MHE 3160 - 44,4					2,92	1,99	1,46	1,18	0,99											
MHE 3160 - 46,2					3,33	2,27	1,66	1,35	1,13											
MHE 3160 - 47,3					3,45	2,35	1,73	1,40	1,18											
MHE 3160 - 49,3					2,61	1,78	1,31	1,06												
MHE 3160 - 52,1					2,61	1,78	1,31	1,06												
MHE 3160 - 54,1					2,83	1,93	1,41	1,15	0,96											
MHE 3160 - 57,8				3,06	2,24	1,53	1,12													
MHE 3160 - 59,5				3,21	2,35	1,60	1,18													
MHE 3160 - 61,0				3,14	2,30	1,57	1,15													
MHE 3160 - 63,7				2,76	2,02	1,38	1,01													
MHE 3160 - 69,8				2,76	2,02	1,38	1,01													
MHE 3160 - 72,9				2,41	1,77	1,21														
MHE 3160 - 74,7				2,37	1,73	1,18														
MHE 3160 - 77,8			3,11	2,26	1,66	1,13														
MHE 3160 - 82,2			3,22	2,34	1,72	1,17														
MHE 3160 - 89,0			2,74	1,99	1,46															
MHE 3160 - 94,0			2,93	2,13	1,56															
MHE 3160 - 100			2,45	1,78	1,31															
MHE 3160 - 107			2,62	1,91	1,40															
MHE 3160 - 115		2,88	2,16	1,57	1,15															
MHE 3160 - 131		2,61	1,96	1,42	1,04															
MHE 2180 - 9,87												3,18	2,60							
MHE 2180 - 13,1											3,06	2,52	2,06							
MHE 2180 - 15,8											2,51	2,07	1,69							
MHE 2180 - 16,9										2,79	2,26	1,86	1,52							
MHE 2180 - 19,4									3,35	2,45	1,99	1,64	1,34							
MHE 2180 - 20,4									3,25	2,39	1,93	1,59	1,30							
MHE 2180 - 23,3								3,06	2,58	1,89	1,53	1,26	1,03							
MHE 3180 - 23,3							3,29	2,67	2,25	1,65	1,34	1,10								
MHE 3180 - 27,3							2,81	2,28	1,92	1,40	1,14									
MHE 3180 - 30,3							2,70	2,19	1,84	1,35	1,09									
MHE 3180 - 35,5							2,35	1,90	1,60	1,17	0,95									
MHE 3180 - 37,3							2,52	2,04	1,72	1,26	1,02									
MHE 3180 - 40,3							2,58	2,09	1,76	1,29	1,04									
MHE 3180 - 43,7						3,03	2,22	1,80	1,52	1,11										
MHE 3180 - 45,9						2,59	1,90	1,54	1,30	0,95										
MHE 3180 - 47,3						2,98	2,19	1,77	1,49	1,09										
MHE 3180 - 52,1						2,70	1,98	1,61	1,35	0,99										
MHE 3180 - 56,9						2,33	1,71	1,39	1,17											
MHE 3180 - 61,1						2,30	1,69	1,37	1,15											
MHE 3180 - 69,9					2,83	1,93	1,41	1,15	0,96											
MHE 3180 - 73,6					2,63	1,79	1,31	1,07												
MHE 3180 - 76,6					2,52	1,72	1,26	1,02												
MHE 3180 - 82,3					2,57	1,75	1,28	1,04												
MHE 3180 - 87,6				3,03	2,22	1,51	1,11													
MHE 3180 - 94,1				2,85	2,09	1,42	1,04													
MHE 3180 - 99,1				2,74	2,01	1,37	1,00													
MHE 3180 - 107				2,50	1,83	1,25														
MHE 3180 - 113			3,35	2,44	1,79	1,22														
MHE 3180 - 129			2,99	2,17	1,59	1,09														



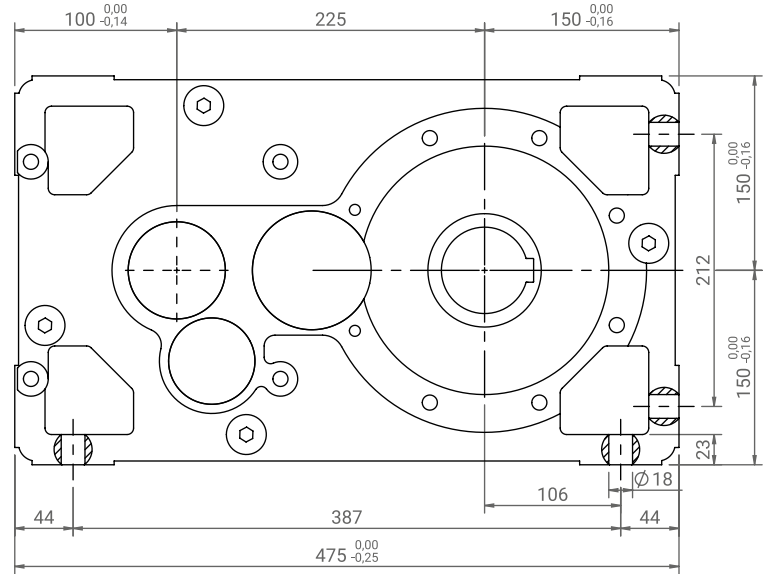
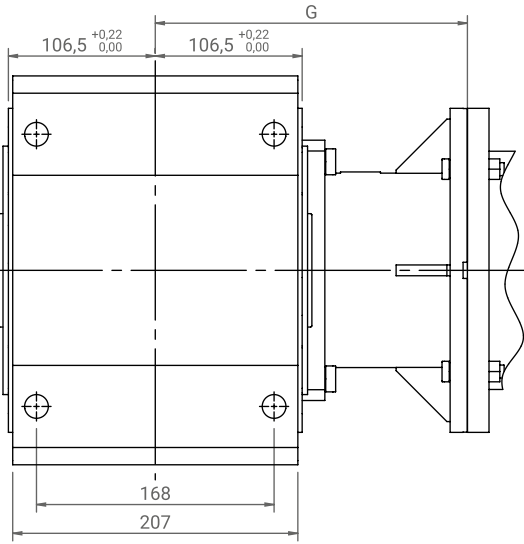
	2,2 kW 100 LA4	3 kW 100 LB4	4 kW 112 M4	5,5 kW 132 S4	7,5 kW 132 MA4	11 kW 160 M4	15 kW 160 L4	18,5 kW 180 M4	22 kW 180 L4	30 kW 200 L4	37 kW 225 S4	45 kW 225 M4	55 kW 250 M4	75 kW 280 S4	90 kW 280 M4	110 kW 315 S4	132 kW 315 MA4	160 kW 315 MB4	185 kW 315 LA4	200 kW 315 LB4	
MHE 2200 - 6,43														3,87	3,22						
MHE 2200 - 7,92														3,19	2,66						
MHE 2200 - 8,23														3,19	2,66						
MHE 2200 - 10,1														2,64	2,20						
MHE 2200 - 10,6														2,52	2,10						
MHE 2200 - 12,6													2,67	1,95	1,63						
MHE 2200 - 13,0													2,84	2,09	1,74						
MHE 2200 - 15,2												3,01	2,46	1,81	1,51						
MHE 2200 - 16,8												2,64	2,16	1,58	1,32						
MHE 2200 - 19,6											2,76	2,27	1,86	1,36	1,13						
MHE 2200 - 20,1										3,05	2,47	2,03	1,66	1,22	1,02						
MHE 2200 - 23,3										2,61	2,12	1,74	1,42	1,04							
MHE 3200 - 20,4										3,25	2,63	2,16	1,77	1,30	1,08						
MHE 3200 - 26,1										3,25	2,38	1,93	1,59	1,30							
MHE 3200 - 32,1										3,18	2,33	1,89	1,56	1,27							
MHE 3200 - 34,0										3,04	2,23	1,81	1,49	1,22							
MHE 3200 - 37,7										2,39	2,01	1,47	1,20	0,98							
MHE 3200 - 41,8										3,08	2,59	1,90	1,54	1,27	1,04						
MHE 3200 - 48,2										2,39	2,01	1,47	1,20	0,98							
MHE 3200 - 54,0										2,51	2,11	1,54	1,25	1,03							
MHE 3200 - 62,8						3,07	2,25	1,82	1,53	1,12											
MHE 3200 - 69,7						2,74	2,01	1,63	1,37	1,00											
MHE 3200 - 77,0						2,50	1,83	1,49	1,25												
MHE 3200 - 81,0						2,37	1,74	1,41	1,18												
MHE 3200 - 85,5						3,30	2,25	1,65	1,34	1,13											
MHE 3200 - 90,0						3,14	2,14	1,57	1,27	1,07											
MHE 3200 - 99,5						2,85	1,94	1,42	1,16	0,97											
MHE 3200 - 104						2,70	1,84	1,35	1,09												
MHE 3200 - 118				2,96	2,17	1,48	1,08														
MHE 3200 - 124				2,83	2,08	1,42	1,04														
MHE 2225 - 7,86																	4,52	3,77			
MHE 2225 - 9,68																	3,75	3,13			
MHE 2225 - 10,6																	3,38	2,82			
MHE 2225 - 12,4																	2,88	2,40			
MHE 2225 - 14,5															3,05	2,24	1,87				
MHE 2225 - 16,9															2,86	2,09	1,75				
MHE 2225 - 19,6															2,46	1,80	1,50				
MHE 2225 - 23,7														2,36	1,93	1,42	1,18				
MHE 3225 - 24,9										3,24	2,63	2,16	1,77	1,30	1,08						
MHE 3225 - 30,7										2,84	2,30	1,89	1,55	1,14							
MHE 3225 - 32,4										2,47	2,01	1,65	1,35	0,99							
MHE 3225 - 33,8										2,88	2,34	1,92	1,57	1,15							
MHE 3225 - 39,9										3,04	2,23	1,81	1,49	1,22							
MHE 3225 - 41,6										3,18	2,33	1,89	1,55	1,27							
MHE 3225 - 44,0										3,01	2,21	1,79	1,47	1,21							
MHE 3225 - 51,5										2,54	2,14	1,57	1,27	1,04							
MHE 3225 - 53,7										2,92	2,46	1,80	1,46	1,20	0,98						
MHE 3225 - 54,2										2,89	2,43	1,79	1,45	1,19	0,97						
MHE 3225 - 62,5										2,95	2,40	2,01	1,48	1,20	0,98						
MHE 3225 - 69,9										2,75	2,23	1,88	1,38	1,12							
MHE 3225 - 81,3						3,08	2,26	1,83	1,54	1,13											
MHE 3225 - 85,7						3,16	2,31	1,88	1,58	1,16											
MHE 3225 - 90,2						3,03	2,22	1,80	1,51	1,11											
MHE 3225 - 99,8						2,49	1,83	1,48	1,25												
MHE 3225 - 104						2,37	1,74	1,41	1,19												
MHE 3225 - 126					2,81	1,92	1,41	1,14	0,96												



	2,2 kW 100 LA4	3 kW 100 LB4	4 kW 112 M4	5,5 kW 132 S4	7,5 kW 132 MA4	11 kW 160 M4	15 kW 160 L4	18,5 kW 180 M4	22 kW 180 L4	30 kW 200 L4	37 kW 225 S4	45 kW 225 M4	55 kW 250 M4	75 kW 280 S4	90 kW 280 M4	110 kW 315 S4	132 kW 315 MA4	160 kW 315 MB4	185 kW 315 LA4	200 kW 315 LB4			
MHE 2250 - 6,31																				3,35	3,10		
MHE 2250 - 7,78																					2,99	2,76	
MHE 2250 - 8,08																			3,19		2,76	2,55	
MHE 2250 - 9,96																					2,84	2,46	2,27
MHE 2250 - 10,4																		2,98			2,46	2,13	1,97
MHE 2250 - 12,8																3,19				2,19	1,90	1,75	
MHE 2250 - 15,3															3,26	2,67	2,22		1,83	1,59	1,47		
MHE 2250 - 16,7															2,98	2,44	2,03		1,67	1,45	1,34		
MHE 2250 - 20,0														2,96	2,47	2,02	1,68	1,39	1,20	1,11			
MHE 2250 - 20,9													3,44	2,52	2,10	1,72	1,43	1,18	1,02				
MHE 2250 - 24,9													2,89	2,12	1,76	1,44	1,20	0,99					
MHE 3250 - 24,8													3,32	2,44	2,03	1,66	1,38	1,14					
MHE 3250 - 30,6													2,87	2,11	1,76	1,44	1,20	0,99					
MHE 3250 - 32,9												3,10	2,53	1,86	1,55	1,27	1,06						
MHE 3250 - 39,5												2,71	2,22	1,63	1,36	1,11							
MHE 3250 - 40,5												2,64	2,16	1,58	1,32	1,08							
MHE 3250 - 42,5											2,98	2,45	2,00	1,47	1,23	1,00							
MHE 3250 - 47,1											2,68	2,20	1,80	1,32	1,10								
MHE 3250 - 49,9										2,67	2,17	1,78	1,46	1,07									
MHE 3250 - 52,4										3,06	2,48	2,04	1,67	1,23	1,02								
MHE 3250 - 61,5									3,28	2,41	1,95	1,61	1,31										
MHE 3250 - 62,4									3,39	2,49	2,02	1,66	1,36	0,99									
MHE 3250 - 64,5									2,81	2,06	1,67	1,37	1,12										
MHE 3250 - 66,2									2,75	2,02	1,63	1,34	1,10										
MHE 3250 - 68,4									2,95	2,16	1,75	1,44	1,18										
MHE 3250 - 76,9								2,80	2,36	1,73	1,40	1,15											
MHE 3250 - 81,5								3,01	2,54	1,86	1,51	1,24	1,01										
MHE 3250 - 83,9								2,95	2,48	1,82	1,47	1,21	0,99										
MHE 3250 - 100							3,12	2,53	2,13	1,56	1,27	1,04											
MHE 3250 - 104							2,60	2,11	1,77	1,30	1,05												
MHE 3250 - 124						3,05	2,24	1,81	1,52	1,12													
MHE 2280 - 6,32																				4,31	3,99		
MHE 2280 - 8,08																				3,52	3,25		
MHE 2280 - 10,2																			3,03	2,81			
MHE 2280 - 13,0																	3,28	2,70	2,34	2,16			
MHE 2280 - 16,8																3,03	2,53	2,09	1,80	1,67			
MHE 2280 - 20,0															3,21	2,63	2,19	1,81	1,56	1,45			
MHE 2280 - 20,9															3,05	2,49	2,08	1,71	1,48	1,37			
MHE 2280 - 24,9														3,06	2,55	2,09	1,74	1,43	1,24	1,15			
MHE 3280 - 24,8														2,88	2,40	1,96	1,64	1,35	1,17	1,08			
MHE 3280 - 31,3														2,60	2,17	1,77	1,48	1,22	1,05				
MHE 3280 - 40,0													2,78	2,04	1,70	1,39	1,16						
MHE 3280 - 41,5													2,74	2,01	1,67	1,37	1,14						
MHE 3280 - 49,8												2,56	2,10	1,54	1,28	1,05							
MHE 3280 - 51,7											2,99	2,46	2,01	1,48	1,23	1,01							
MHE 3280 - 53,7											2,69	2,21	1,81	1,33	1,10								
MHE 3280 - 61,6										2,95	2,40	1,97	1,61	1,18	0,98								
MHE 3280 - 64,4									2,88	2,34	1,92	1,57	1,15	0,96									
MHE 3280 - 66,1									3,16	2,56	2,11	1,72	1,26	1,05									
MHE 3280 - 68,5									3,39	2,48	2,01	1,65	1,35	0,99									
MHE 3280 - 76,7									3,19	2,34	1,90	1,56	1,28	0,94									
MHE 3280 - 81,0									3,61	2,65	2,15	1,77	1,44	1,06									
MHE 3280 - 84,0									2,76	2,02	1,64	1,35	1,10										
MHE 3280 - 100									3,03	2,55	1,87	1,52	1,25	1,02									
MHE 3280 - 104									2,60	2,19	1,61	1,30	1,07										
MHE 3280 - 124									2,60	2,19	1,61	1,30	1,07										

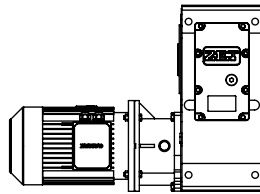
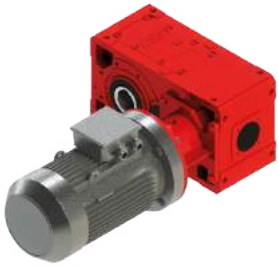


	2,2 kW 100 LA4	3 kW 100 LB4	4 kW 112 M4	5,5 kW 132 S4	7,5 kW 132 MA4	11 kW 160 M4	15 kW 160 L4	18,5 kW 180 M4	22 kW 180 L4	30 kW 200 L4	37 kW 225 S4	45 kW 225 M4	55 kW 250 M4	75 kW 280 S4	90 kW 280 M4	110 kW 315 S4	132 kW 315 MA4	160 kW 315 MB4	185 kW 315 LA4	200 kW 315 LB4		
MHE 2320 - 6,42																				3,87	3,22	
MHE 2320 - 7,92																					3,19	2,66
MHE 2320 - 9,66																					3,19	2,66
MHE 2320 - 10,3																					2,64	2,20
MHE 2320 - 12,6																					2,52	2,10
MHE 2320 - 16,5																		2,67			1,95	1,63
MHE 2320 - 20,6																	1,74	2,84			2,09	1,74
MHE 2320 - 25,0																1,51	3,01	2,46			1,81	1,51
MHE 3320 - 19,7																	2,87	2,37			2,05	1,90
MHE 3320 - 24,0																2,98	2,48	2,05			1,77	1,64
MHE 3320 - 26,2																2,66	2,21	1,83			1,58	1,46
MHE 3320 - 29,6															2,97	2,43	2,02	1,67			1,44	1,33
MHE 3320 - 32,0															2,80	2,29	1,91	1,58			1,36	1,26
MHE 3320 - 38,2														2,99	2,49	2,04	1,70	1,40			1,21	1,12
MHE 3320 - 39,5														2,79	2,32	1,90	1,58	1,31			1,13	1,04
MHE 3320 - 41,9													3,40	2,50	2,08	1,70	1,42	1,17			1,01	
MHE 3320 - 47,1													3,28	2,41	2,01	1,64	1,37	1,13			0,98	
MHE 3320 - 48,4													3,28	2,41	2,01	1,64	1,37	1,13			0,98	
MHE 3320 - 50,7													2,84	2,08	1,74	1,42	1,18	0,98				
MHE 3320 - 51,6													3,04	2,23	1,86	1,52	1,27	1,05				
MHE 3320 - 52,8													2,93	2,15	1,79	1,47	1,22	1,01				
MHE 3320 - 61,5												3,05	2,50	1,83	1,53	1,25	1,04					
MHE 3320 - 63,4												2,98	2,44	1,79	1,49	1,22	1,02					
MHE 3320 - 67,5												2,78	2,27	1,67	1,39	1,14						
MHE 3320 - 75,5											3,01	2,48	2,03	1,49	1,24	1,01						
MHE 3320 - 77,6											3,16	2,60	2,13	1,56	1,30							
MHE 3320 - 81,3											2,93	2,41	1,97	1,45	1,20							
MHE 3320 - 98,6										2,92	2,37	1,95	1,59	1,17	0,97							
MHE 3320 - 101										3,10	2,52	2,07	1,69	1,24	1,03							
MHE 3320 - 123										2,41	1,95	1,61	1,31	0,96								
MHE 2360 - 9,70																					4,56	4,22
MHE 2360 - 12,9																					4,56	4,22
MHE 2360 - 15,1																					4,12	3,81
MHE 2360 - 15,8																					2,76	2,56
MHE 2360 - 16,9																					3,95	3,65
MHE 2360 - 19,7																					3,17	2,93
MHE 2360 - 21,2																		3,19			2,76	2,55
MHE 2360 - 24,7																		2,93			2,54	2,35
MHE 3360 - 24,1																		3,03			2,62	2,43
MHE 3360 - 29,7																		2,78			2,41	2,23
MHE 3360 - 32,3																	3,02			2,49	2,16	1,99
MHE 3360 - 37,7																2,85	2,37	1,96			1,69	1,57
MHE 3360 - 39,6																3,04	2,53	2,09			1,81	1,67
MHE 3360 - 43,1															3,15	2,58	2,15	1,77			1,53	1,42
MHE 3360 - 50,2														3,12	2,60	2,13	1,77	1,46			1,26	1,17
MHE 3360 - 51,8														3,04	2,53	2,07	1,73	1,42			1,23	1,14
MHE 3360 - 53,1														3,07	2,56	2,09	1,74	1,44			1,24	1,15
MHE 3360 - 61,9														2,52	2,10	1,72	1,43	1,18			1,02	
MHE 3360 - 64,7													2,97	2,18	1,81	1,48	1,24	1,02				
MHE 3360 - 69,4													3,34	2,45	2,04	1,67	1,39	1,15				
MHE 3360 - 74,5													2,83	2,08	1,73	1,42	1,18	0,97				
MHE 3360 - 83,5													2,83	2,08	1,73	1,42	1,18	0,97				
MHE 3360 - 97,3												2,71	2,21	1,62	1,35	1,11						
MHE 3360 - 104												2,61	2,13	1,56	1,30	1,07						
MHE 3360 - 121											2,63	2,16	1,77	1,30	1,08							

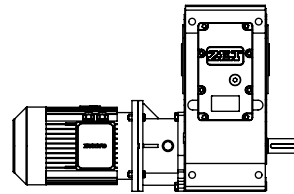


Giriş Mili Seçenekleri
Input Shaft Configurations

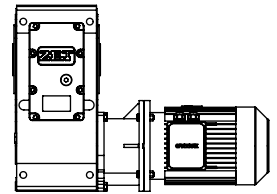
Tahvil / Ratio	G			
	132 B5	160 B5	180 B5	200 B5
i>12	269,5	303,5	303,5	305,5
i<12	-	323,5	323,5	325,5



(A)



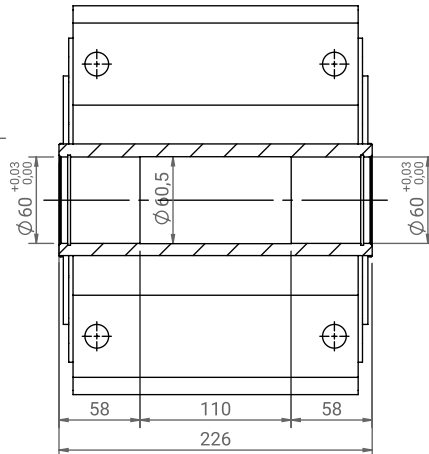
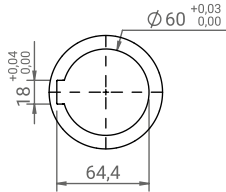
(D)



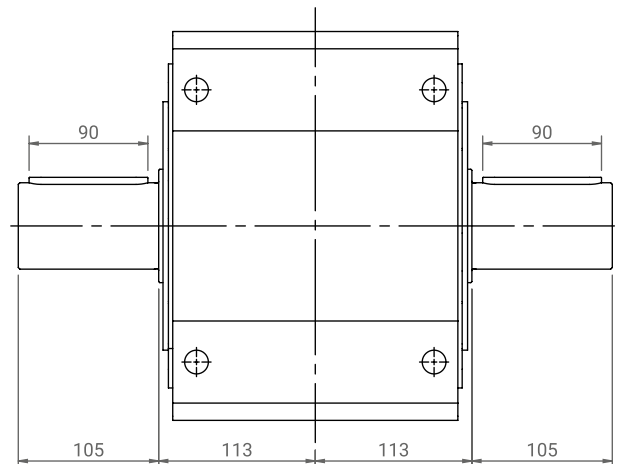
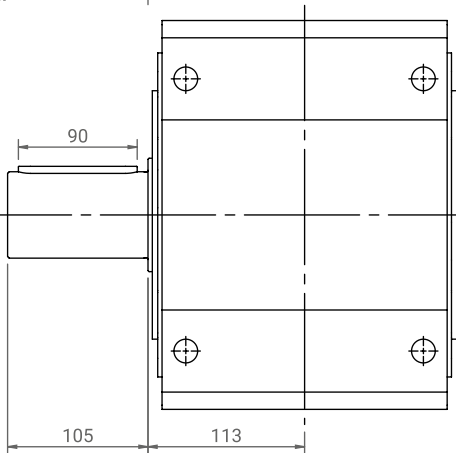
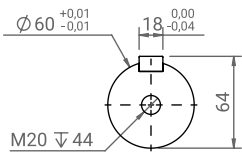
(L)

Çıkış Mili Seçenekleri
Output Shaft Configurations

HS / Delik Mil
Hollow Shaft



DR / DL / DD / Dolu Çıkış Mili
Solid Output Shaft

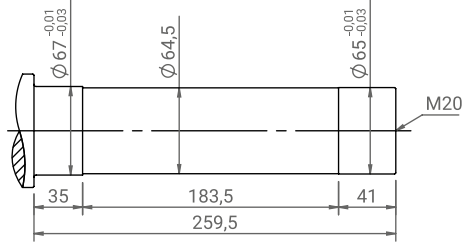




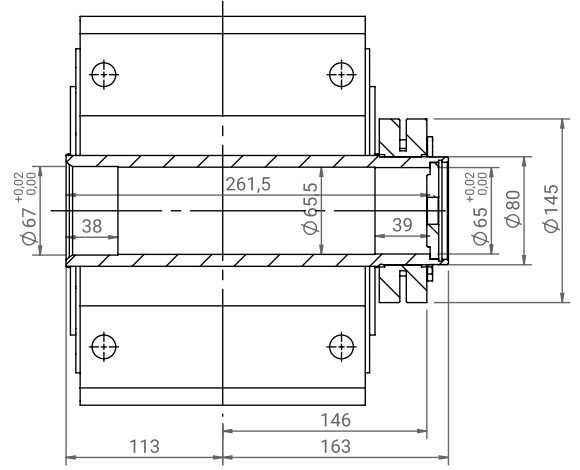
Çıkış Mili Seçenekleri

Output Shaft Configurations

SR /SL

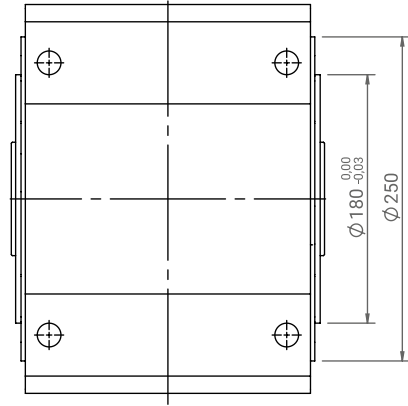
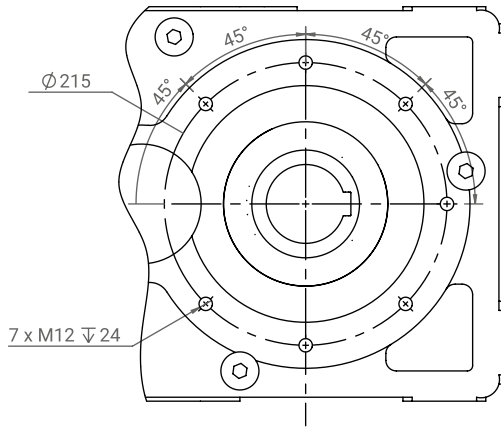


Müşteri Mili / Customer Shaft



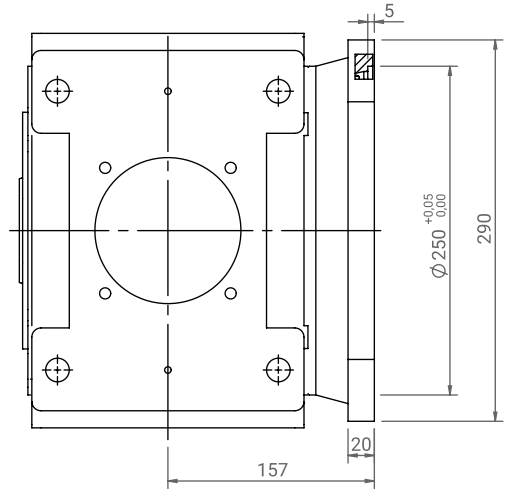
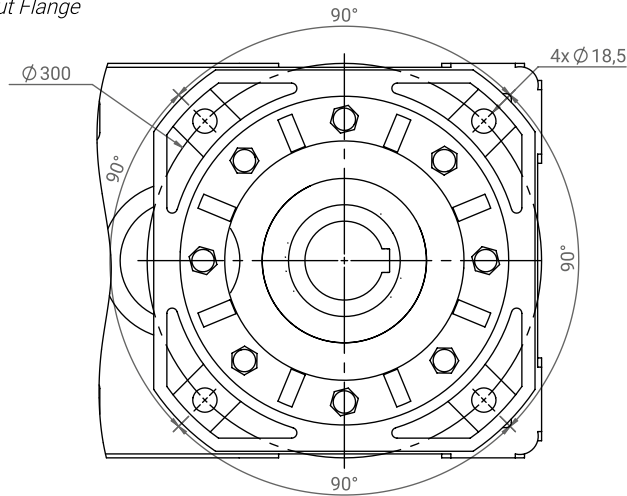
Yan Yüzey Montaj Ölçüleri

Side View Mounting Dimensions



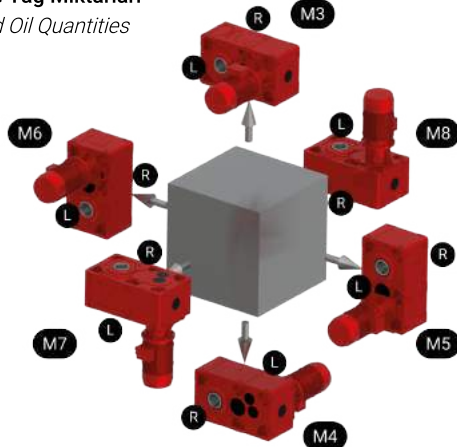
FR 290 / Çıkış Flanşı

Output Flange



Montaj Pozisyonları* ve Yağ Miktarları

Mounting Positions* and Oil Quantities

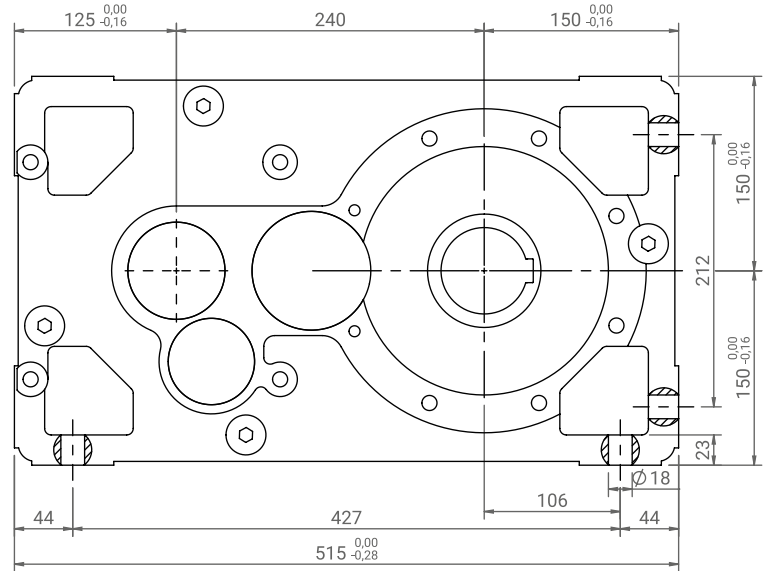
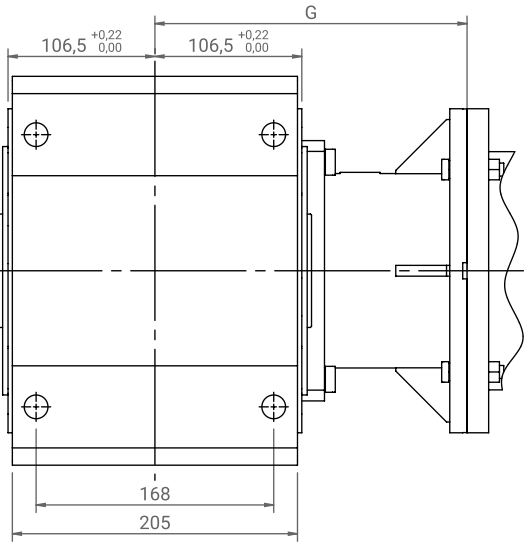


108 Kg

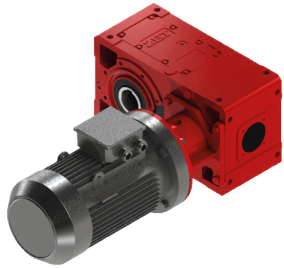
160 B5 MOTOR FLANŞI DAHİL AĞIRLIK
WEIGHT INCLUDING 160 B5 MOTOR FLANGE

MHE 2125 YAĞ MİKTARLARI / OIL QUANTITIES (L)					
M3	M4	M5	M6	M7	M8
8	8	11	13	12	12

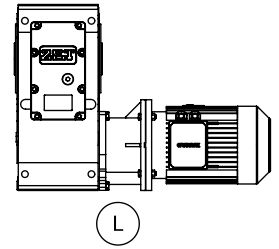
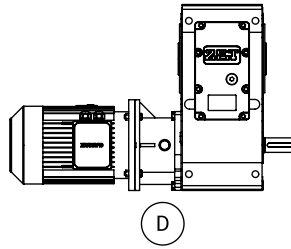
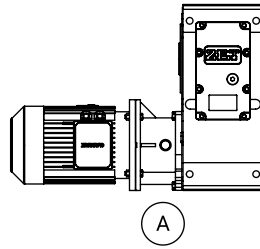
* MONTAJ POZİSYONLARI A-HS OPSİYONUNA GÖRE GÖSTERİLMİŞTİR
*MOUNTING POSITIONS ARE SHOWN ACCORDING TO A-HS CONFIGURATION



Giriş Mili Seçenekleri
Input Shaft Configurations

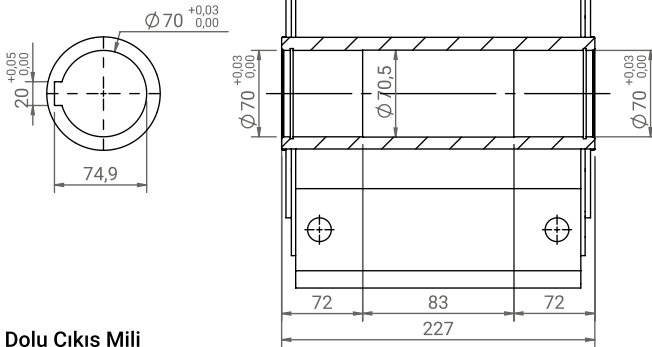


Tahvil / Ratio	G			
	132 B5	160 B5	180 B5	200 B5
i>11	269,5	303,5	303,5	305,5
i<11	-	-	323,5	325,5

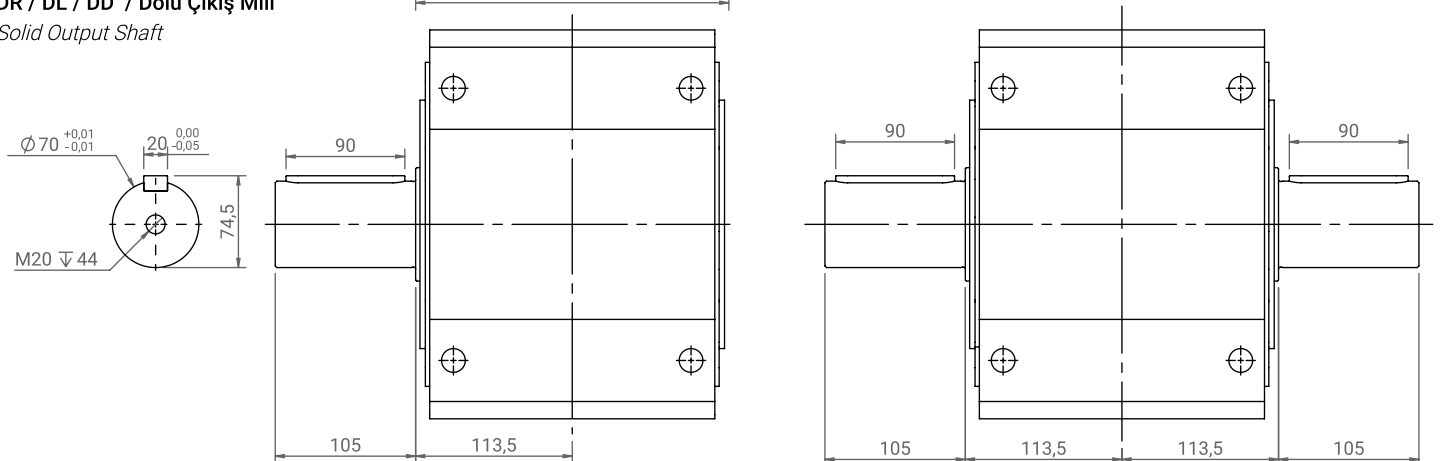


Çıkış Mili Seçenekleri
Output Shaft Configurations

HS / Delik Mil
Hollow Shaft



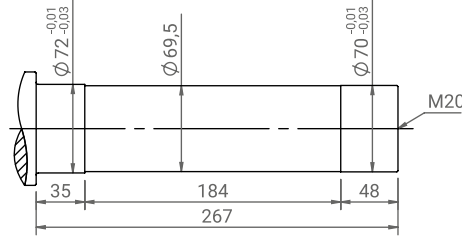
DR / DL / DD / Dolu Çıkış Mili
Solid Output Shaft



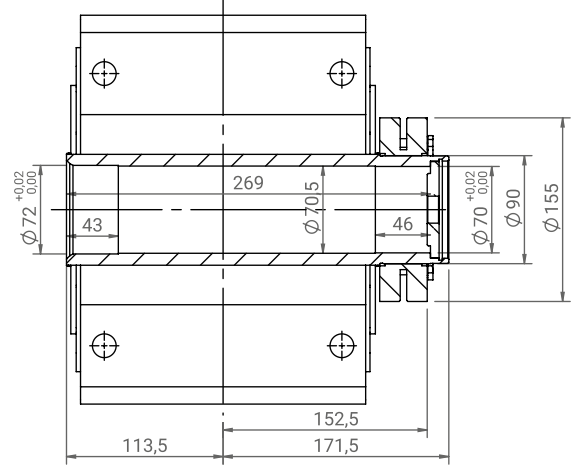


Çıkış Mili Seçenekleri
Output Shaft Configurations

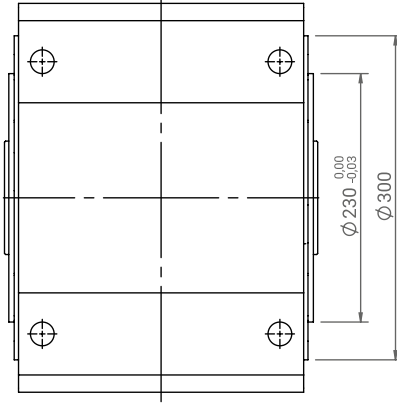
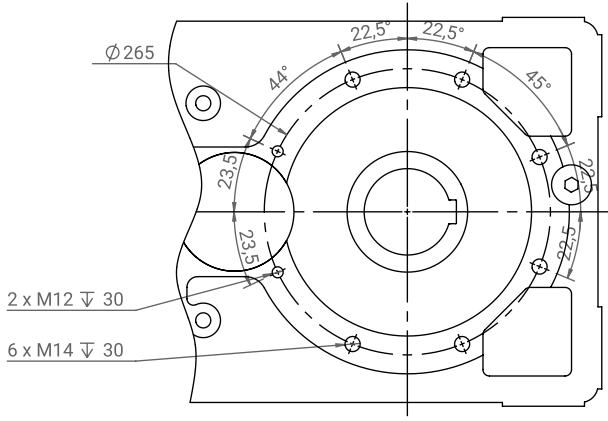
SR / SL



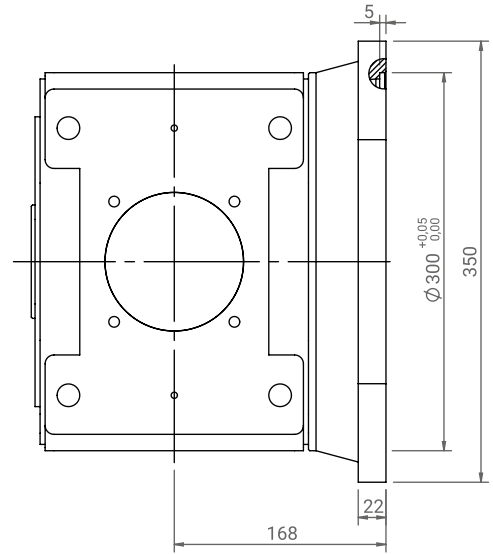
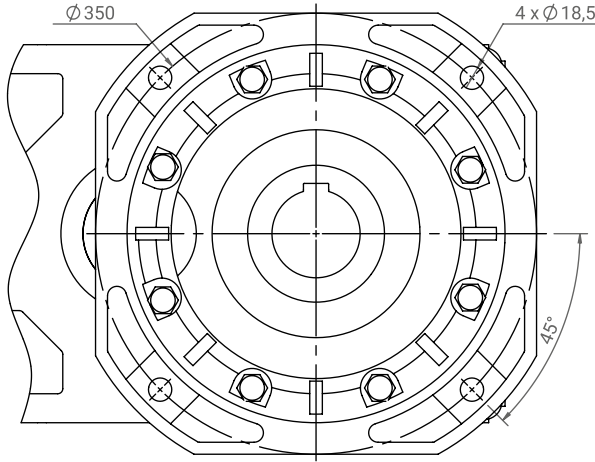
Müşteri Mili / Customer Shaft



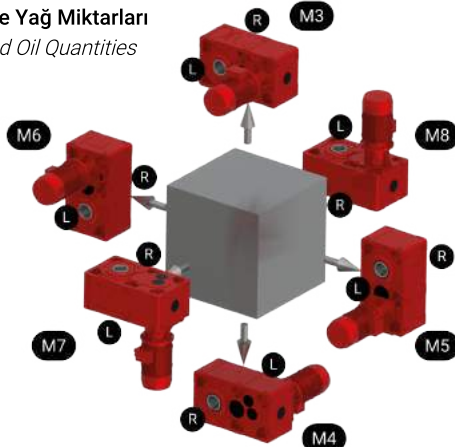
Yan Yüze Montaj Ölçüleri
Side View Mounting Dimensions



FR 350 / Çıkış Flanşı
Output Flange



Montaj Pozisyonları* ve Yağ Miktarları
Mounting Positions* and Oil Quantities

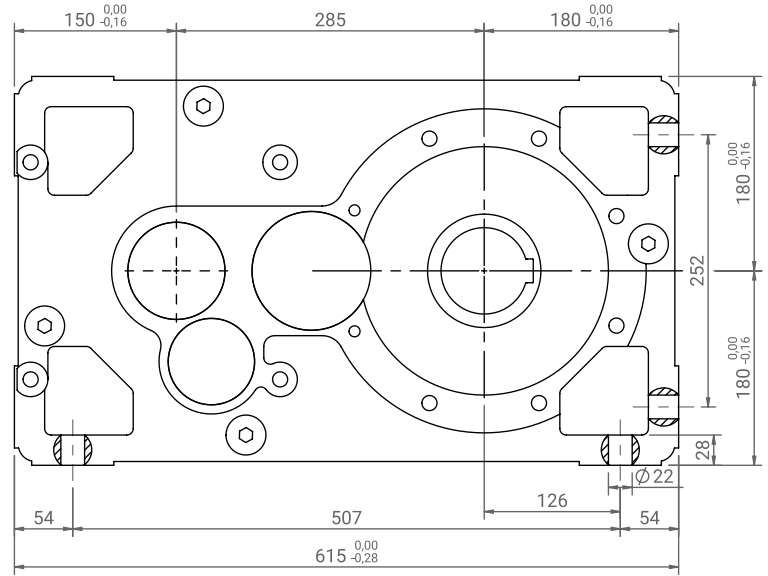
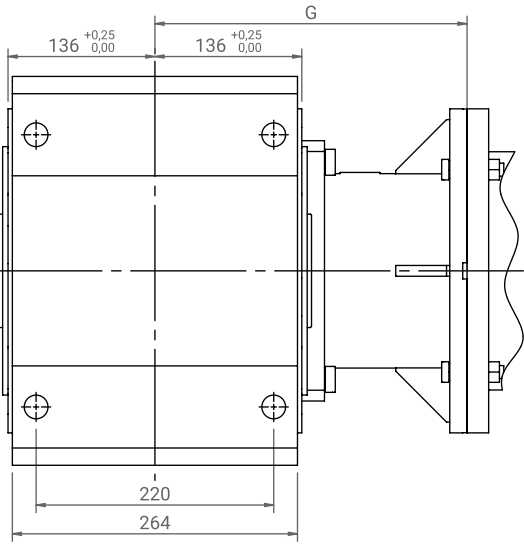


132 Kg

180 B5 MOTOR FLANŞI DAHİL AĞIRLIK
WEIGHT INCLUDING 180 B5 MOTOR FLANGE

MHE 2140 YAĞ MİKTARLARI / OIL QUANTITIES (L)					
M3	M4	M5	M6	M7	M8
9	9	11	12	12	11

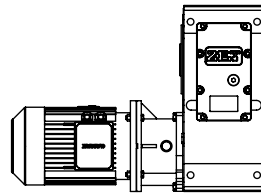
* MONTAJ POZİSYONLARI A-HS OPSİYONUNA GÖRE GÖSTERİLMİŞTİR
* MOUNTING POSITIONS ARE SHOWN ACCORDING TO A-HS CONFIGURATION



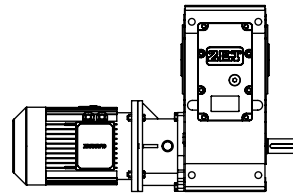
Giriş Mili Seçenekleri

Input Shaft Configurations

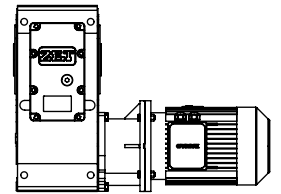
Tahvil / Ratio	G				
	160 B5	180 B5	200 B5	225 B5	250 B5
i>12,5	353	353	355	387	389
i<12,5	-	-	-	417	419



(A)



(D)



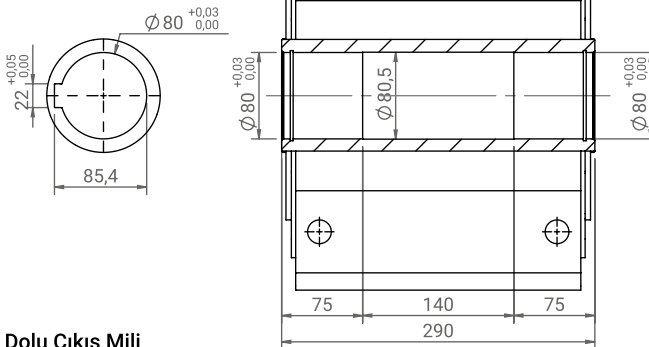
(L)

Çıkış Mili Seçenekleri

Output Shaft Configurations

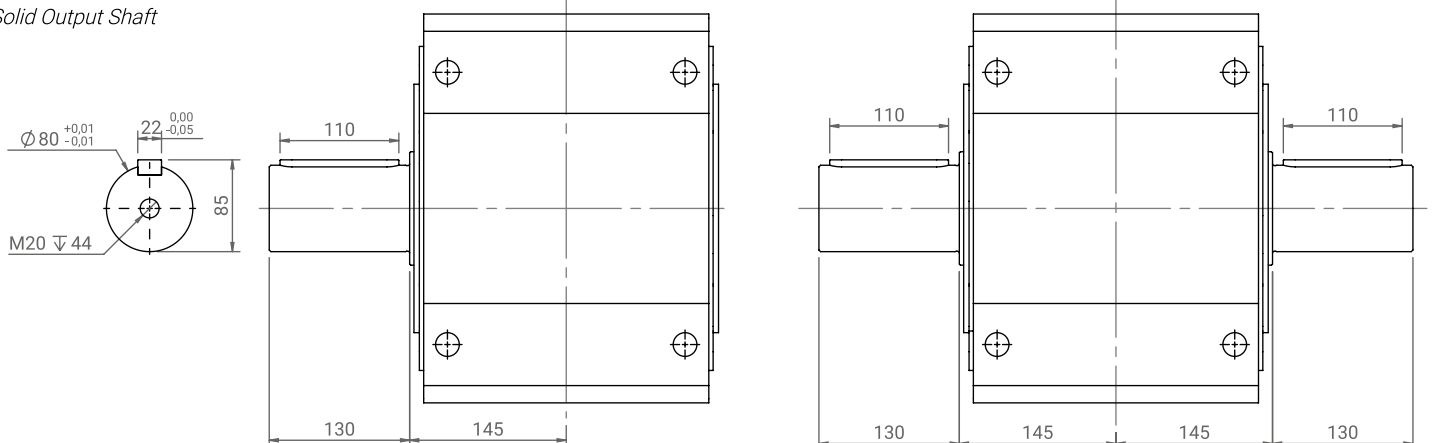
HS / Delik Mil

Hollow Shaft



DR / DL / DD / Dolu Çıkış Mili

Solid Output Shaft

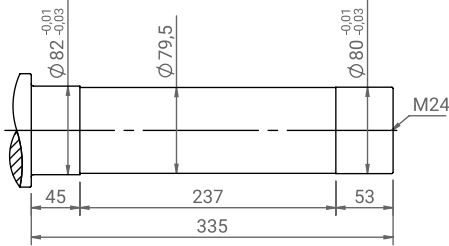




Çıkış Mili Seçenekleri

Output Shaft Configurations

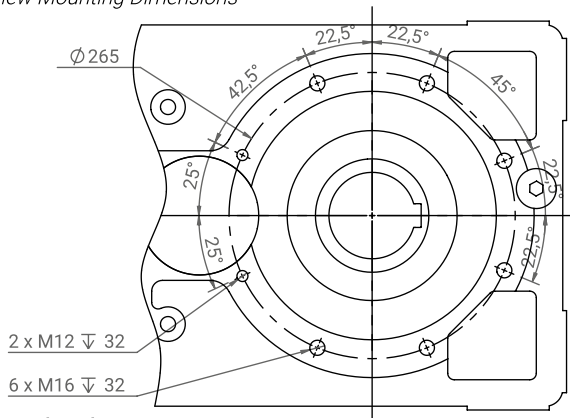
SR / SL



Müşteri Mili / Customer Shaft

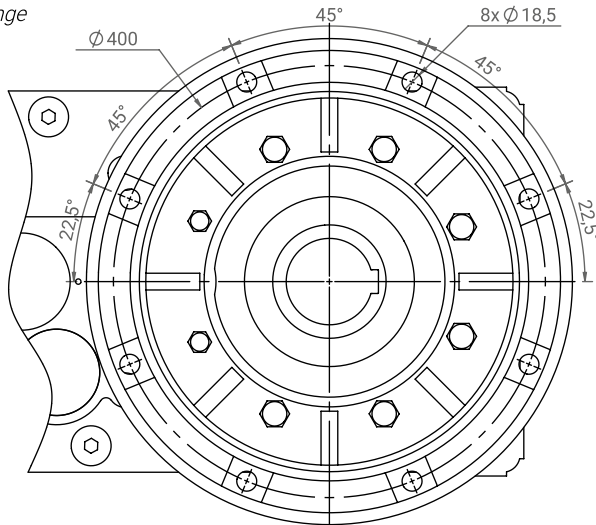
Yan Yüzey Montaj Ölçüleri

Side View Mounting Dimensions



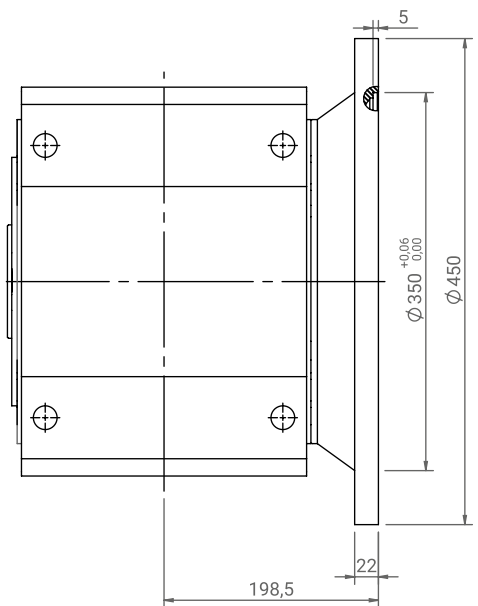
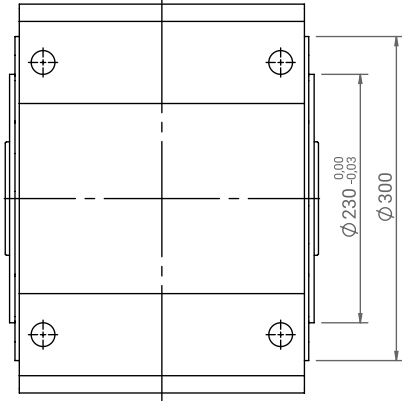
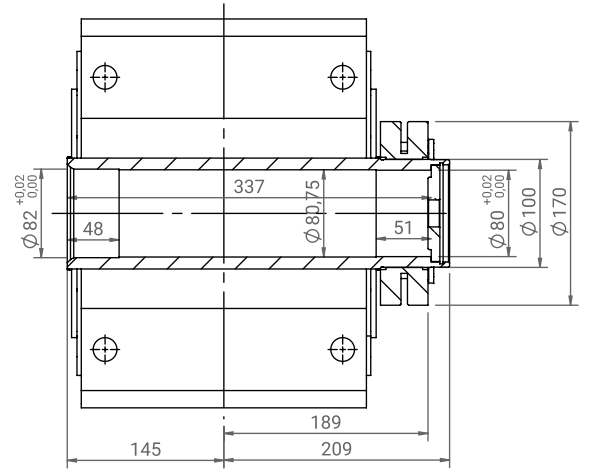
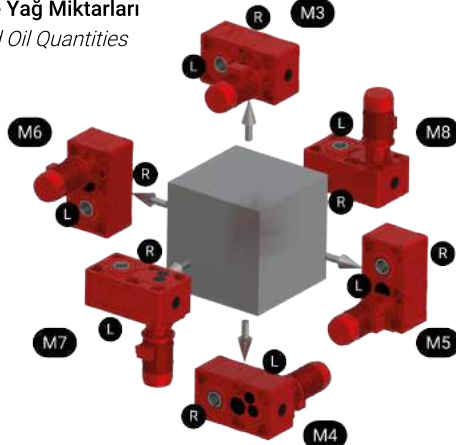
FR 450 / Çıkış Flanşı

Output Flange



Montaj Pozisyonları* ve Yağ Miktarları

Mounting Positions* and Oil Quantities

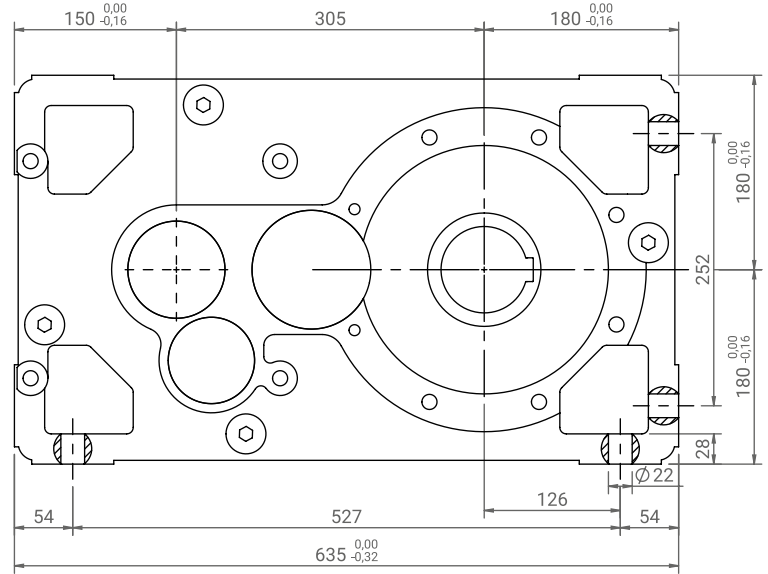
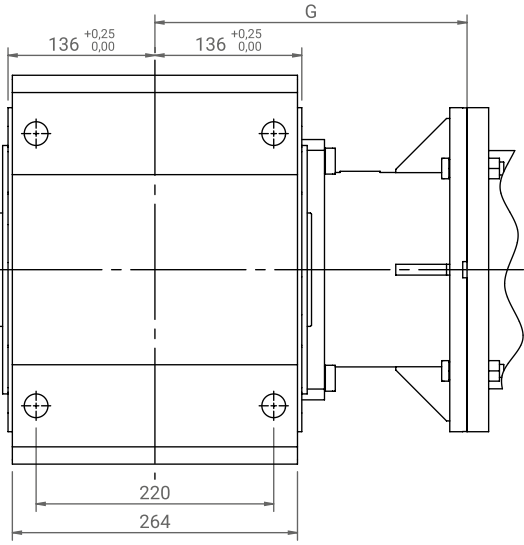


383 Kg

180 B5 MOTOR FLANŞI DAHİL AĞIRLIK
WEIGHT INCLUDING 180 B5 MOTOR FLANGE

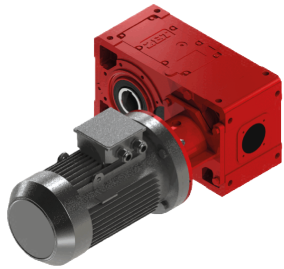
MHE 2160 YAĞ MİKTARLARI / OIL QUANTITIES (L)					
M3	M4	M5	M6	M7	M8
14	14	21	19	22	22

* MONTAJ POZİSYONLARI A-HS OPSİYONUNA GÖRE GÖSTERİLMİŞTİR
* MOUNTING POSITIONS ARE SHOWN ACCORDING TO A-HS CONFIGURATION

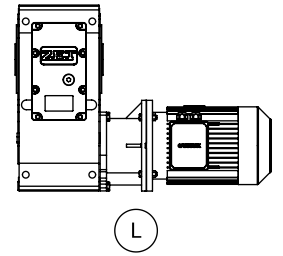
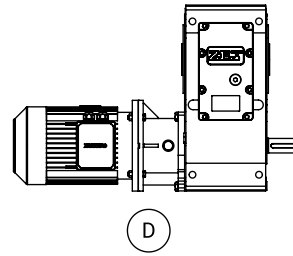
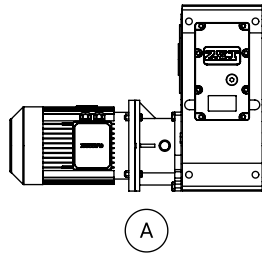


Giriş Mili Seçenekleri

Input Shaft Configurations



Tahvil / Ratio	G			
	180 B5	200 B5	225 B5	250 B5
i>16,5	353	355	387	389
i<16,5	-	-	417	419

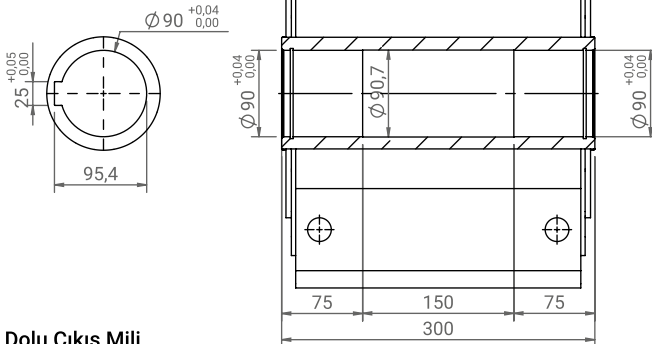


Çıkış Mili Seçenekleri

Output Shaft Configurations

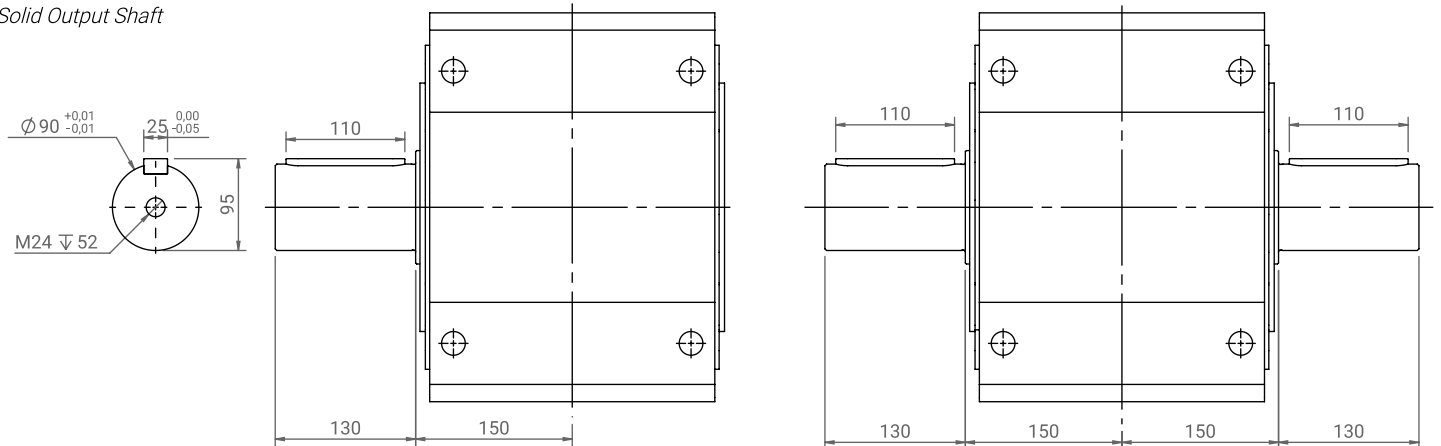
HS / Delik Mil

Hollow Shaft



DR / DL / DD / Dolu Çıkış Mili

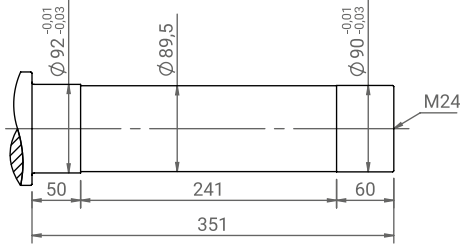
Solid Output Shaft



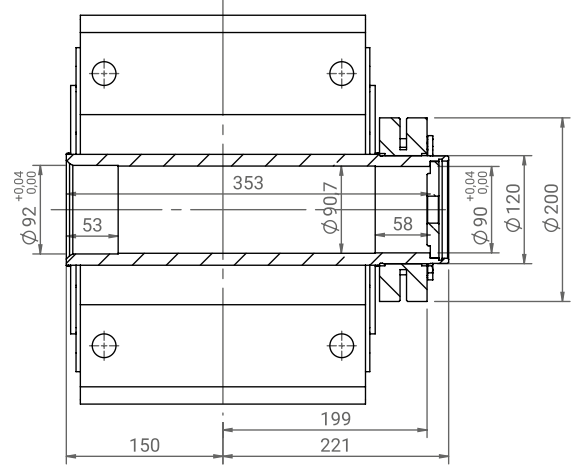


Çıkış Mili Seçenekleri
Output Shaft Configurations

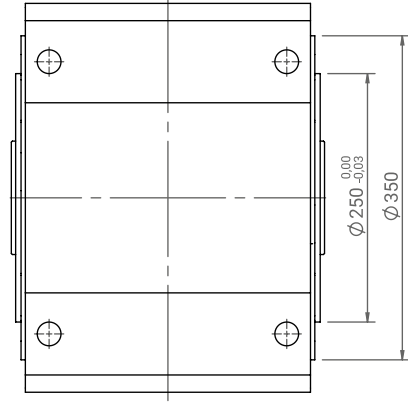
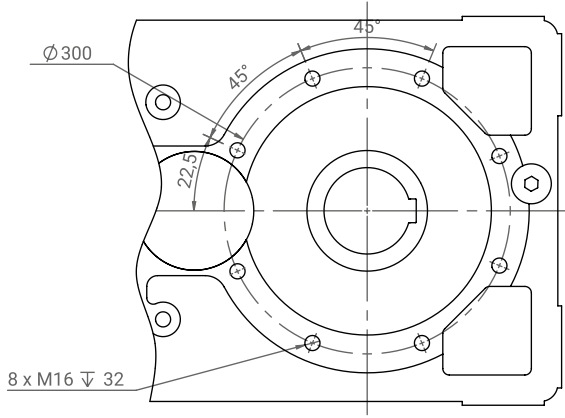
SR /SL



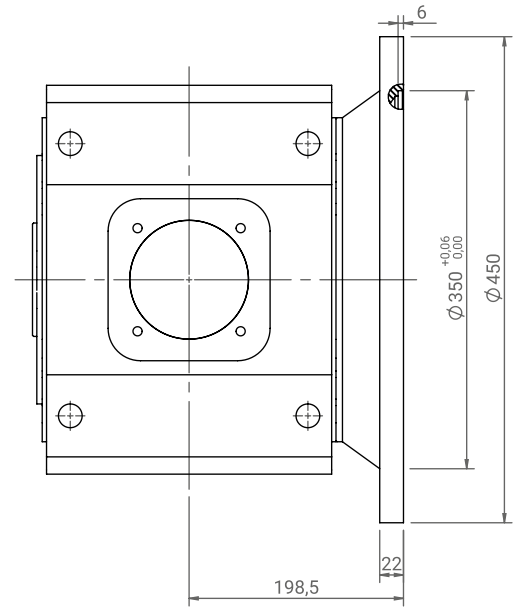
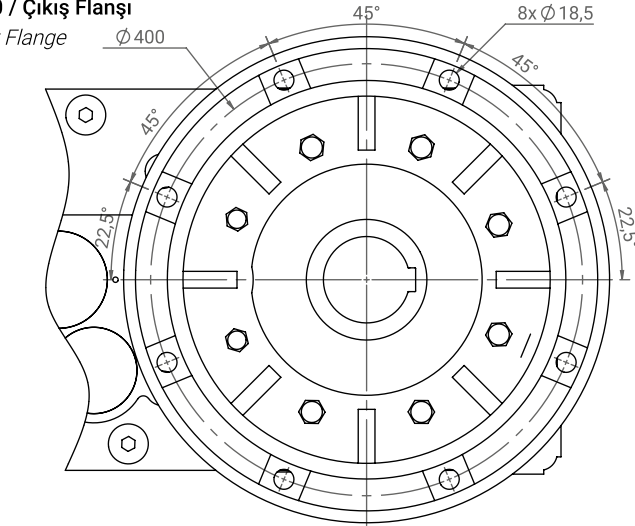
Müşteri Mili / Customer Shaft



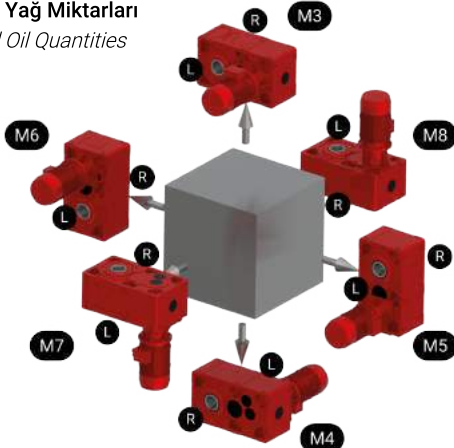
Yan Yüzey Montaj Ölçüleri
Side View Mounting Dimensions



FR 450 / Çıkış Flanşı
Output Flange



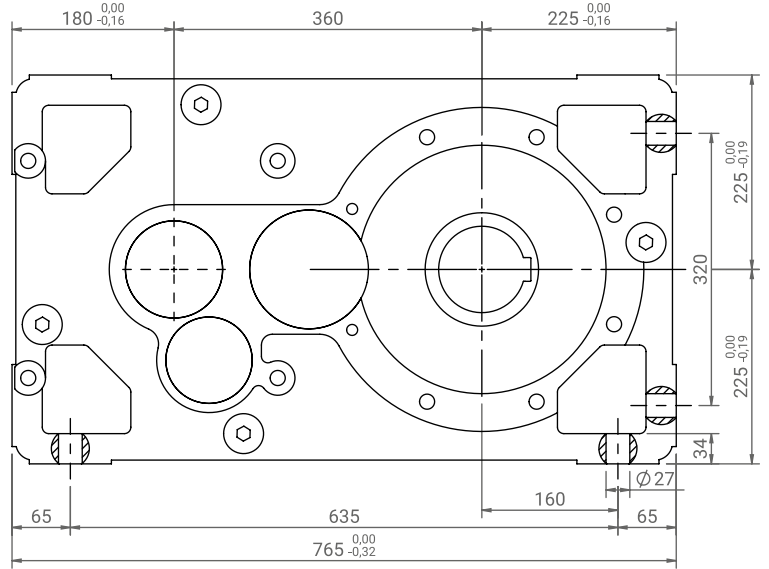
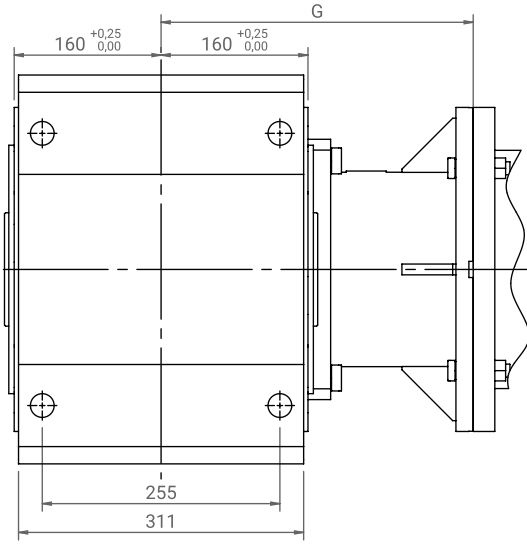
Montaj Pozisyonları* ve Yağ Miktarları
Mounting Positions* and Oil Quantities



200 B5 MOTOR FLANŞI DAHİL AĞIRLIK
WEIGHT INCLUDING 200 B5 MOTOR FLANGE

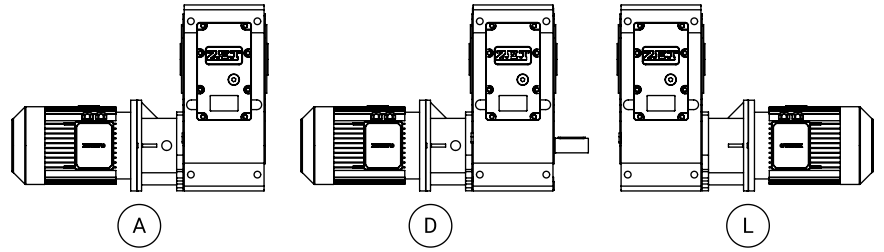
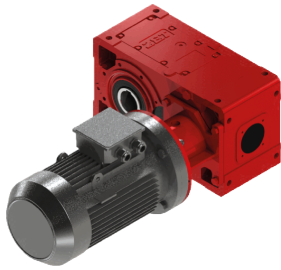
MHE 2180 YAĞ MİKTARLARI / OIL QUANTITIES (L)					
M3	M4	M5	M6	M7	M8
15	15	21	22	22	21

* MONTAJ POZİSYONLARI A-HS OPSİYONUNA GÖRE GÖSTERİLMİŞTİR
*MOUNTING POSITIONS ARE SHOWN ACCORDING TO A-HS CONFIGURATION



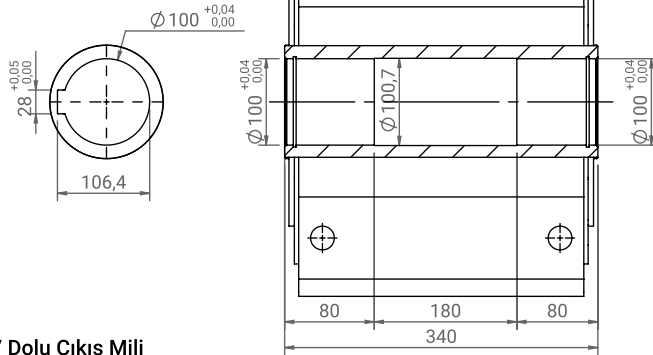
Giriş Mili Seçenekleri
Input Shaft Configurations

Tahvil / Ratio	G			
	200 B5	225 B5	250 B5	280 B5
i>13	409	441	448	448
i<13	-	-	448	448

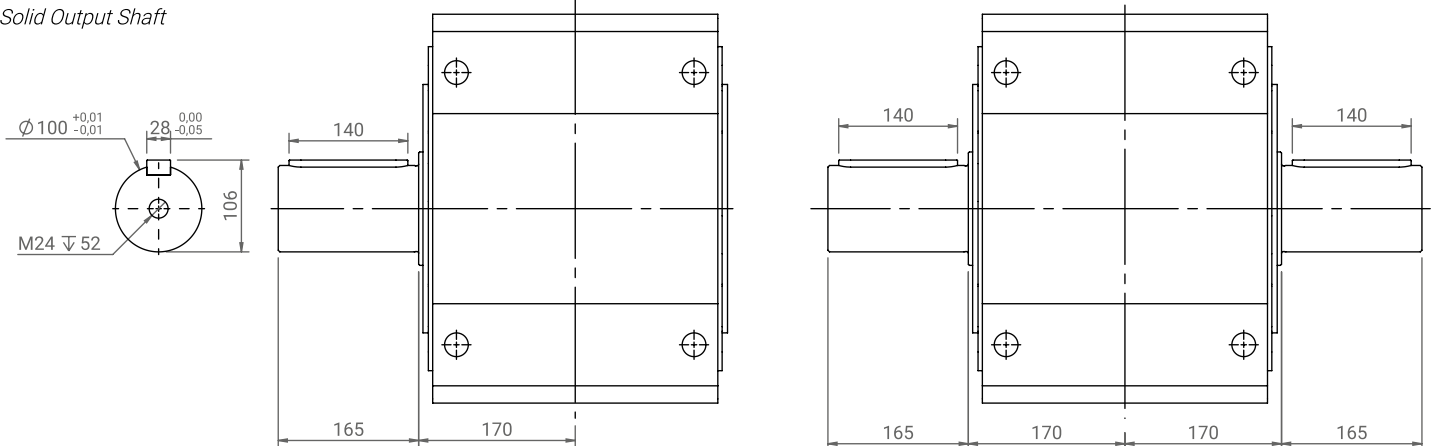


Çıkış Mili Seçenekleri
Output Shaft Configurations

HS / Delik Mil
Hollow Shaft



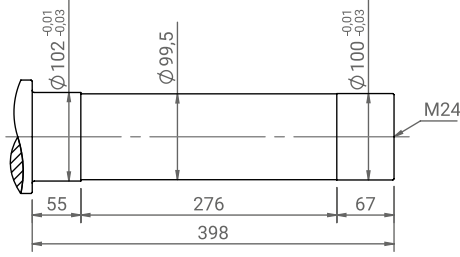
DR / DL / DD / Dolu Çıkış Mili
Solid Output Shaft



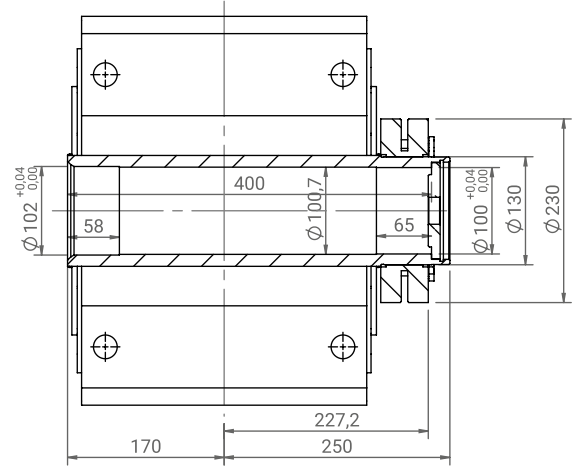


Çıkış Mili Seçenekleri
Output Shaft Configurations

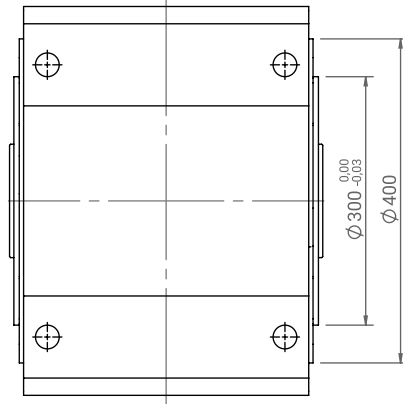
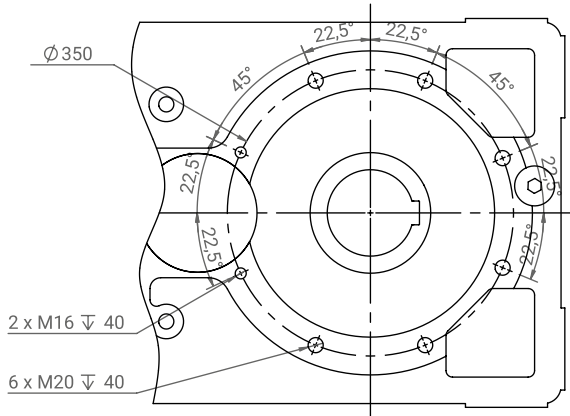
SR /SL



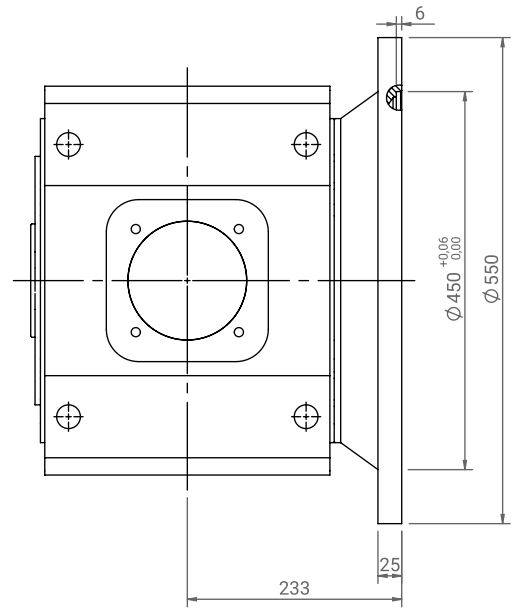
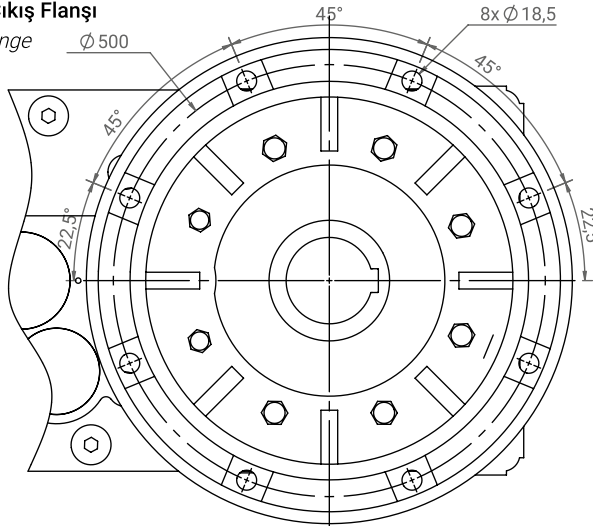
Müşteri Mili / Customer Shaft



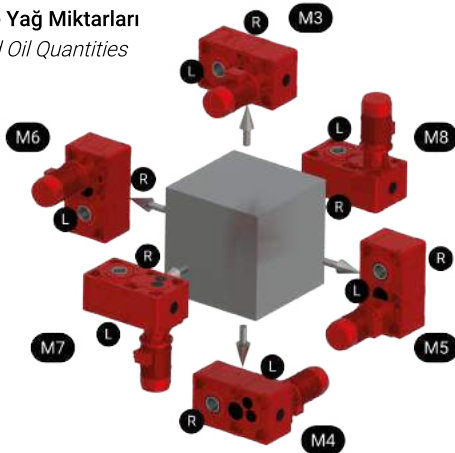
Yan Yüzey Montaj Ölçüleri
Side View Mounting Dimensions



FR 550 / Çıkış Flanşı
Output Flange



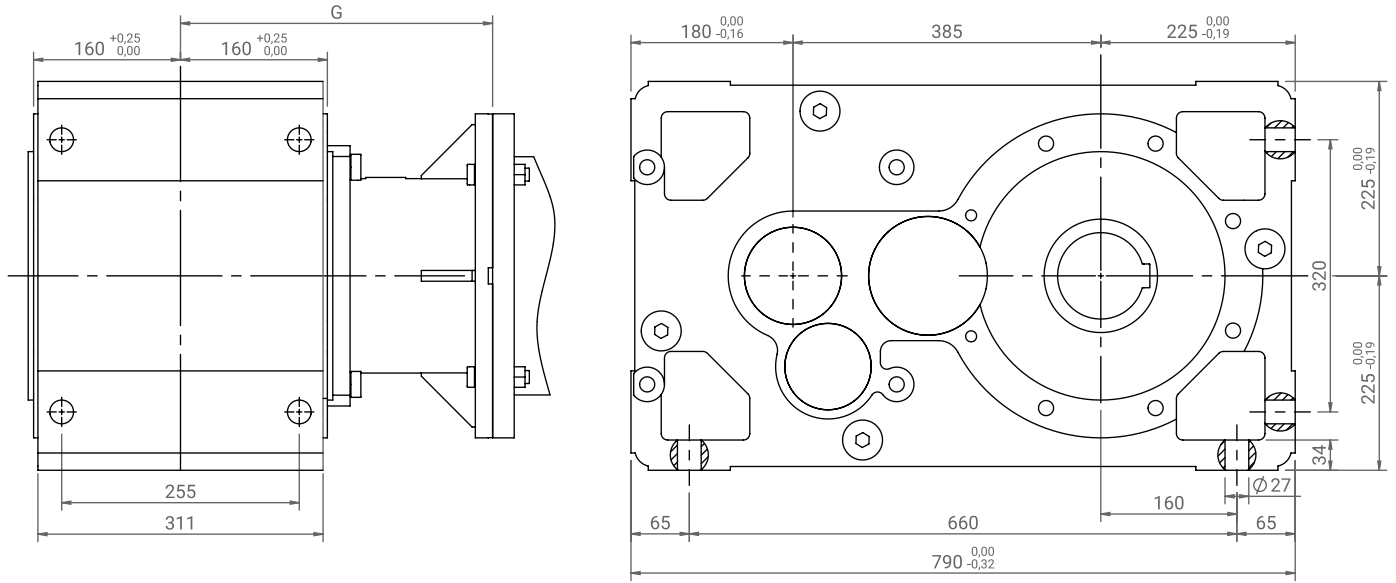
Montaj Pozisyonları* ve Yağ Miktarları
Mounting Positions* and Oil Quantities



250 B5 MOTOR FLANŞI DAHİL AĞIRLIK
WEIGHT INCLUDING 250 B5 MOTOR FLANGE

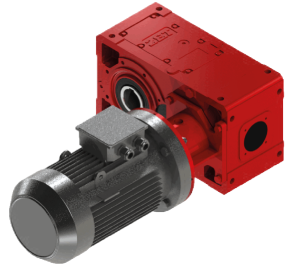
HE 2200 YAĞ MİKTARLARI / OIL QUANTITIES (L)					
M3	M4	M5	M6	M7	M8
29	29	40	45	43	42

* MONTAJ POZİSYONLARI A-HS OPSİYONUNA GÖRE GÖSTERİLMİŞTİR
* MOUNTING POSITIONS ARE SHOWN ACCORDING TO A-HS CONFIGURATION

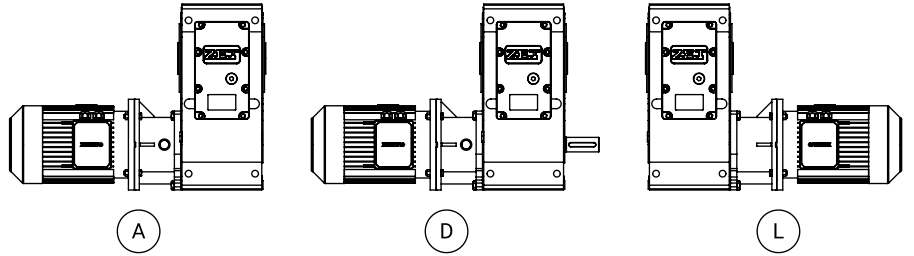


Giriş Mili Seçenekleri

Input Shaft Configurations



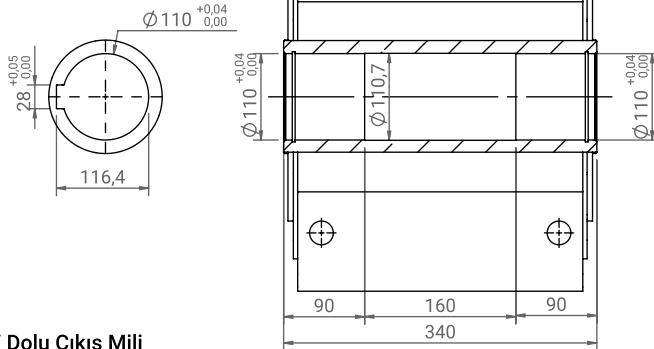
Tahvil / Ratio	G		
	225 B5	250 B5	280 B5
i>11	441	448	448
i<11	-	-	448



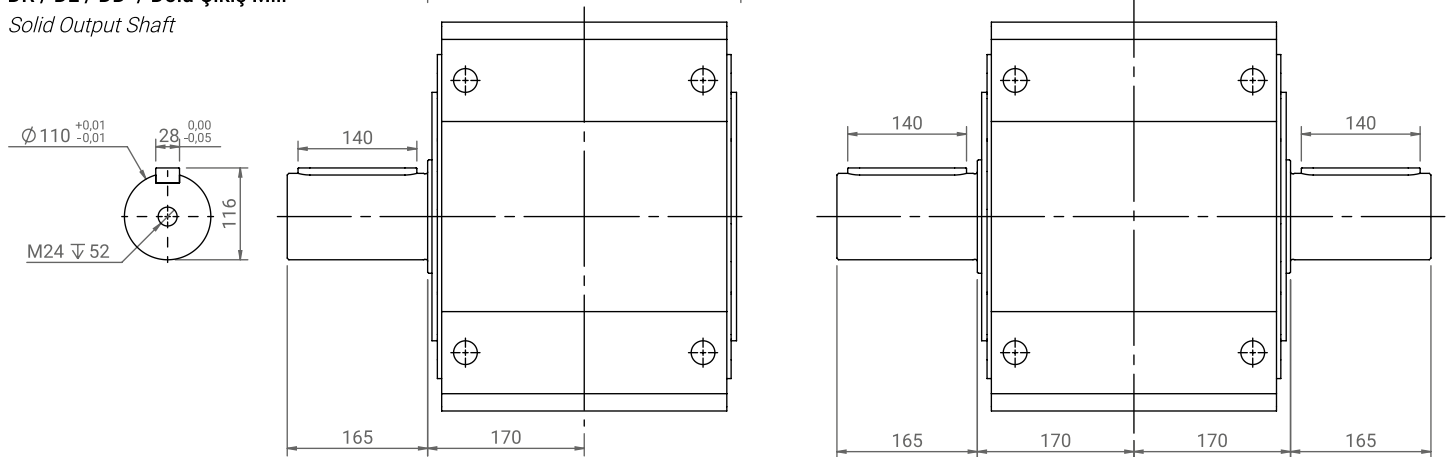
Çıkış Mili Seçenekleri

Output Shaft Configurations

HS / Delik Mil
Hollow Shaft



DR / DL / DD / Dolu Çıkış Mili
Solid Output Shaft

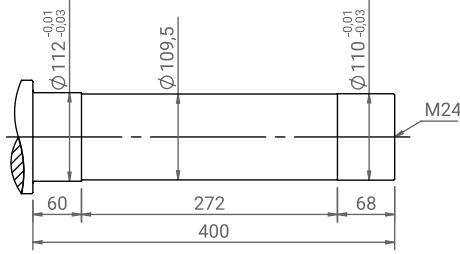




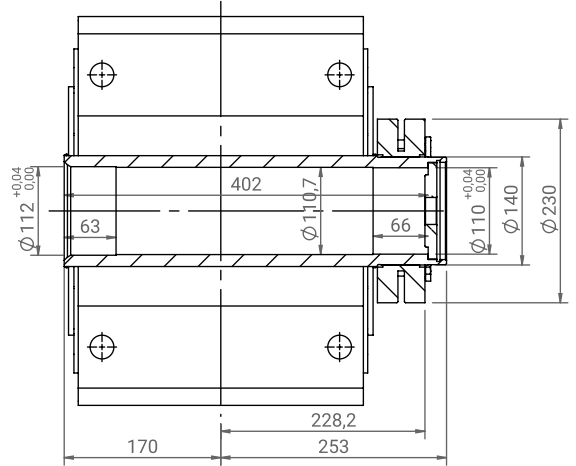
Çıkış Mili Seçenekleri

Output Shaft Configurations

SR / SL

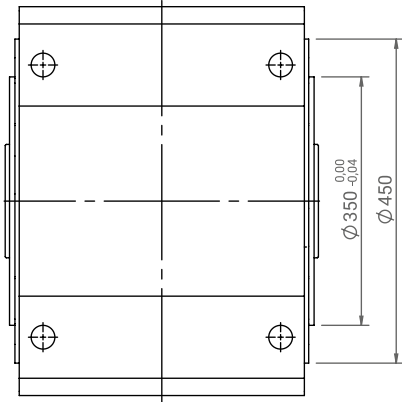
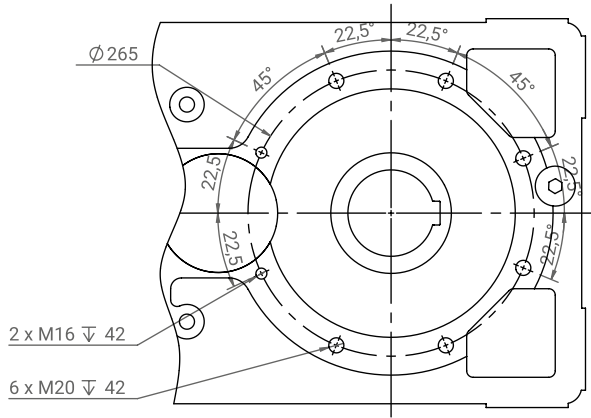


Müşteri Mili / Customer Shaft



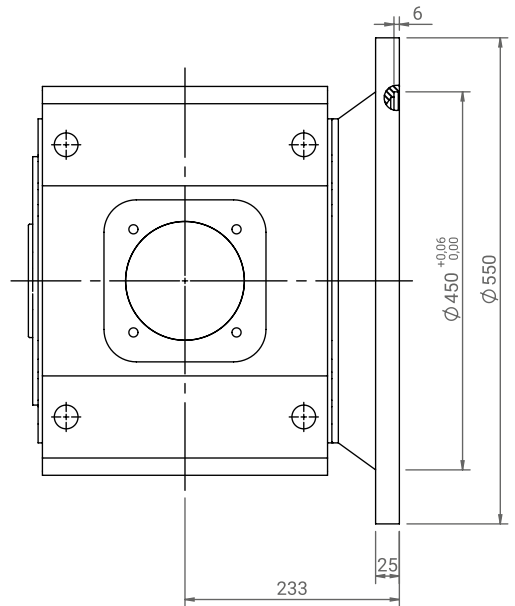
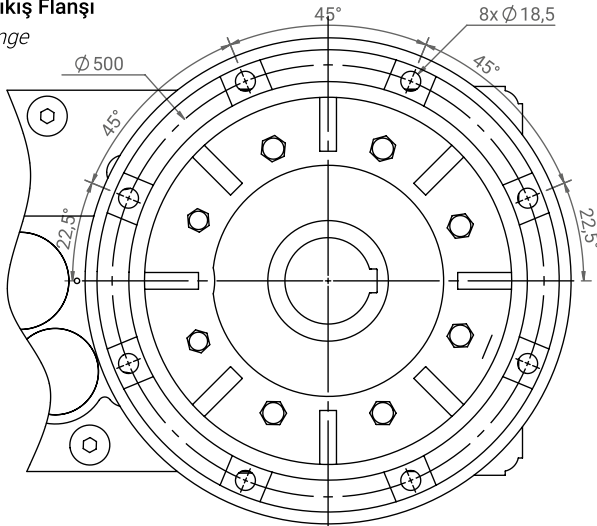
Yan Yüzey Montaj Ölçüleri

Side View Mounting Dimensions



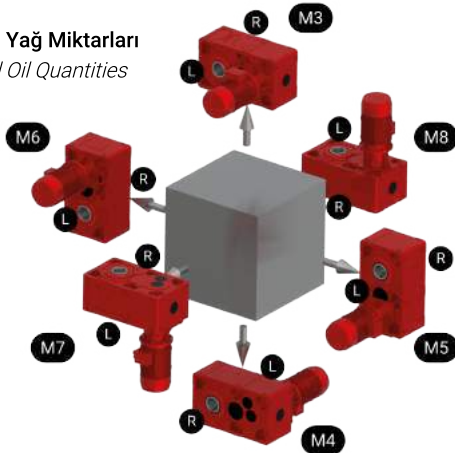
FR 550 / Çıkış Flanşı

Output Flange



Montaj Pozisyonları* ve Yağ Miktarları

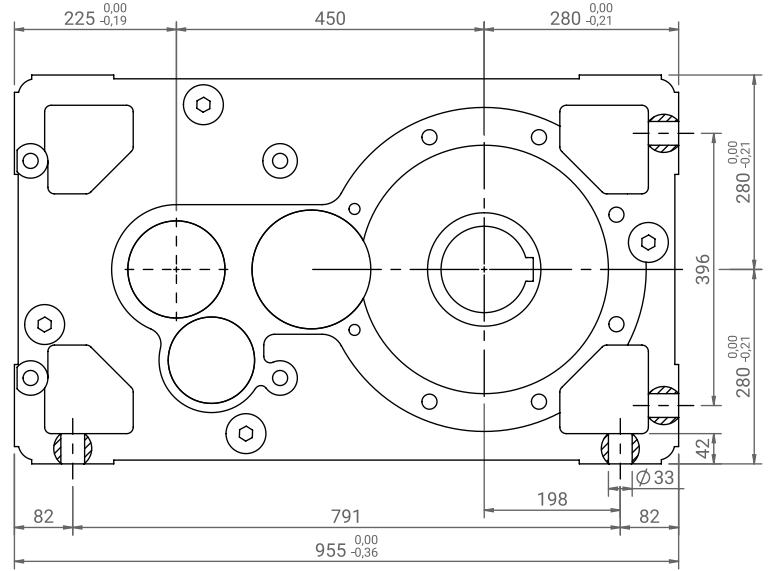
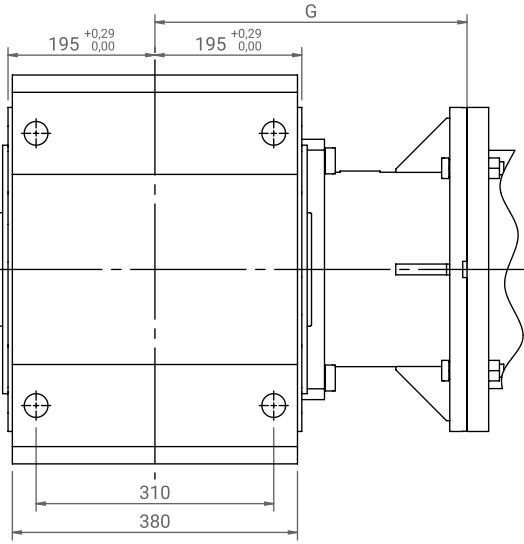
Mounting Positions* and Oil Quantities



280 B5 MOTOR FLANŞI DAHİL AĞIRLIK
WEIGHT INCLUDING 280 B5 MOTOR FLANGE

HE 2225 YAĞ MİKTARLARI / OIL QUANTITIES (L)					
M3	M4	M5	M6	M7	M8
29	29	42	43	43	41

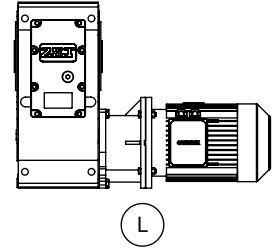
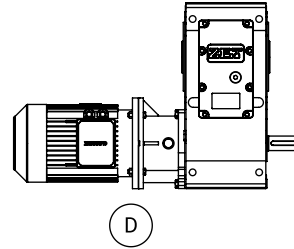
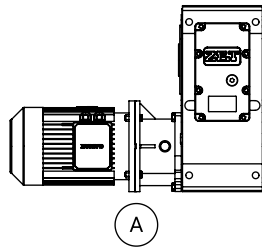
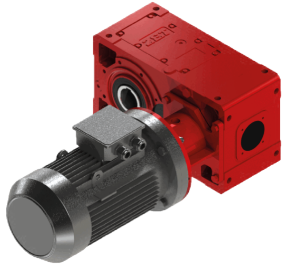
* MONTAJ POZİSYONLARI A-HS OPSİYONUNA GÖRE GÖSTERİLMİŞTİR
* MOUNTING POSITIONS ARE SHOWN ACCORDING TO A-HS CONFIGURATION



Giriş Mili Seçenekleri

Input Shaft Configurations

Tahvil / Ratio	G		
	250 B5	280 B5	315 B5
i>10,2	523	523	563
i<10,2	-	-	563

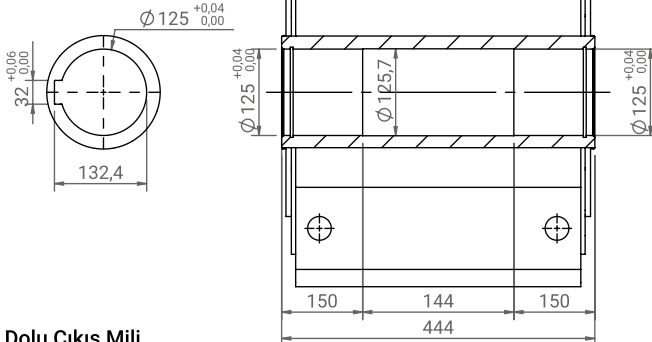


Çıkış Mili Seçenekleri

Output Shaft Configurations

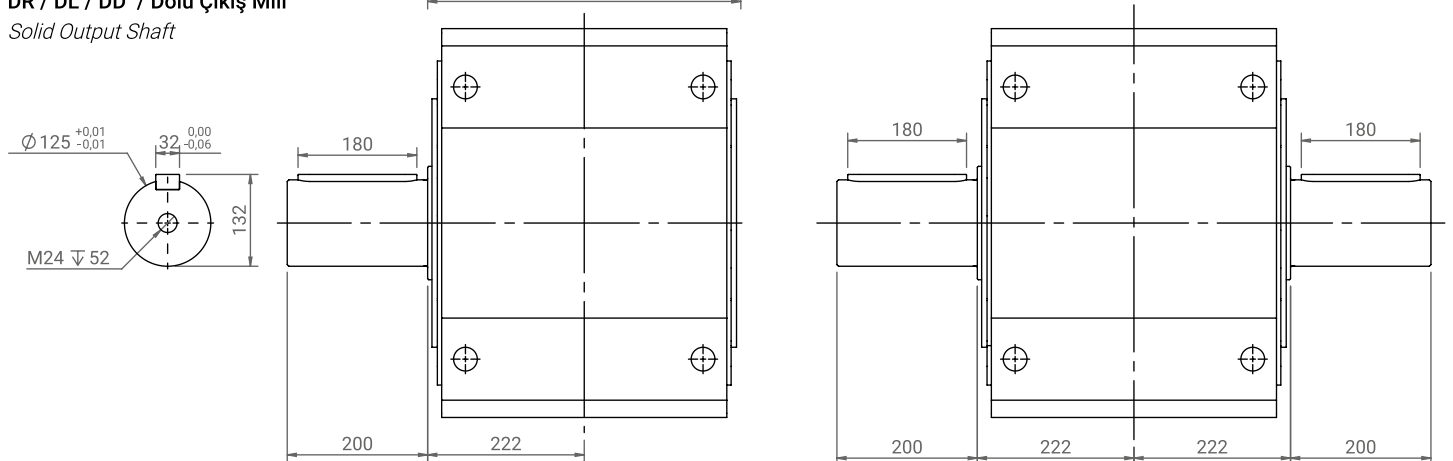
HS / Delik Mil

Hollow Shaft



DR / DL / DD / Dolu Çıkış Mili

Solid Output Shaft

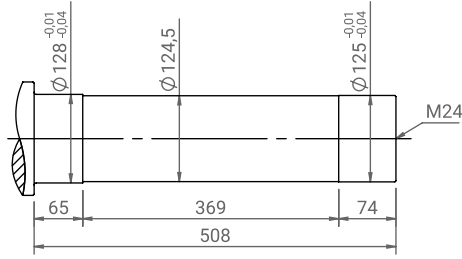




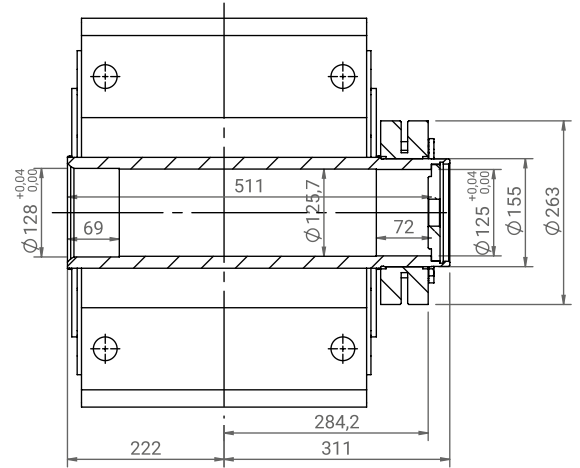
Çıkış Mili Seçenekleri

Output Shaft Configurations

SR / SL

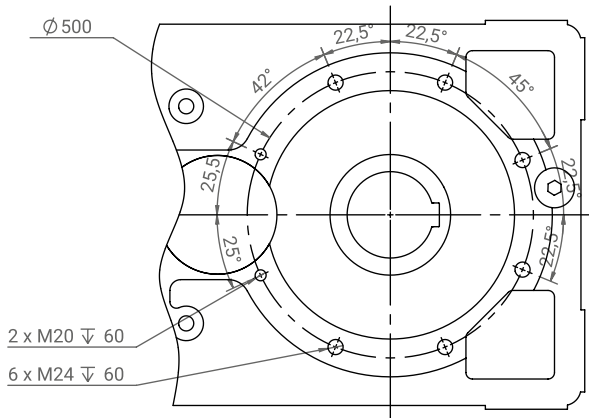


Müşteri Mili / Customer Shaft



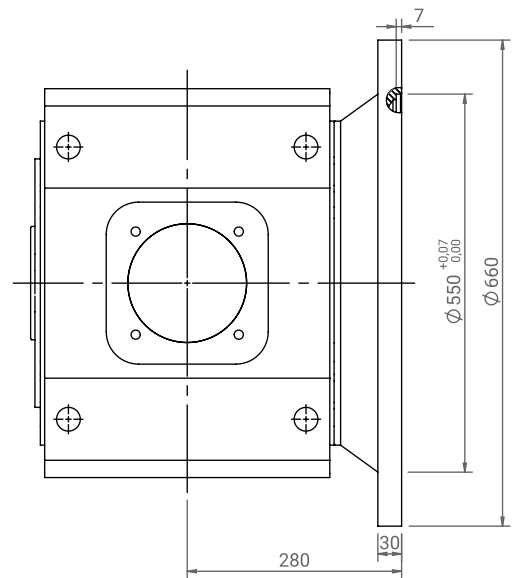
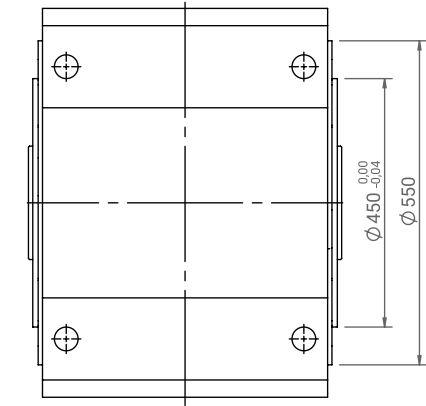
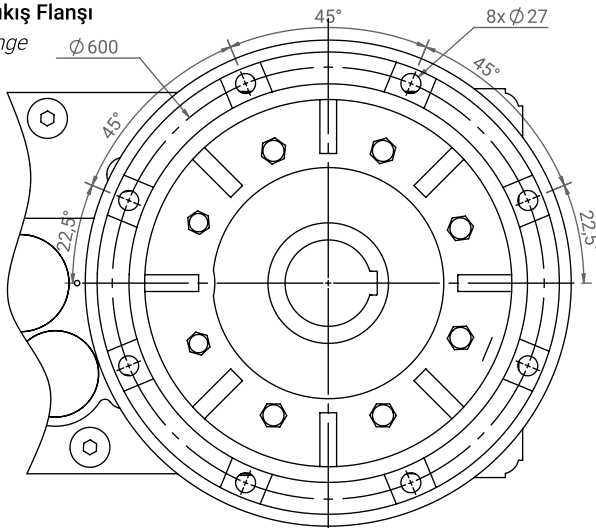
Yan Yüzey Montaj Ölçüleri

Side View Mounting Dimensions



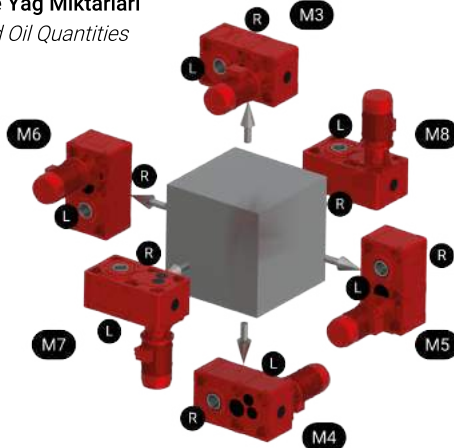
FR 660 / Çıkış Flanşı

Output Flange



Montaj Pozisyonları* ve Yağ Miktarları

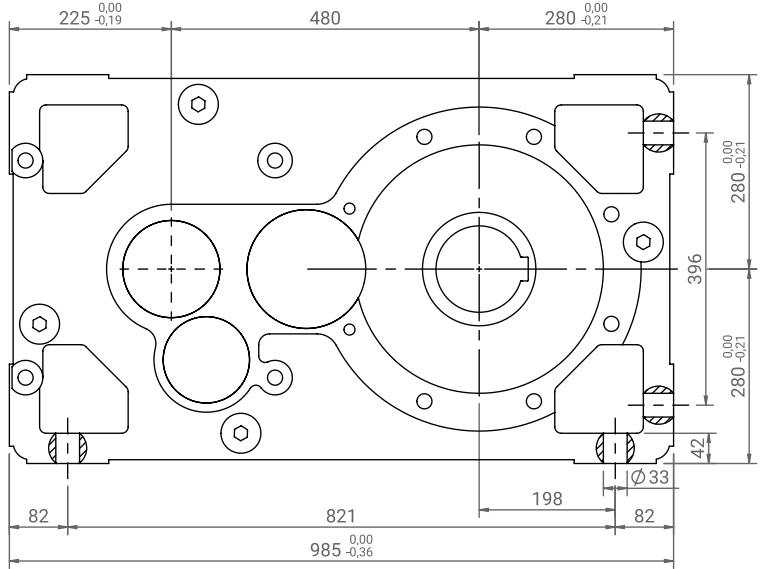
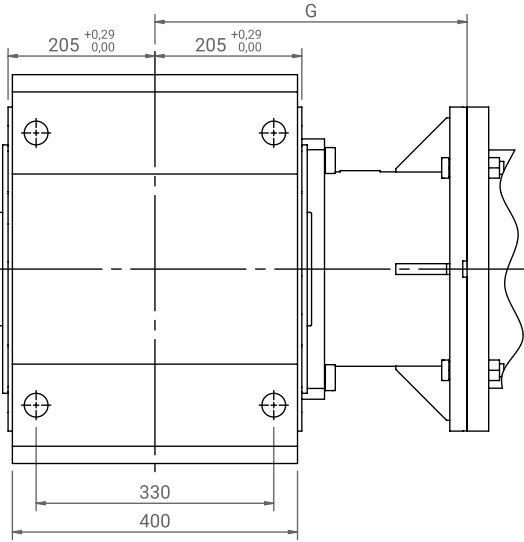
Mounting Positions* and Oil Quantities



315 B5 MOTOR FLANŞI DAHİL AĞIRLIK
WEIGHT INCLUDING 315 B5 MOTOR FLANGE

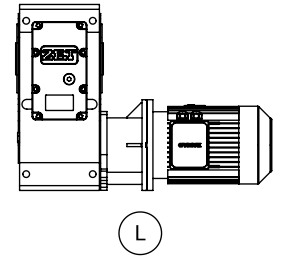
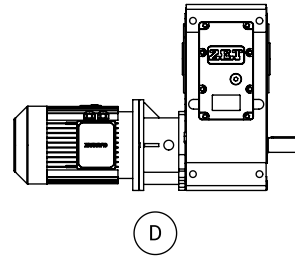
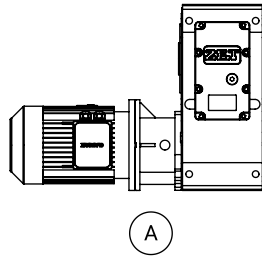
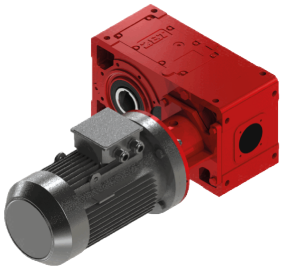
MHE 2250 YAĞ MİKTARLARI / OIL QUANTITIES (L)					
M3	M4	M5	M6	M7	M8
56	56	80	84	83	81

* MONTAJ POZİSYONLARI A-HS OPSİYONUNA GÖRE GÖSTERİLMİŞTİR
* MOUNTING POSITIONS ARE SHOWN ACCORDING TO A-HS CONFIGURATION



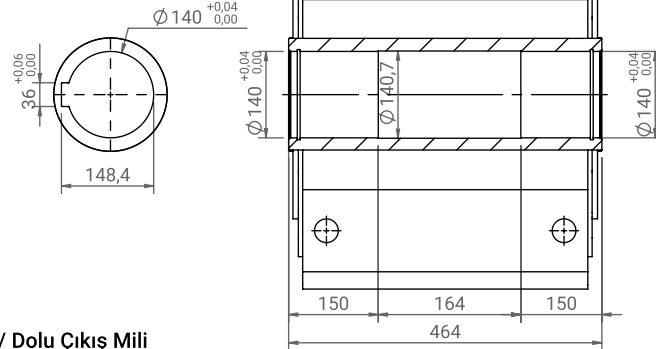
Giriş Milı Seçenekleri
Input Shaft Configurations

Tahvil / Ratio	G	
	280 B5	315 B5
i>15	533	573
i<15	-	573

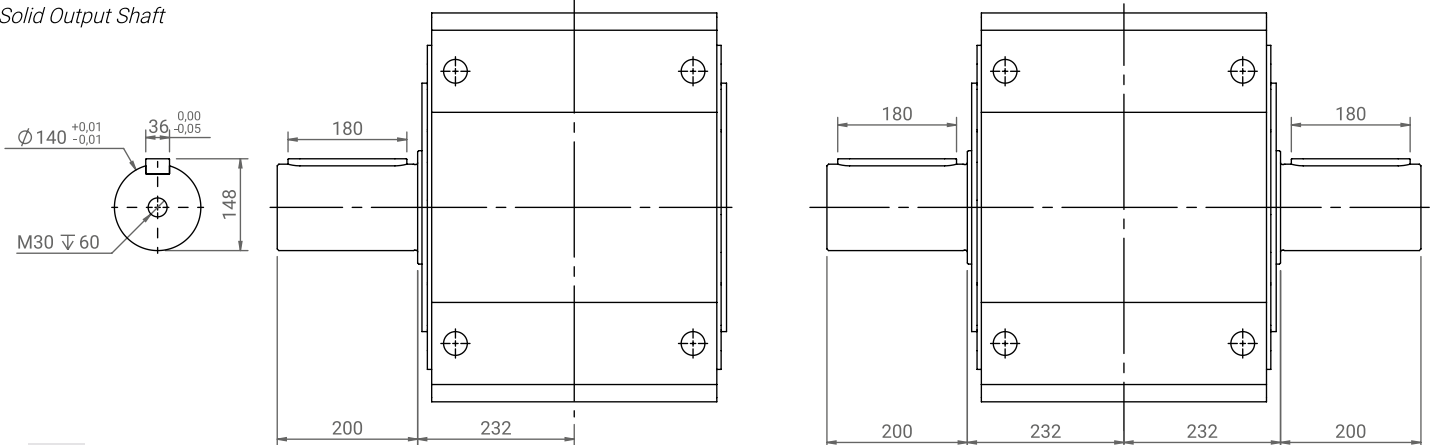


Çıkış Milı Seçenekleri
Output Shaft Configurations

HS / Delik Mil
Hollow Shaft



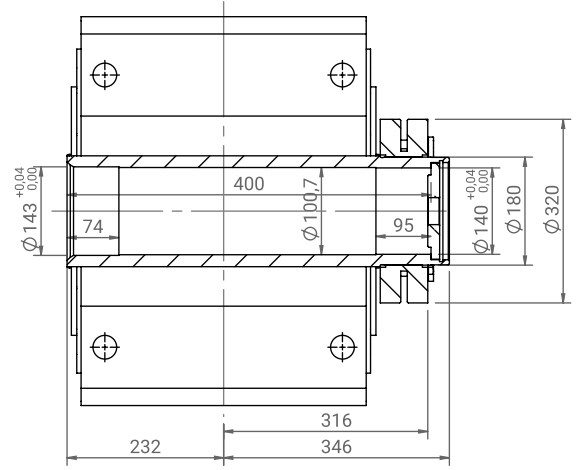
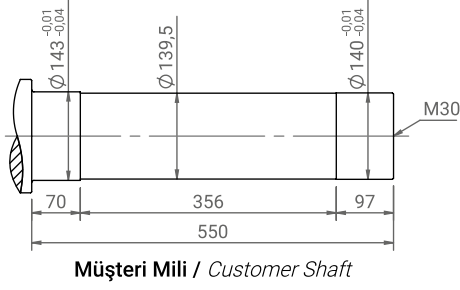
DR / DL / DD / Dolu Çıkış Milı
Solid Output Shaft



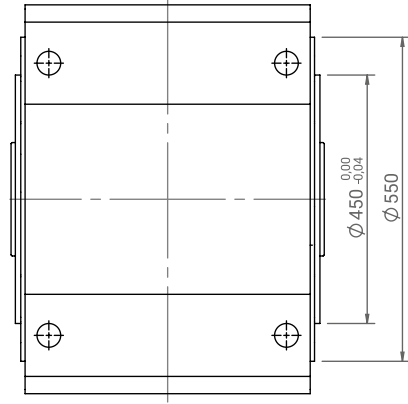
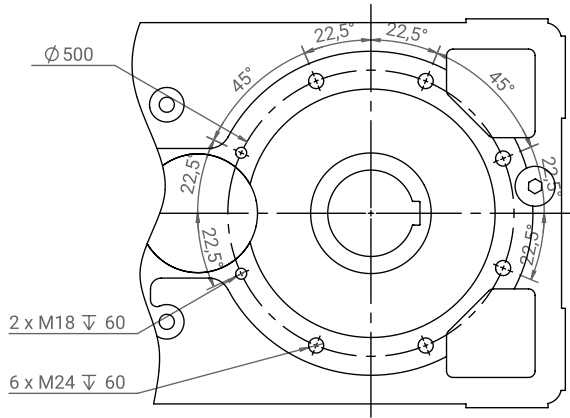


Çıkış Mili Seçenekleri
Output Shaft Configurations

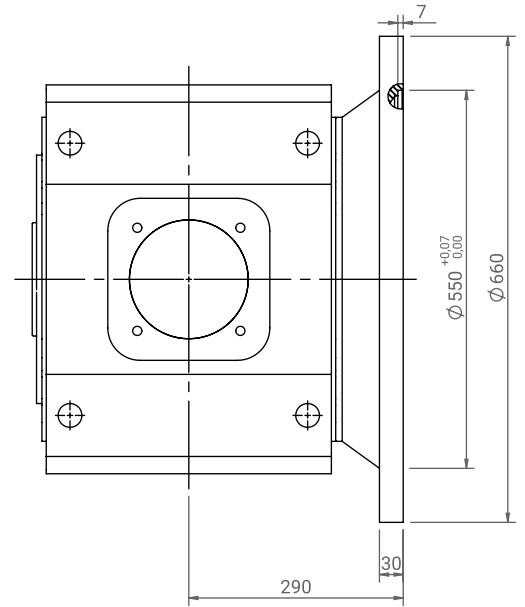
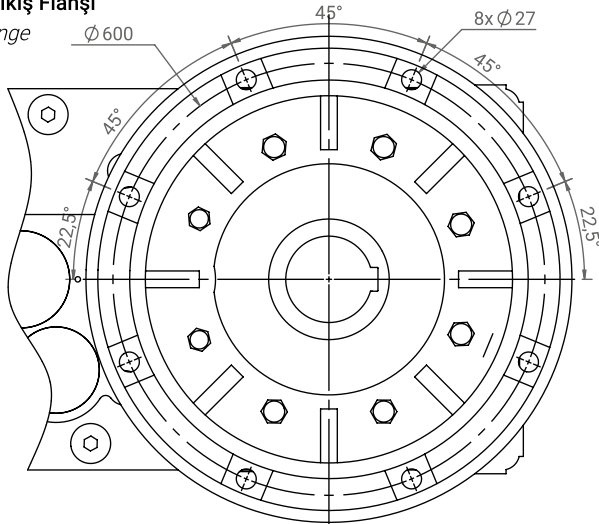
SR / SL



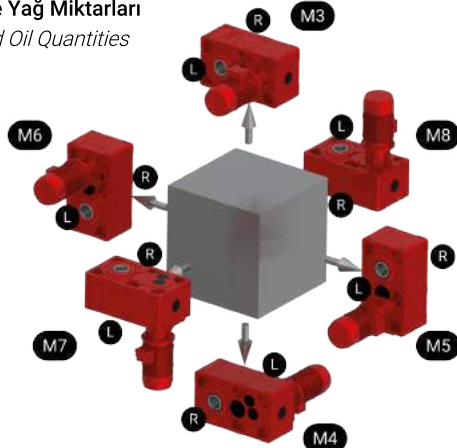
Yan Yüzey Montaj Ölçüleri
Side View Mounting Dimensions



FR 660 / Çıkış Flanşı
Output Flange



Montaj Pozisyonları* ve Yağ Miktarları
Mounting Positions* and Oil Quantities

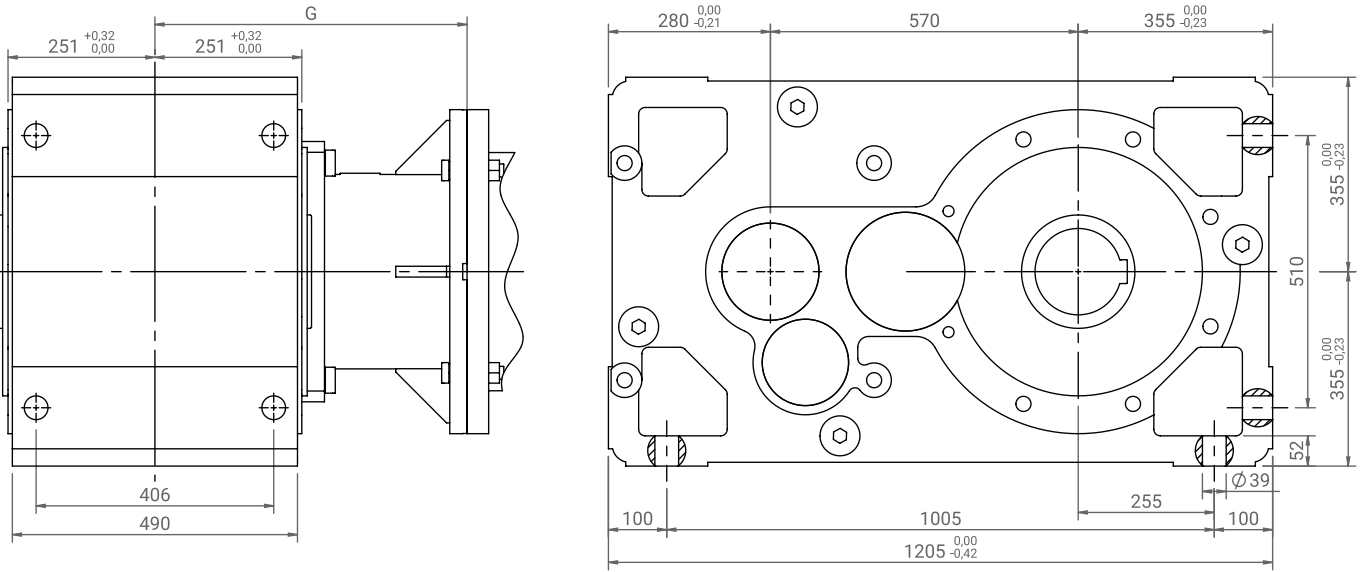


857 Kg

315 B5 MOTOR FLANŞI DAHİL AĞIRLIK
WEIGHT INCLUDING 315 B5 MOTOR FLANGE

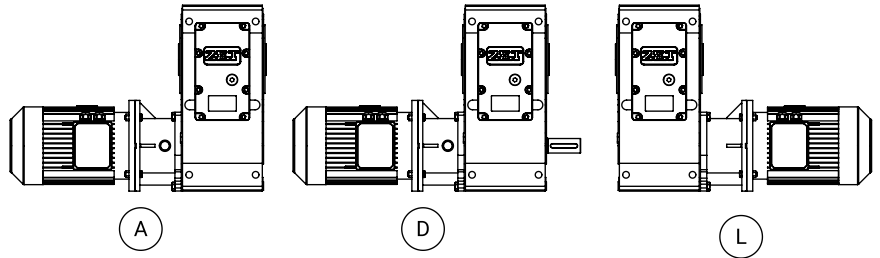
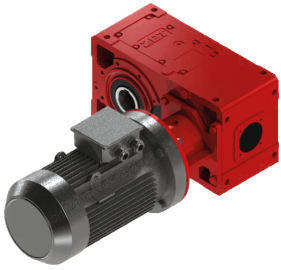
MHE 2280 YAĞ MİKTARLARI / OIL QUANTITIES (L)					
M3	M4	M5	M6	M7	M8
58	58	85	86	85	83

* MONTAJ POZİSYONLARI A-HS OPSİYONUNA GÖRE GÖSTERİLMİŞTİR
*MOUNTING POSITIONS ARE SHOWN ACCORDING TO A-HS CONFIGURATION



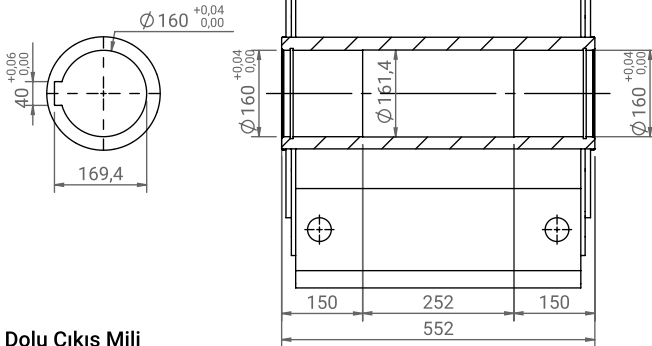
Giriş Mili Seçenekleri
Input Shaft Configurations

Tahvil / Ratio	G
	315 B5
i>10	609
i<10	679

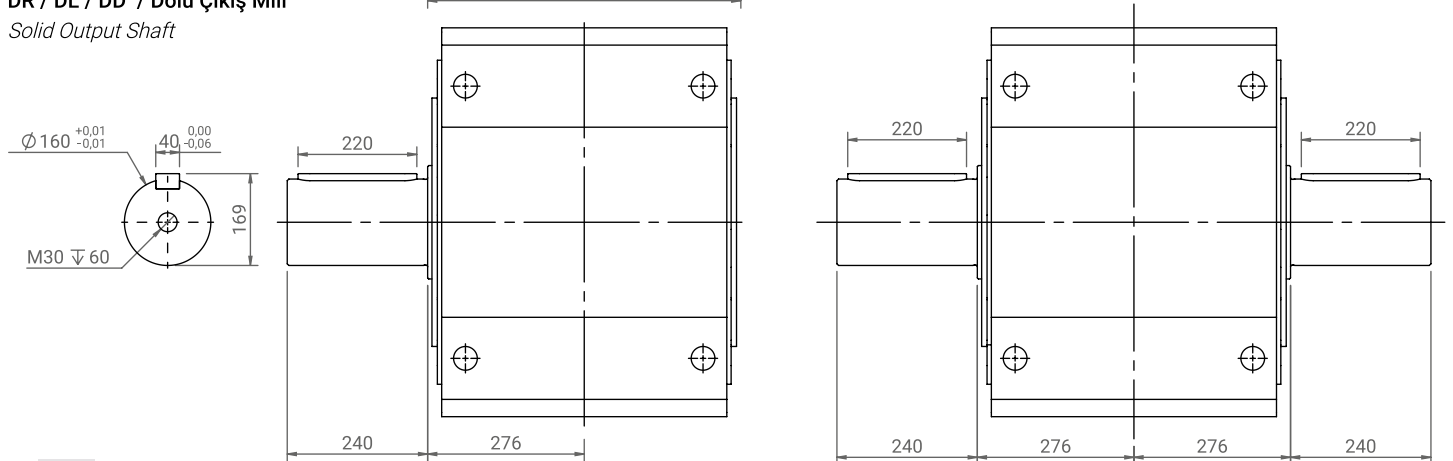


Çıkış Mili Seçenekleri
Output Shaft Configurations

HS / Delik Mil
Hollow Shaft



DR / DL / DD / Dolu Çıkış Mili
Solid Output Shaft

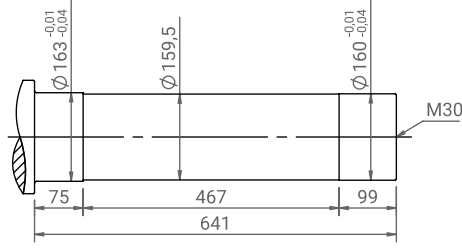




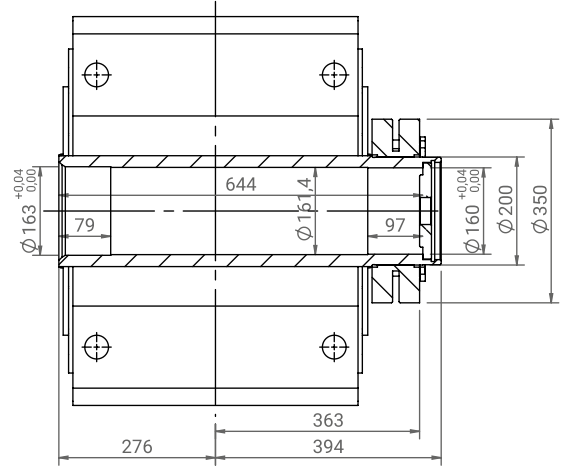
Çıkış Mili Seçenekleri

Output Shaft Configurations

SR /SL

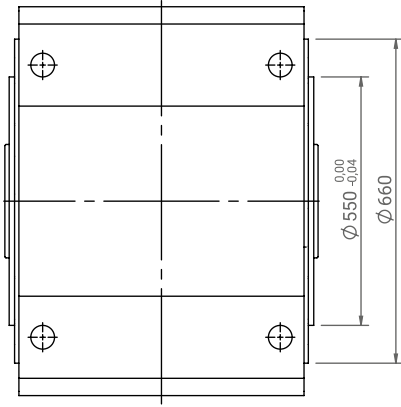
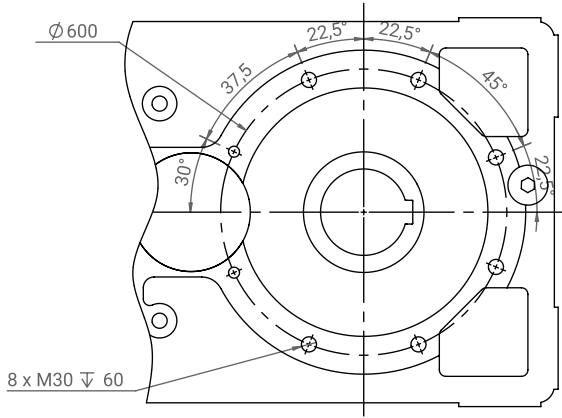


Müşteri Mili / Customer Shaft



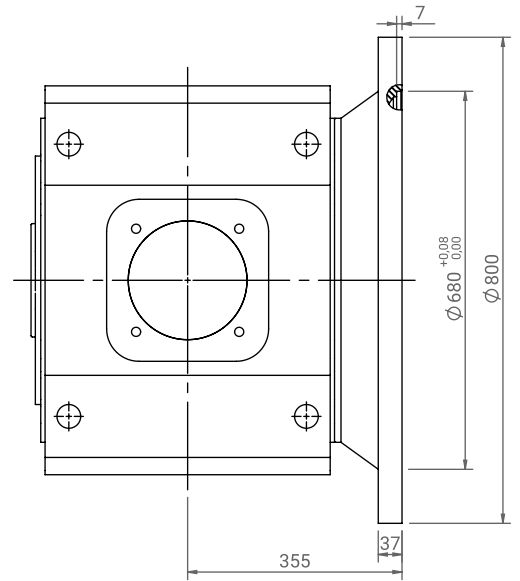
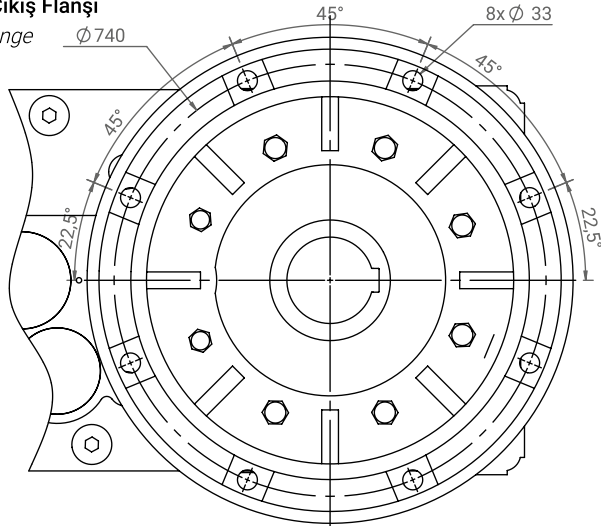
Yan Yüzey Montaj Ölçüleri

Side View Mounting Dimensions



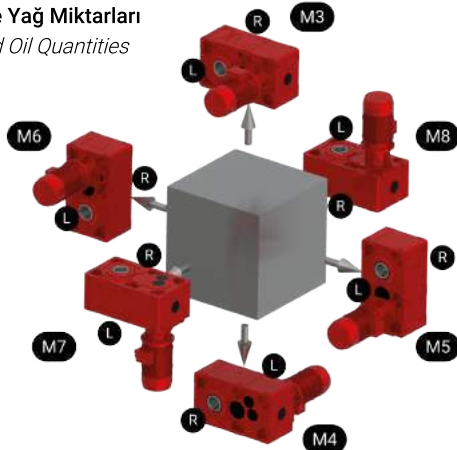
FR 800 / Çıkış Flanşı

Output Flange



Montaj Pozisyonları* ve Yağ Miktarları

Mounting Positions* and Oil Quantities

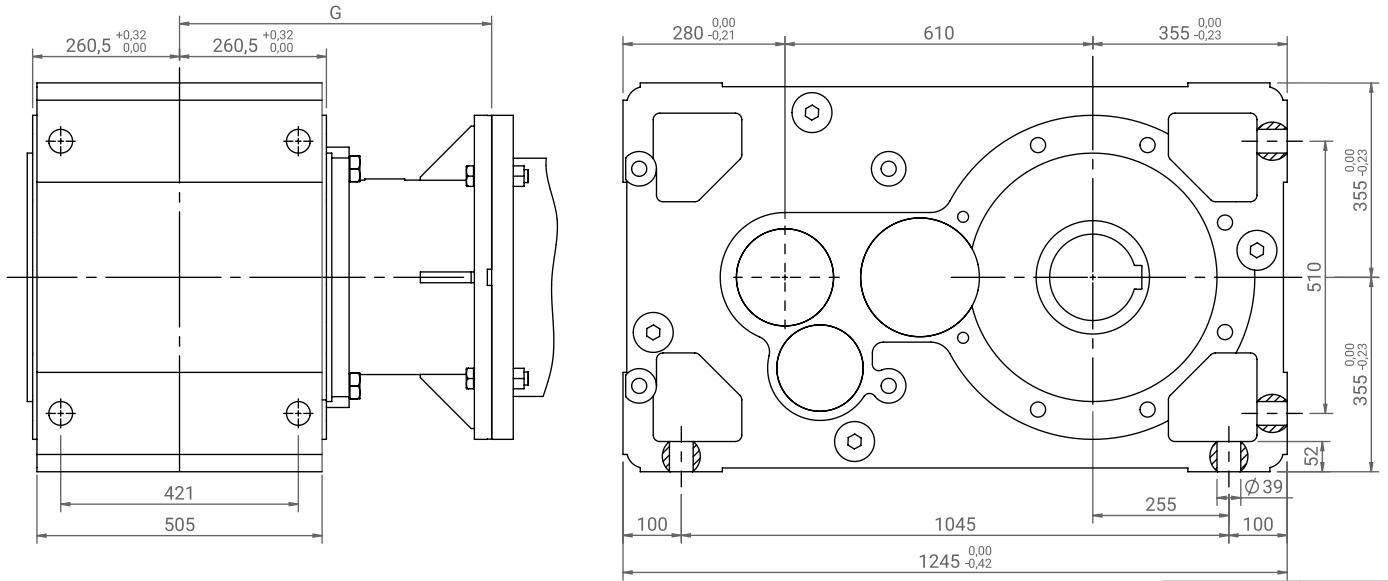


1410 Kg

315 B5 MOTOR FLANŞI DAHİL AĞIRLIK
WEIGHT INCLUDING 315 B5 MOTOR FLANGE

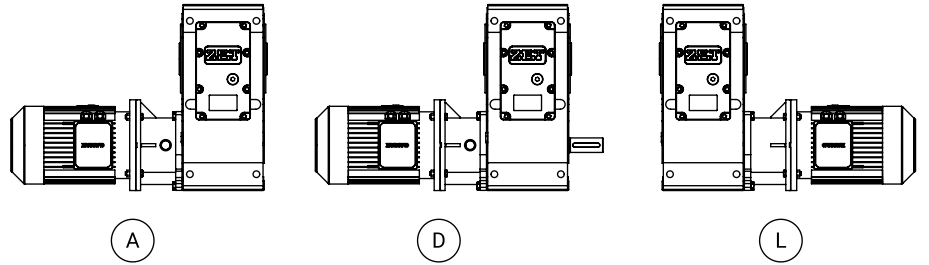
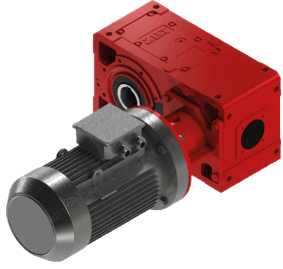
MHE 2320 YAĞ MİKTARLARI / OIL QUANTITIES (L)					
M3	M4	M5	M6	M7	M8
119	119	163	183	175	171

* MONTAJ POZİSYONLARI A-HS OPSİYONUNA GÖRE GÖSTERİLMİŞTİR
*MOUNTING POSITIONS ARE SHOWN ACCORDING TO A-HS CONFIGURATION



Giriş Mili Seçenekleri

Input Shaft Configurations



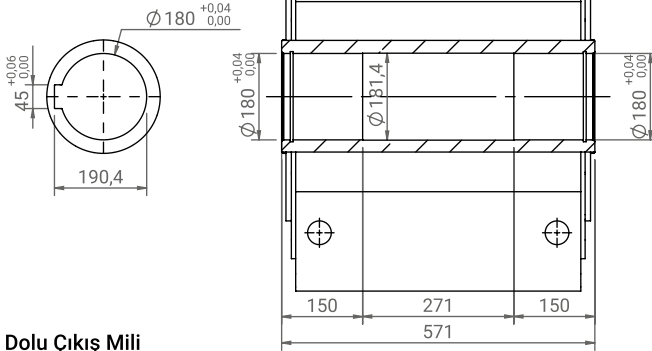
Tahvil / Ratio	G
315 B5	
i>15,5	618,5
i<15,5	688,5

Çıkış Mili Seçenekleri

Output Shaft Configurations

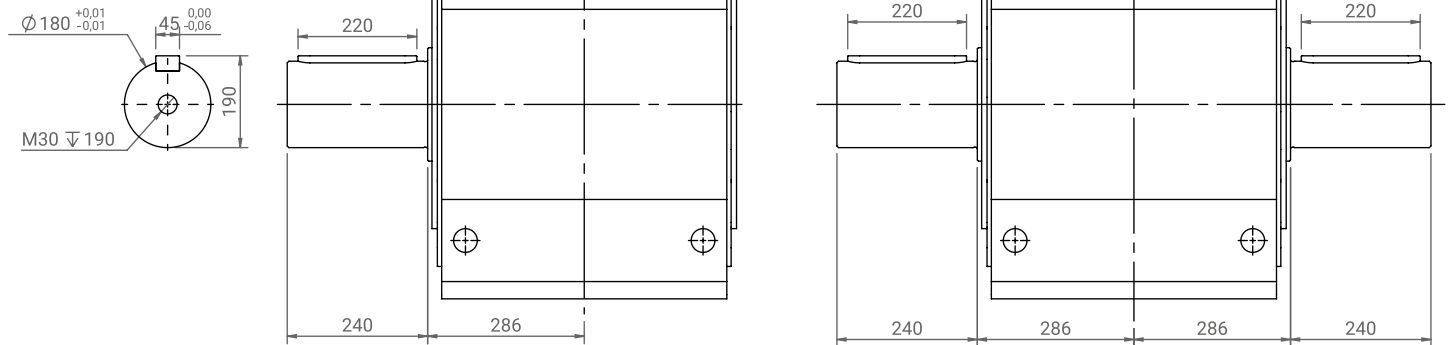
HS / Delik Mil

Hollow Shaft



DR / DL / DD / Dolu Çıkış Mili

Solid Output Shaft

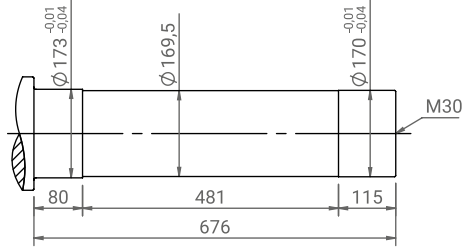




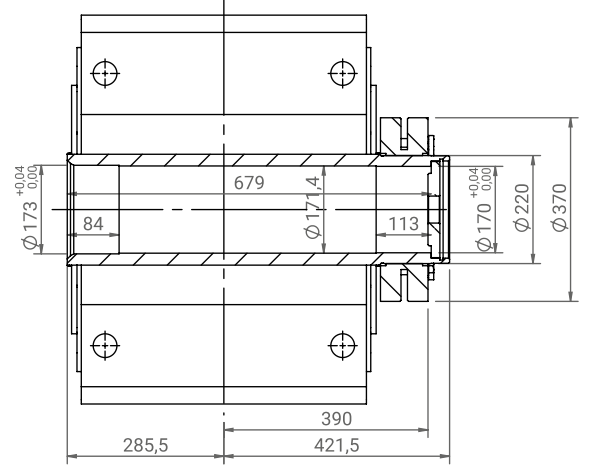
Çıkış Mili Seçenekleri

Output Shaft Configurations

SR /SL

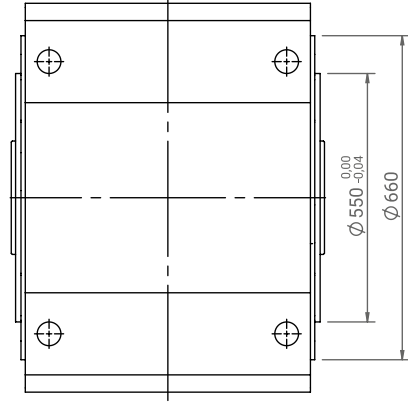
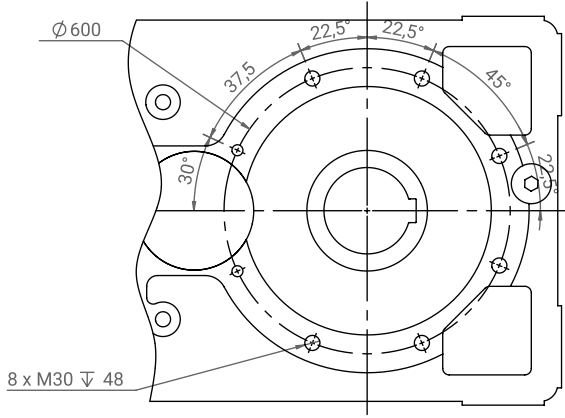


Müşteri Mili / Customer Shaft



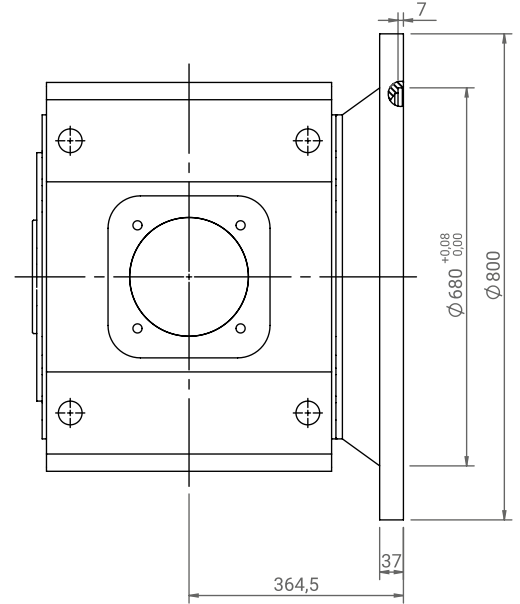
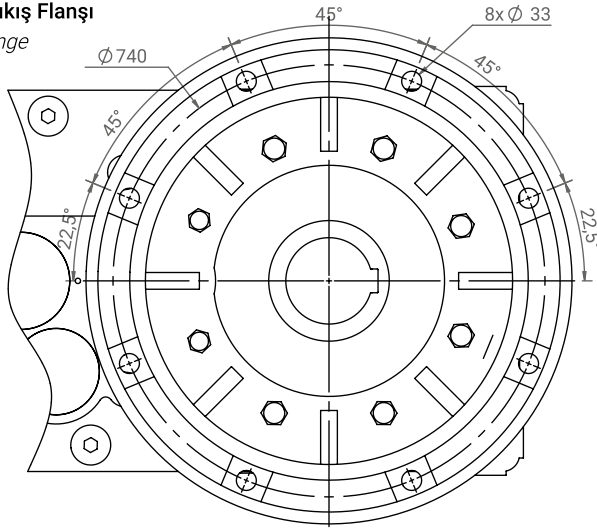
Yan Yüzey Montaj Ölçüleri

Side View Mounting Dimensions



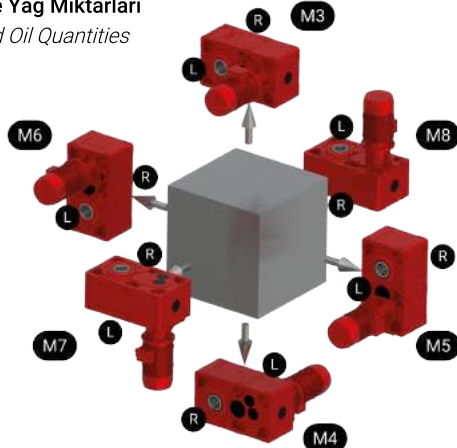
FR 800 / Çıkış Flanşı

Output Flange



Montaj Pozisyonları* ve Yağ Miktarları

Mounting Positions* and Oil Quantities

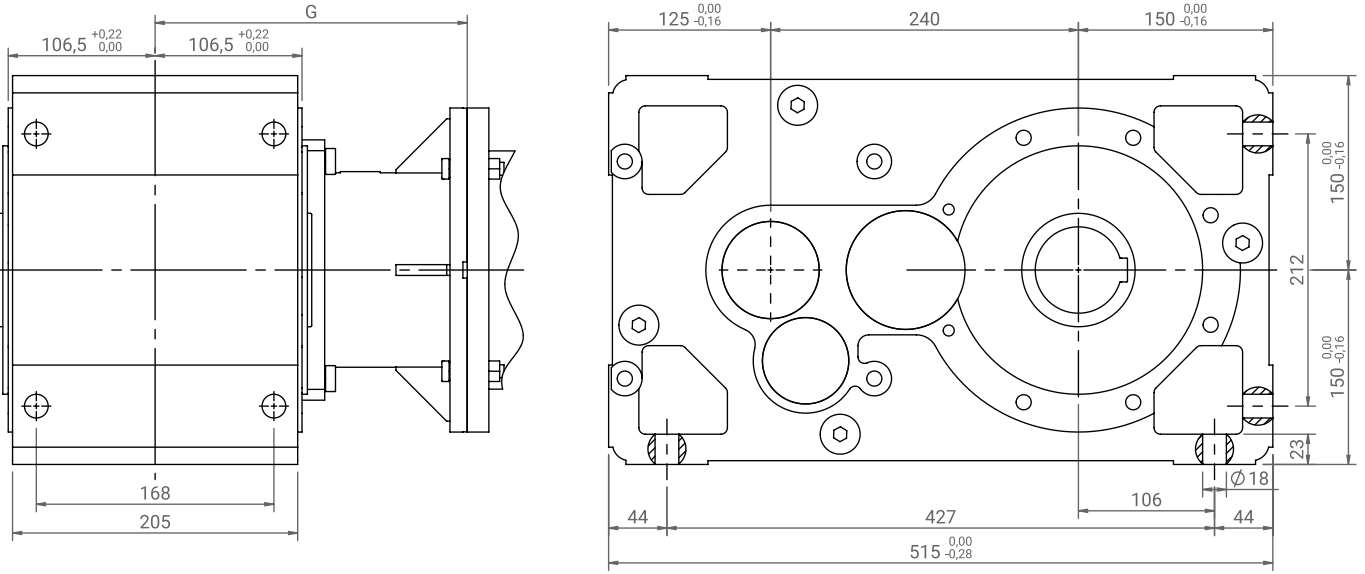


1615 Kg

315 B5 MOTOR FLANŞI DAHİL AĞIRLIK
WEIGHT INCLUDING 315 B5 MOTOR FLANGE

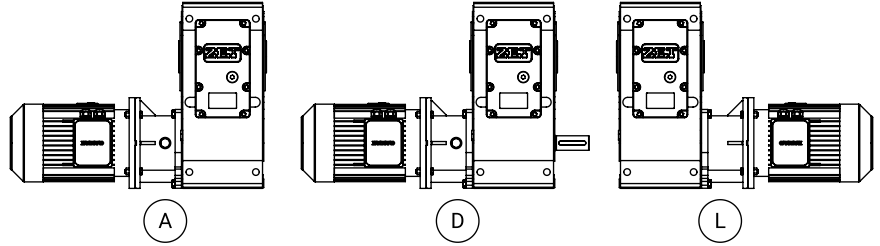
MHE 2360 YAĞ MİKTARLARI / OIL QUANTITIES (L)					
M3	M4	M5	M6	M7	M8
103	147	163	164	151	162

* MONTAJ POZİSYONLARI A-HS OPSİYONUNA GÖRE GÖSTERİLMİŞTİR
* MOUNTING POSITIONS ARE SHOWN ACCORDING TO A-HS CONFIGURATION



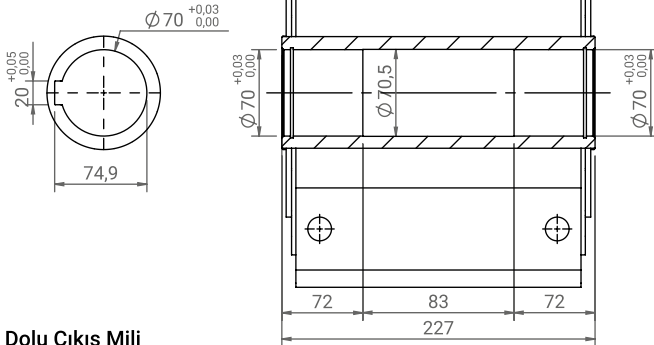
Giriş Mili Seçenekleri
Input Shaft Configurations

Tahvil / Ratio	G			
	100/112 B5	132 B5	160 B5	180 B5
i>67	227,5	249,5	-	-
i<67	237,5	259,5	303,5	303,5

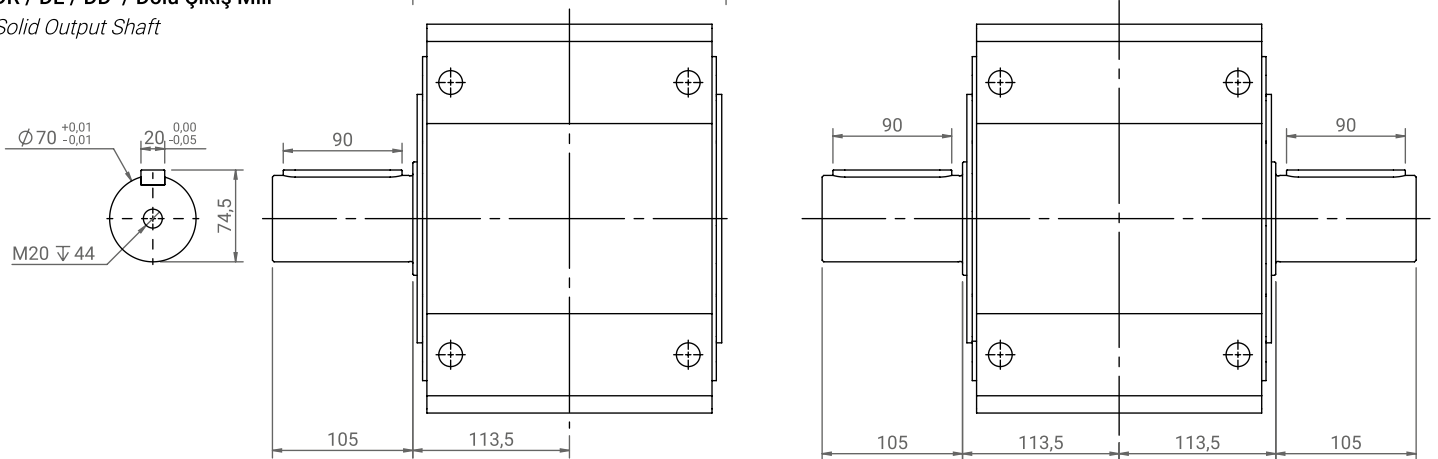


Çıkış Mili Seçenekleri
Output Shaft Configurations

HS / Delik Mil
Hollow Shaft



DR / DL / DD / Dolu Çıkış Mili
Solid Output Shaft

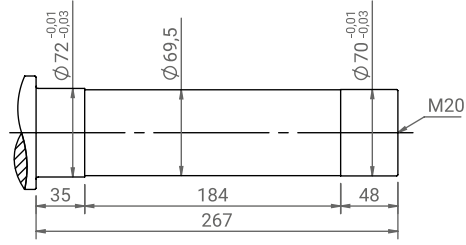




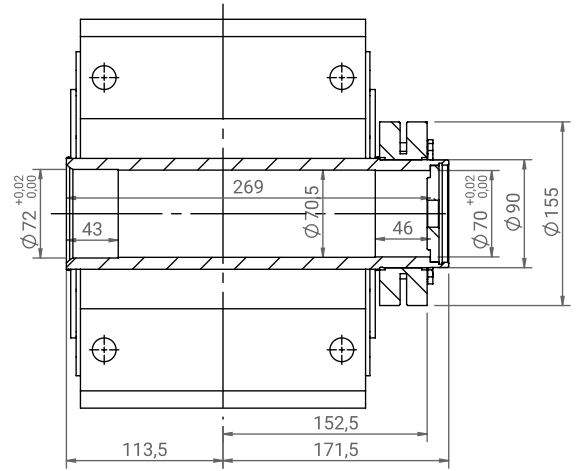
Çıkış Mili Seçenekleri

Output Shaft Configurations

SR / SL

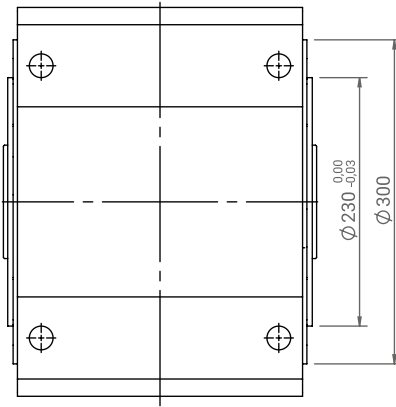
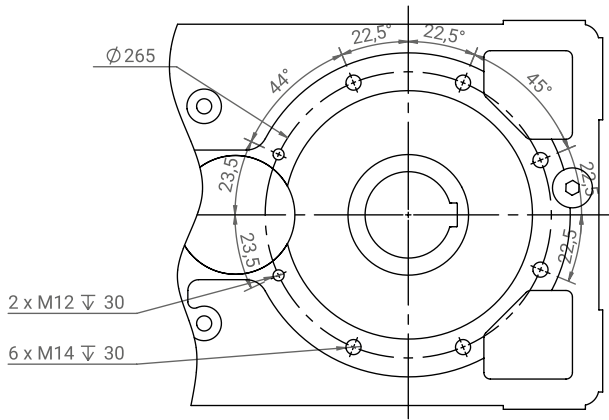


Müşteri Mili / Customer Shaft



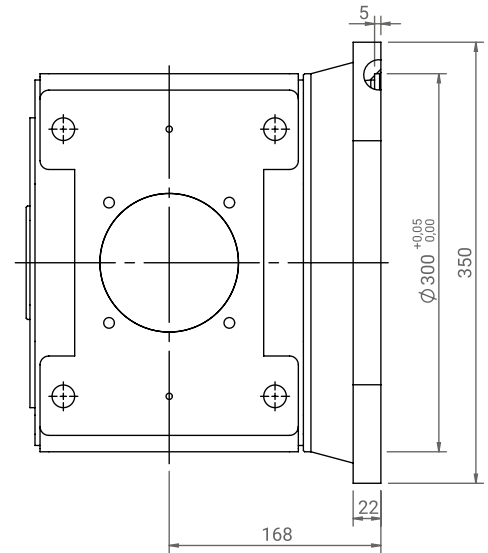
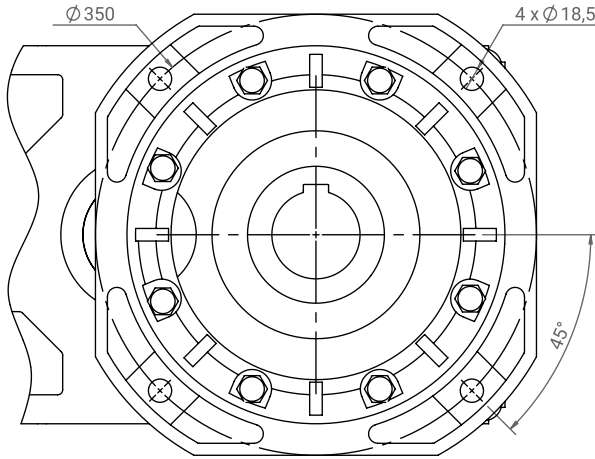
Yan Yüzey Montaj Ölçüleri

Side View Mounting Dimensions



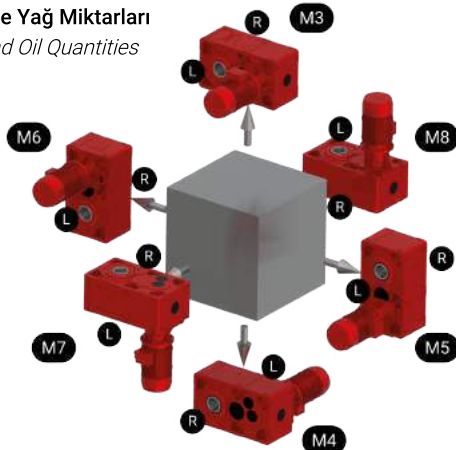
FR 350 / Çıkış Flanşı

Output Flange



Montaj Pozisyonları* ve Yağ Miktarları

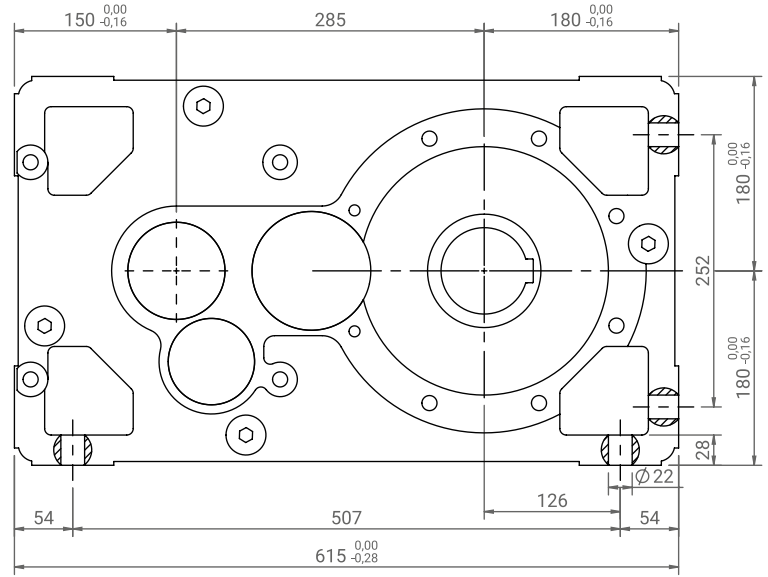
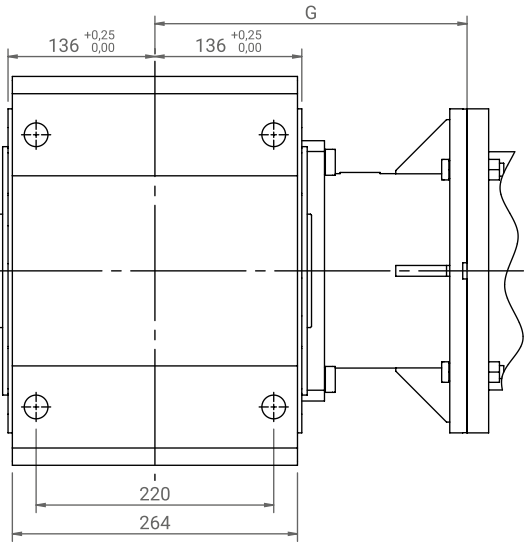
Mounting Positions* and Oil Quantities



132 B5 MOTOR FLANŞI DAHİL AĞIRLIK
WEIGHT INCLUDING 132 B5 MOTOR FLANGE

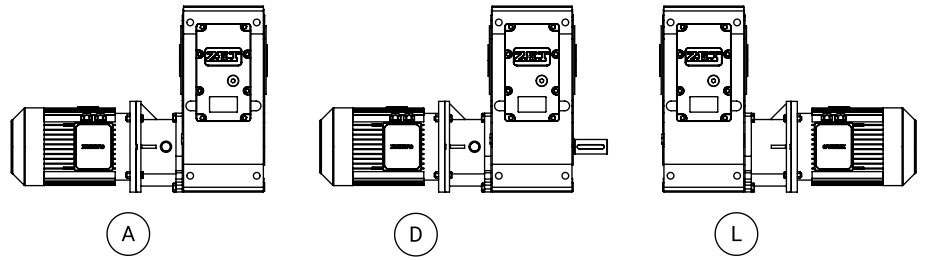
MHE 3140 YAĞ MİKTARLARI / OIL QUANTITIES (L)					
M3	M4	M5	M6	M7	M8
8	11	11	12	12	11

* MONTAJ POZİSYONLARI A-HS OPSİYONUNA GÖRE GÖSTERİLMİŞTİR
* MOUNTING POSITIONS ARE SHOWN ACCORDING TO A-HS CONFIGURATION



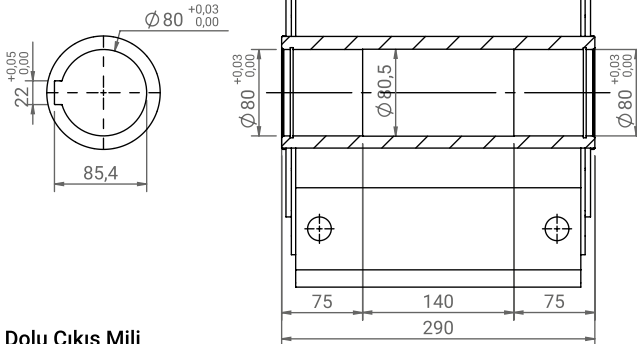
Giriş Mili Seçenekleri
Input Shaft Configurations

Tahvil / Ratio	G					
	100/112 B5	132 B5	160 B5	180 B5	200 B5	225 B5
i>76	267	289	323	-	-	-
i<76	-	299	335	333	335	377

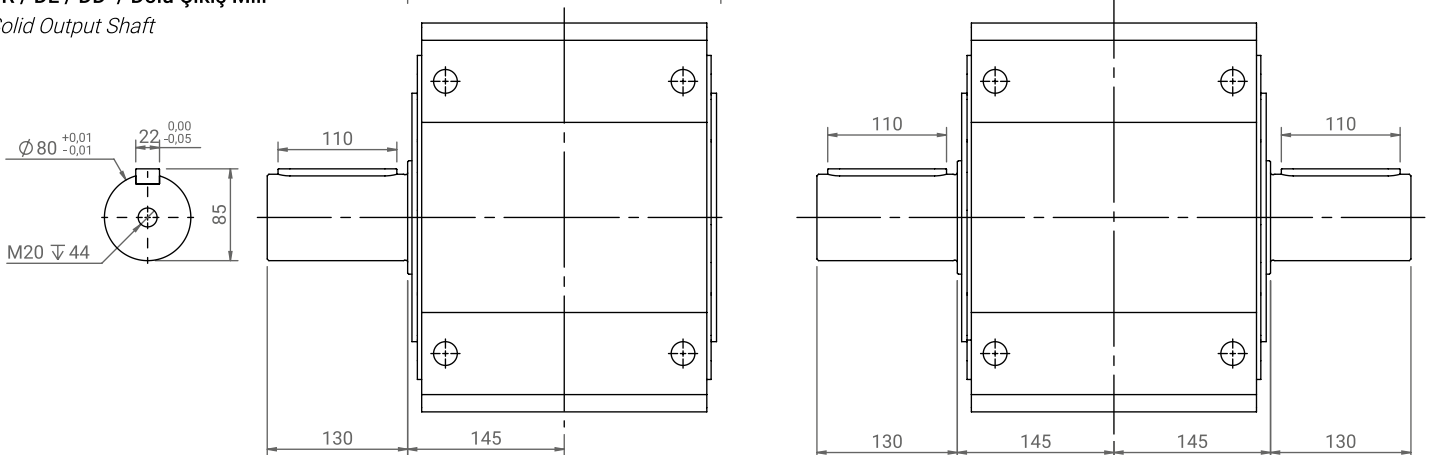


Çıkış Mili Seçenekleri
Output Shaft Configurations

HS / Delik Mil
Hollow Shaft



DR / DL / DD / Dolu Çıkış Mili
Solid Output Shaft

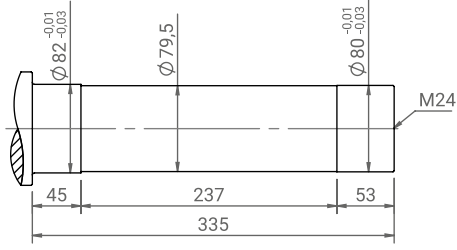




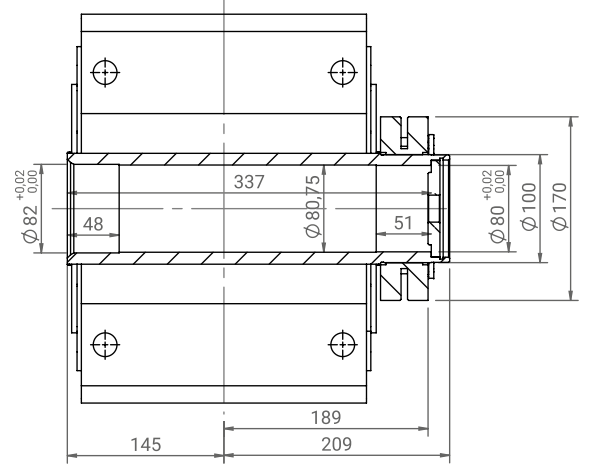
Çıkış Mili Seçenekleri

Output Shaft Configurations

SR / SL

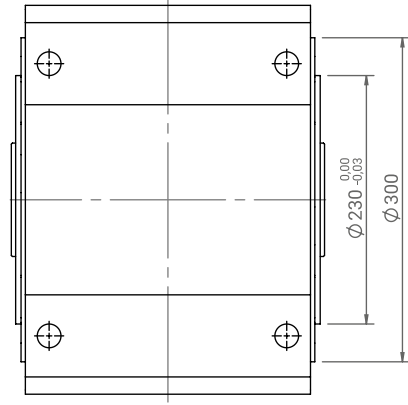
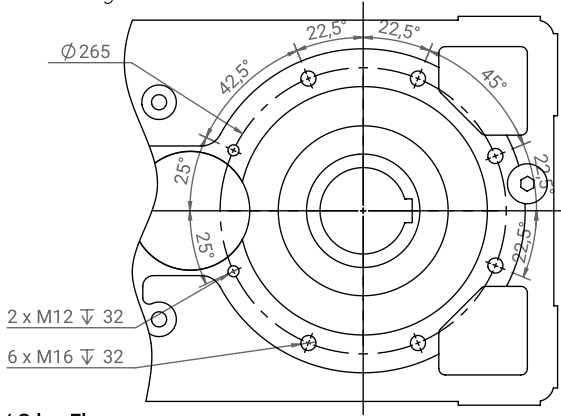


Müşteri Mili / Customer Shaft



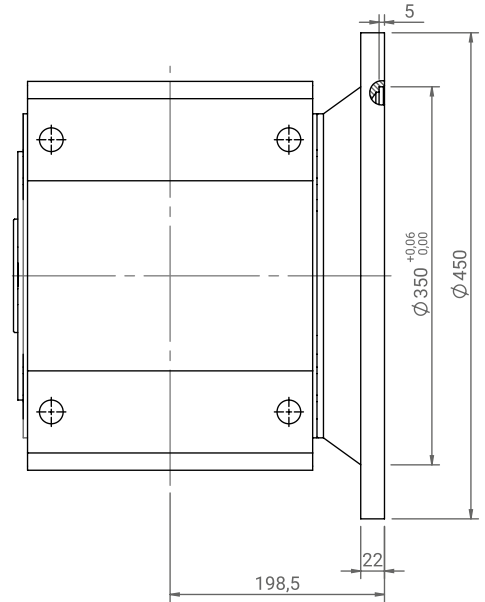
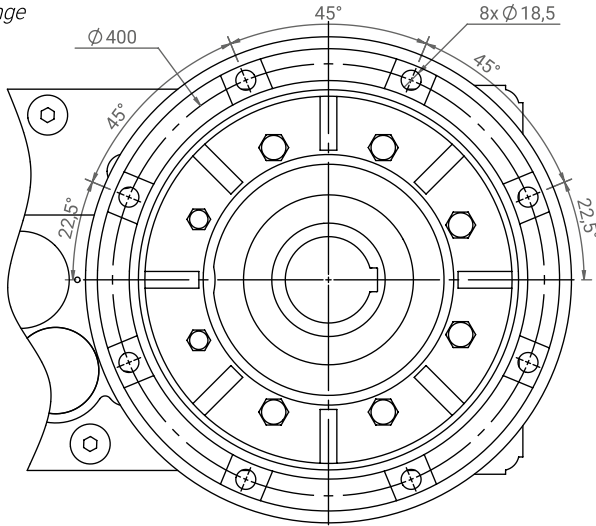
Yan Yüzey Montaj Ölçüleri

Side View Mounting Dimensions



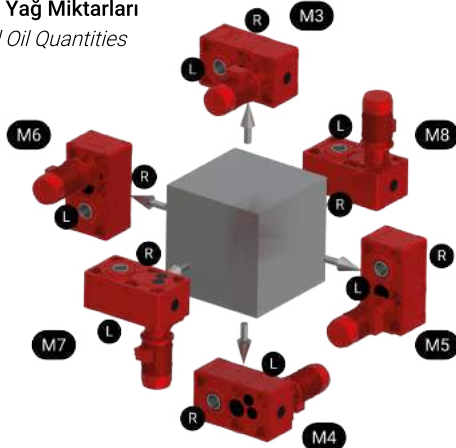
FR 450 / Çıkış Flanşı

Output Flange



Montaj Pozisyonları* ve Yağ Miktarları

Mounting Positions* and Oil Quantities

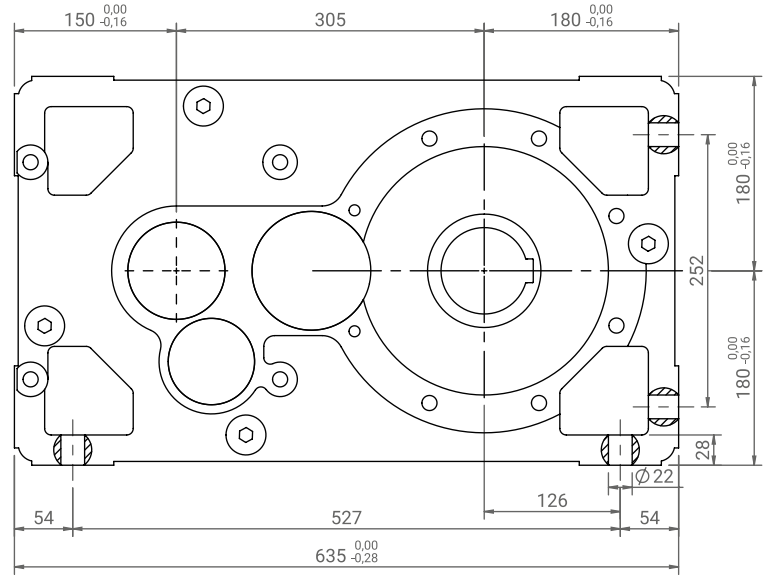
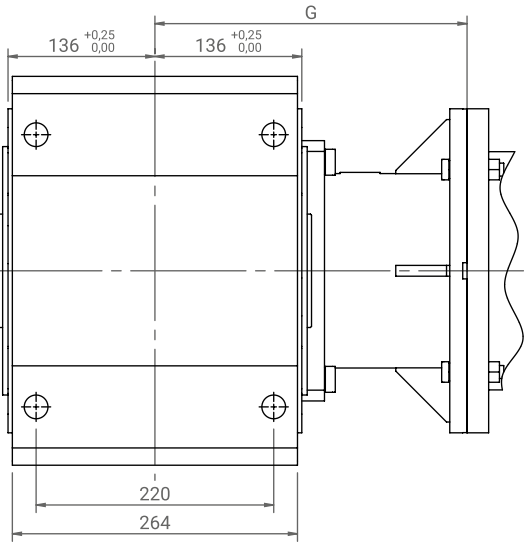


227 Kg

132 B5 MOTOR FLANŞI DAHİL AĞIRLIK
WEIGHT INCLUDING 132 B5 MOTOR FLANGE

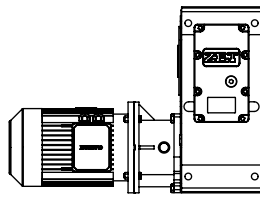
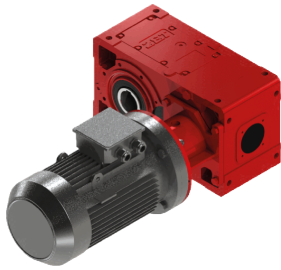
MHE 3160 YAĞ MİKTARLARI / OIL QUANTITIES (L)					
M3	M4	M5	M6	M7	M8
14	20	20	22	22	21

* MONTAJ POZİSYONLARI A-HS OPSİYONUNA GÖRE GÖSTERİLMİŞTİR
* MOUNTING POSITIONS ARE SHOWN ACCORDING TO A-HS CONFIGURATION

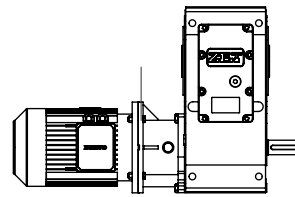


Giriş Mili Seçenekleri
Input Shaft Configurations

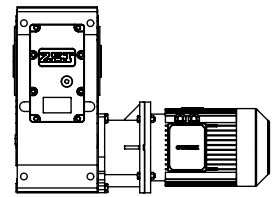
Tahvil / Ratio	G					
	100/112 B5	132 B5	160 B5	180 B5	200 B5	225 B5
i>75	267	289	323	323	-	-
i<75	-	299	333	333	335	377



(A)



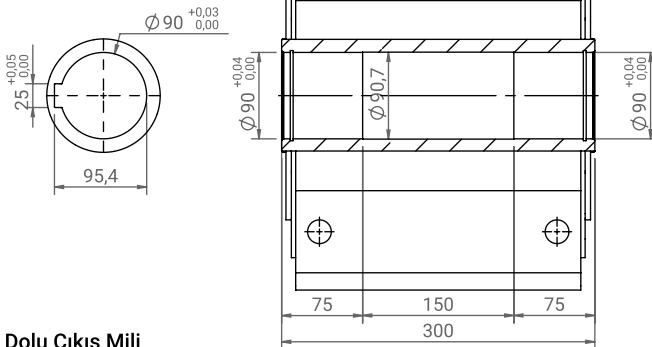
(D)



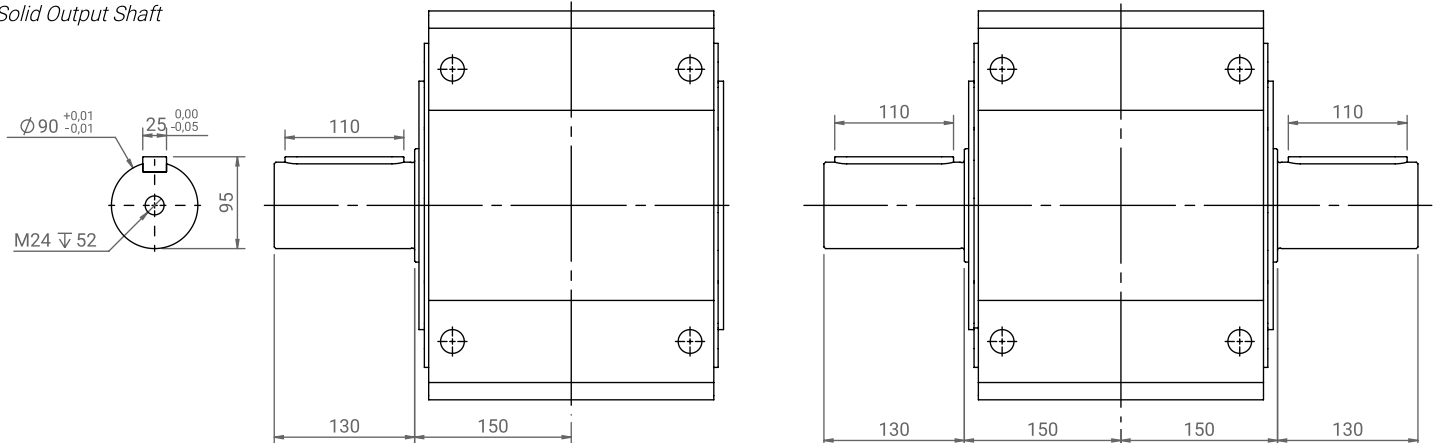
(L)

Çıkış Mili Seçenekleri
Output Shaft Configurations

HS / Delik Mil
Hollow Shaft



DR / DL / DD / Dolu Çıkış Mili
Solid Output Shaft

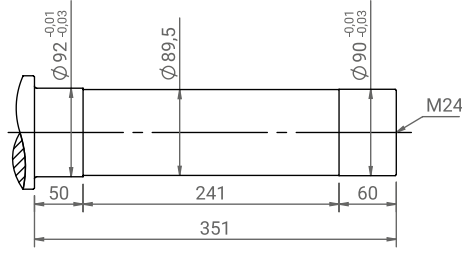




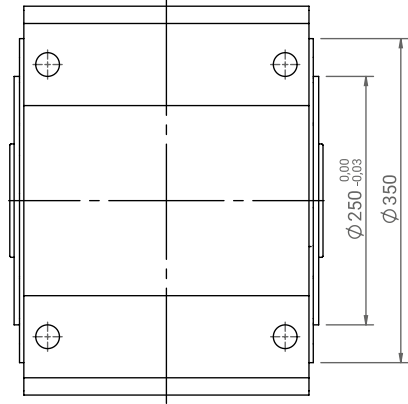
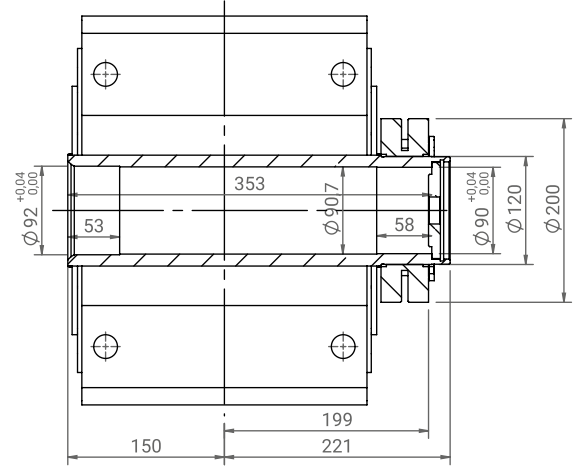
Çıkış Mili Seçenekleri

Output Shaft Configurations

SR /SL

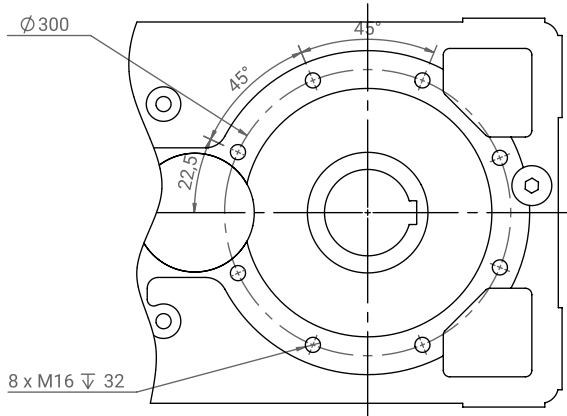


Müşteri Mili / Customer Shaft



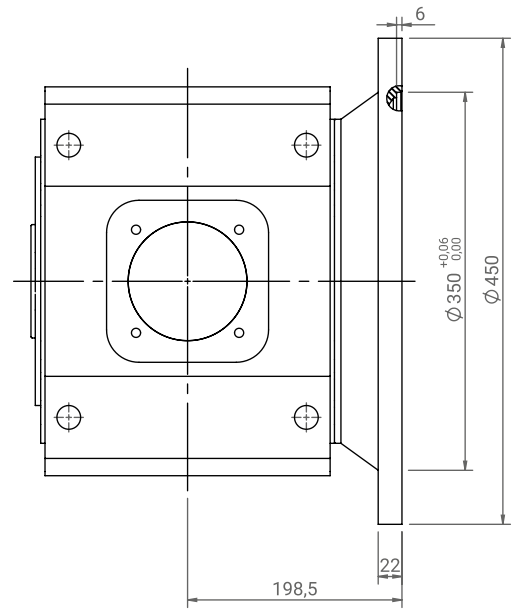
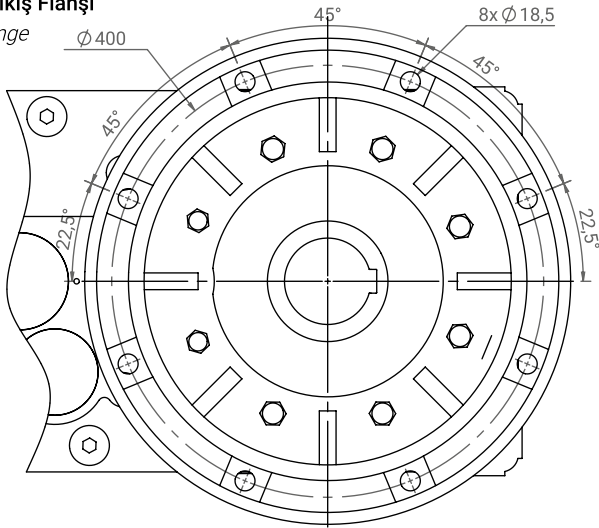
Yan Yüzey Montaj Ölçüleri

Side View Mounting Dimensions



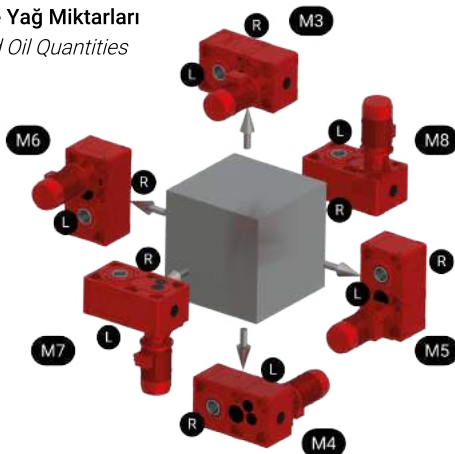
FR 450 / Çıkış Flanşı

Output Flange



Montaj Pozisyonları* ve Yağ Miktarları

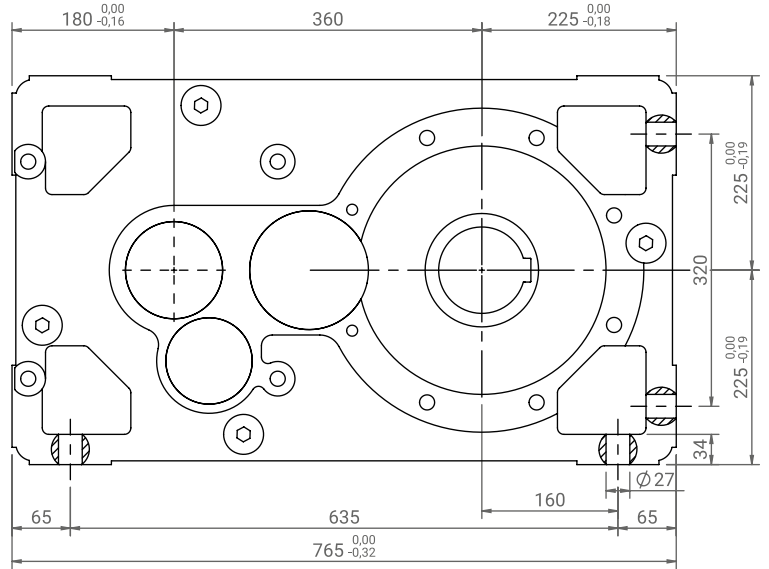
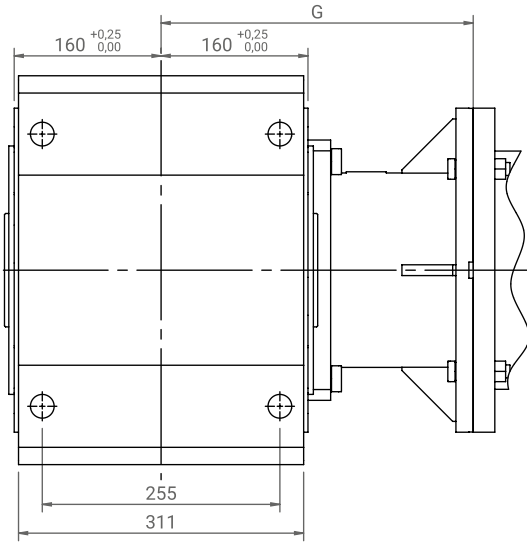
Mounting Positions* and Oil Quantities



160 B5 MOTOR FLANŞI DAHİL AĞIRLIK
WEIGHT INCLUDING 160 B5 MOTOR FLANGE

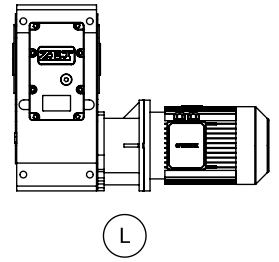
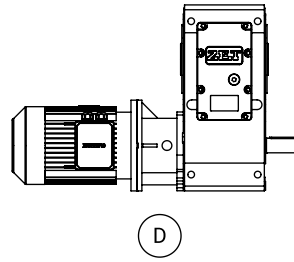
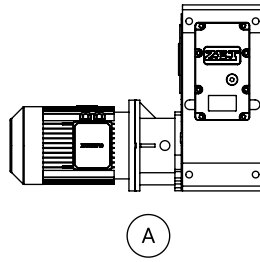
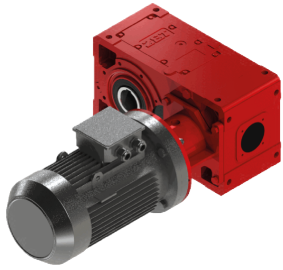
MHE 3180 YAĞ MİKTARLARI / OIL QUANTITIES (L)					
M3	M4	M5	M6	M7	M8
13,9	20	21	21	21	21

* MONTAJ POZİSYONLARI A-HS OPSİYONUNA GÖRE GÖSTERİLMİŞTİR
* MOUNTING POSITIONS ARE SHOWN ACCORDING TO A-HS CONFIGURATION



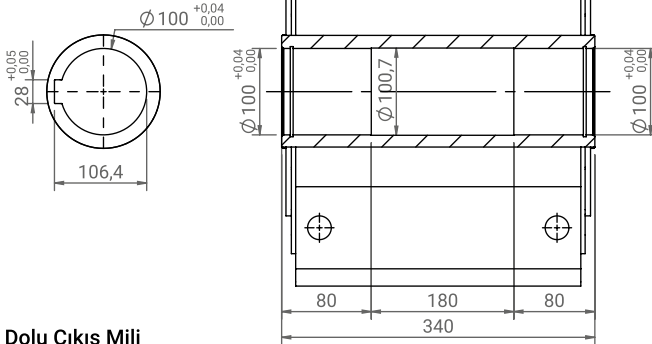
Giriş Mili Seçenekleri
Input Shaft Configurations

Tahvil / Ratio	G						
	132 B5	160 B5	180 B5	200 B5	225 B5	250 B5	280 B5
i>75	343	377	377	-	-	-	-
i<75	-	407	407	409	441	448	448

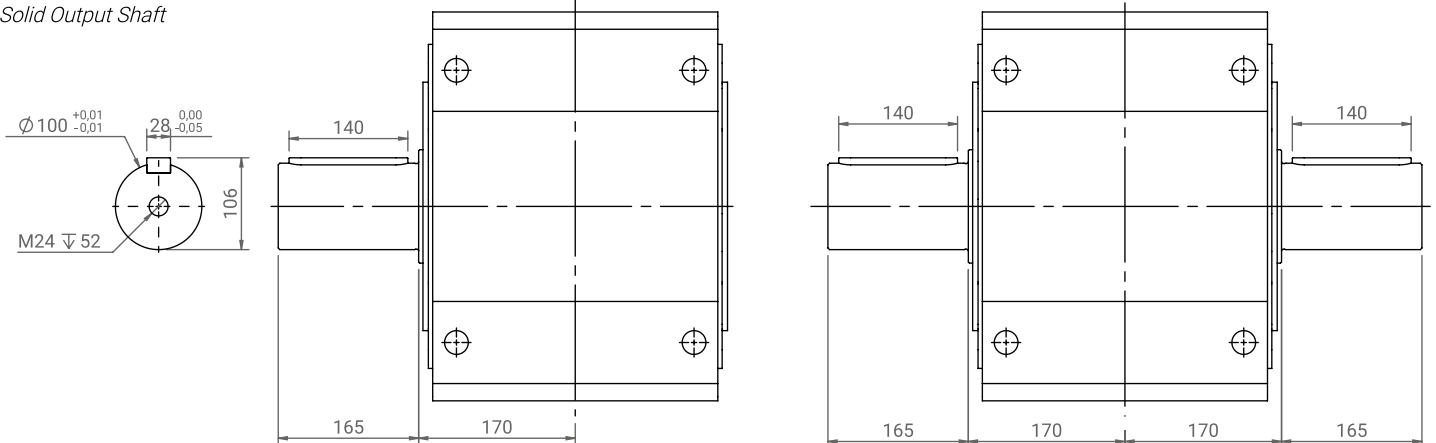


Çıkış Mili Seçenekleri
Output Shaft Configurations

HS / Delik Mil
Hollow Shaft



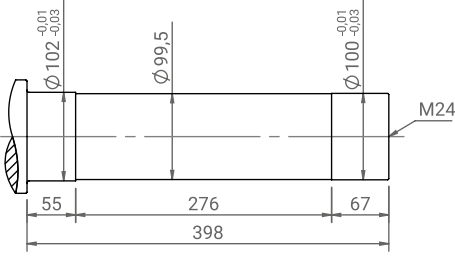
DR / DL / DD / Dolu Çıkış Mili
Solid Output Shaft





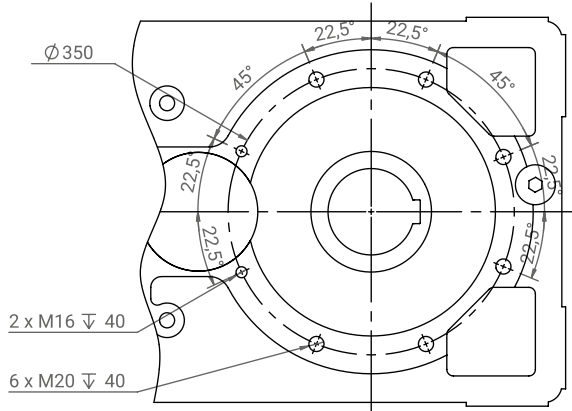
Çıkış Mili Seçenekleri
Output Shaft Configurations

SR /SL

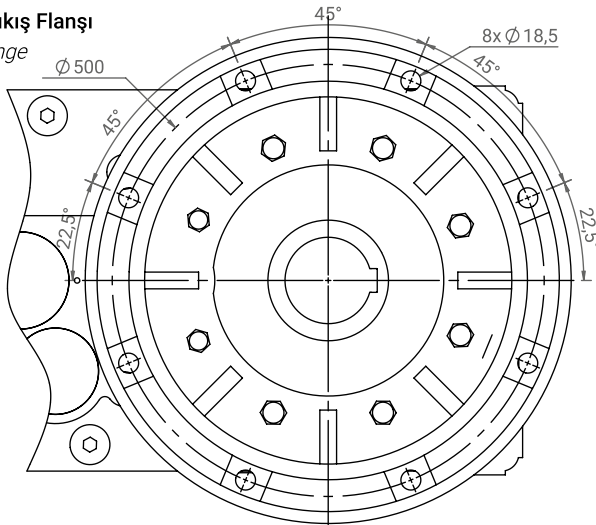


Müşteri Mili / Customer Shaft

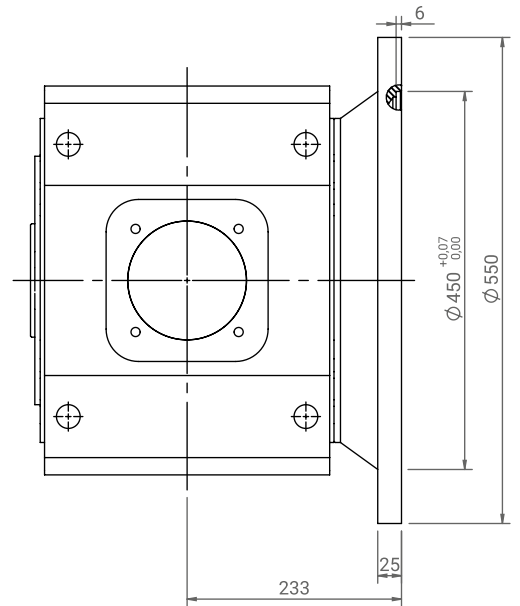
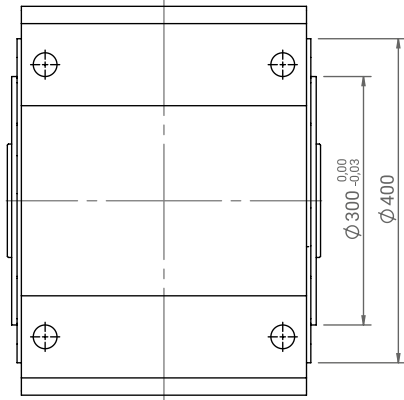
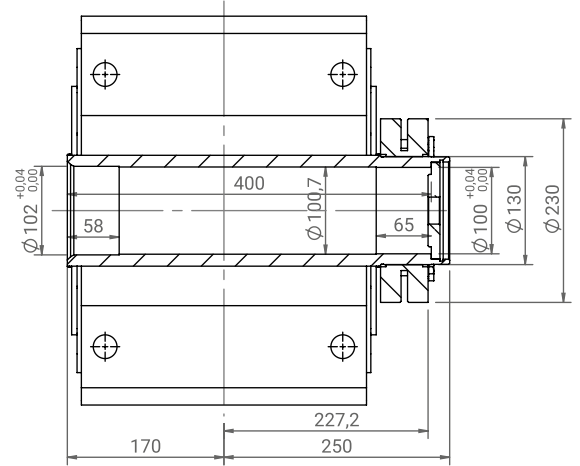
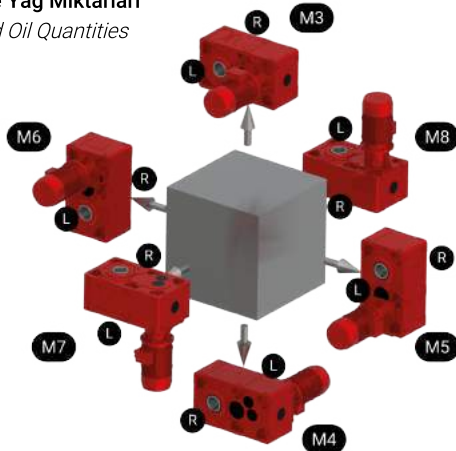
Yan Yüzey Montaj Ölçüleri
Side View Mounting Dimensions



FR 550 / Çıkış Flanşı
Output Flange



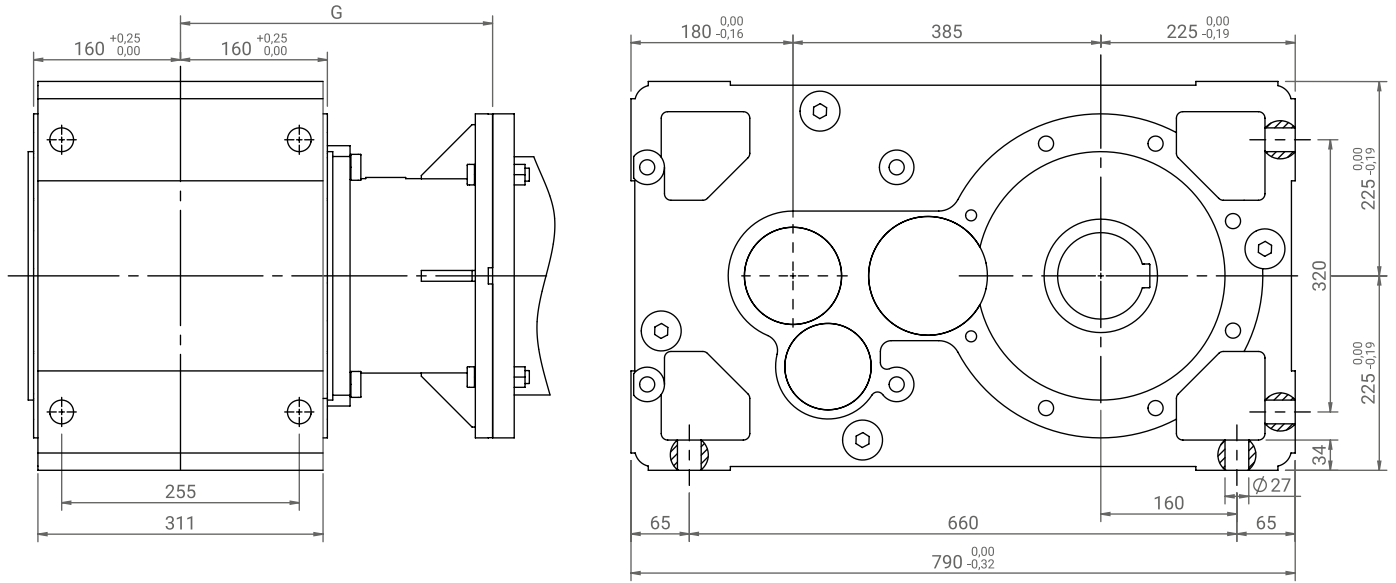
Montaj Pozisyonları* ve Yağ Miktarları
Mounting Positions* and Oil Quantities



396 Kg
160 B5 MOTOR FLANŞI DAHİL AĞIRLIK
WEIGHT INCLUDING 160 B5 MOTOR FLANGE

HE 3200 YAĞ MİKTARLARI / OIL QUANTITIES (L)					
M3	M4	M5	M6	M7	M8
26	38	37	43	43	44

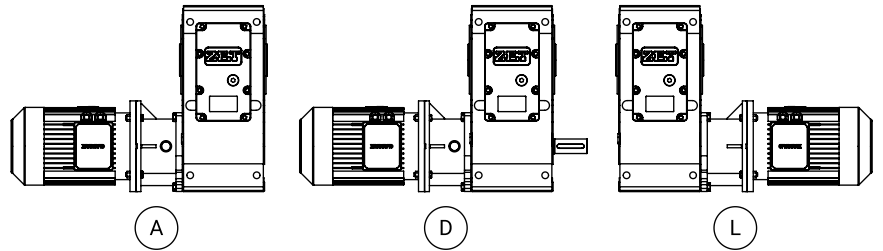
* MONTAJ POZİSYONLARI A-HS OPSİYONUNA GÖRE GÖSTERİLMİŞTİR
* MOUNTING POSITIONS ARE SHOWN ACCORDING TO A-HS CONFIGURATION



Giriş Mili Seçenekleri

Input Shaft Configurations

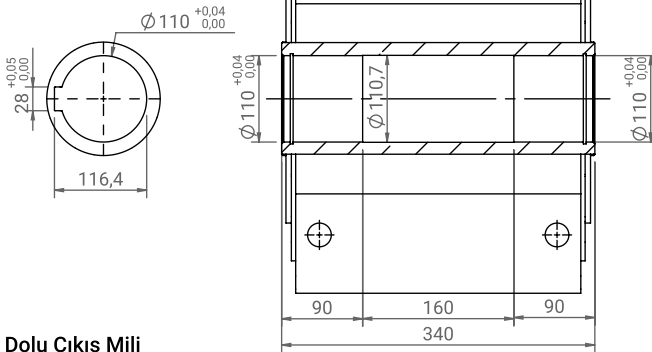
Tahvil / Ratio	G						
	132 B5	160 B5	180 B5	200 B5	225 B5	250 B5	280 B5
i>83	343	377	377	379	-	-	-
i<83	-	407	407	409	441	448	448



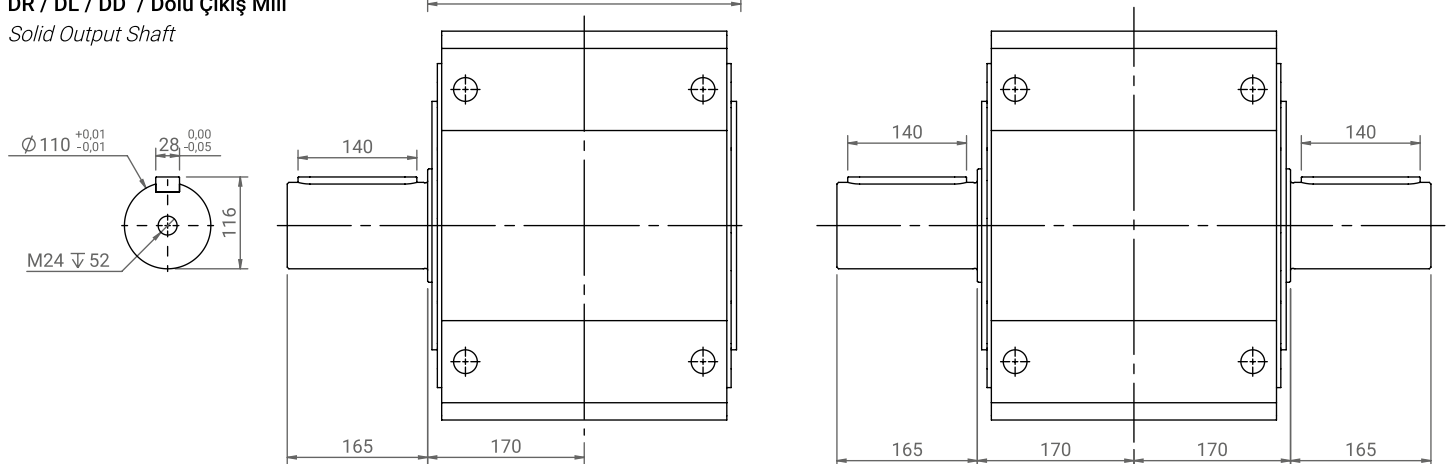
Çıkış Mili Seçenekleri

Output Shaft Configurations

HS / Delik Mil
Hollow Shaft



DR / DL / DD / Dolu Çıkış Mili
Solid Output Shaft

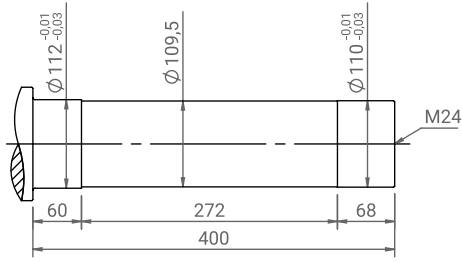




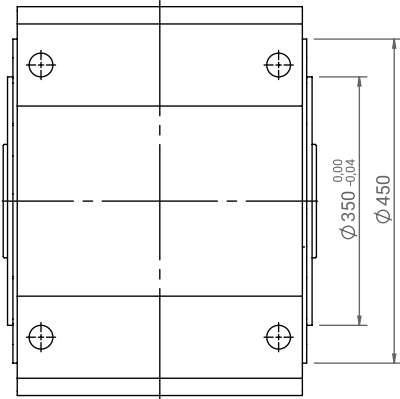
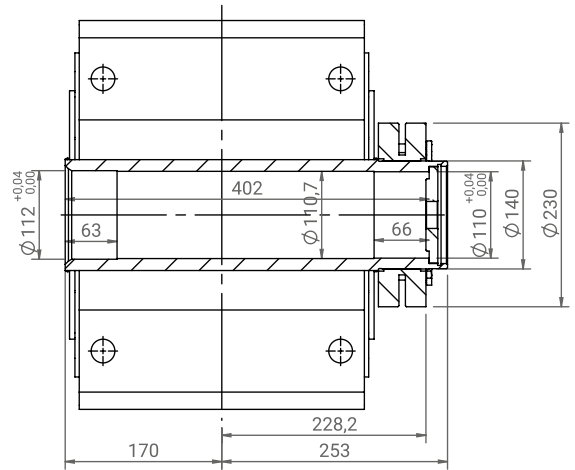
Çıkış Mili Seçenekleri

Output Shaft Configurations

SR /SL

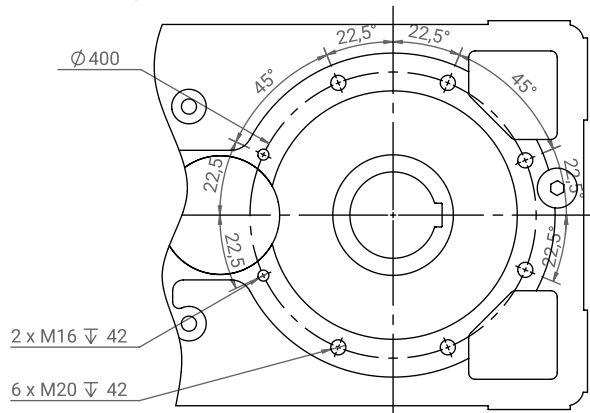


Müşteri Mili / Customer Shaft



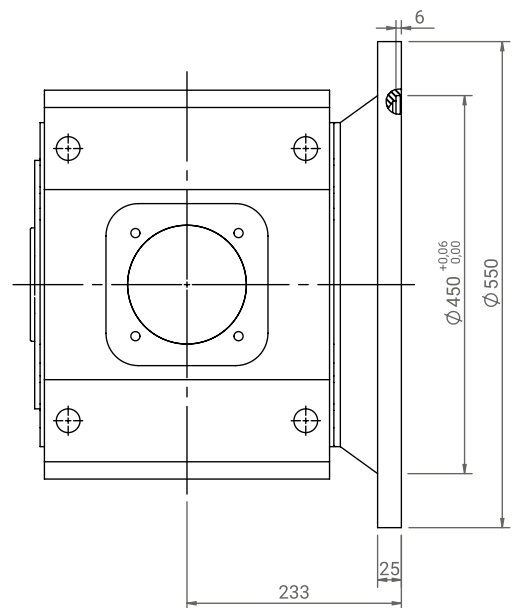
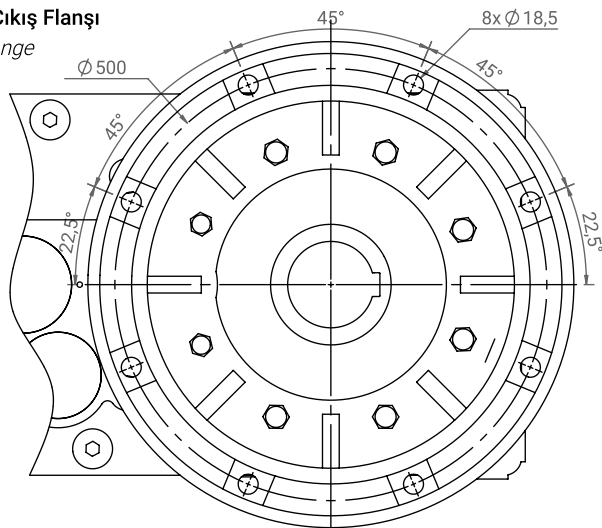
Yan Yüzey Montaj Ölçüleri

Side View Mounting Dimensions



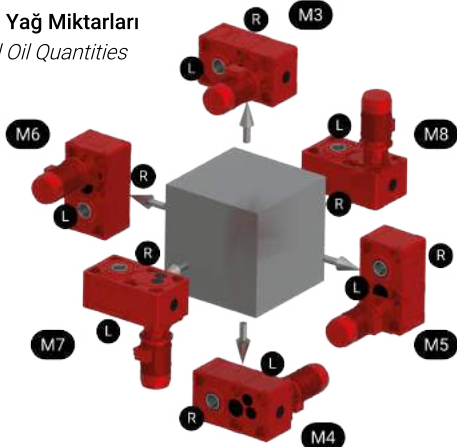
FR 550 / Çıkış Flanşı

Output Flange



Montaj Pozisyonları* ve Yağ Miktarları

Mounting Positions* and Oil Quantities

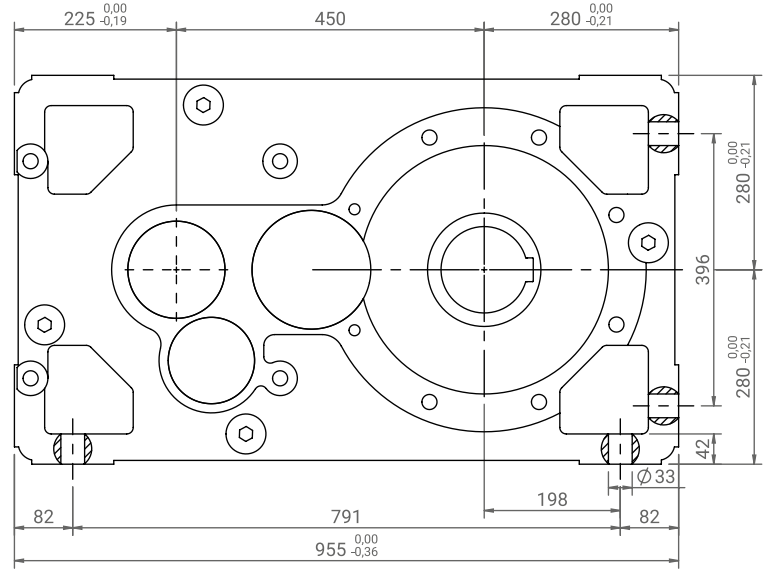
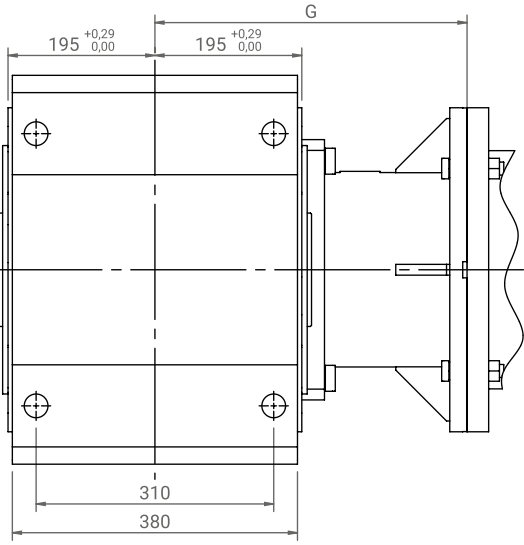


424 Kg

160 B5 MOTOR FLANŞI DAHİL AĞIRLIK
WEIGHT INCLUDING 160 B5 MOTOR FLANGE

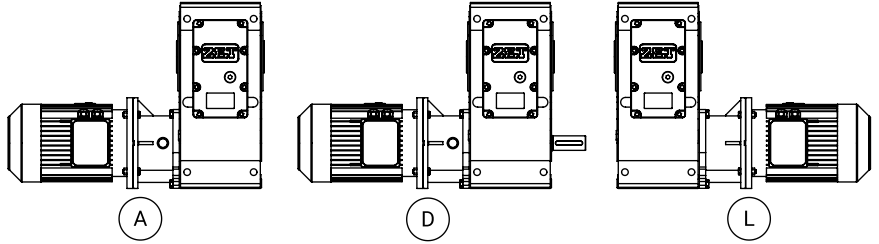
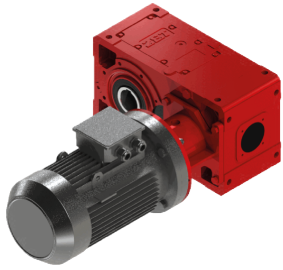
MHE 3225 YAĞ MİKTARLARI / OIL QUANTITIES (L)					
M3	M4	M5	M6	M7	M8
26	38	39	41	42	40

* MONTAJ POZİSYONLARI A-HS OPSİYONUNA GÖRE GÖSTERİLMİŞTİR
*MOUNTING POSITIONS ARE SHOWN ACCORDING TO A-HS CONFIGURATION



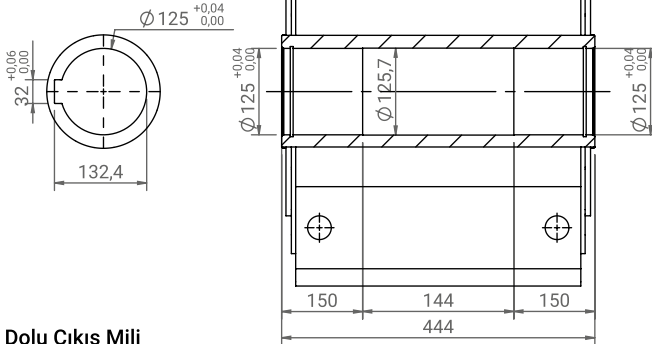
Giriş Mili Seçenekleri
Input Shaft Configurations

Tahvil / Ratio	G					
	160 B5	180 B5	200 B5	225 B5	250 B5	280 B5
i>82	442	442	444	476	483	-
i<82	-	442	444	476	483	483

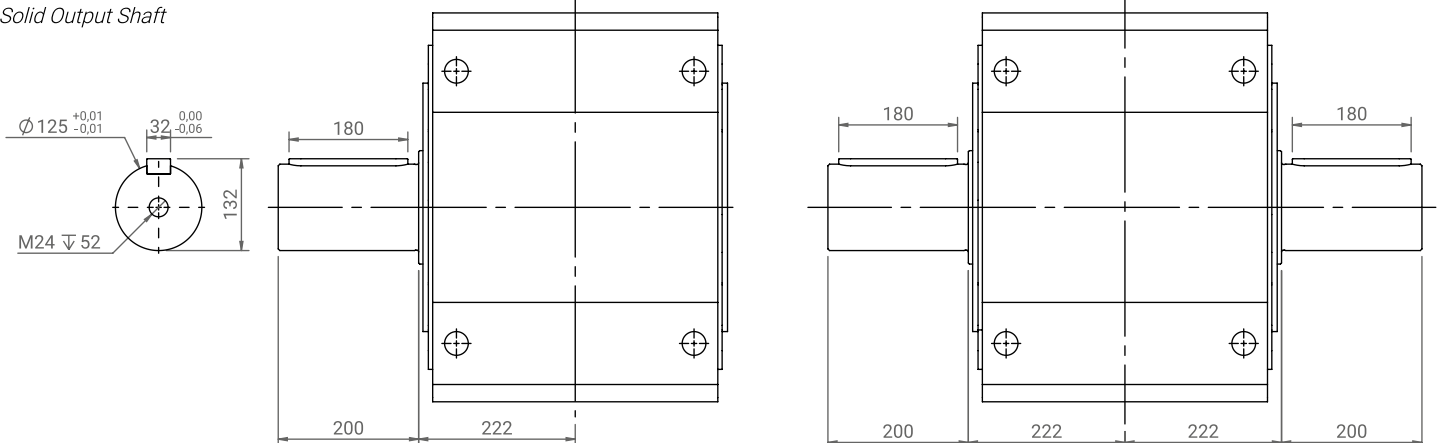


Çıkış Mili Seçenekleri
Output Shaft Configurations

HS / Delik Mil
Hollow Shaft



DR / DL / DD / Dolu Çıkış Mili
Solid Output Shaft

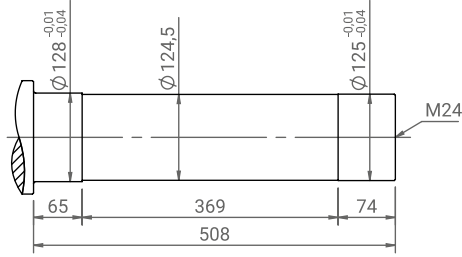




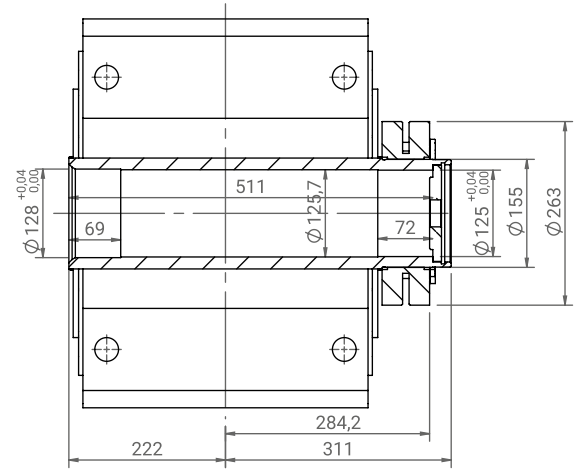
Çıkış Milı Seçenekleri

Output Shaft Configurations

SR / SL

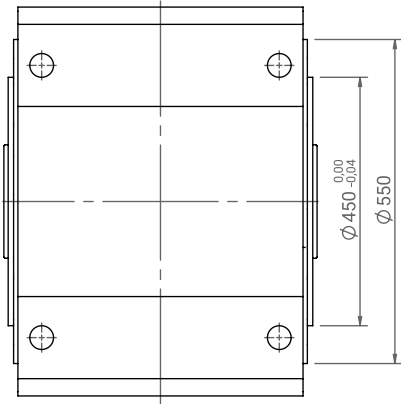
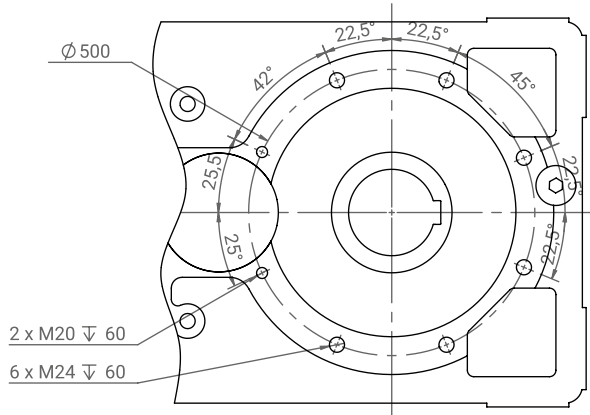


Müşteri Milı / Customer Shaft



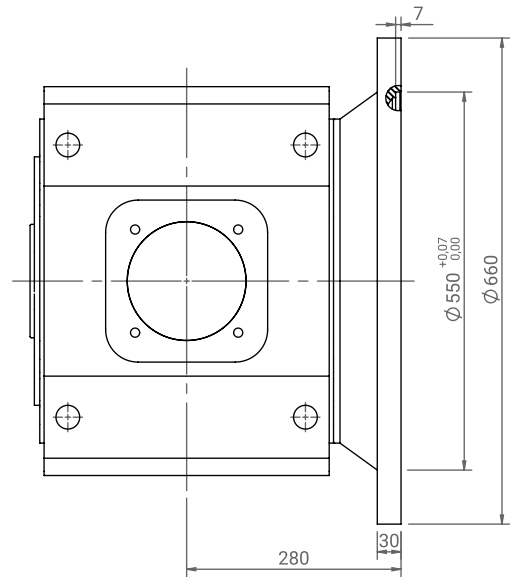
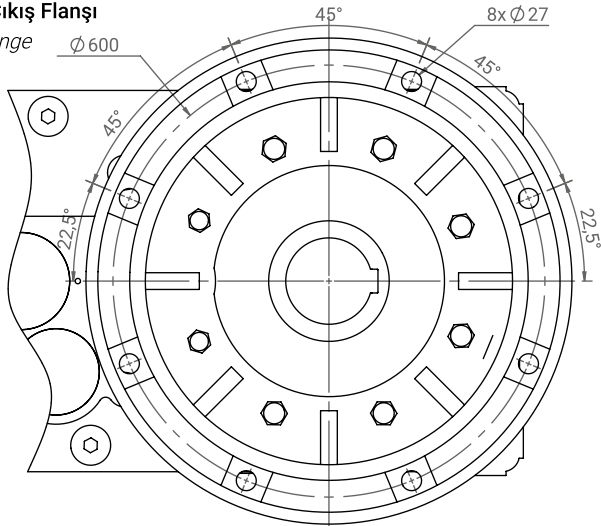
Yan Yüzey Montaj Ölçüleri

Side View Mounting Dimensions



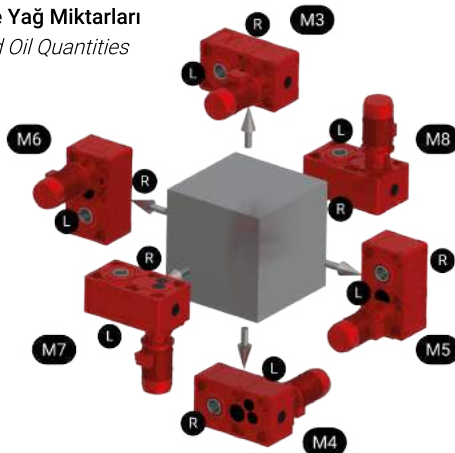
FR 660 / Çıkış Flanşı

Output Flange



Montaj Pozisyonları* ve Yağ Miktarları

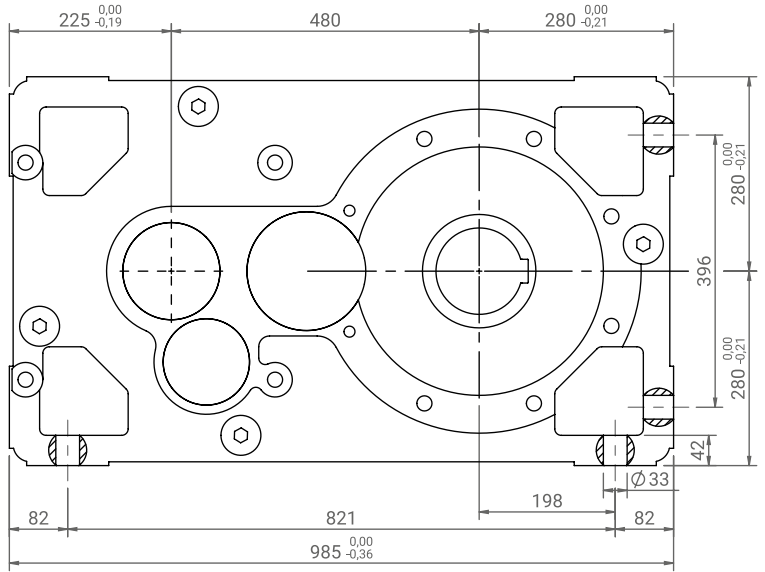
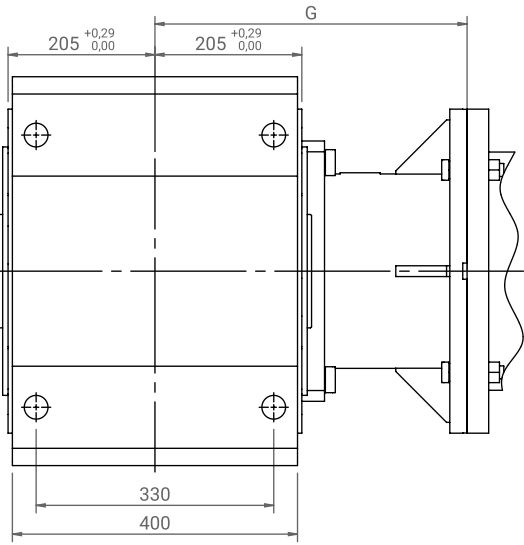
Mounting Positions* and Oil Quantities



200 B5 MOTOR FLANŞI DAHİL AĞIRLIK
WEIGHT INCLUDING 200 B5 MOTOR FLANGE

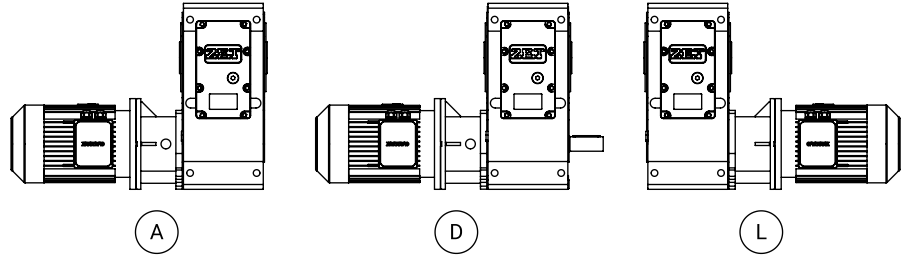
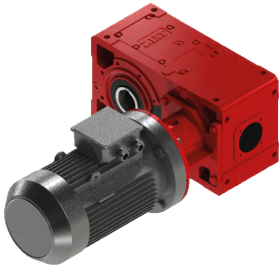
MHE 3250 YAĞ MİKTARLARI / OIL QUANTITIES (L)					
M3	M4	M5	M6	M7	M8
49,9	73,5	76,1	80,5	79,2	80,9

* MONTAJ POZİSYONLARI A-HS OPSİYONUNA GÖRE GÖSTERİLMİŞTİR
* MOUNTING POSITIONS ARE SHOWN ACCORDING TO A-HS CONFIGURATION



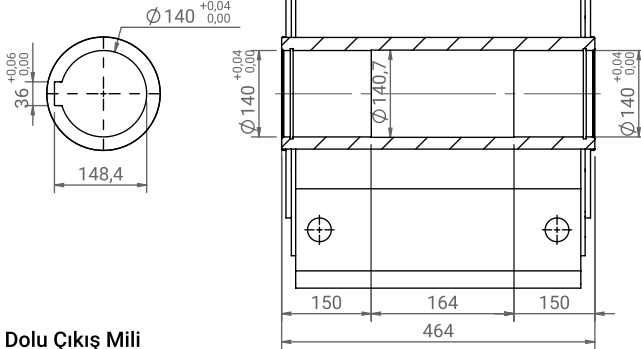
Giriş Mili Seçenekleri
Input Shaft Configurations

Tahvil / Ratio	G					
	180 B5	200 B5	225 B5	250 B5	280 B5	315 B5
i>80	452	454	486	493	493	-
i<80	452	454	486	493	493	533

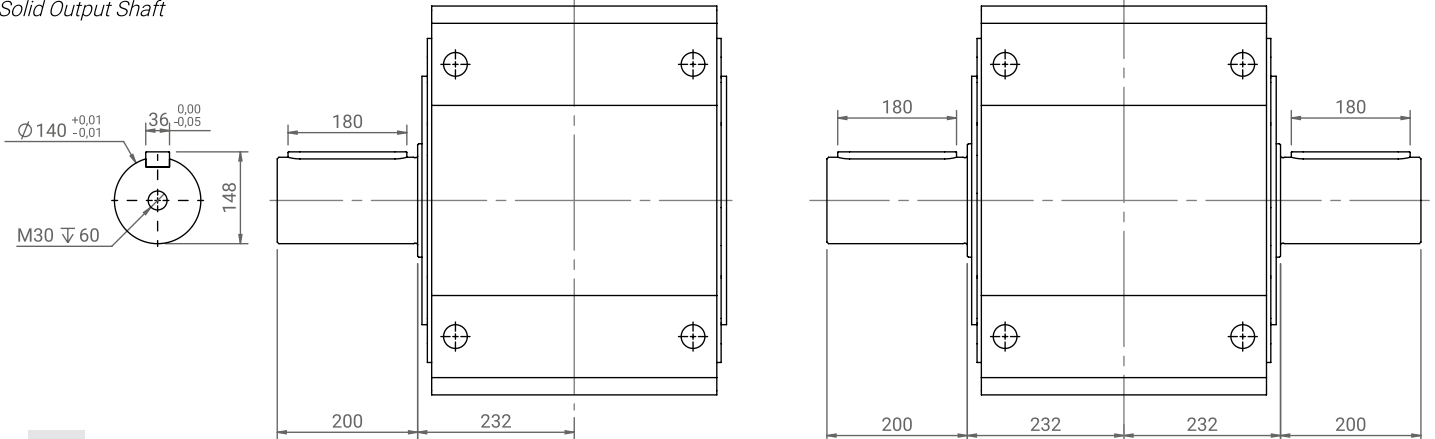


Çıkış Mili Seçenekleri
Output Shaft Configurations

HS / Delik Mil
Hollow Shaft



DR / DL / DD / Dolu Çıkış Mili
Solid Output Shaft

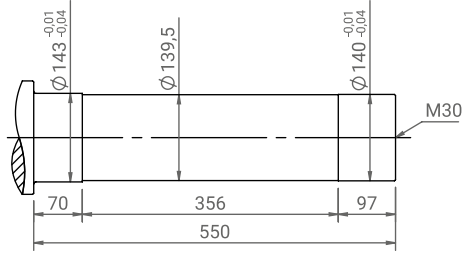




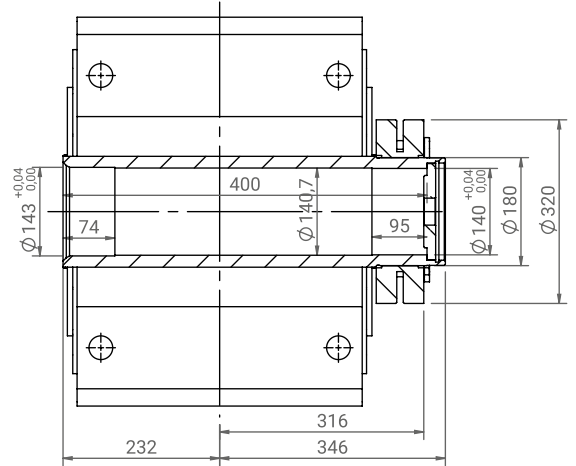
Çıkış Mili Seçenekleri

Output Shaft Configurations

SR / SL

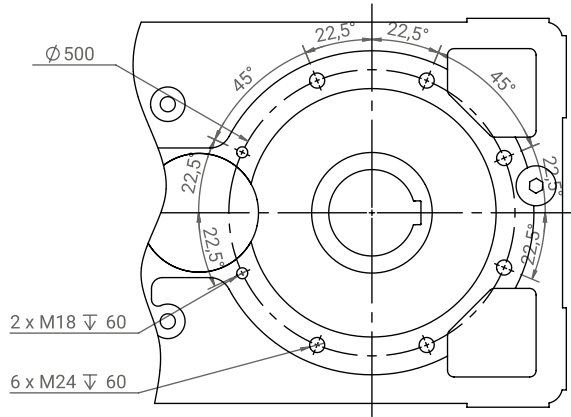


Müşteri Mili / Customer Shaft



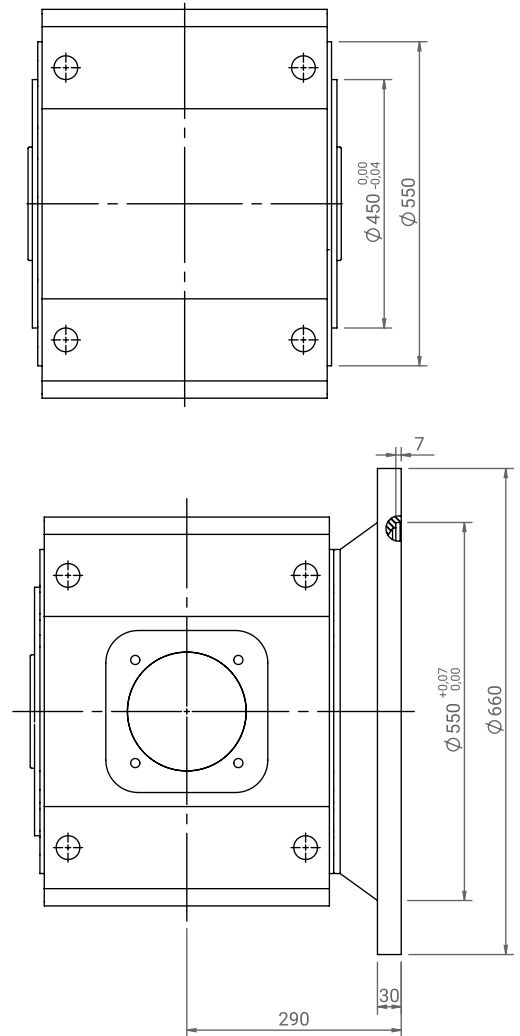
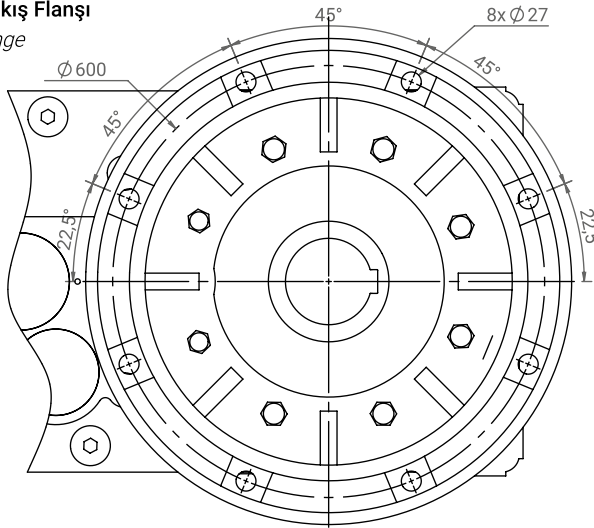
Yan Yüzey Montaj Ölçüleri

Side View Mounting Dimensions



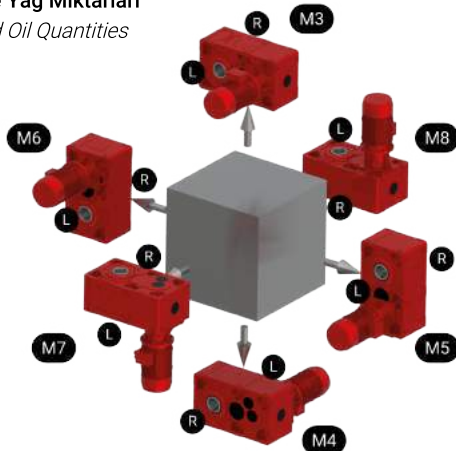
FR 660 / Çıkış Flanşı

Output Flange



Montaj Pozisyonları* ve Yağ Miktarları

Mounting Positions* and Oil Quantities

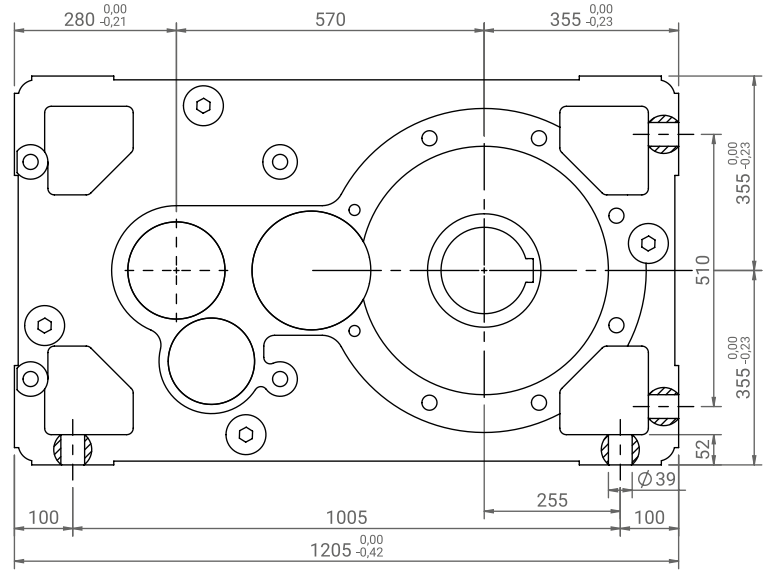
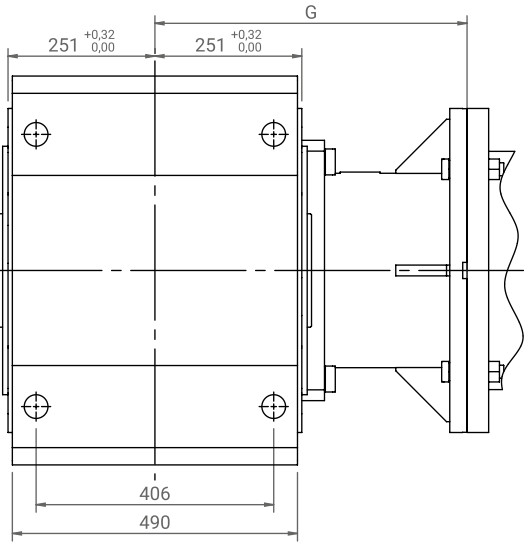


820 Kg

200 B5 MOTOR FLANŞI DAHİL AĞIRLIK
WEIGHT INCLUDING 200 B5 MOTOR FLANGE

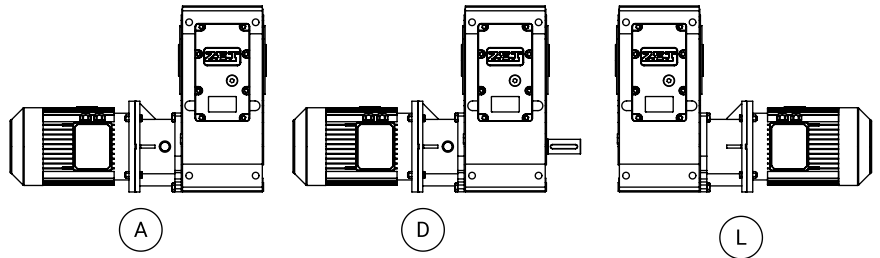
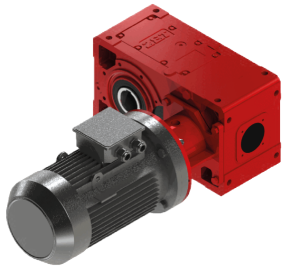
MHE 3280 YAĞ MİKTARLARI / OIL QUANTITIES (L)					
M3	M4	M5	M6	M7	M8
52	75	81	82	79	82

* MONTAJ POZİSYONLARI A-HS OPSİYONUNA GÖRE GÖSTERİLMİŞTİR
* MOUNTING POSITIONS ARE SHOWN ACCORDING TO A-HS CONFIGURATION



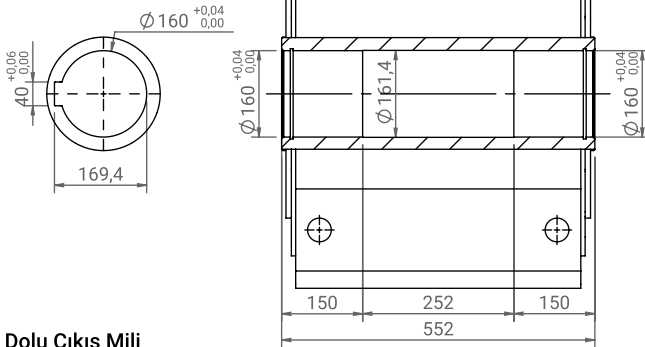
Giriş Milı Seçenekleri
Input Shaft Configurations

Tahvil / Ratio	G				
	200 B5	225 B5	250 B5	280 B5	315 B5
i>70	500	532	539	539	-
i<70	-	562	569	569	609

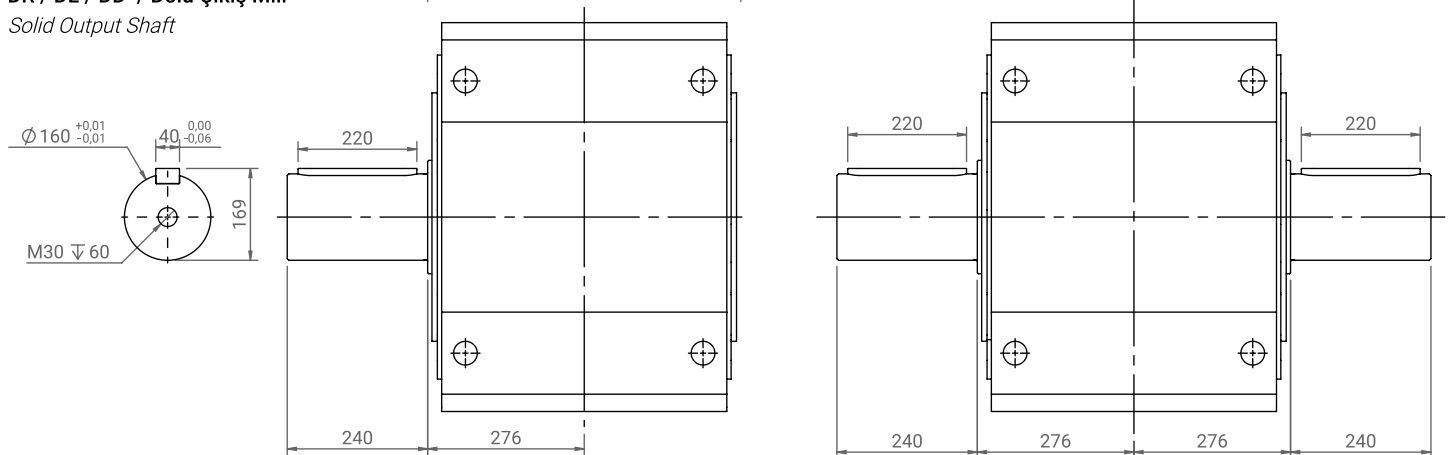


Çıkış Milı Seçenekleri
Output Shaft Configurations

HS / Delik Mil
Hollow Shaft



DR / DL / DD / Dolu Çıkış Milı
Solid Output Shaft

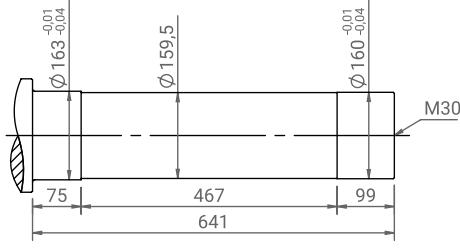




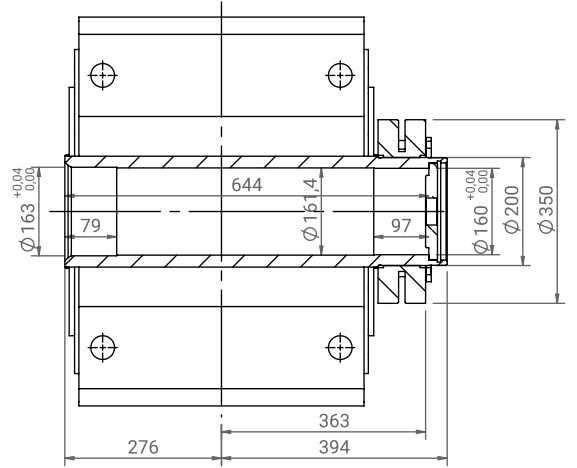
Çıkış Mili Seçenekleri

Output Shaft Configurations

SR /SL

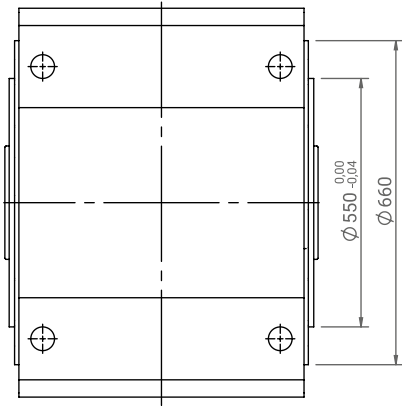
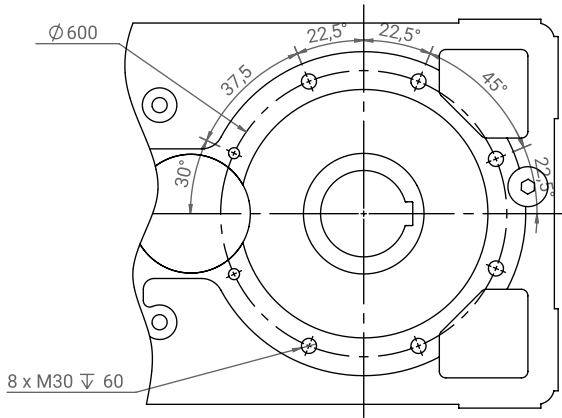


Müşteri Mili / Customer Shaft



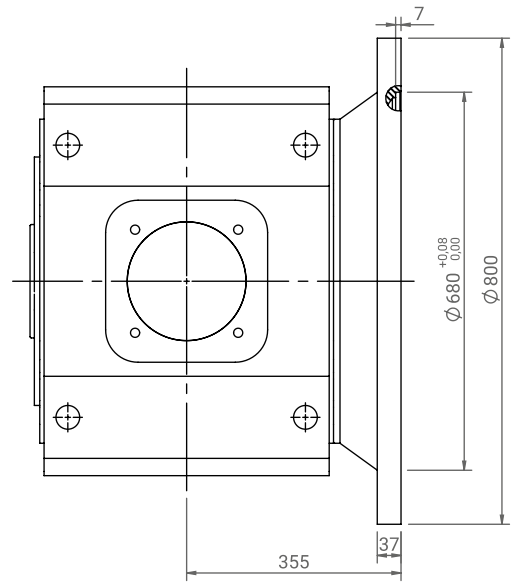
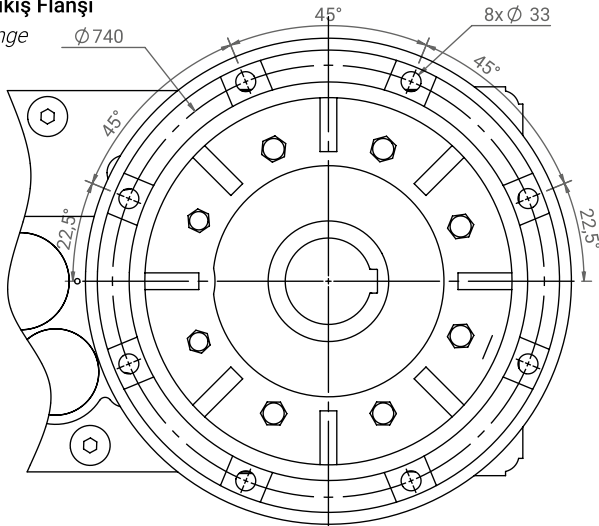
Yan Yüzey Montaj Ölçüleri

Side View Mounting Dimensions



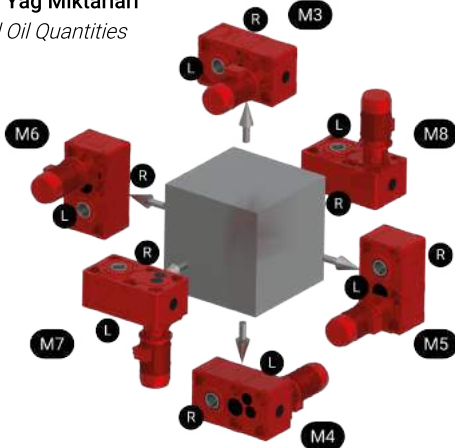
FR 800 / Çıkış Flanşı

Output Flange



Montaj Pozisyonları* ve Yağ Miktarları

Mounting Positions* and Oil Quantities

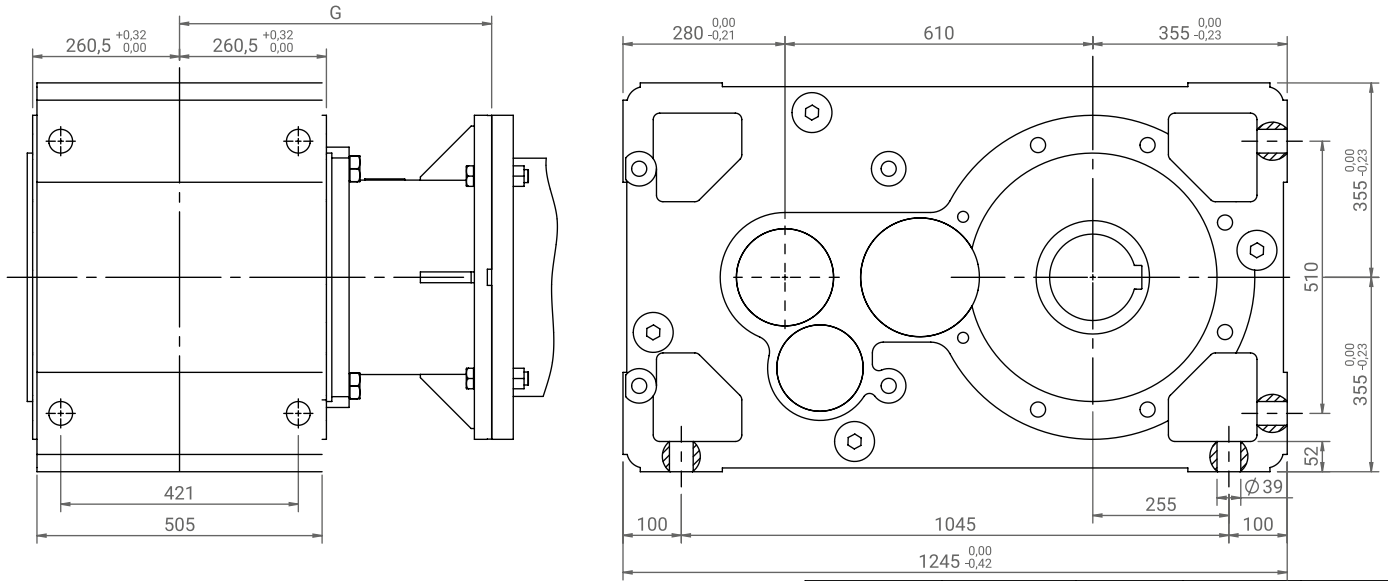


1445 Kg

250 B5 MOTOR FLANŞI DAHİL AĞIRLIK
WEIGHT INCLUDING 250 B5 MOTOR FLANGE

MHE 3320 YAĞ MİKTARLARI / OIL QUANTITIES (L)					
M3	M4	M5	M6	M7	M8
109	155	149	174	164	170

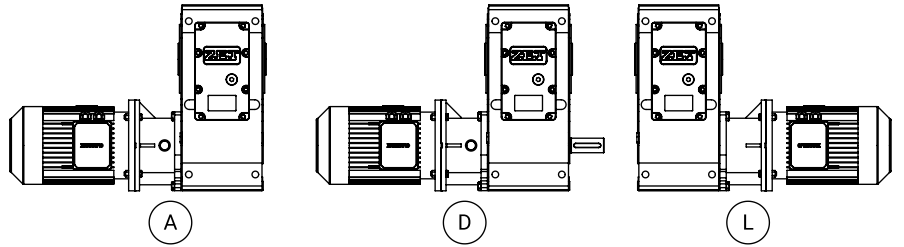
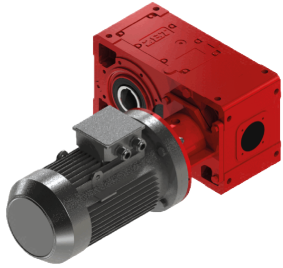
* MONTAJ POZİSYONLARI A-HS OPSİYONUNA GÖRE GÖSTERİLMİŞTİR
* MOUNTING POSITIONS ARE SHOWN ACCORDING TO A-HS CONFIGURATION



Giriş Mili Seçenekleri

Input Shaft Configurations

Tahvil / Ratio	G			
	225 B5	250 B5	280 B5	315 B5
i>70	541,5	548,5	548,5	603,5
70>i>38	-	578,5	578,5	618,5
i<38	-	-	-	618,5

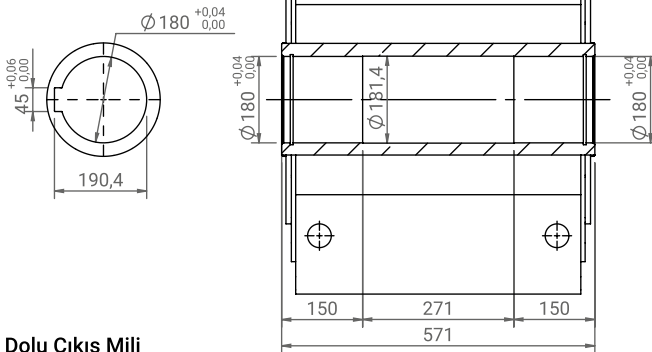


Çıkış Mili Seçenekleri

Output Shaft Configurations

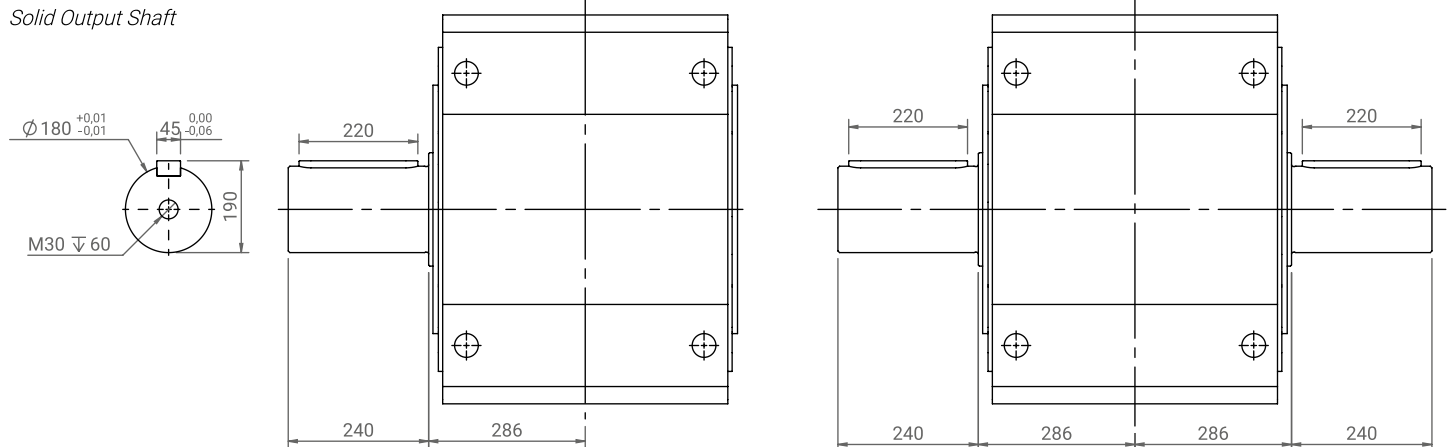
HS / Delik Mil

Hollow Shaft



DR / DL / DD / Dolu Çıkış Mili

Solid Output Shaft

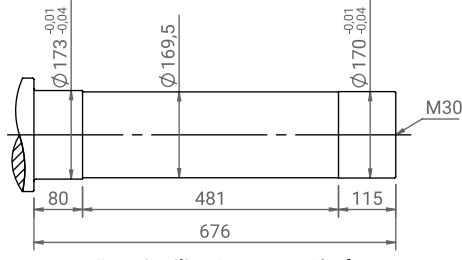




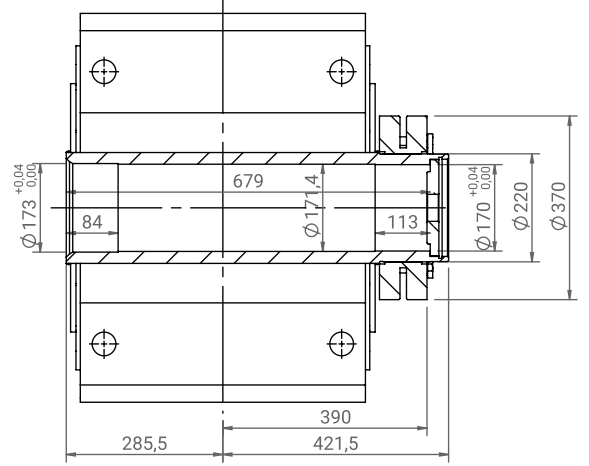
Çıkış Mili Seçenekleri

Output Shaft Configurations

SR / SL

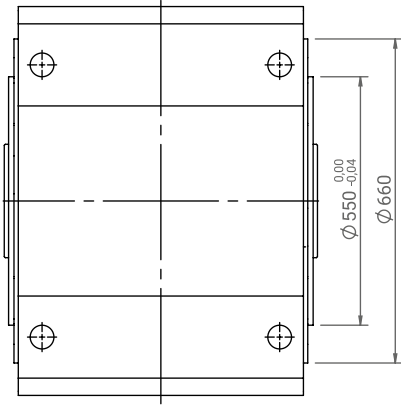
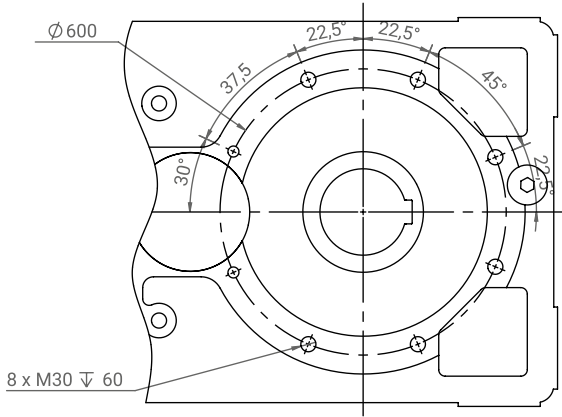


Müşteri Mili / Customer Shaft



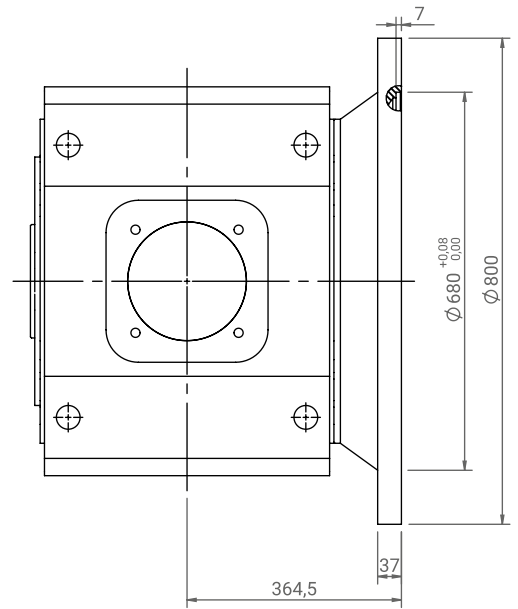
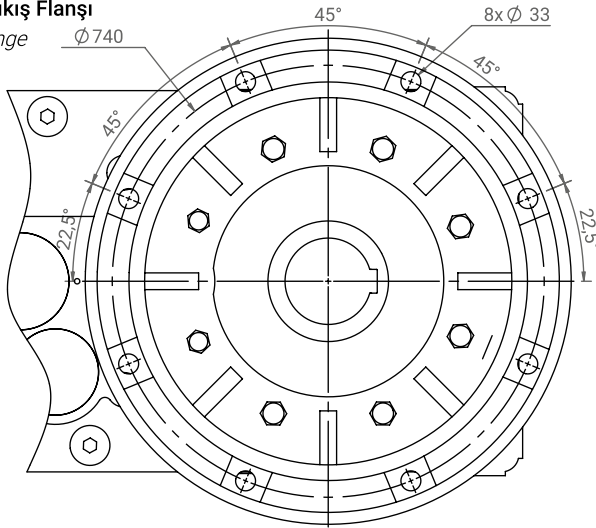
Yan Yüzey Montaj Ölçüleri

Side View Mounting Dimensions



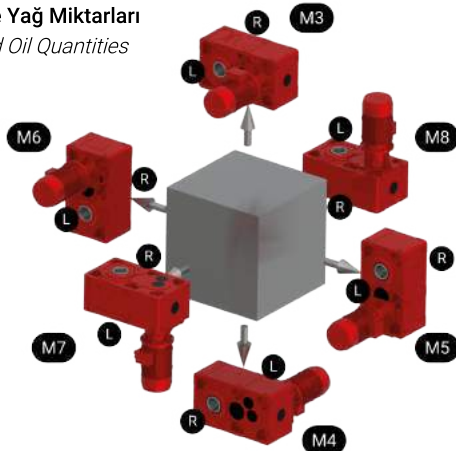
FR 800 / Çıkış Flanşı

Output Flange



Montaj Pozisyonları* ve Yağ Miktarları

Mounting Positions* and Oil Quantities



1670 Kg

315 B5 MOTOR FLANŞI DAHİL AĞIRLIK
WEIGHT INCLUDING 315 B5 MOTOR FLANGE

MHE 3360 YAĞ MİKTARLARI / OIL QUANTITIES (L)					
M3	M4	M5	M6	M7	M8
103	147	163	164	151	162

* MONTAJ POZİSYONLARI A-HS OPSİYONUNA GÖRE GÖSTERİLMİŞTİR
* MOUNTING POSITIONS ARE SHOWN ACCORDING TO A-HS CONFIGURATION

MKH Performans Tabloları
Performance Tables

ZET
R e d ü k t ö r



P ₁ Giriş Gücü Input Power [kW]	n ₂ Çıkış Devri Output Speed [rpm]	M ₂ Çıkış Momenti Output Torque [Nm]	F _s Servis Faktörü Service Factor	Redüktör Gearbox	i Tahvil Oranı Ratio	Motor Motor	Ölçü Sayfası Dim. Page			
2,2	8,33	2373	1,61	MKH 3140	120	112 M6	260-261			
	10,2	1935	2,31		97,9	112 M6				
	10,5	1884	1,96		95,3	112 M6				
	12,5	1582	2,33		120	100 LA4				
	12,8	1549	2,35		78,3	112 M6				
	15,3	1290	3,33		97,9	100 LA4				
	15,7	1256	2,83		95,3	100 LA4				
	19,2	1032	3,39		78,3	100 LA4				
8,42	3202	1,98	MKH 3160	119	132 S6	262-263				
	9,63	2800		2,22	104		132 S6			
	12,6	2135		2,86	119		100 LB4			
3	8,33	3236	1,18	MKH 3140	120	132 S6	260-261			
	10,2	2639	1,69		97,9	132 S6				
	10,5	2569	1,44		95,3	132 S6				
	12,5	2157	1,71		120	100 LB4				
	12,8	2112	1,72		78,3	132 S6				
	15,3	1759	2,44		97,9	100 LB4				
	15,7	1722	2,48		63,9	132 S6				
	15,7	1713	2,08		95,3	100 LB4				
	19,2	1408	2,49		78,3	100 LB4				
	4	8,55	4204		2,26	MKH 3180		117	132 MA6	264-265
9,78		3676	2,55	102	132 MA6					
10,3		3493	2,40	97,1	132 MA6					
12,8		2802	3,26	117	112 M4					
14,7		2451	3,67	102	112 M4					
15,4		2328	3,46	97,1	112 M4					
4		8,42	4269	1,49	MKH 3160	119	132 MA6	262-263		
		9,63	3734	1,66		104	132 MA6			
		10,3	3487	2,00		97,0	132 MA6			
		11,8	3049	2,22		84,8	132 MA6			
		12,6	2846	2,14		119	112 M4			
		13,2	2717	2,22		75,6	132 MA6			
		14,4	2489	2,40		104	112 M4			
		15,1	2376	2,55		66,1	132 MA6			
		15,5	2325	2,88		97,0	112 M4			
	17,7	2033	3,20	84,8		112 M4				
	4	10,2	3518	1,27		MKH 3140	97,9		132 MA6	260-261
		10,5	3426	1,08			95,3		132 MA6	
		12,5	2876	1,28			120		112 M4	
		12,8	2816	1,29			78,3		132 MA6	
		15,3	2345	1,83			97,9		112 M4	
15,7		2296	1,86	63,9	132 MA6					
15,7		2284	1,56	95,3	112 M4					
19,2		1877	1,86	78,3	112 M4					
19,7		1823	2,31	50,7	132 MA6					
23,5		1531	2,68	63,9	112 M4					
24,4		1471	2,38	40,9	132 MA6					
29,6		1215	3,33	50,7	112 M4					
36,7		981	3,44	40,9	112 M4					
5,5		8,55	5780	2,07	MKH 3200		117	132 MB6	266-267	

P ₁ Giriş Gücü Input Power [kW]	n ₂ Çıkış Devri Output Speed [rpm]	M ₂ Çıkış Momenti Output Torque [Nm]	F _s Servis Faktörü Service Factor	Redüktör Gearbox	i Tahvil Oranı Ratio	Motor Motor	Ölçü Sayfası Dim. Page		
5,5	12,8	3853	2,98	MKH 3200	117	132 S4	MKH 3200		
	8,55	5780	1,65	MKH 3180	117	132 MB6	264-265		
	9,78	5055	1,85		102	132 MB6			
	10,3	4802	1,74		97,1	132 MB6			
	11,8	4201	1,98		85,0	132 MB6			
	12,6	3911	2,22		79,1	132 MB6			
	12,8	3853	2,37		117	132 S4			
	13,4	3679	2,47		74,4	132 MB6			
	14,7	3370	2,67		102	132 S4			
	15,4	3201	2,51		97,1	132 S4			
	17,7	2800	2,86		85,0	132 S4			
	19,0	2608	3,20		79,1	132 S4			
	8,42	5871	1,08		MKH 3160	119		132 MB6	262-263
	9,63	5134	1,21			104		132 MB6	
	10,3	4794	1,45			97,0		132 MB6	
11,8	4278	1,58	84,8			132 MB6			
12,6	3914	1,56	119	132 S4					
13,2	3736	1,61	75,6	132 MB6					
14,4	3423	1,74	104	132 S4					
15,1	3267	1,85	66,1	132 MB6					
15,5	3196	2,10	97,0	132 S4					
16,2	3051	2,16	61,7	132 MB6					
17,7	2795	2,33	84,8	132 S4					
18,6	2662	2,48	53,8	132 MB6					
19,6	2528	2,40	51,1	132 MB6					
19,8	2491	2,33	75,6	132 S4					
22,7	2178	2,67	66,1	132 S4					
24,3	2034	3,12	61,7	132 S4					
5,5	15,3	3225	1,33	MKH 3140	97,9	132 S4	260-261		
	15,7	3157	1,35		63,9	132 MB6			
	15,7	3140	1,13		95,3	132 S4			
	19,2	2581	1,36		78,3	132 S4			
	19,7	2507	1,68		50,7	132 MB6			
	23,5	2105	1,95		63,9	132 S4			
	24,4	2022	1,73		40,9	132 MB6			
	25,8	1913	2,22		38,7	132 MB6			
	26,1	1893	1,94		38,3	132 MB6			
	29,6	1671	2,42		50,7	132 S4			
	36,7	1348	2,50		40,9	132 S4			
	38,8	1275	3,20		38,7	132 S4			
	39,2	1262	2,80		38,3	132 S4			
	40,0	1261	2,23		25,0	132 MB6			
	49,0	1029	2,22		20,4	132 MB6			
60,0	841	3,21	25,0	132 S4					
73,5	686	3,21	20,4	132 S4					
5,5	42,1	1198	2,21	MKH 2140	23,8	132 MB6	242-243		
	48,1	1048	2,21		20,8	132 MB6			
	63,2	799	3,19		23,8	132 S4			
	72,2	698	3,19		20,8	132 S4			
	7,5	8,42	8005		2,07	MKH 3225		119	160 M6



P ₁ Giriş Gücü Input Power [kW]	n ₂ Çıkış Devri Output Speed [rpm]	M ₂ Çıkış Momenti Output Torque [Nm]	F _s Servis Faktörü Service Factor	Redüktör Gearbox	i Tahvil Oranı Ratio	Motor Motor	Ölçü Sayfası Dim. Page		
7,5	9,73	6930	2,34	MKH 3225	103	160 M6	268-269		
	12,6	5337	2,98		119	132 MA4			
	14,6	4620	3,37		103	132 MA4			
	8,55	7882	1,52	MKH 3200	117	160 M6	266-267		
	10,2	6618	2,08		98,2	160 M6			
	11,8	5689	2,38		84,4	160 M6			
	12,8	5255	2,18		78,0	160 M6			
	12,8	5255	2,19		117	132 MA4			
	13,6	4972	2,30		73,8	160 M6			
	15,3	4412	3,00		98,2	132 MA4			
	17,8	3793	3,43		84,4	132 MA4			
	8,55	7882	1,21		MKH 3180	117		160 M6	264-265
	9,78	6893	1,36			102		160 M6	
	10,3	6548	1,28	97,1		160 M6			
	11,8	5728	1,45	85,0		160 M6			
	12,6	5334	1,63	79,1		160 M6			
	12,8	5255	1,74	117		132 MA4			
	13,4	5016	1,81	74,4		160 M6			
	14,7	4595	1,96	102		132 MA4			
	15,4	4387	2,07	65,1		160 M6			
	15,4	4366	1,84	97,1		132 MA4			
	16,2	4168	2,05	61,8		160 M6			
	17,7	3819	2,09	85,0		132 MA4			
	18,5	3645	2,34	54,1		160 M6			
	19,0	3556	2,35	79,1		132 MA4			
	19,9	3394	2,69	50,4	160 M6				
	20,2	3344	2,61	74,4	132 MA4				
	23,1	2924	2,99	65,1	132 MA4				
	24,3	2779	2,95	61,8	132 MA4				
	10,3	6538	1,07	MKH 3160	97,0	160 M6	262-263		
	11,8	5834	1,16		84,8	160 M6			
	12,6	5337	1,14		119	132 MA4			
	13,2	5094	1,18		75,6	160 M6			
	14,4	4667	1,28		104	132 MA4			
	15,1	4455	1,36		66,1	160 M6			
	15,5	4358	1,54		97,0	132 MA4			
	16,2	4160	1,59		61,7	160 M6			
	17,7	3812	1,71		84,8	132 MA4			
	18,6	3630	1,82		53,8	160 M6			
	19,6	3447	1,76		51,1	160 M6			
	19,8	3396	1,71		75,6	132 MA4			
	22,7	2970	1,96		66,1	132 MA4			
24,0	2808	2,36	41,7		160 M6				
24,3	2773	2,29	61,7		132 MA4				
24,4	2763	2,40	41,0		160 M6				
25,7	2618	2,32	38,8		160 M6				
27,9	2420	2,62	53,8		132 MA4				
29,3	2298	2,53	51,1		132 MA4				
36,0	1872	3,40	41,7		132 MA4				
15,7	4305	0,99	MKH 3140	63,9	160 M6	260-261			

P ₁ Giriş Gücü Input Power [kW]	n ₂ Çıkış Devri Output Speed [rpm]	M ₂ Çıkış Momenti Output Torque [Nm]	F _s Servis Faktörü Service Factor	Redüktör Gearbox	i Tahvil Oranı Ratio	Motor Motor	Ölçü Sayfası Dim. Page		
7,5	19,2	3520	0,99	MKH 3140	78,3	132 MA4	260-261		
	19,7	3419	1,23		50,7	160 M6			
	23,5	2870	1,43		63,9	132 MA4			
	24,4	2758	1,27		40,9	160 M6			
	25,8	2609	1,63		38,7	160 M6			
	26,1	2582	1,42		38,3	160 M6			
	29,6	2279	1,78		50,7	132 MA4			
	32,0	2105	1,98		31,2	160 M6			
	36,7	1839	1,83		40,9	132 MA4			
	38,8	1739	2,35		38,7	132 MA4			
	38,9	1735	2,13		25,7	160 M6			
	39,2	1721	2,05		38,3	132 MA4			
	48,0	1404	2,85		31,2	132 MA4			
	58,3	1157	3,07		25,7	132 MA4			
	40,0	1720	1,63		MKH 2140	25,0		160 M6	242-243
	49,0	1403	1,63	20,4		160 M6			
	60,0	1146	2,36	25,0		132 MA4			
	73,5	936	2,35	20,4		132 MA4			
	42,1	1634	1,62	23,8		160 M6			
	48,1	1429	1,62	MKH 2125	20,8	160 M6	240-241		
	63,2	1089	2,34		23,8	132 MA4			
	66,2	1039	2,30		15,1	160 M6			
	72,2	952	2,34		20,8	132 MA4			
	75,6	909	2,57		13,2	160 M6			
	8,00	12356	2,11		MKH 3250	125		160 L6	270-271
	9,53	10374	2,47			105		160 L6	
	12,0	8237	3,05	125		160 M4			
	8,42	11741	1,41	MKH 3225	119	160 L6	268-269		
	9,73	10164	1,59		103	160 L6			
	10,2	9728	1,90		98,4	160 L6			
	11,8	8363	2,18		84,6	160 L6			
	12,6	7828	2,01		79,2	160 L6			
	12,6	7827	2,03		119	160 M4			
	13,4	7406	2,12		74,9	160 L6			
	14,6	6776	2,30		103	160 M4			
	15,2	6485	2,74		98,4	160 M4			
15,5	6366	2,47	64,4		160 L6				
17,7	5575	3,14	84,6		160 M4				
18,9	5218	2,90	79,2		160 M4				
20,0	4937	3,06	74,9	160 M4					
8,55	11560	1,03	MKH 3200	117	160 L6	266-267			
10,2	9706	1,42		98,2	160 L6				
11,8	8344	1,62		84,4	160 L6				
12,8	7707	1,48		78,0	160 L6				
12,8	7707	1,49		117	160 M4				
13,6	7292	1,57		73,8	160 L6				
15,3	6471	2,05		98,2	160 M4				
15,8	6268	1,82		63,4	160 L6				
16,1	6122	2,15		61,9	160 L6				
17,8	5563	2,34	84,4	160 M4					

MKH Performans Tabloları
Performance Tables

ZET
Redüktör



P ₁	n ₂	M ₂	F _s	Redüktör	i	Motor	Ölçü Sayfası
Giriş Gücü	Çıkış Devri	Çıkış Momenti	Servis	Gearbox	Tahvil Oranı	Motor	Dim. Page
Input Power [kW]	Output Speed [rpm]	Output Torque [Nm]	Service Factor		Ratio		
11	18,8	5263	2,51	MKH 3200	53,2	160 L6	266-267
	19,2	5138	2,14		78,0	160 M4	
	20,3	4862	2,36		49,2	160 L6	
	20,3	4861	2,26		73,8	160 M4	
	23,7	4179	2,63		63,4	160 M4	
	24,2	4081	3,10		61,9	160 M4	
	11,8	8401	0,99	MKH 3180	85,0	160 L6	264-265
	12,6	7823	1,11		79,1	160 L6	
	12,8	7707	1,19		117	160 M4	
	13,4	7357	1,23		74,4	160 L6	
	14,7	6740	1,34		102	160 M4	
	15,4	6434	1,41		65,1	160 L6	
	15,4	6403	1,26		97,1	160 M4	
	16,2	6113	1,39		61,8	160 L6	
	17,7	5601	1,43		85,0	160 M4	
	18,5	5346	1,60		54,1	160 L6	
	19,0	5215	1,60		79,1	160 M4	
	19,9	4978	1,83		50,4	160 L6	
	20,2	4905	1,78		74,4	160 M4	
	23,1	4289	2,04		65,1	160 M4	
	23,9	4137	1,89		41,8	160 L6	
	24,3	4076	2,01		61,8	160 M4	
	25,8	3826	1,90		38,7	160 L6	
	27,7	3564	2,30		54,1	160 M4	
	29,8	3319	2,64	50,4	160 M4		
	31,5	3141	2,68	31,8	160 L6		
	35,9	2758	2,73	41,8	160 M4		
	38,8	2551	2,74	38,7	160 M4		
	40,9	2415	3,06	24,4	160 L6		
	40,6	2484	2,45	MKH 2180	24,6	160 L6	246-247
	48,9	2064	2,44		20,5	160 L6	
	15,5	6392	1,05	MKH 3160	97,0	160 M4	262-263
	16,2	6101	1,08		61,7	160 L6	
	17,7	5590	1,16		84,8	160 M4	
	18,6	5323	1,24		53,8	160 L6	
	19,6	5056	1,20		51,1	160 L6	
	19,8	4981	1,16		75,6	160 M4	
	22,7	4356	1,34		66,1	160 M4	
	24,0	4118	1,61		41,7	160 L6	
	24,3	4068	1,56		61,7	160 M4	
	24,4	4053	1,63		41,0	160 L6	
	25,7	3840	1,58		38,8	160 L6	
27,9	3549	1,79	53,8		160 M4		
29,3	3371	1,73	51,1		160 M4		
31,5	3136	2,12	31,7		160 L6		
36,0	2745	2,32	41,7		160 M4		
36,6	2702	2,36	41,0		160 M4		
38,6	2560	2,29	38,8		160 M4		
41,0	2411	2,80	24,4		160 L6		
47,3	2091	3,06	31,7	160 M4			

P ₁	n ₂	M ₂	F _s	Redüktör	i	Motor	Ölçü Sayfası		
Giriş Gücü	Çıkış Devri	Çıkış Momenti	Servis	Gearbox	Tahvil Oranı	Motor	Dim. Page		
Input Power [kW]	Output Speed [rpm]	Output Torque [Nm]	Service Factor		Ratio				
11	40,0	2522	2,43	MKH 2160	25,0	160 L6	244-245		
	49,0	2058	2,43		20,4	160 L6			
	23,5	4209	0,97	MKH 3140	63,9	160 M4	260-261		
	25,8	3826	1,11		38,7	160 L6			
	29,6	3343	1,21		50,7	160 M4			
	32,0	3088	1,35		31,2	160 L6			
	36,7	2697	1,25		40,9	160 M4			
	38,8	2551	1,60		38,7	160 M4			
	38,9	2545	1,45		25,7	160 L6			
	39,2	2525	1,40		38,3	160 M4			
	48,0	2059	1,94		31,2	160 M4			
	58,3	1697	2,09		25,7	160 M4			
	40,0	2522	1,11	MKH 2140	25,0	160 L6	242-243		
	49,0	2058	1,11		20,4	160 L6			
	60,0	1682	1,61		25,0	160 M4			
	62,9	1604	1,90		15,9	160 L6			
	73,5	1372	1,60		20,4	160 M4			
	77,1	1309	1,90		13,0	160 L6			
	94,3	1069	2,74		15,9	160 M4			
	42,1	2396	1,11		MKH 2125	23,8		160 L6	240-241
	48,1	2095	1,11			20,8		160 L6	
	63,2	1597	1,60			23,8		160 M4	
	66,2	1524	1,57	15,1		160 L6			
	72,2	1397	1,60	20,8		160 M4			
	75,6	1334	1,75	13,2		160 L6			
	87,1	1158	2,53	11,5		160 L6			
	99,3	1016	2,26	15,1		160 M4			
	113	889	2,53	13,2		160 M4			
	9,55	14118	2,58	MKH 3280		105	180 L6	272-273	
	8,00	16849	1,55		125	180 L6			
	9,53	14146	1,81	MKH 3250	105	180 L6	270-271		
	10,0	13483	2,16		100	180 L6			
	11,9	11320	2,51		84,0	180 L6			
	12,0	11233	2,23		125	160 L4			
	12,3	10952	2,26		81,2	180 L6			
	12,5	10783	2,31		80,0	180 L6			
	14,3	9431	2,61		105	160 L4			
	15,0	8988	3,12		100	160 L4			
	8,42	16011	1,03		MKH 3225	119		180 L6	268-269
	9,73	13860	1,17			103		180 L6	
	10,2	13266	1,40	98,4		180 L6			
	11,8	11404	1,60	84,6		180 L6			
12,6	10674	1,47	79,2	180 L6					
12,6	10674	1,49	119	160 L4					
13,4	10098	1,56	74,9	180 L6					
14,6	9240	1,68	103	160 L4					
15,2	8844	2,01	98,4	160 L4					
15,5	8681	1,81	64,4	180 L6					
16,1	8367	2,18	62,1	180 L6					
17,7	7602	2,30	84,6	160 L4					



P_1 Giriş Gücü Input Power [kW]	n_2 Çıkış Devri Output Speed [rpm]	M_2 Çıkış Momenti Output Torque [Nm]	F_s Servis Faktörü Service Factor	Redüktör Gearbox	i Tahvil Oranı Ratio	Motor Motor	Ölçü Sayfası Dim. Page	P_1 Giriş Gücü Input Power [kW]	n_2 Çıkış Devri Output Speed [rpm]	M_2 Çıkış Momenti Output Torque [Nm]	F_s Servis Faktörü Service Factor	Redüktör Gearbox	i Tahvil Oranı Ratio	Motor Motor	Ölçü Sayfası Dim. Page
15	18,7	7193	2,53	MKH 3225	53,4	180 L6	268-269	15	24,0	5615	1,18	MKH 3160	41,7	180 L6	262-263
	18,9	7116	2,13		79,2	160 L4			61,7	160 L4					
	20,0	6732	2,24		74,9	160 L4			41,0	180 L6					
	20,0	6732	2,36		49,9	180 L6			38,8	180 L6					
	23,3	5788	2,62		64,4	160 L4			53,8	160 L4					
	24,2	5578	3,14		62,1	160 L4			51,1	160 L4					
	10,2	13236	1,04		98,2	180 L6			31,7	180 L6					
11,8	11378	1,19	84,4	180 L6	41,7	160 L4									
12,8	10510	1,09	78,0	180 L6	41,0	160 L4									
12,8	10509	1,09	117	160 L4	38,8	160 L4									
13,6	9943	1,15	73,8	180 L6	24,4	180 L6									
15,3	8824	1,50	98,2	160 L4	31,7	160 L4									
15,8	8548	1,34	63,4	180 L6	25,0	180 L6									
16,1	8348	1,58	61,9	180 L6	20,4	180 L6									
17,8	7585	1,71	84,4	160 L4	25,0	160 L4									
18,8	7177	1,84	53,2	180 L6	15,8	180 L6									
19,2	7006	1,57	78,0	160 L4	20,4	160 L4									
20,3	6629	1,73	49,2	180 L6	31,2	180 L6									
20,3	6629	1,66	73,8	160 L4	38,7	160 L4									
23,7	5699	1,93	63,4	160 L4	25,7	180 L6									
24,2	5566	2,38	41,3	180 L6	38,3	160 L4									
24,2	5566	2,27	61,9	160 L4	31,2	160 L4									
25,7	5254	2,20	39,0	180 L6	25,7	160 L4									
28,2	4785	2,65	53,2	160 L4	60,0	160 L4									
30,5	4420	2,50	49,2	160 L4	62,9	180 L6									
15	14,7	9191	0,98	MKH 3180	102	160 L4	264-265	15	24,4	5527	1,20	MKH 2160	25,0	160 L4	244-245
	15,4	8773	1,04		65,1	180 L6			63,5	2167	2,47		15,8	180 L6	
	16,2	8336	1,02		61,8	180 L6			73,5	1871	2,57		20,4	160 L4	
	17,7	7637	1,05		85,0	160 L4			77,1	1784	1,39		13,0	180 L6	
	18,5	7290	1,17		54,1	180 L6			82,8	1662	2,21		12,1	180 L6	
	19,0	7112	1,17		79,1	160 L4			94,3	1458	2,01		15,9	160 L4	
	19,9	6788	1,34		50,4	180 L6			101	1358	2,21		9,87	180 L6	
	20,2	6688	1,30		74,4	160 L4			116	1190	2,00		13,0	160 L4	
	23,1	5849	1,50		65,1	160 L4			124	1108	3,19		12,1	160 L4	
	23,9	5641	1,39		41,8	180 L6			134	1025	2,20		7,45	180 L6	
	24,3	5558	1,48		61,8	160 L4			152	905	3,18		9,87	160 L4	
	25,8	5218	1,40		38,7	180 L6			201	683	3,18		7,45	160 L4	
	27,7	4860	1,69		54,1	160 L4			63,2	2178	1,17		23,8	160 L4	
	29,8	4526	1,94		50,4	160 L4			66,2	2079	1,15		15,1	180 L6	
	31,5	4283	1,97		31,8	180 L6			72,2	1905	1,17		20,8	160 L4	
	34,0	3963	2,22		29,4	180 L6			75,6	1819	1,29		13,2	180 L6	
	35,9	3761	2,00		41,8	160 L4			87,1	1579	1,86		11,5	180 L6	
	38,8	3479	2,01		38,7	160 L4			99,3	1386	1,66		15,1	160 L4	
	40,9	3294	2,24		24,4	180 L6			100	1381	2,15		10,0	180 L6	
	47,2	2856	2,84		31,8	160 L4			113	1213	1,86		13,2	160 L4	
246-247	40,6	3387	1,80	MKH 2180	24,6	180 L6	246-247	15	129	1069	2,21	MKH 2125	7,77	180 L6	240-241
	48,9	2815	1,79		20,5	180 L6			131	1053	2,68		11,5	160 L4	
	60,9	2258	2,59		24,6	160 L4			149	921	3,09		10,0	160 L4	
	73,3	1877	2,58		20,5	160 L4			167	823	2,21		5,98	180 L6	
	22,7	5940	0,98		MKH 3160	66,1			160 L4	246-263	18,5		9,55	17412	

MKH Performans Tabloları
Performance Tables

ZET
R e d ü k t ö r



P ₁ Giriş Gücü Input Power [kW]	n ₂ Çıkış Devri Output Speed [rpm]	M ₂ Çıkış Momenti Output Torque [Nm]	F _s Servis Faktörü Service Factor	Redüktör Gearbox	i Tahvil Oranı Ratio	Motor Motor	Ölçü Sayfası Dim. Page
18,5	10,0	16645	2,30	MKH 3280	100	200 LA6	272-273
	8,00	20781	1,26	MKH 3250	125	200 LA6	270-271
	9,53	17447	1,47		105	200 LA6	
	10,0	16629	1,75		100	200 LA6	
	11,9	13961	2,03		84,0	200 LA6	
	12,0	13854	1,81		125	180 M4	
	12,3	13507	1,83		81,2	200 LA6	
	12,5	13299	1,87		80,0	200 LA6	
	14,3	11631	2,12		105	180 M4	
	14,9	11166	2,23		67,2	200 LA6	
	15,0	11086	2,53		100	180 M4	
	17,9	9308	2,93		84,0	180 M4	
	18,5	9005	2,64		81,2	180 M4	
	18,8	8866	2,70		80,0	180 M4	
	10,2	16361	1,13		MKH 3225	98,4	
	11,8	14064	1,29	84,6		200 LA6	
	12,6	13165	1,19	79,2		200 LA6	
	12,6	13164	1,21	119		180 M4	
	13,4	12455	1,26	74,9		200 LA6	
	14,6	11396	1,37	103		180 M4	
	15,2	10907	1,63	98,4		180 M4	
	15,5	10707	1,47	64,4		200 LA6	
	16,1	10320	1,76	62,1		200 LA6	
	17,7	9376	1,87	84,6		180 M4	
	18,7	8871	2,05	53,4		200 LA6	
	18,9	8777	1,72	79,2		180 M4	
	20,0	8303	1,82	74,9		180 M4	
	20,0	8303	1,91	49,9		200 LA6	
	23,3	7138	2,12	64,4	180 M4		
	24,2	6880	2,54	62,1	180 M4		
	24,2	6879	2,39	41,4	200 LA6		
	25,3	6582	2,42	39,6	200 LA6		
	28,1	5914	2,96	53,4	180 M4		
	30,0	5535	2,76	49,9	180 M4		
	15,3	10883	1,22	MKH 3200	98,2	180 M4	266-267
	15,8	10542	1,09		63,4	200 LA6	
	16,1	10296	1,28		61,9	200 LA6	
	17,8	9355	1,39		84,4	180 M4	
	18,8	8851	1,49		53,2	200 LA6	
	19,2	8641	1,27		78,0	180 M4	
	20,3	8176	1,41		49,2	200 LA6	
	20,3	8176	1,35		73,8	180 M4	
23,7	7028	1,57	63,4		180 M4		
24,2	6864	1,93	41,3		200 LA6		
24,2	6864	1,84	61,9		180 M4		
25,7	6480	1,78	39,0		200 LA6		
28,2	5901	2,15	53,2		180 M4		
30,5	5451	2,03	49,2		180 M4		
30,6	5443	2,44	32,7	200 LA6			
36,3	4576	2,79	41,3	180 M4			

P ₁ Giriş Gücü Input Power [kW]	n ₂ Çıkış Devri Output Speed [rpm]	M ₂ Çıkış Momenti Output Torque [Nm]	F _s Servis Faktörü Service Factor	Redüktör Gearbox	i Tahvil Oranı Ratio	Motor Motor	Ölçü Sayfası Dim. Page			
18,5	38,5	4320	2,57	MKH 3200	39,0	180 M4	266-267			
	19,9	8372	1,09	MKH 3180	50,4	200 LA6	264-265			
	20,2	8249	1,06		74,4	180 M4				
	23,1	7213	1,21		65,1	180 M4				
	23,9	6957	1,12		41,8	200 LA6				
	24,3	6854	1,20		61,8	180 M4				
	25,8	6435	1,13		38,7	200 LA6				
	27,7	5994	1,37		54,1	180 M4				
	29,8	5582	1,57		50,4	180 M4				
	31,5	5283	1,59		31,8	200 LA6				
	34,0	4887	1,80		29,4	200 LA6				
	35,9	4638	1,62		41,8	180 M4				
	38,8	4290	1,63		38,7	180 M4				
	40,9	4062	1,82		24,4	200 LA6				
	47,2	3522	2,30		31,8	180 M4				
	51,0	3258	2,59	29,4	180 M4					
	61,4	2708	2,62	24,4	180 M4					
	40,6	4177	1,46	MKH 2180	24,6	200 LA6	246-247			
	48,9	3472	1,45		20,5	200 LA6				
	60,9	2785	2,10		24,6	180 M4				
	64,4	2635	2,37		15,5	200 LA6				
	73,3	2314	2,10		20,5	180 M4				
	77,5	2189	2,39		12,9	200 LA6				
	27,9	5969	1,06		MKH 3160	53,8		180 M4	262-263	
	29,3	5669	1,03			51,1		180 M4		
	31,5	5275	1,26			31,7		200 LA6		
	36,0	4617	1,38			41,7		180 M4		
	36,6	4544	1,40			41,0		180 M4		
	38,6	4306	1,36			38,8		180 M4		
	41,0	4056	1,67			24,4		200 LA6		
	47,3	3516	1,82			31,7		180 M4		
	61,5	2704	2,40	24,4		180 M4				
	40,0	4242	1,45	MKH 2160		25,0	200 LA6	244-245		
	49,0	3461	1,44			20,4	200 LA6			
	60,0	2828	2,07			25,0	180 M4			
	63,5	2672	2,00			15,8	200 LA6			
	73,5	2308	2,08			20,4	180 M4			
	77,8	2180	2,38		12,9	200 LA6				
	95,2	1782	2,89		15,8	180 M4				
	48,0	3462	1,16		MKH 3140	31,2	180 M4		260-261	
	58,3	2853	1,24			25,7	180 M4			
	60,0	2828	0,95			MKH 2140	25,0			180 M4
62,9	2698	1,13	15,9				200 LA6			
73,5	2308	0,95	20,4				180 M4			
77,1	2201	1,13	13,0				200 LA6			
82,8	2050	1,79	12,1				200 LA6			
94,3	1799	1,63	15,9	180 M4						
101	1675	1,79	9,87	200 LA6						
116	1467	1,63	13,0	180 M4						
124	1366	2,58	12,1	180 M4						



P ₁ Giriş Gücü Input Power [kW]	n ₂ Çıkış Devri Output Speed [rpm]	M ₂ Çıkış Momenti Output Torque [Nm]	F _s Servis Faktörü Service Factor	Redüktör Gearbox	i Tahvil Oranı Ratio	Motor Motor	Ölçü Sayfası Dim. Page		
18,5	134	1264	1,79	MKH 2140	7,45	200 LA6	242-243		
	152	1116	2,58		9,87	180 M4			
	201	843	2,57		7,45	180 M4			
	75,6	2243	1,04	MKH 2125	13,2	200 LA6	240-241		
	87,1	1948	1,51		11,5	200 LA6			
	99,3	1709	1,35		15,1	180 M4			
	100	1704	1,74		10,0	200 LA6			
	113	1495	1,50		13,2	180 M4			
	129	1318	1,79		7,77	200 LA6			
	131	1299	2,17		11,5	180 M4			
	149	1136	2,51		10,0	180 M4			
	167	1015	1,79		5,98	200 LA6			
	193	879	2,59		7,77	180 M4			
	251	676	2,59		5,98	180 M4			
	22	7,81	25313		2,20	MKH 3320		128	200 LB6
9,55		20706	1,76	MKH 3280	105	200 LB6	272-273		
10,0		19794	1,93		100	200 LB6			
11,9		16618	2,50		84,0	200 LB6			
12,0		16442	2,19		125	180 L4			
12,3		16041	2,22		81,1	200 LB6			
12,5		15784	2,25		79,8	200 LB6			
14,3		13804	2,54		105	180 L4			
15,0		13196	2,78		100	180 L4			
8,00		24712	1,06	MKH 3250	125	200 LB6	270-271		
9,53		20747	1,23		105	200 LB6			
10,0		19774	1,47		100	200 LB6			
11,9		16603	1,71		84,0	200 LB6			
12,0		16475	1,52		125	180 L4			
12,3		16063	1,54		81,2	200 LB6			
12,5		15816	1,57		80,0	200 LB6			
14,3		13832	1,78		105	180 L4			
14,9		13279	1,87		67,2	200 LB6			
15,0		13183	2,12		100	180 L4			
15,6		12656	2,19		64,0	200 LB6			
17,9		11068	2,47		84,0	180 L4			
18,5		10709	2,22		81,2	180 L4			
18,8		10544	2,27		80,0	180 L4			
22,3		8852	2,70		67,2	180 L4			
23,4		8437	3,16		64,0	180 L4			
11,8		16725	1,09		MKH 3225	84,6		200 LB6	268-269
12,6		15655	1,00			79,2		200 LB6	
12,6		15655	1,02	119		180 L4			
13,4		14811	1,06	74,9		200 LB6			
14,6		13552	1,15	103		180 L4			
15,2		12971	1,37	98,4		180 L4			
15,5		12733	1,24	64,4		200 LB6			
16,1		12272	1,48	62,1		200 LB6			
17,7		11150	1,57	84,6		180 L4			
18,7		10550	1,73	53,4		200 LB6			
18,9		10437	1,45	79,2		180 L4			

P ₁ Giriş Gücü Input Power [kW]	n ₂ Çıkış Devri Output Speed [rpm]	M ₂ Çıkış Momenti Output Torque [Nm]	F _s Servis Faktörü Service Factor	Redüktör Gearbox	i Tahvil Oranı Ratio	Motor Motor	Ölçü Sayfası Dim. Page
22	20,0	9874	1,53	MKH 3225	74,9	180 L4	268-269
	20,0	9873	1,61		49,9	200 LB6	
	23,3	8489	1,78		64,4	180 L4	
	24,2	8181	2,14		62,1	180 L4	
	24,2	8181	2,01		41,4	200 LB6	
	25,3	7827	2,03		39,6	200 LB6	
	28,1	7033	2,49		53,4	180 L4	
	30,0	6582	2,32		49,9	180 L4	
	36,3	5454	2,90		41,4	180 L4	
	37,9	5218	2,93		39,6	180 L4	
	40,0	5045	2,58	MKH 2225	25,0	200 LB6	250-251
	48,3	4179	2,57		20,7	200 LB6	
	15,3	12942	1,02	MKH 3200	98,2	180 L4	266-267
	16,1	12244	1,07		61,9	200 LB6	
	17,8	11125	1,17		84,4	180 L4	
	18,8	10526	1,25		53,2	200 LB6	
	19,2	10276	1,07		78,0	180 L4	
	20,3	9723	1,18		49,2	200 LB6	
	20,3	9722	1,13		73,8	180 L4	
	23,7	8358	1,32		63,4	180 L4	
	24,2	8163	1,62		41,3	200 LB6	
	24,2	8163	1,55		61,9	180 L4	
	25,7	7706	1,50		39,0	200 LB6	
	28,2	7017	1,81		53,2	180 L4	
	30,5	6482	1,70		49,2	180 L4	
	30,6	6472	2,05		32,7	200 LB6	
	36,3	5442	2,34		41,3	180 L4	
	37,6	5254	2,47		26,6	200 LB6	
	38,5	5137	2,16		39,0	180 L4	
	45,8	4315	2,96		32,7	180 L4	
40,7	4964	2,35	MKH 2200	24,6	200 LB6	248-249	
48,4	4171	2,59		20,7	200 LB6		
23,1	8578	1,02	MKH 3180	65,1	180 L4	264-265	
24,3	8151	1,01		61,8	180 L4		
27,7	7128	1,15		54,1	180 L4		
29,8	6638	1,32		50,4	180 L4		
31,5	6282	1,34		31,8	200 LB6		
34,0	5812	1,51		29,4	200 LB6		
35,9	5516	1,36		41,8	180 L4		
38,8	5102	1,37		38,7	180 L4		
40,9	4831	1,53		24,4	200 LB6		
47,2	4188	1,93		31,8	180 L4		
51,0	3874	2,18		29,4	180 L4		
61,4	3221	2,20		24,4	180 L4		
40,6	4968	1,22	MKH 2180	24,6	200 LB6	246-247	
48,9	4128	1,22		20,5	200 LB6		
60,9	3312	1,77		24,6	180 L4		
64,4	3134	1,99		15,5	200 LB6		
73,3	2752	1,76		20,5	180 L4		
77,5	2603	2,01		12,9	200 LB6		

MKH Performans Tabloları
Performance Tables

ZET
Redüktör



P ₁	n ₂	M ₂	F _s	Redüktör	i	Motor	Ölçü Sayfası		
Giriş Gücü	Çıkış Devri	Çıkış Momenti	Servis	Redüktör	TahvilOranı	Motor	Ölçü Sayfası		
Input Power [kW]	Output Speed [rpm]	Output Torque [Nm]	Service Factor	Gearbox	Ratio	Motor	Dim. Page		
22	96,6	2089	2,87	MKH 2180	15,5	180 L4	246-247		
	116	1735	2,89		12,9	180 L4			
	31,5	6272	1,06		MKH 3160	31,7		200 LB6	262-263
	36,0	5491	1,16			41,7		180 L4	
	36,6	5404	1,18			41,0		180 L4	
	38,6	5120	1,14	38,8		180 L4			
	41,0	4823	1,40	24,4		200 LB6			
	47,3	4182	1,53	31,7		180 L4			
	61,5	3215	2,02	24,4		180 L4			
	40,0	5045	1,22	MKH 2160		25,0	200 LB6	244-245	
	49,0	4116	1,21			20,4	200 LB6		
	60,0	3363	1,74		25,0	180 L4			
	63,5	3178	1,69		15,8	200 LB6			
	73,5	2744	1,75		20,4	180 L4			
	77,8	2593	2,01		12,9	200 LB6			
	95,2	2119	2,43		15,8	180 L4			
	117	1729	2,89		12,9	180 L4			
	48,0	4117	0,97		MKH 3140	31,2	180 L4		260-261
	58,3	3393	1,05	25,7		180 L4			
	22	62,9	3208	0,95	MKH 2140	15,9	200 LB6	242-243	
		82,8	2438	1,51		12,1	200 LB6		
		94,3	2139	1,37		15,9	180 L4		
		101	1992	1,50		9,87	200 LB6		
		116	1745	1,37		13,0	180 L4		
		124	1625	2,17		12,1	180 L4		
134		1503	1,50	7,45		200 LB6			
152		1328	2,17	9,87		180 L4			
201		1002	2,17	7,45		180 L4			
87,1		2316	1,27	MKH 2125		11,5	200 LB6		240-241
99,3		2033	1,13			15,1	180 L4		
100		2026	1,46			10,0	200 LB6		
113		1778	1,27			13,2	180 L4		
129		1568	1,51			7,77	200 LB6		
131		1544	1,83			11,5	180 L4		
149	1351	2,11	10,0		180 L4				
167	1207	1,51	5,98		200 LB6				
193	1045	2,18	7,77	180 L4					
251	804	2,18	5,98	180 L4					
30	7,92	34052	2,17	MKH 3360	126	225 M6	276-277		
	7,81	34518	1,61		128	225 M6			
	9,48	28454	2,21		106	225 M6			
	30	9,76	27623	1,96	MKH 3320	102	225 M6	274-275	
		11,7	23012	2,33		128	200 L4		
		12,5	21489	2,45		79,7	225 M6		
		14,2	18969	3,19		106	200 L4		
		14,6	18415	2,82		102	200 L4		
		9,55	28235	1,29		105	225 M6		
		10,0	26992	1,42	MKH 3280	100	225 M6		272-273
		11,9	22662	1,84		84,0	225 M6		
		12,0	22421	1,61		125	200 L4		

P ₁	n ₂	M ₂	F _s	Redüktör	i	Motor	Ölçü Sayfası	
Giriş Gücü	Çıkış Devri	Çıkış Momenti	Servis	Redüktör	TahvilOranı	Motor	Ölçü Sayfası	
Input Power [kW]	Output Speed [rpm]	Output Torque [Nm]	Service Factor	Gearbox	Ratio	Motor	Dim. Page	
30	12,3	21874	1,63	MKH 3280	81,1	225 M6	272-273	
	12,5	21524	1,65		79,8	225 M6		
	14,3	18823	1,86		105	200 L4		
	14,9	18069	1,97		67,0	225 M6		
	15,0	17995	2,04		100	200 L4		
	15,6	17277	2,24		64,1	225 M6		
	17,8	15108	2,65		84,0	200 L4		
	18,5	14583	2,35		81,1	200 L4		
	18,8	14349	2,38		79,8	200 L4		
	22,4	12046	2,85		67,0	200 L4		
	23,4	11518	3,23		64,1	200 L4		
	30	10,0	26965		1,08	MKH 3250		100
		11,9	22640	1,25	84,0		225 M6	
		12,0	22466	1,12	125		200 L4	
		12,3	21904	1,13	81,2		225 M6	
		12,5	21567	1,15	80,0		225 M6	
		14,3	18861	1,30	105		200 L4	
		14,9	18107	1,37	67,2		225 M6	
		15,0	17977	1,56	100		200 L4	
		15,6	17258	1,61	64,0		225 M6	
		17,9	15093	1,81	84,0		200 L4	
		18,5	14603	1,63	81,2		200 L4	
		18,6	14488	1,92	53,7		225 M6	
		18,8	14378	1,66	80,0		200 L4	
		19,4	13933	2,00	51,7		225 M6	
22,3		12071	1,98	67,2	200 L4			
23,1		11697	2,39	43,4	225 M6			
23,4		11505	2,32	64,0	200 L4			
23,8		11317	2,21	42,0	225 M6			
27,9	9659	2,77	53,7	200 L4				
29,0	9289	2,88	51,7	200 L4				
30	15,2	17687	1,01	MKH 3225	98,4	200 L4	268-269	
	16,1	16735	1,09		62,1	225 M6		
	17,7	15205	1,15		84,6	200 L4		
	18,7	14386	1,27		53,4	225 M6		
	18,9	14232	1,06		79,2	200 L4		
	20,0	13465	1,12		74,9	200 L4		
	20,0	13464	1,18		49,9	225 M6		
	23,3	11575	1,31		64,4	200 L4		
	24,2	11156	1,57		62,1	200 L4		
	24,2	11155	1,47		41,4	225 M6		
	25,3	10673	1,49		39,6	225 M6		
	28,1	9591	1,82		53,4	200 L4		
	30,0	8976	1,70		49,9	200 L4		
	30,5	8845	1,90		32,8	225 M6		
	36,3	7437	2,12		41,4	200 L4		
37,6	7181	2,32	26,6	225 M6				
37,9	7115	2,15	39,6	200 L4				
45,7	5896	2,75	32,8	200 L4				
40,0	6879	1,89	MKH 2225	25,0	225 M6	250-251		



P ₁ Giriş Gücü Input Power [kW]	n ₂ Çıkış Devri Output Speed [rpm]	M ₂ Çıkış Momenti Output Torque [Nm]	F _s Servis Faktörü Service Factor	Redüktör Gearbox	i Tahvil Oranı Ratio	Motor Motor	Ölçü Sayfası Dim. Page		
30	48,3	5698	1,88	MKH 2225	20,7	225 M6	250-251		
	60,0	4586	2,73		25,0	200 L4			
	72,4	3799	2,72		20,7	200 L4			
	23,7	11397	0,97	MKH 3200	63,4	200 L4	266-267		
	24,2	11131	1,19		41,3	225 M6			
	24,2	11131	1,14		61,9	200 L4			
	25,7	10508	1,10		39,0	225 M6			
	28,2	9569	1,33		53,2	200 L4			
	30,5	8839	1,25		49,2	200 L4			
	30,6	8826	1,51		32,7	225 M6			
	36,3	7421	1,72		41,3	200 L4			
	37,6	7165	1,81		26,6	225 M6			
	38,5	7006	1,58		39,0	200 L4			
	45,8	5884	2,17		32,7	200 L4			
	40,7	6769	1,72		MKH 2200	24,6		225 M6	248-249
	48,4	5687	1,90	20,7		225 M6			
	61,0	4513	2,48	24,6		200 L4			
	29,8	9051	0,97	MKH 3180	50,4	200 L4	264-265		
	31,5	8567	0,98		31,8	225 M6			
	34,0	7925	1,11		29,4	225 M6			
	35,9	7521	1,00		41,8	200 L4			
	38,8	6957	1,01		38,7	200 L4			
	40,9	6588	1,12		24,4	225 M6			
	47,2	5711	1,42		31,8	200 L4			
	51,0	5283	1,60		29,4	200 L4			
	61,4	4392	1,62		24,4	200 L4			
	60,9	4516	1,30		MKH 2180	24,6		200 L4	246-247
	64,4	4273	1,46			15,5		225 M6	
	73,3	3753	1,29			20,5		200 L4	
	77,5	3549	1,47	12,9		225 M6			
	81,2	3387	2,30	12,3		225 M6			
	96,6	2849	2,11	15,5		200 L4			
	97,8	2815	2,36	10,2		225 M6			
	116	2366	2,12	12,9		200 L4			
	130	2113	2,36	7,68		225 M6			
	41,0	6577	1,03	MKH 3160		24,4	225 M6	262-263	
	47,3	5702	1,12			31,7	200 L4		
	61,5	4385	1,48			24,4	200 L4		
	60,0	4586	1,28	MKH 2160	25,0	200 L4	244-245		
	63,5	4334	1,24		15,8	225 M6			
	73,5	3742	1,28		20,4	200 L4			
	77,8	3536	1,47		12,9	225 M6			
	95,2	2889	1,78		15,8	200 L4			
	98,0	2807	2,32		10,2	225 M6			
	117	2357	2,12		12,9	200 L4			
	126	2182	2,36		7,93	225 M6			
	156	1769	2,35		6,43	225 M6			
	82,8	3324	1,10		MKH 2140	12,1		225 M6	242-243
94,3	2917	1,00	15,9			200 L4			
101	2716	1,10	9,87			225 M6			

P ₁ Giriş Gücü Input Power [kW]	n ₂ Çıkış Devri Output Speed [rpm]	M ₂ Çıkış Momenti Output Torque [Nm]	F _s Servis Faktörü Service Factor	Redüktör Gearbox	i Tahvil Oranı Ratio	Motor Motor	Ölçü Sayfası Dim. Page		
30	116	2379	1,00	MKH 2140	13,0	200 L4	242-243		
	124	2216	1,59		12,1	200 L4			
	134	2050	1,10		7,45	225 M6			
	152	1811	1,59		9,87	200 L4			
	201	1367	1,59		7,45	200 L4			
	131	2106	1,34		MKH 2125	11,5		200 L4	240-241
	149	1842	1,55	10,0		200 L4			
	193	1425	1,60	7,77		200 L4			
	251	1097	1,60	5,98		200 L4			
	7,92	41997	1,76	MKH 3360		126	250 M6	276-277	
	9,23	36041	2,12			108	250 M6		
	9,90	33606	2,20		101	250 M6			
	11,5	28840	2,30		86,7	250 M6			
	11,9	27998	2,54		126	225 S4			
	13,8	24027	3,06		108	225 S4			
	7,81	42572	1,31	MKH 3320	128	250 M6	274-275		
	9,48	35093	1,80		106	250 M6			
	9,76	34068	1,59		102	250 M6			
	11,7	28382	1,89		128	225 S4			
	11,8	28082	2,18		84,4	250 M6			
	12,5	26503	1,99		79,7	250 M6			
	14,2	23395	2,59		106	225 S4			
	14,6	22712	2,29		102	225 S4			
	15,7	21208	2,50		63,8	250 M6			
17,8	18721	3,14	84,4		225 S4				
18,8	17668	2,87	79,7		225 S4				
9,55	34823	1,05	MKH 3280		105	250 M6		272-273	
10,0	33290	1,15		100	250 M6				
11,9	27949	1,49		84,0	250 M6				
12,0	27652	1,30		125	225 S4				
12,3	26978	1,32		81,1	250 M6				
12,5	26546	1,34		79,8	250 M6				
14,3	23216	1,51		105	225 S4				
14,9	22286	1,60		67,0	250 M6				
15,0	22194	1,66		100	225 S4				
15,6	21308	1,81		64,1	250 M6				
17,8	18633	2,15		84,0	225 S4				
18,5	17985	1,90		81,1	225 S4				
18,6	17889	2,27	53,8	250 M6					
18,8	17697	1,93	79,8	225 S4					
19,3	17201	2,25	51,7	250 M6					
22,4	14857	2,31	67,0	225 S4					
23,4	14205	2,62	64,1	225 S4					
11,9	27923	1,02	MKH 3250	84,0	250 M6	270-271			
14,3	23262	1,06		105	225 S4				
14,9	22332	1,11		67,2	250 M6				
15,0	22171	1,26		100	225 S4				
15,6	21284	1,30		64,0	250 M6				
17,9	18615	1,47		84,0	225 S4				
18,5	18010	1,32	81,2	225 S4					

MKH Performans Tabloları
Performance Tables

ZET
Redüktör



P ₁	n ₂	M ₂	F _s	Redüktör	i	Motor	Ölçü Sayfası		
Giriş Gücü	Çıkış Devri	Çıkış Momenti	Servis	Gearbox	TahvilOranı	Motor	Dim. Page		
Input Power [kW]	Output Speed [rpm]	Output Torque [Nm]	Service Factor		Ratio				
37	18,6	17869	1,56	MKH 3250	53,7	250 M6	270-271		
	18,8	17733	1,35		80,0	225 S4			
	19,4	17184	1,62		51,7	250 M6			
	22,3	14888	1,61		67,2	225 S4			
	23,1	14427	1,94		43,4	250 M6			
	23,4	14190	1,88		64,0	225 S4			
	23,8	13958	1,80		42,0	250 M6			
	27,9	11913	2,25		53,7	225 S4			
	29,0	11456	2,34		51,7	225 S4			
	29,8	11168	2,51		33,6	250 M6			
	34,6	9618	2,80		43,4	225 S4			
	35,7	9305	2,59		42,0	225 S4			
	18,7	17743	1,03		MKH 3225	53,4		250 M6	268-269
	23,3	14276	1,06			64,4		225 S4	
	24,2	13760	1,27			62,1		225 S4	
	24,2	13758	1,19	41,4		250 M6			
	25,3	13163	1,21	39,6		250 M6			
	28,1	11828	1,48	53,4		225 S4			
	30,0	11070	1,38	49,9		225 S4			
	30,5	10908	1,54	32,8		250 M6			
	36,3	9172	1,72	41,4		225 S4			
	37,6	8856	1,88	26,6		250 M6			
	37,9	8775	1,74	39,6		225 S4			
	45,7	7272	2,23	32,8		225 S4			
	56,3	5904	2,71	26,6		225 S4			
	40,0	8484	1,53	MKH 2225		25,0	250 M6	250-251	
	48,3	7028	1,53			20,7	250 M6		
	60,0	5656	2,21		25,0	225 S4			
	72,4	4685	2,20		20,7	225 S4			
	28,2	11802	1,08	MKH 3200	53,2	225 S4	266-267		
	30,5	10902	1,01		49,2	225 S4			
	30,6	10885	1,22		32,7	250 M6			
	36,3	9152	1,39		41,3	225 S4			
	37,6	8836	1,47		26,6	250 M6			
	38,5	8640	1,28		39,0	225 S4			
	45,8	7257	1,76		32,7	225 S4			
	56,5	5891	2,12		26,6	225 S4			
	40,7	8348	1,40		MKH 2200	24,6		250 M6	248-249
	48,4	7015	1,54			20,7		250 M6	
	61,0	5565	2,01	24,6		225 S4			
	63,5	5341	2,20	15,7		250 M6			
	72,6	4676	2,22	20,7		225 S4			
75,6	4490	2,45	13,2	250 M6					
47,2	7044	1,15	MKH 3180	31,8	225 S4	264-265			
51,0	6516	1,30		29,4	225 S4				
61,4	5416	1,31		24,4	225 S4				
60,9	5570	1,05		24,6	225 S4				
64,4	5270	1,18	MKH 2180	15,5	250 M6	246-247			
73,3	4629	1,05		20,5	225 S4				
77,5	4378	1,19		12,9	250 M6				

P ₁	n ₂	M ₂	F _s	Redüktör	i	Motor	Ölçü Sayfası		
Giriş Gücü	Çıkış Devri	Çıkış Momenti	Servis	Gearbox	TahvilOranı	Motor	Dim. Page		
Input Power [kW]	Output Speed [rpm]	Output Torque [Nm]	Service Factor		Ratio				
37	81,2	4177	1,87	MKH 2180	12,3	250 M6	246-247		
	96,6	3513	1,71		15,5	225 S4			
	97,8	3472	1,92		10,2	250 M6			
	116	2918	1,72		12,9	225 S4			
	122	2785	2,69		12,3	225 S4			
	130	2606	1,92		7,68	250 M6			
	147	2314	2,77		10,2	225 S4			
	195	1738	2,76		7,68	225 S4			
	61,5	5408	1,20		MKH 3160	24,4		225 S4	262-263
	60,0	5656	1,03			25,0		225 S4	
	63,5	5345	1,00		15,8	250 M6			
	73,5	4615	1,04	20,4	225 S4				
	77,8	4361	1,19	12,9	250 M6				
	95,2	3563	1,45	15,8	225 S4				
	98,0	3461	1,88	MKH 2160	10,2	250 M6	244-245		
	117	2907	1,72		12,9	225 S4			
	126	2691	1,91		7,93	250 M6			
	147	2308	2,71		10,2	225 S4			
	156	2182	1,91		6,43	250 M6			
	189	1794	2,76		7,93	225 S4			
	233	1455	2,75		6,43	225 S4			
45	7,92	51077	1,45	MKH 3360	126	280 S6	276-277		
	9,23	43833	1,74		108	280 S6			
	9,90	40872	1,81		101	280 S6			
	11,5	35076	1,89		86,7	280 S6			
	11,9	34052	2,09		126	225 M4			
	12,7	31800	2,28		78,6	280 S6			
	13,8	29222	2,51		108	225 M4			
	14,8	27248	2,61		101	225 M4			
	17,3	23384	2,72		86,7	225 M4			
	19,1	21200	3,29		78,6	225 M4			
	7,81	51777	1,08		MKH 3320	128		280 S6	274-275
	9,48	42680	1,48	106		280 S6			
	9,76	41435	1,31	102		280 S6			
	11,7	34518	1,55	128		225 M4			
	11,8	34154	1,79	84,4		280 S6			
	12,5	32233	1,63	79,7		280 S6			
	14,2	28454	2,13	106		225 M4			
	14,6	27623	1,88	102		225 M4			
	15,2	26574	2,23	65,7		280 S6			
	15,7	25794	2,06	63,8		280 S6			
	17,8	22769	2,58	84,4		225 M4			
	18,8	21489	2,36	79,7		225 M4			
	22,8	17716	3,22	65,7		225 M4			
	23,5	17196	2,97	63,8		225 M4			
	11,9	33992	1,22	MKH 3280		84,0	280 S6	272-273	
	12,0	33631	1,07			125	225 M4		
	12,3	32811	1,08		81,1	280 S6			
12,5	32285	1,10	79,8		280 S6				
14,3	28235	1,24	105		225 M4				



P ₁	n ₂	M ₂	F _s	Redüktör	i	Motor	Ölçü Sayfası		
Giriş Gücü	Çıkış Devri	Çıkış Momenti	Servis Faktörü	Gearbox	Tahvil Oranı	Motor	Dim. Page		
Input Power [kW]	Output Speed [rpm]	Output Torque [Nm]	Service Factor		Ratio				
45	14,9	27104	1,32	MKH 3280	67,0	280 S6	272-273		
	15,0	26992	1,36		100	225 M4			
	15,6	25915	1,49		64,1	280 S6			
	17,8	22662	1,77		84,0	225 M4			
	18,5	21874	1,56		81,1	225 M4			
	18,6	21757	1,86		53,8	280 S6			
	18,8	21524	1,59		79,8	225 M4			
	19,3	20920	1,85		51,7	280 S6			
	22,4	18069	1,90		67,0	225 M4			
	23,0	17562	2,21		43,4	280 S6			
	23,4	17277	2,15		64,1	225 M4			
	23,9	16940	2,15		41,9	280 S6			
	27,9	14505	2,69		53,8	225 M4			
	29,0	13946	2,67		51,7	225 M4			
	15,0	26965	1,04		MKH 3250	100		225 M4	270-271
	15,6	25887	1,07			64,0		280 S6	
	17,9	22640	1,21	84,0		225 M4			
	18,5	21904	1,09	81,2		225 M4			
	18,6	21733	1,28	53,7		280 S6			
	18,8	21567	1,11	80,0		225 M4			
	19,4	20899	1,33	51,7		280 S6			
	22,3	18107	1,32	67,2		225 M4			
	23,1	17546	1,59	43,4		280 S6			
	23,4	17258	1,54	64,0		225 M4			
	23,8	16976	1,48	42,0		280 S6			
	27,9	14488	1,85	53,7		225 M4			
	29,0	13933	1,92	51,7		225 M4			
	29,8	13582	2,07	33,6		280 S6			
	34,6	11697	2,30	43,4		225 M4			
	35,7	11317	2,13	42,0		225 M4			
	44,7	9055	2,98	33,6	225 M4				
	40,2	10269	2,43	MKH 2250	24,9	280 S6	252-253		
	50,2	8217	2,44		19,9	280 S6			
	24,2	16735	1,05	MKH 3225	62,1	225 M4	268-269		
	25,3	16009	0,99		39,6	280 S6			
	28,1	14386	1,22		53,4	225 M4			
	30,0	13464	1,13		49,9	225 M4			
	30,5	13267	1,27		32,8	280 S6			
	36,3	11155	1,42		41,4	225 M4			
	37,6	10771	1,54		26,6	280 S6			
	37,9	10673	1,43		39,6	225 M4			
	45,7	8845	1,83		32,8	225 M4			
	56,3	7181	2,23		26,6	225 M4			
	40,0	10318	1,26	MKH 2225	25,0	280 S6	250-251		
48,3	8548	1,26	20,7		280 S6				
60,0	6879	1,82	25,0		225 M4				
62,5	6604	2,20	16,0		280 S6				
72,4	5698	1,81	20,7		225 M4				
75,4	5473	2,29	13,3		280 S6				
30,6	13239	1,00	MKH 3200		32,7	280 S6		266-267	

P ₁	n ₂	M ₂	F _s	Redüktör	i	Motor	Ölçü Sayfası		
Giriş Gücü	Çıkış Devri	Çıkış Momenti	Servis Faktörü	Gearbox	Tahvil Oranı	Motor	Dim. Page		
Input Power [kW]	Output Speed [rpm]	Output Torque [Nm]	Service Factor		Ratio				
45	36,3	11131	1,15	MKH 3200	41,3	225 M4	266-267		
	37,6	10747	1,21		26,6	280 S6			
	38,5	10508	1,06		39,0	225 M4			
	45,8	8826	1,45		32,7	225 M4			
	56,5	7165	1,74		26,6	225 M4			
	40,7	10153	1,15		MKH 2200	24,6		280 S6	248-249
	48,4	8531	1,27			20,7		280 S6	
	61,0	6769	1,65			24,6		225 M4	
	63,5	6496	1,81	15,7		280 S6			
	72,6	5687	1,83	20,7		225 M4			
	75,6	5460	2,01	13,2		280 S6			
	78,7	5246	2,26	12,7		280 S6			
	93,8	4400	2,56	10,7		280 S6			
	51,0	7925	1,07	MKH 3180	29,4	225 M4	264-265		
	61,4	6588	1,08		24,4	225 M4			
	64,4	6410	0,97	MKH 2180	15,5	280 S6	246-247		
	77,5	5324	0,98		12,9	280 S6			
	81,2	5081	1,54		12,3	280 S6			
	96,6	4273	1,40		15,5	225 M4			
	97,8	4222	1,58		10,2	280 S6			
	116	3549	1,41		12,9	225 M4			
	122	3387	2,21		12,3	225 M4			
	130	3170	1,57		7,68	280 S6			
	147	2815	2,27		10,2	225 M4			
	195	2113	2,27		7,68	225 M4			
	61,5	6577	0,99	MKH 3160	24,4	225 M4	262-263		
	77,8	5304	0,98		12,9	280 S6			
	95,2	4334	1,19	MKH 2160	15,8	225 M4	244-245		
	98,0	4210	1,54		10,2	280 S6			
	117	3536	1,41		12,9	225 M4			
	126	3273	1,57		7,93	280 S6			
	147	2807	2,23		10,2	225 M4			
156	2654	1,57	6,43		280 S6				
189	2182	2,27	7,93		225 M4				
233	1769	2,26	6,43		225 M4				
55	7,92	62428	1,18	MKH 3360	126	280 M6	276-277		
	9,23	53574	1,43		108	280 M6			
	9,90	49955	1,48		101	280 M6			
	11,5	42871	1,55		86,7	280 M6			
	11,9	41619	1,71		126	250 M4			
	12,7	38867	1,87		78,6	280 M6			
	13,8	35716	2,06		108	250 M4			
	14,8	33355	2,29		67,5	280 M6			
	14,8	33303	2,13		101	250 M4			
	15,9	31100	2,35		62,9	280 M6			
	17,3	28581	2,23		86,7	250 M4			
	19,1	25911	2,70		78,6	250 M4			
	22,2	22236	3,30		67,5	250 M4			
	23,8	20734	3,38		62,9	250 M4			
	9,48	52165	1,21		MKH 3320	106		280 M6	274-275



P ₁ Giriş Gücü Input Power [kW]	n ₂ Çıkış Devri Output Speed [rpm]	M ₂ Çıkış Momenti Output Torque [Nm]	F _s Servis Faktörü Service Factor	Redüktör Gearbox	i Tahvil Oranı Ratio	Motor Motor	Ölçü Sayfası Dim. Page		
55	9,76	50642	1,07	MKH 3320	102	280 M6	274-275		
	11,7	42189	1,27		128	250 M4			
	11,8	41744	1,46		84,4	280 M6			
	12,5	39396	1,34		79,7	280 M6			
	14,2	34777	1,74		106	250 M4			
	14,6	33762	1,54		102	250 M4			
	15,2	32480	1,83		65,7	280 M6			
	15,7	31525	1,68		63,8	280 M6			
	17,8	27829	2,11		84,4	250 M4			
	18,8	26264	1,93		79,7	250 M4			
	19,0	25989	2,27		52,6	280 M6			
	20,5	24145	2,20		48,8	280 M6			
	22,8	21653	2,63		65,7	250 M4			
	23,5	21017	2,43		63,8	250 M4			
	28,5	17326	3,27		52,6	250 M4			
	30,7	16096	3,17		48,8	250 M4			
	11,9	41546	1,00		84,0	280 M6		MKH 3280	272-273
	14,3	34510	1,01		105	250 M4			
	14,9	33127	1,08		67,0	280 M6			
	15,0	32990	1,11		100	250 M4			
	15,6	31674	1,22		64,1	280 M6			
	17,8	27697	1,44		84,0	250 M4			
	18,5	26735	1,28		81,1	250 M4			
	18,6	26592	1,53		53,8	280 M6			
	18,8	26307	1,30		79,8	250 M4			
	19,3	25568	1,52		51,7	280 M6			
	22,4	22085	1,55		67,0	250 M4			
	23,0	21465	1,81		43,4	280 M6			
	23,4	21116	1,76		64,1	250 M4			
	23,9	20704	1,76		41,9	280 M6			
	27,9	17728	2,20	53,8	250 M4				
	29,0	17046	2,19	51,7	250 M4				
	29,7	16620	2,47	33,6	280 M6				
	34,5	14310	2,61	43,4	250 M4				
	35,8	13803	2,54	41,9	250 M4				
	38,1	12982	2,53	26,3	280 M6				
	40,3	12525	2,52	24,8	280 M6	MKH 2280	254-255		
	50,2	10054	2,51	19,9	280 M6				
	18,6	26562	1,05	53,7	280 M6	MKH 3250	270-271		
	19,4	25544	1,09	51,7	280 M6				
	22,3	22131	1,08	67,2	250 M4				
	23,1	21445	1,30	43,4	280 M6				
	23,4	21093	1,26	64,0	250 M4				
	23,8	20748	1,21	42,0	280 M6				
	27,9	17708	1,51	53,7	250 M4				
	29,0	17029	1,57	51,7	250 M4				
	29,8	16601	1,69	33,6	280 M6				
	34,6	14297	1,88	43,4	250 M4				
	35,7	13832	1,74	42,0	250 M4				
	38,1	12972	2,17	26,2	280 M6				

P ₁ Giriş Gücü Input Power [kW]	n ₂ Çıkış Devri Output Speed [rpm]	M ₂ Çıkış Momenti Output Torque [Nm]	F _s Servis Faktörü Service Factor	Redüktör Gearbox	i Tahvil Oranı Ratio	Motor Motor	Ölçü Sayfası Dim. Page
55	44,7	11067	2,44	MKH 3250	33,6	250 M4	270-271
	57,2	8648	3,13		26,2	250 M4	
	40,2	12551	1,99	MKH 2250	24,9	280 M6	252-253
	50,2	10044	1,99		19,9	280 M6	
	60,3	8367	2,87		24,9	250 M4	
	75,3	6696	2,87		19,9	250 M4	
	28,1	17583	1,00		53,4	250 M4	
	30,5	16215	1,04	32,8	280 M6	MKH 3225	268-269
	36,3	13634	1,16	41,4	250 M4		
	37,6	13165	1,26	26,6	280 M6		
	37,9	13045	1,17	39,6	250 M4		
	45,7	10810	1,50	32,8	250 M4		
	56,3	8777	1,82	26,6	250 M4		
	40,0	12611	1,03	25,0	280 M6		
	48,3	10447	1,03	20,7	280 M6		
	60,0	8408	1,49	25,0	250 M4		
	62,5	8071	1,80	16,0	280 M6		
	72,4	6965	1,48	20,7	250 M4		
	75,4	6689	1,87	13,3	280 M6		
	77,4	6517	2,47	12,9	280 M6		
	93,5	5398	2,52	10,7	280 M6		
	93,8	5381	2,60	16,0	250 M4		
	113	4459	2,70	13,3	250 M4		
	45,8	10787	1,18	32,7	250 M4	MKH 3200	266-267
	56,5	8757	1,43	26,6	250 M4		
	48,4	10427	1,04	20,7	280 M6	MKH 2200	248-249
	61,0	8273	1,35	24,6	250 M4		
	63,5	7940	1,48	15,7	280 M6		
	72,6	6951	1,50	20,7	250 M4		
	75,6	6674	1,65	13,2	280 M6		
	78,7	6412	1,85	12,7	280 M6		
	93,8	5377	2,10	10,7	280 M6		
	95,3	5293	2,14	15,7	250 M4		
	113	4449	2,38	13,2	250 M4		
	118	4274	2,66	12,7	250 M4		
	121	4167	2,52	8,26	280 M6	MKH 2180	246-247
	141	3585	3,03	10,7	250 M4		
	155	3254	2,54	6,45	280 M6		
	81,2	6210	1,26	12,3	280 M6		
	96,6	5223	1,15	15,5	250 M4		
	97,8	5161	1,29	10,2	280 M6		
	116	4338	1,16	12,9	250 M4		
	122	4140	1,81	12,3	250 M4		
	130	3874	1,29	7,68	280 M6		
	147	3440	1,86	10,2	250 M4		
	195	2583	1,86	7,68	250 M4		
	9,23	73055	1,05	108	315 S6	MKH 3360	276-277
	9,90	68121	1,08	101	315 S6		
	11,5	58460	1,13	86,7	315 S6		
	11,9	56753	1,25	126	280 S4		



P ₁ Giriş Gücü Input Power [kW]	n ₂ Çıkış Devri Output Speed [rpm]	M ₂ Çıkış Momenti Output Torque [Nm]	F _s Servis Faktörü Service Factor	Redüktör Gearbox	i Tahvil Oranı Ratio	Motor Motor	Ölçü Sayfası Dim. Page		
75	12,7	53000	1,37	MKH 3360	78,6	315 S6	276-277		
	13,8	48704	1,51		108	280 S4			
	14,8	45483	1,68		67,5	315 S6			
	14,8	45414	1,56		101	280 S4			
	15,9	42409	1,72		62,9	315 S6			
	17,3	38974	1,63		86,7	280 S4			
	18,5	36396	2,10		54,0	315 S6			
	19,1	35333	1,98		78,6	280 S4			
	20,8	32480	2,27		48,2	315 S6			
	22,2	30322	2,42		67,5	280 S4			
	23,8	28273	2,48		62,9	280 S4			
	24,2	27868	2,43		41,3	315 S6			
	27,8	24264	3,03		54,0	280 S4			
	11,8	56923	1,07		MKH 3320	84,4		315 S6	274-275
	14,2	47423	1,28			106		280 S4	
	14,6	46039	1,13			102		280 S4	
	15,2	44290	1,34			65,7		315 S6	
	15,7	42989	1,23			63,8		315 S6	
	17,8	37949	1,55	84,4		280 S4			
	18,8	35814	1,41	79,7		280 S4			
	19,0	35439	1,66	52,6		315 S6			
	20,5	32924	1,61	48,8		315 S6			
	22,8	29527	1,93	65,7		280 S4			
	23,5	28659	1,78	63,8		280 S4			
	24,8	27140	2,11	40,3		315 S6			
	25,2	26729	2,00	39,7		315 S6			
	28,5	23626	2,40	52,6		280 S4			
	30,6	22031	2,54	32,7		315 S6			
	30,7	21950	2,32	48,8		280 S4			
	31,1	21687	2,47	32,2		315 S6			
	37,3	18094	3,04	40,3		280 S4			
	37,8	17819	2,88	39,7	280 S4				
	17,8	37769	1,06	MKH 3280	84,0	280 S4	272-273		
	18,5	36457	0,94		81,1	280 S4			
	18,6	36261	1,12		53,8	315 S6			
	18,8	35873	0,95		79,8	280 S4			
19,3	34866	1,11	51,7		315 S6				
22,4	30116	1,14	67,0		280 S4				
23,0	29271	1,33	43,4		315 S6				
23,4	28794	1,29	64,1		280 S4				
23,9	28233	1,29	41,9		315 S6				
27,9	24174	1,61	53,8		280 S4				
29,0	23244	1,60	51,7		280 S4				
29,7	22664	1,81	33,6		315 S6				
34,5	19514	1,91	43,4		280 S4				
35,8	18822	1,86	41,9		280 S4				
38,1	17703	1,86	26,3		315 S6				
44,6	15109	2,61	33,6		280 S4				
57,1	11802	2,68	26,3		280 S4				
40,3	17080	1,84	MKH 2280		24,8	315 S6		254-255	

P ₁ Giriş Gücü Input Power [kW]	n ₂ Çıkış Devri Output Speed [rpm]	M ₂ Çıkış Momenti Output Torque [Nm]	F _s Servis Faktörü Service Factor	Redüktör Gearbox	i Tahvil Oranı Ratio	Motor Motor	Ölçü Sayfası Dim. Page
75	50,2	13710	1,84	MKH 2280	19,9	315 S6	254-255
	60,4	11387	2,66		24,8	280 S4	
	75,3	9140	2,66		19,9	280 S4	
	27,9	24147	1,11		53,7	280 S4	
	29,0	23221	1,15		51,7	280 S4	
	29,8	22637	1,24		33,6	315 S6	
	34,6	19496	1,38	MKH 3250	43,4	280 S4	270-271
	35,7	18862	1,28		42,0	280 S4	
	38,1	17689	1,59		26,2	315 S6	
	44,7	15091	1,79		33,6	280 S4	
	57,2	11793	2,30		26,2	280 S4	
	40,2	17115	1,46		MKH 2250	24,9	
	50,2	13696	1,46	19,9		315 S6	
	60,3	11410	2,10	24,9		280 S4	
	63,7	10793	2,38	15,7		315 S6	
	75,3	9131	2,11	19,9		280 S4	
	79,6	8640	2,41	12,6		315 S6	
	45,7	14741	1,10	MKH 3225	32,8	280 S4	268-269
	56,3	11968	1,34		26,6	280 S4	
	60,0	11465	1,09		25,0	280 S4	
	62,5	11006	1,32		16,0	315 S6	
	72,4	9497	1,09		20,7	280 S4	
	75,4	9121	1,37		13,3	315 S6	
	77,4	8887	1,81	MKH 2225	12,9	315 S6	250-251
	93,5	7360	1,85		10,7	315 S6	
	93,8	7337	1,91		16,0	280 S4	
	113	6081	1,98		13,3	280 S4	
	116	5925	2,62		12,9	280 S4	
	140	4907	2,67		10,7	280 S4	
	56,5	11941	1,05	MKH 3200	26,6	280 S4	266-267
	61,0	11281	0,99		24,6	280 S4	
	63,5	10827	1,09		15,7	315 S6	
	72,6	9479	1,10		20,7	280 S4	
	75,6	9101	1,21		13,2	315 S6	
	78,7	8743	1,35		12,7	315 S6	
	93,8	7333	1,54	MKH 2200	10,7	315 S6	248-249
95,3	7218	1,57	15,7		280 S4		
113	6067	1,74	13,2		280 S4		
118	5829	1,95	12,7		280 S4		
121	5682	1,85	8,26		315 S6		
141	4889	2,22	10,7		280 S4		
155	4437	1,86	6,45	315 S6			
182	3788	2,67	8,26	280 S4			
233	2958	2,69	6,45	280 S4			
90	11,9	68103	1,04	MKH 3360	126	280 M4	276-277
	12,7	63600	1,14		78,6	315 MA6	
	13,8	58444	1,26		108	280 M4	
	14,8	54580	1,40		67,5	315 MA6	
	14,8	54497	1,30		101	280 M4	
	15,9	50891	1,43		62,9	315 MA6	

MKH Performans Tabloları
Performance Tables

ZET
Redüktör



P ₁	n ₂	M ₂	F _s	Redüktör	i	Motor	Ölçü Sayfası		
Giriş Gücü	Çıkış Devri	Çıkış Momenti	Servis Faktörü	Gearbox	Tahvil Oranı	Motor	Dim. Page		
[kW]	Output Speed [rpm]	Output Torque [Nm]	Service Factor		Ratio				
90	17,3	46768	1,36	MKH 3360	86,7	280 M4	276-277		
	18,5	43675	1,75		54,0	315 MA6			
	19,1	42400	1,65		78,6	280 M4			
	20,8	38975	1,89		48,2	315 MA6			
	22,2	36387	2,02		67,5	280 M4			
	23,8	33928	2,07		62,9	280 M4			
	24,2	33442	2,03		41,3	315 MA6			
	25,6	31638	2,33		39,1	315 MA6			
	27,8	29117	2,52		54,0	280 M4			
	31,1	25984	2,73		48,2	280 M4			
	36,3	22295	2,92		41,3	280 M4			
	14,2	56907	1,06		MKH 3320	106		280 M4	274-275
	14,6	55246	0,94			102		280 M4	
	15,2	53148	1,12			65,7		315 MA6	
	15,7	51587	1,03	63,8		315 MA6			
	17,8	45539	1,29	84,4		280 M4			
	18,8	42977	1,18	79,7		280 M4			
	19,0	42527	1,39	52,6		315 MA6			
	20,5	39509	1,34	48,8		315 MA6			
	22,8	35432	1,61	65,7		280 M4			
	23,5	34391	1,48	63,8		280 M4			
	24,8	32569	1,76	40,3		315 MA6			
	25,2	32075	1,66	39,7		315 MA6			
	28,5	28351	2,00	52,6		280 M4			
	30,6	26437	2,12	32,7		315 MA6			
	30,7	26340	1,94	48,8	280 M4				
	31,1	26024	2,06	32,2	315 MA6				
	37,3	21712	2,53	40,3	280 M4				
	37,7	21445	2,59	26,5	315 MA6				
	37,8	21383	2,40	39,7	280 M4				
	45,9	17624	3,06	32,7	280 M4				
	46,6	17349	2,97	32,2	280 M4				
	41,6	19852	2,44	MKH 2320	24,1	315 MA6	256-257		
	50,4	16369	2,46		19,8	315 MA6			
	23,0	35125	1,10	MKH 3280	43,4	315 MA6	272-273		
	23,4	34553	1,08		64,1	280 M4			
	23,9	33879	1,07		41,9	315 MA6			
	27,9	29009	1,34		53,8	280 M4			
	29,0	27893	1,34		51,7	280 M4			
	29,7	27197	1,51		33,6	315 MA6			
	34,5	23417	1,59		43,4	280 M4			
	35,8	22586	1,55		41,9	280 M4			
	38,1	21243	1,55		26,3	315 MA6			
	44,6	18131	2,18		33,6	280 M4			
	57,1	14162	2,23		26,3	280 M4			
	40,3	20496	1,54		MKH 2280	24,8		315 MA6	254-255
50,2	16451	1,54	19,9			315 MA6			
60,4	13664	2,22	24,8			280 M4			
62,0	13306	2,50	16,1	315 MA6					
75,3	10968	2,22	19,9	280 M4					

P ₁	n ₂	M ₂	F _s	Redüktör	i	Motor	Ölçü Sayfası		
Giriş Gücü	Çıkış Devri	Çıkış Momenti	Servis Faktörü	Gearbox	Tahvil Oranı	Motor	Dim. Page		
[kW]	Output Speed [rpm]	Output Torque [Nm]	Service Factor		Ratio				
90	29,8	27165	1,03	MKH 3250	33,6	315 MA6	270-271		
	34,6	23395	1,15		43,4	280 M4			
	35,7	22635	1,06		42,0	280 M4			
	38,1	21227	1,33		26,2	315 MA6			
	44,7	18110	1,49		33,6	280 M4			
	57,2	14151	1,92		26,2	280 M4			
	40,2	20538	1,22		MKH 2250	24,9		315 MA6	252-253
	50,2	16435	1,22	19,9		315 MA6			
	60,3	13692	1,75	24,9		280 M4			
	63,7	12952	1,98	15,7		315 MA6			
	75,3	10957	1,76	19,9		280 M4			
	79,6	10368	2,01	12,6		315 MA6			
	56,3	14362	1,11	MKH 3225		26,6	280 M4	268-269	
	62,5	13207	1,10	MKH 2225	16,0	315 MA6	250-251		
	75,4	10946	1,14		13,3	315 MA6			
	77,4	10665	1,51		12,9	315 MA6			
	93,5	8832	1,54		10,7	315 MA6			
	93,8	8805	1,59		16,0	280 M4			
	113	7297	1,65		13,3	280 M4			
	116	7110	2,18		12,9	280 M4			
	140	5888	2,22		10,7	280 M4			
	75,6	10921	1,01		MKH 2200	13,2		315 MA6	248-249
	78,7	10492	1,13			12,7		315 MA6	
	93,8	8799	1,28	10,7		315 MA6			
	95,3	8662	1,31	15,7		280 M4			
	113	7281	1,45	13,2		280 M4			
	118	6994	1,63	12,7		280 M4			
	121	6818	1,54	8,26		315 MA6			
	141	5866	1,85	10,7		280 M4			
	155	5324	1,55	6,45		315 MA6			
	182	4546	2,22	8,26		280 M4			
	233	3549	2,24	6,45	280 M4				
	110	13,8	71432	1,03	MKH 3360	108	315 S4	276-277	
		14,8	66709	1,14		67,5	315 MB6		
		14,8	66607	1,07		101	315 S4		
		15,9	62201	1,17		62,9	315 MB6		
		17,3	57161	1,11		86,7	315 S4		
		18,5	53381	1,43		54,0	315 MB6		
		19,1	51822	1,35		78,6	315 S4		
		20,8	47637	1,55		48,2	315 MB6		
		22,2	44473	1,65		67,5	315 S4		
		23,8	41467	1,69		62,9	315 S4		
		24,2	40874	1,66		41,3	315 MB6		
		25,6	38669	1,91		39,1	315 MB6		
		27,8	35587	2,06		54,0	315 S4		
		29,8	33191	2,30		33,6	315 MB6		
31,1		31758	2,24	48,2		315 S4			
31,5		31372	2,35	31,7		315 MB6			
36,3		27249	2,39	41,3		315 S4			
36,7		26923	2,58	27,2		315 MB6			



P ₁ Giriş Gücü Input Power [kW]	n ₂ Çıkış Devri Output Speed [rpm]	M ₂ Çıkış Momenti Output Torque [Nm]	F _s Servis Faktörü Service Factor	Redüktör Gearbox	i Tahvil Oranı Ratio	Motor Motor	Ölçü Sayfası Dim. Page		
110	38,4	25779	2,75	MKH 3360	39,1	315 S4	276-277		
	42,1	23941	2,38	MKH 2360	23,7	315 MB6	258-259		
	49,1	20541	2,39		20,4	315 MB6			
	17,8	55658	1,06	MKH 3320	84,4	315 S4	274-275		
	18,8	52528	0,96		79,7	315 S4			
	19,0	51977	1,13		52,6	315 MB6			
	20,5	48289	1,10		48,8	315 MB6			
	22,8	43306	1,32		65,7	315 S4			
	23,5	42034	1,21		63,8	315 S4			
	24,8	39806	1,44		40,3	315 MB6			
	25,2	39203	1,36		39,7	315 MB6			
	28,5	34651	1,63		52,6	315 S4			
	30,6	32311	1,73		32,7	315 MB6			
	30,7	32193	1,58		48,8	315 S4			
	31,1	31807	1,68		32,2	315 MB6			
	37,3	26537	2,07		40,3	315 S4			
	37,7	26211	2,12		26,5	315 MB6			
	37,8	26135	1,96		39,7	315 S4			
	45,9	21541	2,50		32,7	315 S4			
	46,6	21205	2,43		32,2	315 S4			
	56,6	17474	3,06		26,5	315 S4			
	41,6	24264	1,99	MKH 2320	24,1	315 MB6	256-257		
	50,4	20006	2,01		19,8	315 MB6			
	62,4	16176	2,87		24,1	315 S4			
	75,6	13338	2,91		19,8	315 S4			
	27,9	35456	1,10	MKH 3280	53,8	315 S4	272-273		
	29,0	34091	1,09		51,7	315 S4			
	29,7	33241	1,24		33,6	315 MB6			
	34,5	28620	1,30		43,4	315 S4			
	35,8	27605	1,27		41,9	315 S4			
	38,1	25964	1,27		26,3	315 MB6			
	44,6	22161	1,78		33,6	315 S4			
	57,1	17309	1,83		26,3	315 S4			
	40,3	25051	1,26		MKH 2280	24,8		315 MB6	254-255
	50,2	20107	1,26			19,9		315 MB6	
	60,4	16701	1,81	24,8		315 S4			
	62,0	16263	2,05	16,1		315 MB6			
	75,3	13405	1,81	19,9		315 S4			
	77,3	13055	2,29	12,9		315 MB6			
	93,1	10842	2,95	16,1		315 S4			
	38,1	25944	1,09	26,2		315 MB6			
	44,7	22134	1,22	MKH 3250	33,6	315 S4	270-271		
57,2	17296	1,57	26,2		315 S4				
50,2	20087	1,00	MKH 2250	19,9	315 MB6	252-253			
60,3	16734	1,43		24,9	315 S4				
63,7	15830	1,62		15,7	315 MB6				
75,3	13391	1,44		19,9	315 S4				
79,6	12672	1,64		12,6	315 MB6				
95,6	10553	2,34		15,7	315 S4				
102	9907	2,46		9,82	315 MB6				

P ₁ Giriş Gücü Input Power [kW]	n ₂ Çıkış Devri Output Speed [rpm]	M ₂ Çıkış Momenti Output Torque [Nm]	F _s Servis Faktörü Service Factor	Redüktör Gearbox	i Tahvil Oranı Ratio	Motor Motor	Ölçü Sayfası Dim. Page
110	119	8448	2,37	MKH 2250	12,6	315 S4	252-253
	133	7587	2,45		7,52	315 MB6	
132	18,5	64057	1,19	MKH 3360	54,0	315 LA6	276-277
	19,1	62187	1,12		78,6	315 MA4	
	20,8	57164	1,29		48,2	315 LA6	
	22,2	53367	1,38		67,5	315 MA4	
	23,8	49760	1,41		62,9	315 MA4	
	24,2	49049	1,38		41,3	315 LA6	
	25,6	46403	1,59		39,1	315 LA6	
	27,8	42705	1,72		54,0	315 MA4	
	29,8	39830	1,91		33,6	315 LA6	
	31,1	38109	1,86		48,2	315 MA4	
	31,5	37647	1,96		31,7	315 LA6	
	36,3	32699	1,99		41,3	315 MA4	
	36,7	32307	2,15		27,2	315 LA6	
	38,4	30935	2,30		39,1	315 MA4	
	44,7	26553	2,76		33,6	315 MA4	
	47,3	25098	2,83		31,7	315 MA4	
	55,1	21538	3,10		27,2	315 MA4	
	42,1	28729	1,98		MKH 2360	23,7	
	49,1	24649	1,99	20,4		315 LA6	
	63,2	19153	2,86	23,7		315 MA4	
	73,7	16433	2,87	20,4		315 MA4	
	22,8	51967	1,10	MKH 3320	65,7	315 MA4	274-275
	23,5	50441	1,01		63,8	315 MA4	
	24,8	47767	1,20		40,3	315 LA6	
	25,2	47043	1,13		39,7	315 LA6	
	28,5	41582	1,36		52,6	315 MA4	
	30,6	38774	1,44		32,7	315 LA6	
	30,7	38631	1,32		48,8	315 MA4	
	31,1	38169	1,40		32,2	315 LA6	
	37,3	31845	1,73		40,3	315 MA4	
	37,7	31453	1,77		26,5	315 LA6	
	37,8	31362	1,64	39,7	315 MA4		
	45,9	25849	2,08	32,7	315 MA4		
	46,6	25446	2,02	32,2	315 MA4		
	56,6	20969	2,55	26,5	315 MA4		
	41,6	29117	1,66	MKH 2320	24,1	315 LA6	256-257
	50,4	24008	1,68		19,8	315 LA6	
	62,4	19411	2,40		24,1	315 MA4	
	75,6	16005	2,42		19,8	315 MA4	
	29,7	39889	1,03		33,6	315 LA6	
	34,5	34344	1,09		43,4	315 MA4	
	35,8	33126	1,06	MKH 3280	41,9	315 MA4	272-273
38,1	31157	1,05	26,3		315 LA6		
44,6	26593	1,49	33,6		315 MA4		
57,1	20771	1,52	26,3		315 MA4		
40,3	30061	1,05	MKH 2280	24,8	315 LA6	254-255	
50,2	24129	1,05		19,9	315 LA6		
60,4	20041	1,51		24,8	315 MA4		



P ₁ Giriş Gücü Input Power [kW]	n ₂ Çıkış Devri Output Speed [rpm]	M ₂ Çıkış Momenti Output Torque [Nm]	F _s Servis Faktörü Service Factor	Redüktör Gearbox	i Tahvil Oranı Ratio	Motor Motor	Ölçü Sayfası Dim. Page	
132	62,0	19516	1,71	MKH 2280	16,1	315 LA6	254-255	
	75,3	16086	1,51		19,9	315 MA4		
	77,3	15666	1,91		12,9	315 LA6		
	93,1	13011	2,46		16,1	315 MA4		
	96,9	12494	2,29		10,3	315 LA6		
	116	10444	2,75		12,9	315 MA4		
	44,7	26561	1,02	MKH 3250	33,6	315 MA4	270-271	
	57,2	20755	1,31		26,2	315 MA4		
	60,3	20081	1,20	MKH 2250	24,9	315 MA4	252-253	
	63,7	18996	1,35		15,7	315 LA6		
	75,3	16070	1,20		19,9	315 MA4		
	79,6	15206	1,37		12,6	315 LA6		
	95,6	12664	1,95		15,7	315 MA4		
	102	11889	2,05		9,82	315 LA6		
	119	10137	1,97		12,6	315 MA4		
	133	9104	2,04		7,52	315 LA6		
	153	7926	2,95		9,82	315 MA4		
	199	6070	2,95		7,52	315 MA4		
	160	20,8	69290		1,07	MKH 3360		48,2
22,2		64688	1,13	67,5	315 MB4			
23,8		60316	1,16	62,9	315 MB4			
24,2		59453	1,14	41,3	315 LB6			
25,6		56246	1,31	39,1	315 LB6			
27,8		51764	1,42	54,0	315 MB4			
29,8		48278	1,58	33,6	315 LB6			
31,1		46193	1,54	48,2	315 MB4			
31,5		45632	1,62	31,7	315 LB6			
36,3		39635	1,65	41,3	315 MB4			
36,7		39161	1,77	27,2	315 LB6			
38,4		37497	1,89	39,1	315 MB4			
44,7		32186	2,28	33,6	315 MB4			
47,3		30421	2,33	31,7	315 MB4			
55,1		26107	2,55	27,2	315 MB4			
42,1		34824	1,63	MKH 2360	23,7	315 LB6	258-259	
49,1		29878	1,64		20,4	315 LB6		
63,2		23216	2,36		23,7	315 MB4		
73,7		19919	2,37		20,4	315 MB4		
28,5		50402	1,12		MKH 3320	52,6		315 MB4
30,6		46998	1,19	32,7		315 LB6		
30,7		46826	1,09	48,8		315 MB4		
31,1		46265	1,16	32,2		315 LB6		
37,3		38600	1,42	40,3		315 MB4		
37,7		38125	1,46	26,5		315 LB6		
37,8		38015	1,35	39,7		315 MB4		
45,9		31332	1,72	32,7		315 MB4		
46,6		30843	1,67	32,2		315 MB4		
56,6		25417	2,10	26,5		315 MB4		
41,6		35293	1,37	MKH 2320		24,1	315 LB6	256-257
50,4	29100	1,38	19,8			315 LB6		
62,4	23529	1,98	24,1			315 MB4		

P ₁ Giriş Gücü Input Power [kW]	n ₂ Çıkış Devri Output Speed [rpm]	M ₂ Çıkış Momenti Output Torque [Nm]	F _s Servis Faktörü Service Factor	Redüktör Gearbox	i Tahvil Oranı Ratio	Motor Motor	Ölçü Sayfası Dim. Page		
160	65,4	22438	2,16	MKH 2320	15,3	315 LB6	256-257		
	75,6	19400	2,00		19,8	315 MB4			
	79,3	18505	2,18		12,6	315 LB6			
	98,1	14959	3,12		15,3	315 MB4			
	119	12337	3,14		12,6	315 MB4			
	44,6	32234	1,23		MKH 3280	33,6		315 MB4	272-273
	57,1	25177	1,26	26,3		315 MB4			
	60,4	24292	1,25	MKH 2280	24,8	315 MB4	254-255		
	62,0	23656	1,41		16,1	315 LB6			
	75,3	19498	1,25		19,9	315 MB4			
	77,3	18989	1,57		12,9	315 LB6			
	93,1	15771	2,03		16,1	315 MB4			
	96,9	15145	1,89		10,3	315 LB6			
	116	12660	2,27		12,9	315 MB4			
	124	11872	2,21		8,09	315 LB6			
	145	10096	2,73		10,3	315 MB4			
	57,2	25158	1,08		MKH 3250	26,2		315 MB4	270-271
	60,3	24341	0,99			24,9		315 MB4	
	63,7	23025	1,12	15,7	315 LB6				
75,3	19478	0,99	19,9	315 MB4					
79,6	18432	1,13	12,6	315 LB6					
95,6	15350	1,61	MKH 2250	15,7	315 MB4	252-253			
102	14411	1,69		9,82	315 LB6				
119	12288	1,63		12,6	315 MB4				
133	11036	1,69		7,52	315 LB6				
153	9607	2,44		9,82	315 MB4				
199	7357	2,43		7,52	315 MB4				
185	22,2	74795		0,98	MKH 3360		67,5	315 LA4	276-277
	23,8	69740		1,01			62,9	315 LA4	
	27,8	59852		1,23			54,0	315 LA4	
	31,1	53411		1,33			48,2	315 LA4	
	36,3	45828		1,42			41,3	315 LA4	
	38,4	43356	1,64	39,1		315 LA4			
	44,7	37215	1,97	33,6		315 LA4			
	47,3	35175	2,02	31,7		315 LA4			
	55,1	30186	2,21	27,2		315 LA4			
	63,2	26843	2,04	23,7		315 LA4			
	73,7	23031	2,05	20,4		315 LA4			
	99,4	17070	3,75	15,1		315 LA4			
	116	14649	3,75	MKH 2360	13,0	315 LA4	258-259		
	128	13303	4,59		11,8	315 LA4			
	149	11425	4,58		10,1	315 LA4			
	199	8518	4,58		7,53	315 LA4			
	37,3	44631	1,23		MKH 3320	40,3		315 LA4	274-275
	37,8	43955	1,17			39,7		315 LA4	
	45,9	36228	1,49	32,7		315 LA4			
	46,6	35663	1,44	32,2		315 LA4			
	56,6	29388	1,82	26,5		315 LA4			
	62,4	27205	1,71	MKH 2320		24,1	315 LA4	256-257	
	75,6	22432	1,73			19,8	315 LA4		



P ₁ Giriş Gücü Input Power [kW]	n ₂ Çıkış Devri Output Speed [rpm]	M ₂ Çıkış Momenti Output Torque [Nm]	F _s Servis Faktörü Service Factor	Redüktör Gearbox	i Tahvil Oranı Ratio	Motor Motor	Ölçü Sayfası Dim. Page		
185	698,1	17296	2,70	MKH 2320	15,3	315 LA4	256-257		
	119	14264	2,72		12,6	315 LA4			
	126	13484	3,52		11,9	315 LA4			
	153	11120	3,53		9,83	315 LA4			
	200	8484	4,42		7,50	315 LA4			
	244	6957	4,59		6,15	315 LA4			
	44,6	37270	1,06	MKH 3280	33,6	315 LA4	272-273		
	57,1	29111	1,09		26,3	315 LA4			
	60,4	28087	1,08	MKH 2280	24,8	315 LA4	254-255		
	75,3	22545	1,08		19,9	315 LA4			
	93,1	18235	1,75		16,1	315 LA4			
	116	14638	1,96		12,9	315 LA4			
	145	11674	2,36		10,3	315 LA4			
	185	9151	2,76		8,09	315 LA4			
	95,6	17748	1,39	MKH 2250	15,7	315 LA4	252-253		
	119	14208	1,41		12,6	315 LA4			
	153	11108	2,11		9,82	315 LA4			
	199	8507	2,10		7,52	315 LA4			
200	25,6	70307	1,05	MKH 3360	39,1	355 MB6	276-277		
	27,8	64704	1,13		54,0	315 LB4			
	29,8	60348	1,26		33,6	355 MB6			
	31,1	57741	1,23		48,2	315 LB4			
	31,5	57040	1,29		31,7	355 MB6			
	36,3	49544	1,32		41,3	315 LB4			
	36,7	48951	1,42		27,2	355 MB6			
	38,4	46871	1,51		39,1	315 LB4			
	44,7	40232	1,82		33,6	315 LB4			
	47,3	38027	1,87		31,7	315 LB4			
	55,1	32634	2,04		27,2	315 LB4			
	42,1	43529	1,31		MKH 2360	23,7		355 MB6	258-259
	49,1	37348	1,31	20,4		355 MB6			
	63,2	29020	1,88	23,7		315 LB4			
	66,3	27681	2,40	15,1		355 MB6			
	73,7	24898	1,89	20,4		315 LB4			
	77,2	23755	2,41	13,0		355 MB6			
	85,0	21572	2,94	11,8		355 MB6			
	99,0	18527	2,94	10,1		355 MB6			
	99,4	18454	3,47	15,1		315 LB4			
	116	15837	3,47	13,0		315 LB4			
	128	14381	4,24	11,8		315 LB4			
	133	13813	2,94	7,53		355 MB6			
	149	12351	4,24	10,1		315 LB4			
	199	9209	4,24	7,53		315 LB4			
	37,3	48250	1,14	MKH 3320		40,3	315 LB4	274-275	
	37,7	47656	1,17			26,5	355 MB6		
	37,8	47519	1,08			39,7	315 LB4		
	45,9	39165	1,37			32,7	315 LB4		
	46,6	38554	1,34		32,2	315 LB4			
56,6	31771	1,68	26,5		315 LB4				
41,6	44116	1,10	MKH 2320	24,1	355 MB6	256-257			

P ₁ Giriş Gücü Input Power [kW]	n ₂ Çıkış Devri Output Speed [rpm]	M ₂ Çıkış Momenti Output Torque [Nm]	F _s Servis Faktörü Service Factor	Redüktör Gearbox	i Tahvil Oranı Ratio	Motor Motor	Ölçü Sayfası Dim. Page
200	50,4	36375	1,11	MKH 2320	19,8	355 MB6	256-257
	62,4	29411	1,58		24,1	315 LB4	
	65,4	28047	1,73		15,3	355 MB6	
	75,6	24250	1,60		19,8	315 LB4	
	79,3	23131	1,74		12,6	355 MB6	
	83,9	21866	2,25		11,9	355 MB6	
	98,1	18698	2,50		15,3	315 LB4	
	102	18032	2,27		9,83	355 MB6	
	119	15421	2,51		12,6	315 LB4	
	126	14577	3,25		11,9	315 LB4	
	133	13758	2,83		7,50	355 MB6	
	153	12021	3,27		9,83	315 LB4	
	163	11281	2,94	6,15	355 MB6		
	200	9172	4,09	7,50	315 LB4		
	244	7521	4,24	6,15	315 LB4		
	57,1	31471	1,00	MKH 3280	26,3	315 LB4	272-273
	60,4	30365	1,00	MKH 2280	24,8	315 LB4	254-255
	62,0	29570	1,13		16,1	355 MB6	
75,3	24373	1,00	19,9		315 LB4		
77,3	23737	1,26	12,9		355 MB6		
93,1	19713	1,62	16,1		315 LB4		
96,9	18931	1,51	10,3		355 MB6		
116	15824	1,82	12,9		315 LB4		
124	14840	1,77	8,09		355 MB6		
145	12620	2,18	10,3	315 LB4			
185	9893	2,55	8,09	315 LB4			
95,6	19187	1,29	MKH 2250	15,7	315 LB4	252-253	
102	18013	1,35		9,82	355 MB6		
119	15360	1,30		12,6	315 LB4		
133	13794	1,35		7,52	355 MB6		
153	12009	1,95		9,82	315 LB4		
199	9196	1,95	7,52	315 LB4			



Aşağıdaki tablolarda redüktörlerin 4 kutuplu 1500 d/d Elektrik motorları ile bağlanabilirlik durumları ve mümkün kombinasyonlar için redüktör servis faktörü değerleri listelenmiştir.

The connectivity of gearboxes with 1500 rpm and 4 poles motors and the service factor value for possible combinations listed in the following tables.

	2,2 kW 100 LA4	3 kW 100 LB4	4 kW 112 M4	5,5 kW 132 S4	7,5 kW 132 MA4	11 kW 160 M4	15 kW 160 L4	18,5 kW 180 M4	22 kW 180 L4	30 kW 200 L4	37 kW 225 S4	45 kW 225 M4	55 kW 250 M4	75 kW 280 S4	90 kW 280 M4	110 kW 315 S4	132 kW 315 MA4	160 kW 315 MB4	185 kW 315 LA4	200 kW 315 LB4	
MKH 2125 - 5,98							3,19	2,59	2,18	1,60											
MKH 2125 - 7,77							3,19	2,59	2,18	1,60											
MKH 2125 - 10,0							3,09	2,51	2,11	1,55											
MKH 2125 - 11,4							2,68	2,17	1,83	1,34											
MKH 2125 - 13,2						2,53	1,86	1,50	1,27												
MKH 2125 - 15,1						2,26	1,66	1,35	1,13												
MKH 2125 - 20,7				3,19	2,34	1,60	1,17														
MKH 2125 - 23,7				3,19	2,34	1,60	1,17														
MKH 2140 - 7,45							3,18	2,57	2,17	1,59											
MKH 2140 - 9,87							3,18	2,58	2,17	1,59											
MKH 2140 - 12,0							3,19	2,58	2,17	1,59											
MKH 2140 - 12,9							2,00	1,63	1,37	1,00											
MKH 2140 - 15,9						2,74	2,01	1,63	1,37	1,00											
MKH 2140 - 20,4				3,21	2,35	1,60	1,18	0,95													
MKH 2140 - 25,0				3,21	2,36	1,61	1,18	0,95													
MKH 3140 - 25,7					3,07	2,09	1,53	1,24	1,05												
MKH 3140 - 31,2					2,85	1,94	1,42	1,16	0,97												
MKH 3140 - 38,3				2,80	2,05	1,40	1,03														
MKH 3140 - 38,7				3,20	2,35	1,60	1,17														
MKH 3140 - 40,9			3,44	2,50	1,83	1,25															
MKH 3140 - 50,7			3,33	2,42	1,78	1,21															
MKH 3140 - 63,8			2,68	1,95	1,43	0,97															
MKH 3140 - 78,3	3,39	2,49	1,86	1,36	0,99																
MKH 3140 - 95,2	2,83	2,08	1,56	1,13																	
MKH 3140 - 97,8	3,33	2,44	1,83	1,33																	
MKH 3140 - 120	2,33	1,71	1,28																		



	2,2 kW 100 LA4	3 kW 100 LB4	4 kW 112 M4	5,5 kW 132 S4	7,5 kW 132 MA4	11 kW 160 M4	15 kW 160 L4	18,5 kW 180 M4	22 kW 180 L4	30 kW 200 L4	37 kW 225 S4	45 kW 225 M4	55 kW 250 M4	75 kW 280 S4	90 kW 280 M4	110 kW 315 S4	132 kW 315 MA4	160 kW 315 MB4	185 kW 315 LA4	200 kW 315 LB4	
MKH 2160 - 6,43											2,75	2,26									
MKH 2160 - 7,93											2,76	2,27									
MKH 2160 - 10,2											2,71	2,23									
MKH 2160 - 12,8									2,89	2,12	1,72	1,41									
MKH 2160 - 15,7								2,89	2,43	1,78	1,45	1,19									
MKH 2160 - 20,4							2,57	2,08	1,75	1,28	1,04										
MKH 2160 - 25,0							2,55	2,07	1,74	1,28	1,03										
MKH 3160 - 24,3								2,40	2,02	1,48	1,20	0,99									
MKH 3160 - 31,7						3,06	2,24	1,82	1,53	1,12											
MKH 3160 - 38,8						2,29	1,68	1,36	1,14												
MKH 3160 - 40,9						2,36	1,73	1,40	1,18												
MKH 3160 - 41,6					3,40	2,32	1,70	1,38	1,16												
MKH 3160 - 51,1					2,53	1,73	1,27	1,03													
MKH 3160 - 53,8					2,62	1,79	1,31	1,06													
MKH 3160 - 61,7				3,12	2,29	1,56	1,14														
MKH 3160 - 66,0				2,67	1,96	1,34	0,98														
MKH 3160 - 75,5				2,33	1,71	1,16															
MKH 3160 - 84,8		3,20	2,33	1,71	1,16																
MKH 3160 - 96,9		2,88	2,10	1,54	1,05																
MKH 3160 - 103		2,40	1,74	1,28																	
MKH 3160 - 118	2,86	2,14	1,56	1,14																	
MKH 2180 - 7,68											2,76	2,27	1,86								
MKH 2180 - 10,2											2,77	2,27	1,86								
MKH 2180 - 12,3											2,69	2,21	1,81								
MKH 2180 - 12,9									2,89	2,12	1,72	1,41	1,16								
MKH 2180 - 15,5									2,87	2,11	1,71	1,40	1,15								
MKH 2180 - 20,4							2,58	2,10	1,76	1,29	1,05										
MKH 2180 - 24,6							2,59	2,10	1,77	1,30	1,05										
MKH 3180 - 24,4								2,20	2,62	1,62	1,31	1,08									
MKH 3180 - 29,3								2,18	2,59	1,60	1,30	1,07									
MKH 3180 - 31,7							2,84	1,93	2,30	1,42	1,15										
MKH 3180 - 38,7						2,74	2,01	1,37	1,63	1,01											
MKH 3180 - 41,8						2,73	2,00	1,36	1,62	1,00											
MKH 3180 - 50,3						2,64	1,94	1,32	1,57	0,97											
MKH 3180 - 54,0						2,30	1,69	1,15	1,37												
MKH 3180 - 61,8					2,95	2,01	1,48	1,01	1,20												
MKH 3180 - 65,0					2,99	2,04	1,50	1,02	1,21												
MKH 3180 - 74,4					2,61	1,78	1,30		1,06												
MKH 3180 - 79,1				3,20	2,35	1,60	1,17														
MKH 3180 - 84,9				2,86	2,09	1,43	1,05														
MKH 3180 - 97,1		3,46	2,51	1,84	1,26																
MKH 3180 - 102		3,67	2,67	1,96	1,34		0,98														
MKH 3180 - 116		3,26	2,37	1,74	1,19																



	2,2 kW 100 LA4	3 kW 100 LB4	4 kW 112 M4	5,5 kW 132 S4	7,5 kW 132 MA4	11 kW 160 M4	15 kW 160 L4	18,5 kW 180 M4	22 kW 180 L4	30 kW 200 L4	37 kW 225 S4	45 kW 225 M4	55 kW 250 M4	75 kW 280 S4	90 kW 280 M4	110 kW 315 S4	132 kW 315 MA4	160 kW 315 MB4	185 kW 315 LA4	200 kW 315 LB4	
MKH 2200 - 6,45														2,69	2,24						
MKH 2200 - 8,26														2,67	2,22						
MKH 2200 - 10,6													3,03	2,22	1,85						
MKH 2200 - 12,7													2,66	1,95	1,63						
MKH 2200 - 13,2													2,38	1,74	1,45						
MKH 2200 - 15,7													2,14	1,57	1,31						
MKH 2200 - 20,6										2,22	1,83	1,50	1,10								
MKH 2200 - 24,6									2,48	2,01	1,65	1,35	0,99								
MKH 3200 - 26,5										2,12	1,74	1,43	1,05								
MKH 3200 - 32,7									2,96	2,17	1,76	1,45	1,18								
MKH 3200 - 38,9								2,57	2,16	1,58	1,28	1,06									
MKH 3200 - 41,2								2,79	2,34	1,72	1,39	1,15									
MKH 3200 - 49,1							2,50	2,03	1,70	1,25	1,01										
MKH 3200 - 53,2							2,65	2,15	1,81	1,33	1,08										
MKH 3200 - 61,9						3,10	2,27	1,84	1,55	1,14											
MKH 3200 - 63,4						2,63	1,93	1,57	1,32	0,97											
MKH 3200 - 73,7						2,26	1,66	1,35	1,13												
MKH 3200 - 77,9						2,14	1,57	1,27	1,07												
MKH 3200 - 84,3					3,43	2,34	1,71	1,39	1,17												
MKH 3200 - 98,1					3,00	2,05	1,50	1,22	1,02												
MKH 3200 - 116				2,98	2,19	1,49	1,09														
MKH 2225 - 10,7														2,67	2,22						
MKH 2225 - 12,9														2,62	2,18						
MKH 2225 - 13,2													2,70	1,98	1,65						
MKH 2225 - 16,0													2,60	1,91	1,59						
MKH 2225 - 20,7										2,72	2,20	1,81	1,48	1,09							
MKH 2225 - 25,0										2,73	2,21	1,82	1,49	1,09							
MKH 3225 - 26,6											2,71	2,23	1,82	1,34	1,11						
MKH 3225 - 32,8										2,75	2,23	1,83	1,50	1,10							
MKH 3225 - 39,5									2,93	2,15	1,74	1,43	1,17								
MKH 3225 - 41,3									2,90	2,12	1,72	1,42	1,16								
MKH 3225 - 49,9									2,76	2,32	1,70	1,38	1,13								
MKH 3225 - 53,3									2,96	2,49	1,82	1,48	1,22	1,00							
MKH 3225 - 62,0							3,14	2,54	2,14	1,57	1,27	1,05									
MKH 3225 - 64,3							2,62	2,12	1,78	1,31	1,06										
MKH 3225 - 74,9						3,06	2,24	1,82	1,53	1,12											
MKH 3225 - 79,1						2,90	2,13	1,72	1,45	1,06											
MKH 3225 - 84,5						3,14	2,30	1,87	1,57	1,15											
MKH 3225 - 98,3						2,74	2,01	1,63	1,37	1,01											
MKH 3225 - 102					3,37	2,30	1,68	1,37	1,15												
MKH 3225 - 118					2,98	2,03	1,49	1,21	1,02												





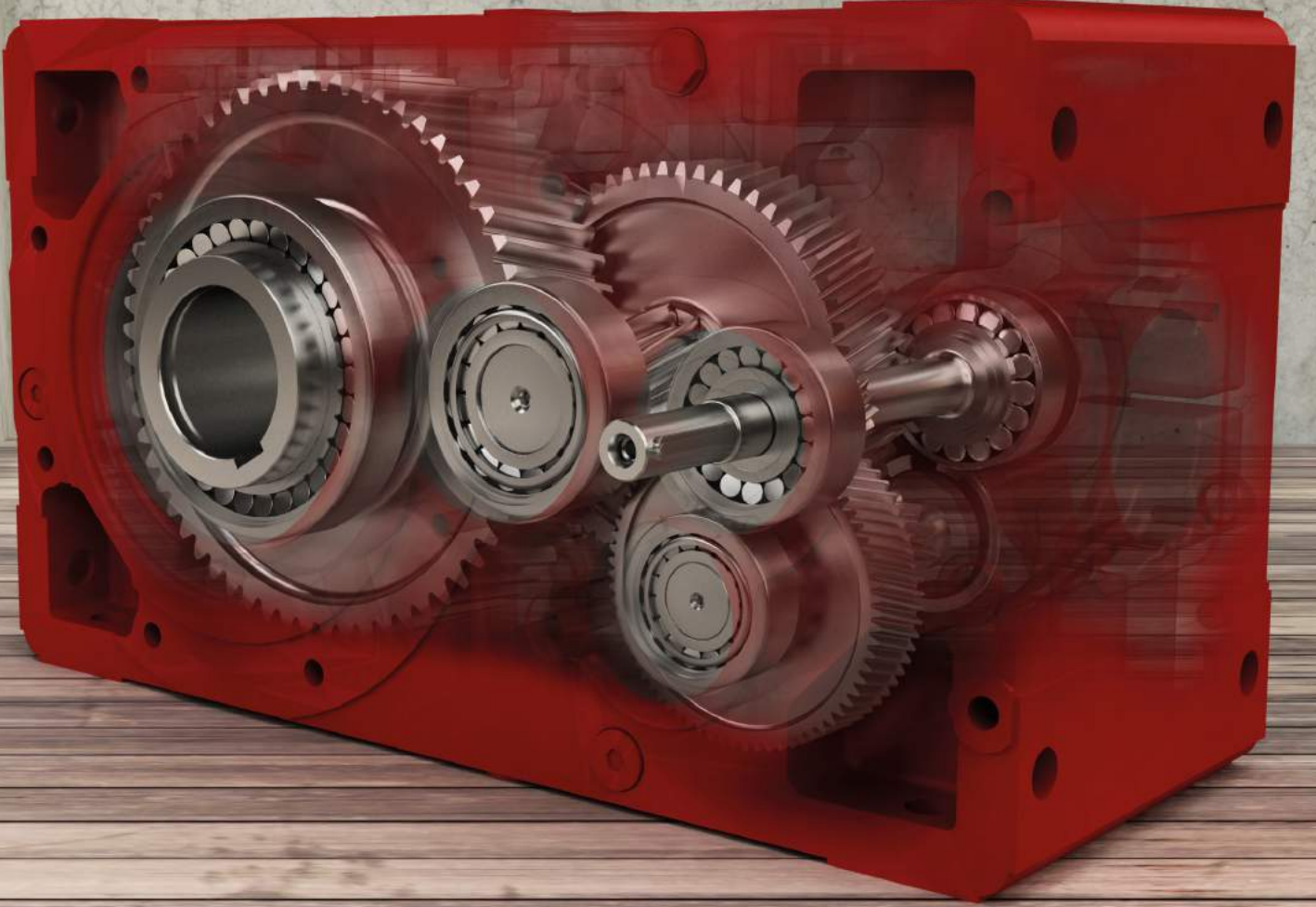
	2,2 kW 100 LA4	3 kW 100 LB4	4 kW 112 M4	5,5 kW 132 S4	7,5 kW 132 MA4	11 kW 160 M4	15 kW 160 L4	18,5 kW 180 M4	22 kW 180 L4	30 kW 200 L4	37 kW 225 S4	45 kW 225 M4	55 kW 250 M4	75 kW 280 S4	90 kW 280 M4	110 kW 315 S4	132 kW 315 MA4	160 kW 315 MB4	185 kW 315 LA4	200 kW 315 LB4
MKH 2250 - 7,52																	2,95	2,43	2,10	1,95
MKH 2250 - 9,82																	2,95	2,44	2,11	1,95
MKH 2250 - 12,5																2,37	1,97	1,63	1,41	1,30
MKH 2250 - 15,6																2,34	1,95	1,61	1,39	1,29
MKH 2250 - 19,9													2,87	2,11	1,76	1,44	1,20	0,99		
MKH 2250 - 24,8													2,87	2,10	1,75	1,43	1,20	0,99		
MKH 3250 - 26,2													3,13	2,30	1,92	1,57	1,31	1,08		
MKH 3250 - 33,5											2,98	2,44	1,79	1,49	1,22	1,02				
MKH 3250 - 41,9									2,59	2,13	1,74	1,28	1,06							
MKH 3250 - 43,3									2,80	2,30	1,88	1,38	1,15							
MKH 3250 - 51,6									2,88	2,34	1,92	1,57	1,15							
MKH 3250 - 53,7									2,77	2,25	1,85	1,51	1,11							
MKH 3250 - 64,0									3,16	2,32	1,88	1,54	1,26							
MKH 3250 - 67,1									2,70	1,98	1,61	1,32	1,08							
MKH 3250 - 79,9								2,70	2,27	1,66	1,35	1,11								
MKH 3250 - 81,2								2,64	2,22	1,63	1,32	1,09								
MKH 3250 - 83,9								2,93	2,47	1,81	1,47	1,21								
MKH 3250 - 100							3,12	2,53	2,12	1,56	1,26	1,04								
MKH 3250 - 104							2,61	2,12	1,78	1,30	1,06									
MKH 3250 - 124						3,05	2,23	1,81	1,52	1,12										
MKH 2280 - 8,09																			2,76	2,55
MKH 2280 - 10,3																		2,73	2,36	2,18
MKH 2280 - 12,9																	2,75	2,27	1,96	1,82
MKH 2280 - 16,1																2,95	2,46	2,03	1,75	1,62
MKH 2280 - 19,9														2,66	2,22	1,81	1,51	1,25	1,08	1,00
MKH 2280 - 24,8														2,66	2,22	1,81	1,51	1,25	1,08	1,00
MKH 3280 - 26,2														2,68	2,23	1,83	1,52	1,26	1,09	1,00
MKH 3280 - 33,6														2,61	2,18	1,78	1,49	1,23	1,06	
MKH 3280 - 41,8												2,54	1,86	1,55	1,27	1,06				
MKH 3280 - 43,4												2,61	1,91	1,59	1,30	1,09				
MKH 3280 - 51,7											2,67	2,19	1,60	1,34	1,09					
MKH 3280 - 53,7											2,69	2,20	1,61	1,34	1,10					
MKH 3280 - 64,0									3,23	2,62	2,15	1,76	1,29	1,08						
MKH 3280 - 67,0									2,85	2,31	1,90	1,55	1,14							
MKH 3280 - 79,8									2,38	1,93	1,59	1,30	0,95							
MKH 3280 - 81,1									2,35	1,90	1,56	1,28	0,94							
MKH 3280 - 84,0									2,65	2,15	1,77	1,44	1,06							
MKH 3280 - 100									2,78	2,04	1,66	1,36	1,11							
MKH 3280 - 104									2,54	1,86	1,51	1,24	1,01							
MKH 3280 - 124									2,19	1,61	1,30	1,07								



	2,2 kW 100 LA4	3 kW 100 LB4	4 kW 112 M4	5,5 kW 132 S4	7,5 kW 132 MA4	11 kW 160 M4	15 kW 160 L4	18,5 kW 180 M4	22 kW 180 L4	30 kW 200 L4	37 kW 225 S4	45 kW 225 M4	55 kW 250 M4	75 kW 280 S4	90 kW 280 M4	110 kW 315 S4	132 kW 315 MA4	160 kW 315 MB4	185 kW 315 LA4	200 kW 315 LB4		
MKH 2320 - 6,15																				4,59	4,24	
MKH 2320 - 7,50																					4,42	4,09
MKH 2320 - 9,83																					3,53	3,27
MKH 2320 - 11,9																					3,52	3,25
MKH 2320 - 12,6																					3,14	2,72
MKH 2320 - 15,2																					3,12	2,70
MKH 2320 - 19,8																2,91	2,42	2,00			1,73	1,60
MKH 2320 - 24,0																2,87	2,40	1,98			1,71	1,58
MKH 3320 - 26,5																	3,06	2,55	2,10		1,82	1,68
MKH 3320 - 32,1															2,97	2,43	2,02	1,67			1,44	1,34
MKH 3320 - 32,6															3,06	2,50	2,08	1,72			1,49	1,37
MKH 3320 - 39,6														2,88	2,40	1,96	1,64	1,35			1,17	1,08
MKH 3320 - 40,2														3,04	2,53	2,07	1,73	1,42			1,23	1,14
MKH 3320 - 48,8													3,17	2,32	1,94	1,58	1,32	1,09				
MKH 3320 - 52,5												2,97	2,43	2,40	2,00	1,63	1,36	1,12				
MKH 3320 - 63,7											2,87	2,36	1,93	1,41	1,18	0,96						
MKH 3320 - 65,7											3,14	2,58	2,11	1,55	1,29	1,06						
MKH 3320 - 79,6										2,82	2,29	1,88	1,54	1,13	0,94							
MKH 3320 - 84,4										3,19	2,59	2,13	1,74	1,28	1,06							
MKH 3320 - 102										2,33	1,89	1,55	1,27									
MKH 3320 - 105																						
MKH 3320 - 128																						
MKH 2360 - 7,53																					4,58	4,24
MKH 2360 - 10,1																					4,58	4,24
MKH 2360 - 11,7																					4,59	4,24
MKH 2360 - 12,9																					3,75	3,47
MKH 2360 - 15,0																					3,75	3,47
MKH 2360 - 20,3																	2,87	2,37			2,05	1,89
MKH 2360 - 23,7																	2,86	2,36			2,04	1,88
MKH 3360 - 27,2																	3,10	2,55			2,21	2,04
MKH 3360 - 31,7																	2,83	2,33			2,02	1,87
MKH 3360 - 33,5																	2,76	2,28			1,97	1,82
MKH 3360 - 39,1																2,75	2,30	1,89			1,64	1,51
MKH 3360 - 41,3															2,92	2,39	1,99	1,65			1,42	1,32
MKH 3360 - 48,1															2,73	2,24	1,86	1,54			1,33	1,23
MKH 3360 - 53,9														3,03	2,52	2,06	1,72	1,42			1,23	1,13
MKH 3360 - 62,9													3,38	2,48	2,07	1,69	1,41	1,16			1,01	
MKH 3360 - 67,4													3,30	2,42	2,02	1,65	1,38	1,13			0,98	
MKH 3360 - 78,6												3,29	2,70	1,98	1,65	1,35	1,12					
MKH 3360 - 86,7												2,72	2,23	1,63	1,36	1,11						
MKH 3360 - 101												2,61	2,13	1,56	1,30	1,07						
MKH 3360 - 108										3,06	2,51	2,06	1,51	1,26	1,03							
MKH 3360 - 126										2,54	2,09	1,71	1,25	1,04								



ZET
R e d ü k t ö r

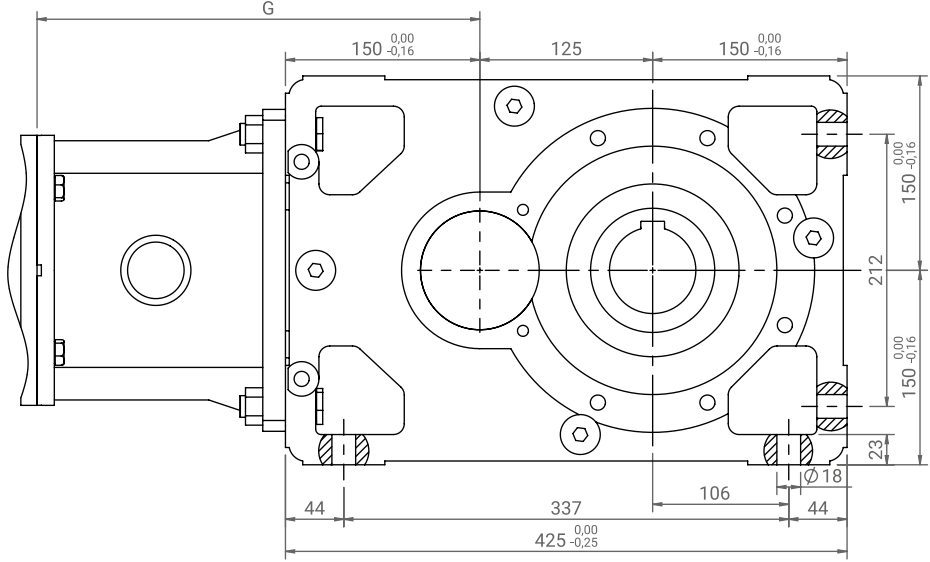
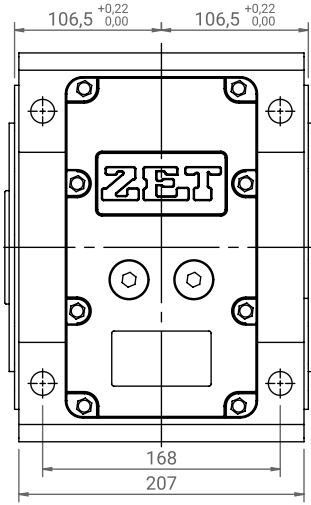


**Kaliteli Redüktörün Kalbi:
Yüksek Teknoloji Ürünü Dişliler**

*THE HEART OF QUALITY REDUCTION GEARS:
THE HIGH-TECHNOLOGY PRODUCTION*

www.zetreduktor.com
info@zetreduktor.com

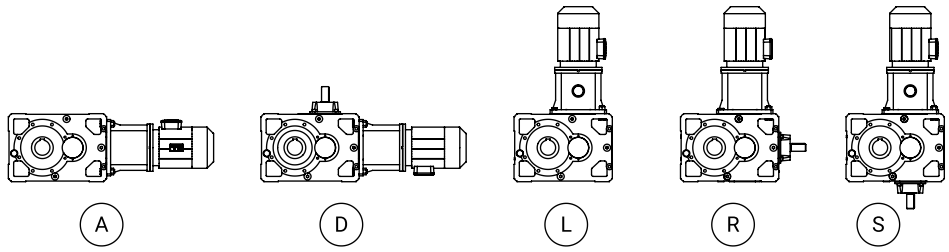




Giriş Mili Seçenekleri

Input Shaft Configurations

Tahvil / Ratio	G			
	132 B5	160 B5	180 B5	200 B5
i>17	348	387	-	-
17>i>12	-	402	402	-
i<12	-	422	422	424

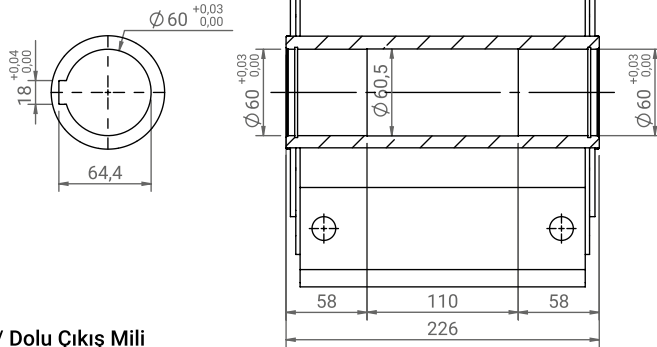


Çıkış Mili Seçenekleri

Output Shaft Configurations

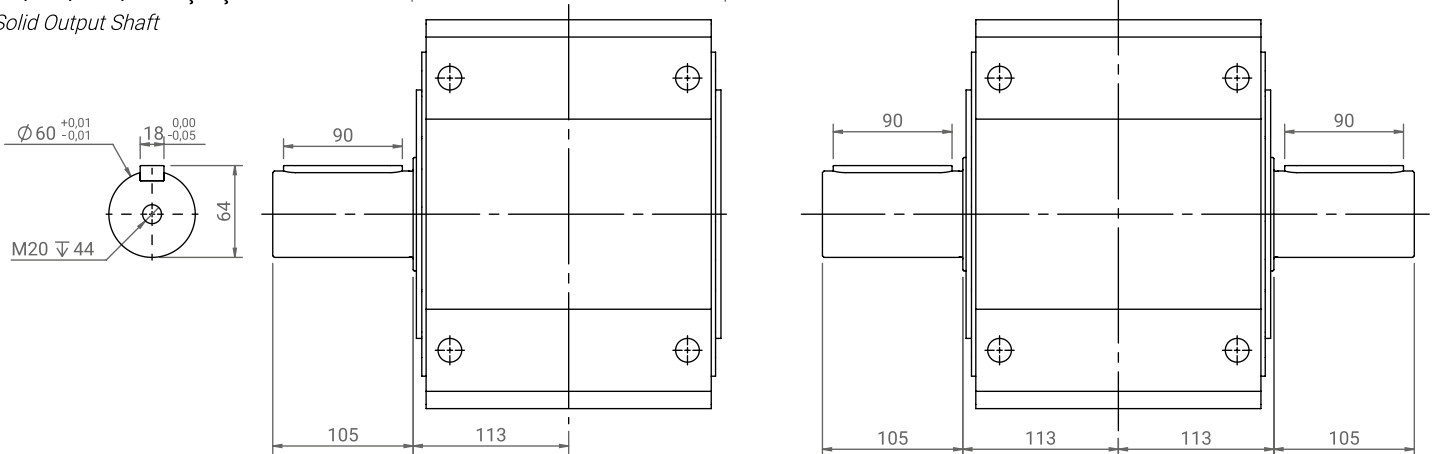
HS / Delik Mil

Hollow Shaft



DR / DL / DD / Dolu Çıkış Mili

Solid Output Shaft

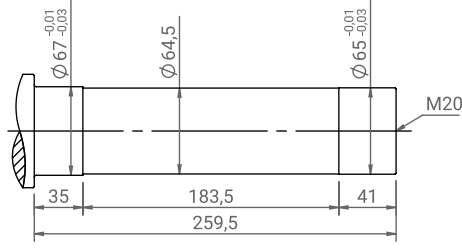




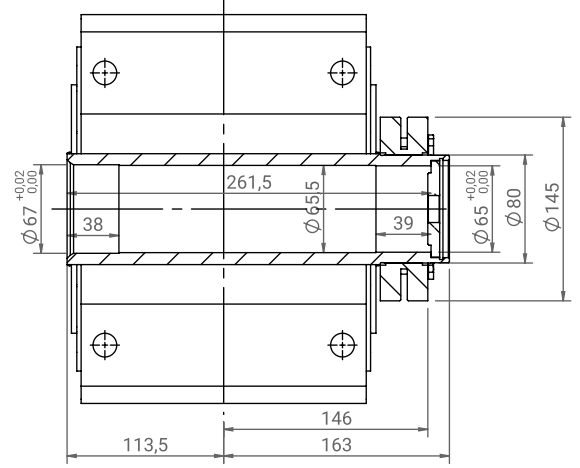
Çıkış Mili Seçenekleri

Output Shaft Configurations

SR /SL

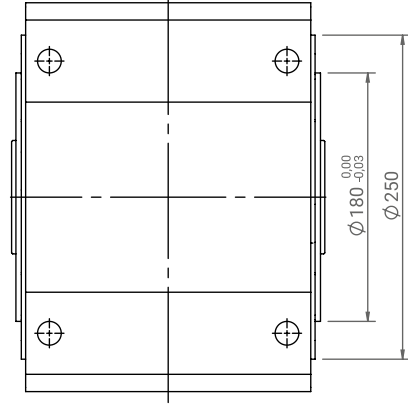
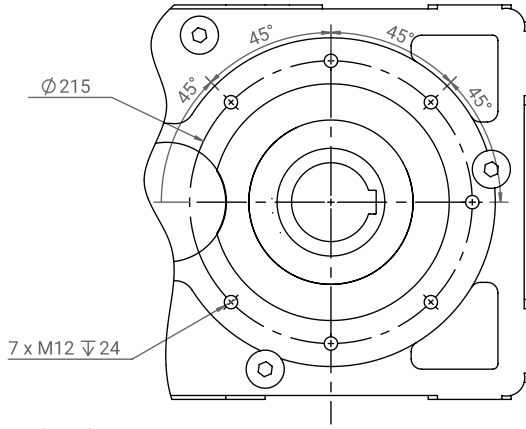


Müşteri Mili / Customer Shaft



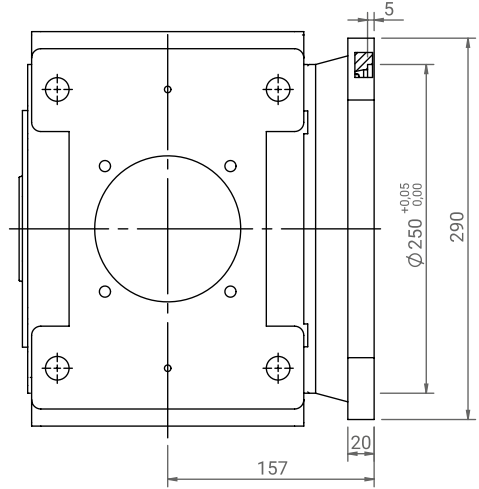
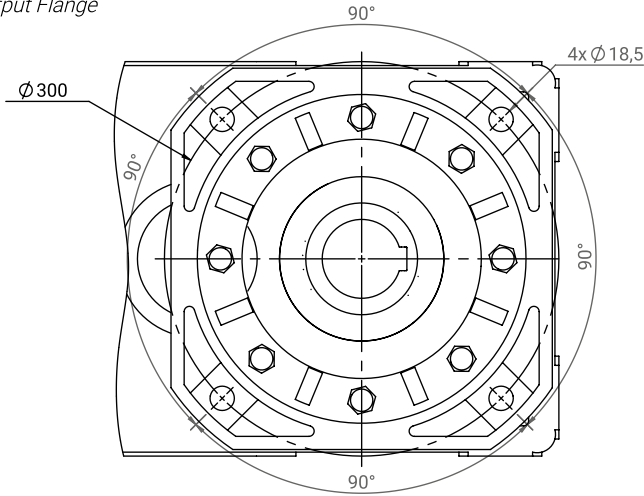
Yan Yüzey Montaj Ölçüleri

Side View Mounting Dimensions



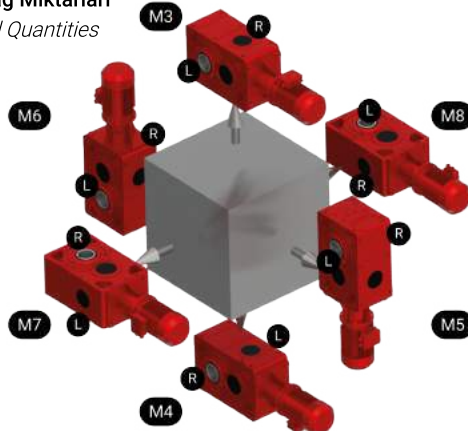
FR 290 / Çıkış Flanşı

Output Flange



Montaj Pozisyonları* ve Yağ Miktarları

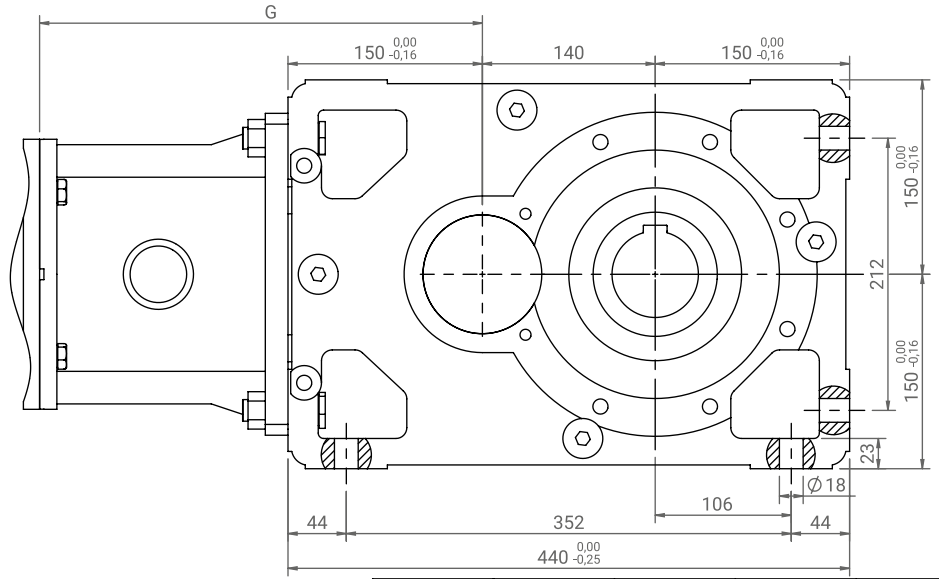
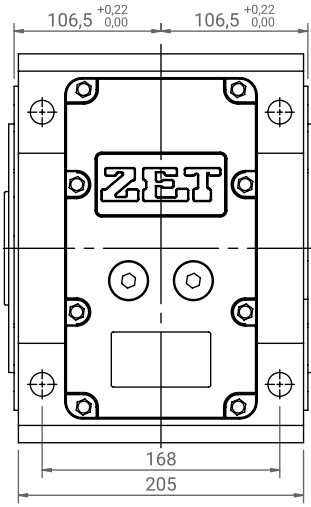
Mounting Positions* and Oil Quantities



160 B5 MOTOR FLANŞI DAHİL AĞIRLIK
WEIGHT INCLUDING 160 B5 MOTOR FLANGE

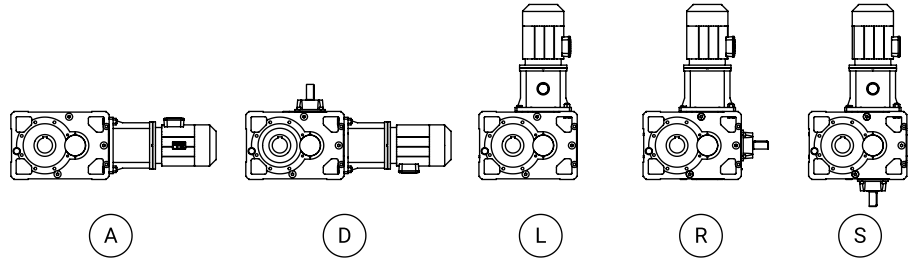
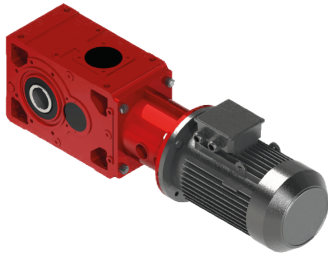
MKH 2125 YAĞ MİKTARLARI / OIL QUANTITIES (L)					
M3	M4	M5	M6	M7	M8
7	7	8	9	10	10

* MONTAJ POZİSYONLARI A-HS OPSİYONUNA GÖRE GÖSTERİLMİŞTİR
* MOUNTING POSITIONS ARE SHOWN ACCORDING TO A-HS CONFIGURATION



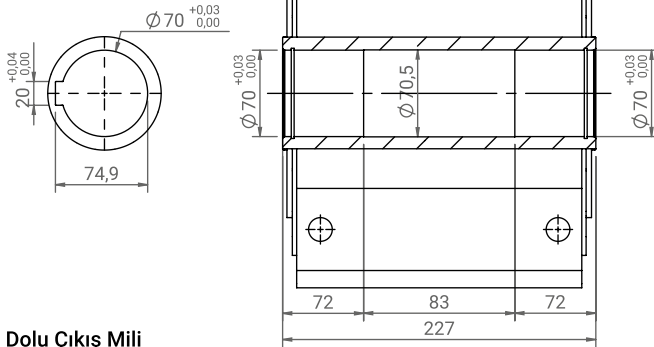
Giriş Mili Seçenekleri
Input Shaft Configurations

Tahvil / Ratio	G			
	132 B5	160 B5	180 B5	200 B5
i>17	348	387	387	-
17>i>12,5	-	402	402	404
i<12,5	-	422	422	424

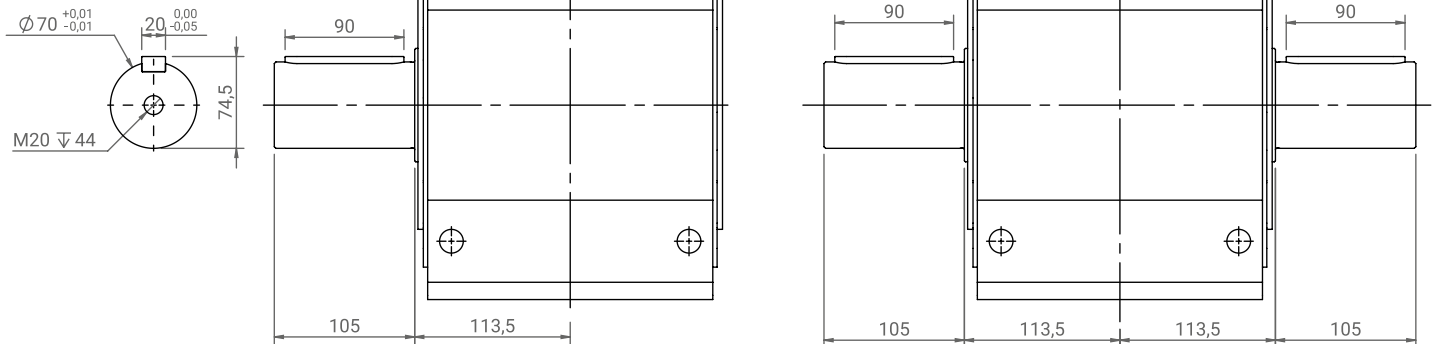


Çıkış Mili Seçenekleri
Output Shaft Configurations

HS / Delik Mil
Hollow Shaft



DR / DL / DD / Dolu Çıkış Mili
Solid Output Shaft

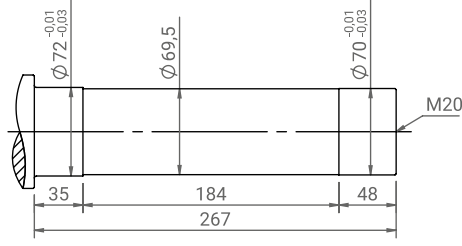




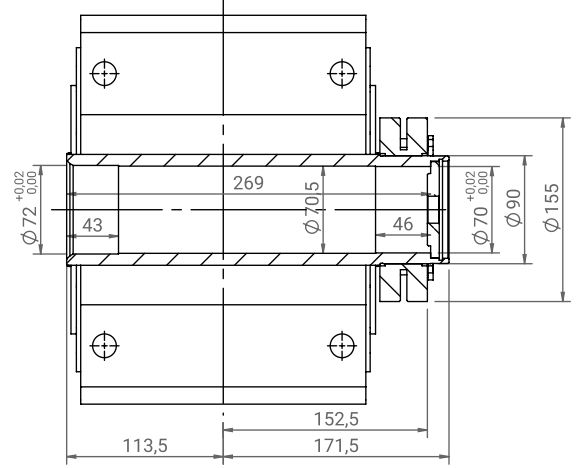
Çıkış Mili Seçenekleri

Output Shaft Configurations

SR / SL

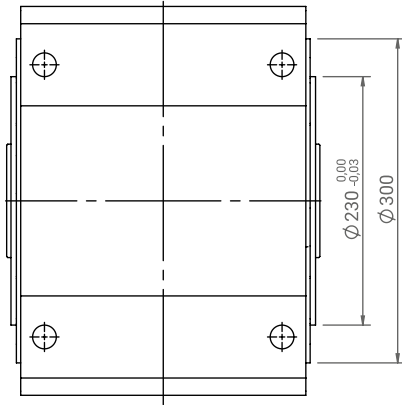
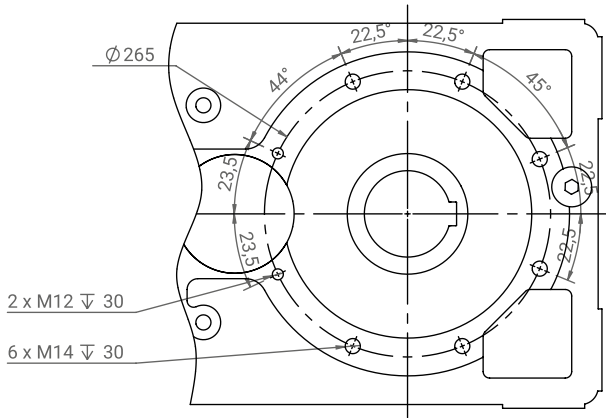


Müşteri Mili / Customer Shaft



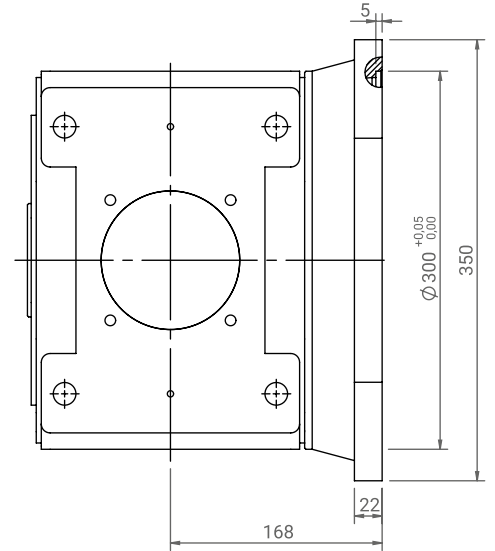
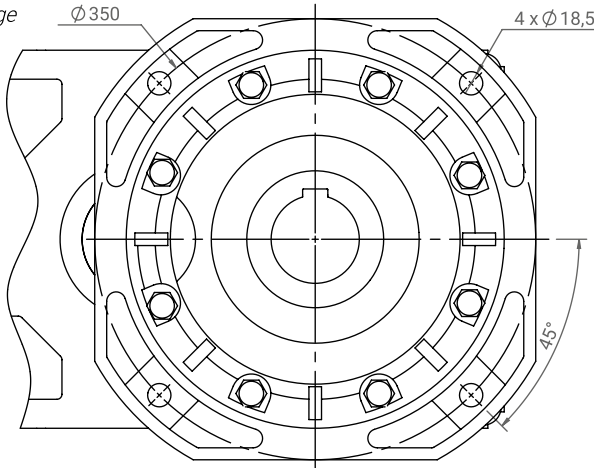
Yan Yüzey Montaj Ölçüleri

Side View Mounting Dimensions



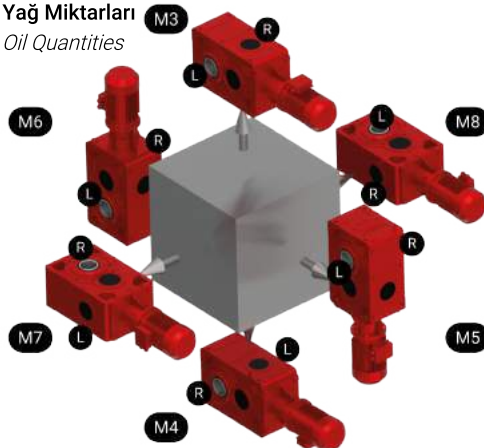
FR 350 / Çıkış Flanşı

Output Flange



Montaj Pozisyonları* ve Yağ Miktarları

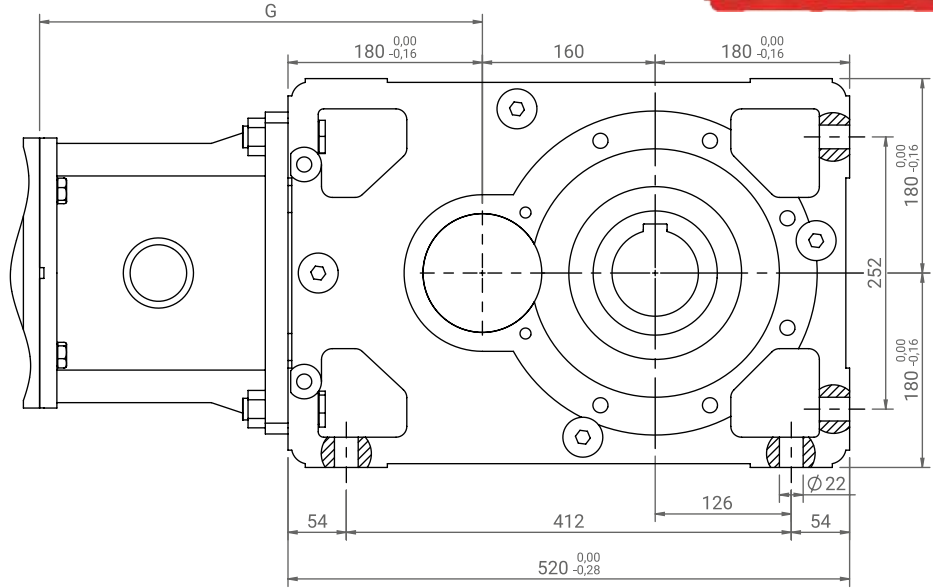
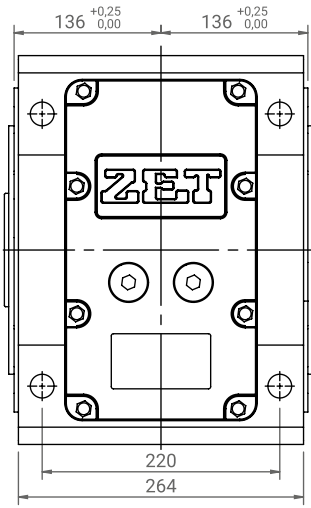
Mounting Positions* and Oil Quantities



160 B5 MOTOR FLANŞI DAHİL AĞIRLIK
WEIGHT INCLUDING 160 B5 MOTOR FLANGE

MKH 2140 YAĞ MİKTARLARI / OIL QUANTITIES (L)					
M3	M4	M5	M6	M7	M8
6	6	8	8	10	9

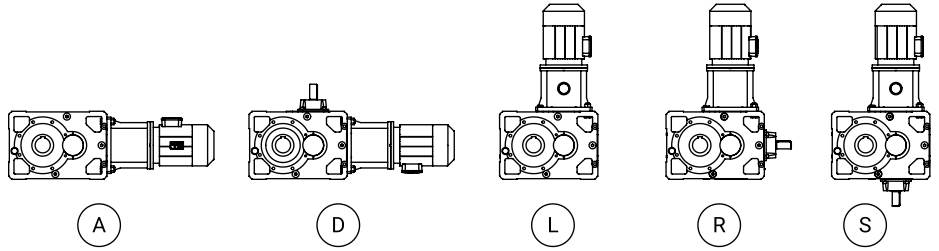
* MONTAJ POZİSYONLARI A-HS OPSİYONUNA GÖRE GÖSTERİLMİŞTİR
* MOUNTING POSITIONS ARE SHOWN ACCORDING TO A-HS CONFIGURATION



Giriş Mili Seçenekleri
Input Shaft Configurations

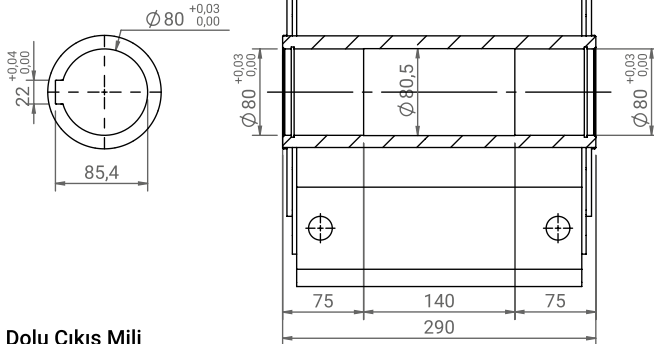


Tahvil / Ratio	G				
	160 B5	180 B5	200 B5	225 B5	250 B5
i>17	437	437	439	471	-
17>i>11	-	457	459	491	493
i<11	-	-	-	491	493

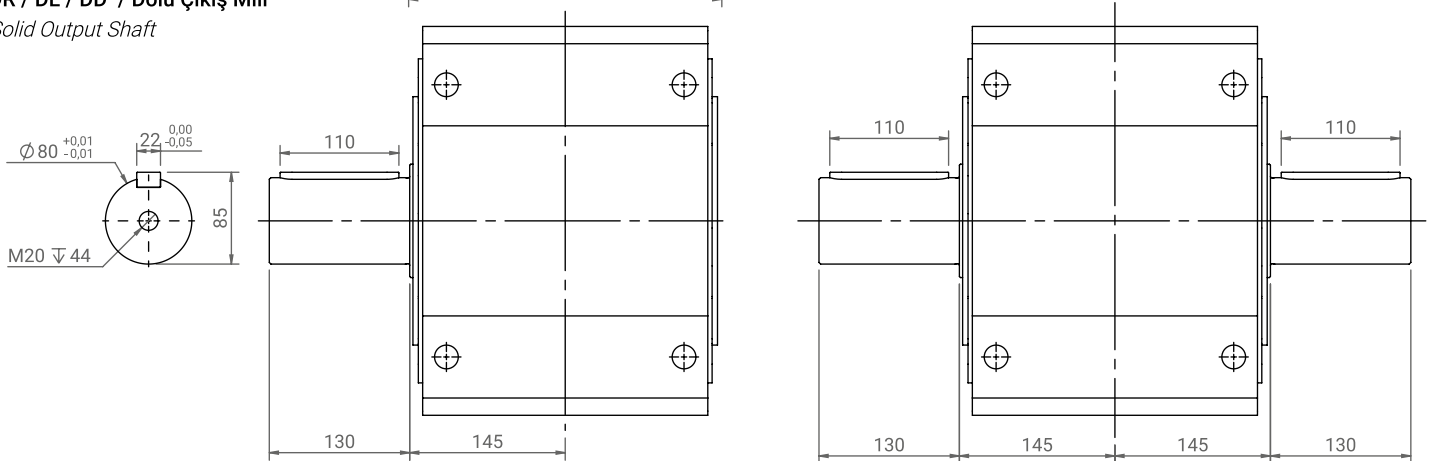


Çıkış Mili Seçenekleri
Output Shaft Configurations

HS / Delik Mil
Hollow Shaft



DR / DL / DD / Dolu Çıkış Mili
Solid Output Shaft

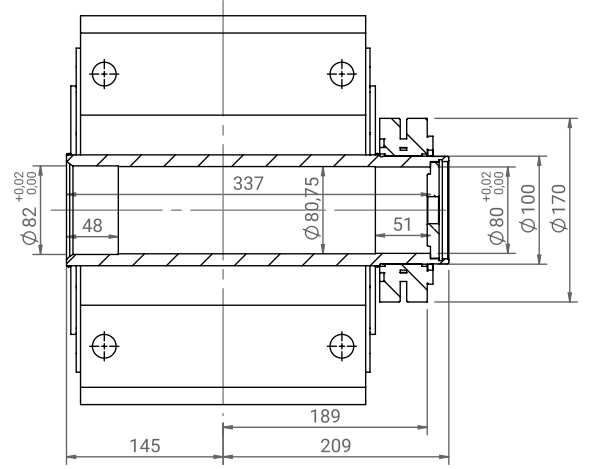
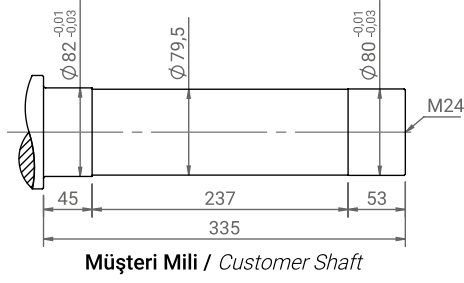




Çıkış Mili Seçenekleri

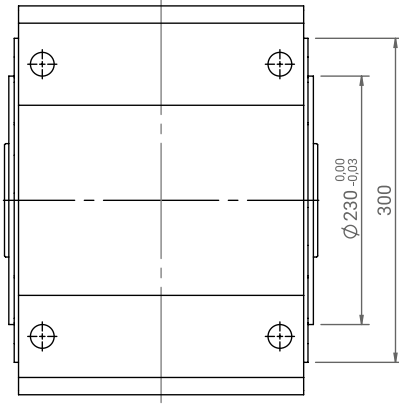
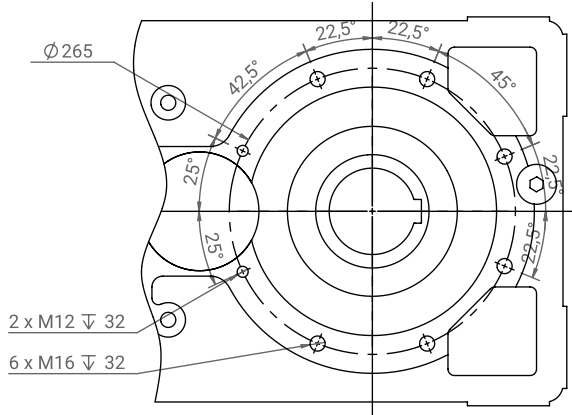
Output Shaft Configurations

SR / SL



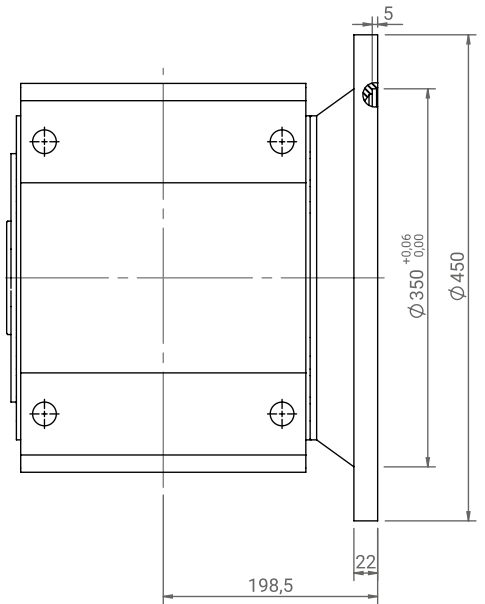
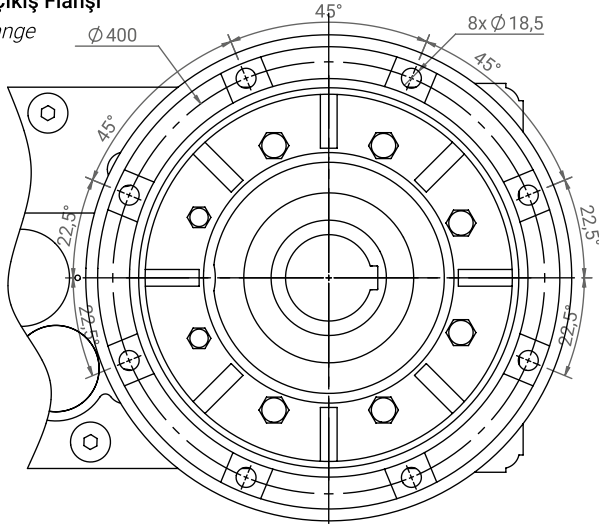
Yan Yüzey Montaj Ölçüleri

Side View Mounting Dimensions



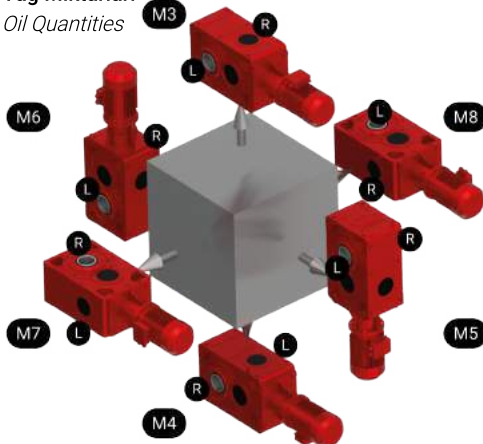
FR 450 / Çıkış Flanşı

Output Flange



Montaj Pozisyonları* ve Yağ Miktarları

Mounting Positions* and Oil Quantities

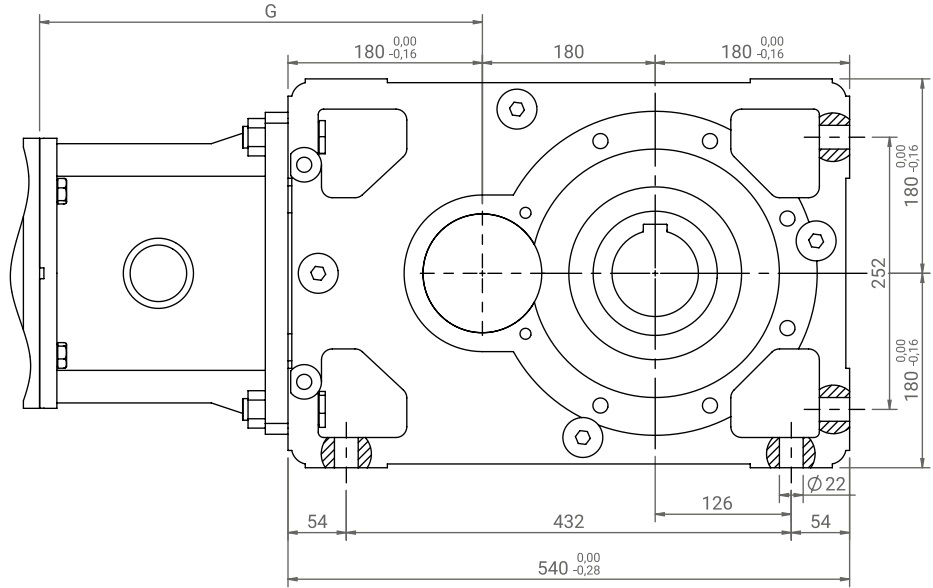
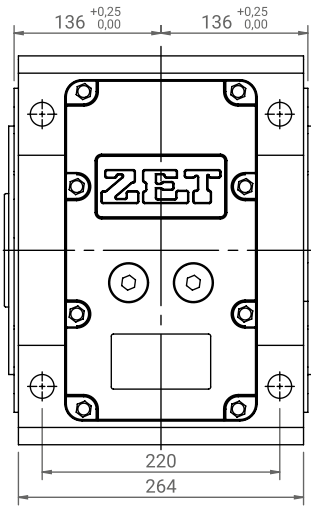


203 Kg

180 B5 MOTOR FLANŞI DAHİL AĞIRLIK
WEIGHT INCLUDING 180 B5 MOTOR FLANGE

MKH 2160 YAĞ MİKTARLARI / OIL QUANTITIES (L)					
M3	M4	M5	M6	M7	M8
12	12	15	16	18	19

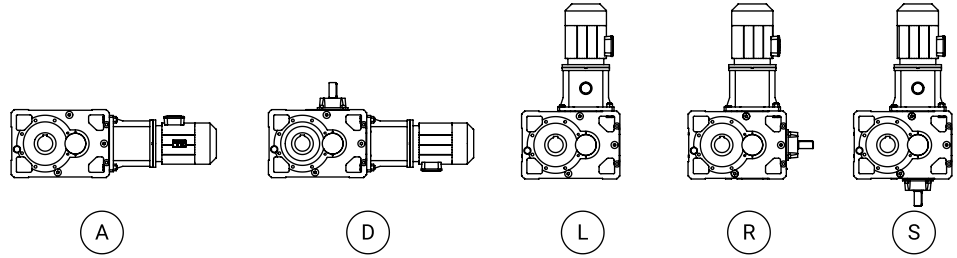
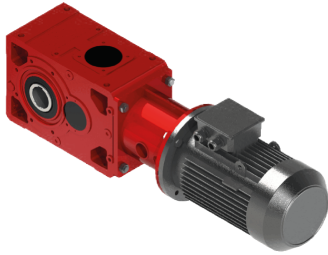
* MONTAJ POZİSYONLARI A-HS OPSİYONUNA GÖRE GÖSTERİLMİŞTİR
*MOUNTING POSITIONS ARE SHOWN ACCORDING TO A-HS CONFIGURATION



Giriş Mili Seçenekleri

Input Shaft Configurations

Tahvil / Ratio	G				
	160 B5	180 B5	200 B5	225 B5	250 B5
i>17	437	437	439	471	-
17>i>12,5	-	457	459	491	493
i<12,5	-	-	-	491	493

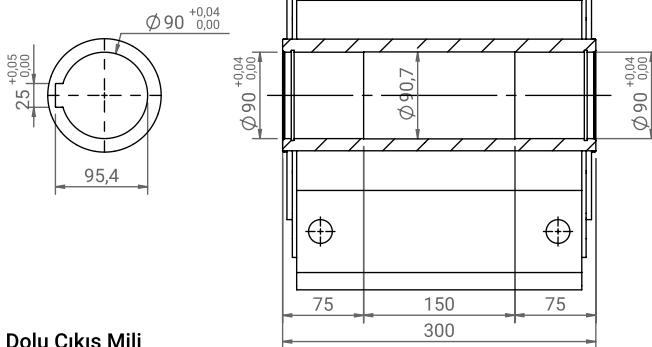


Çıkış Mili Seçenekleri

Output Shaft Configurations

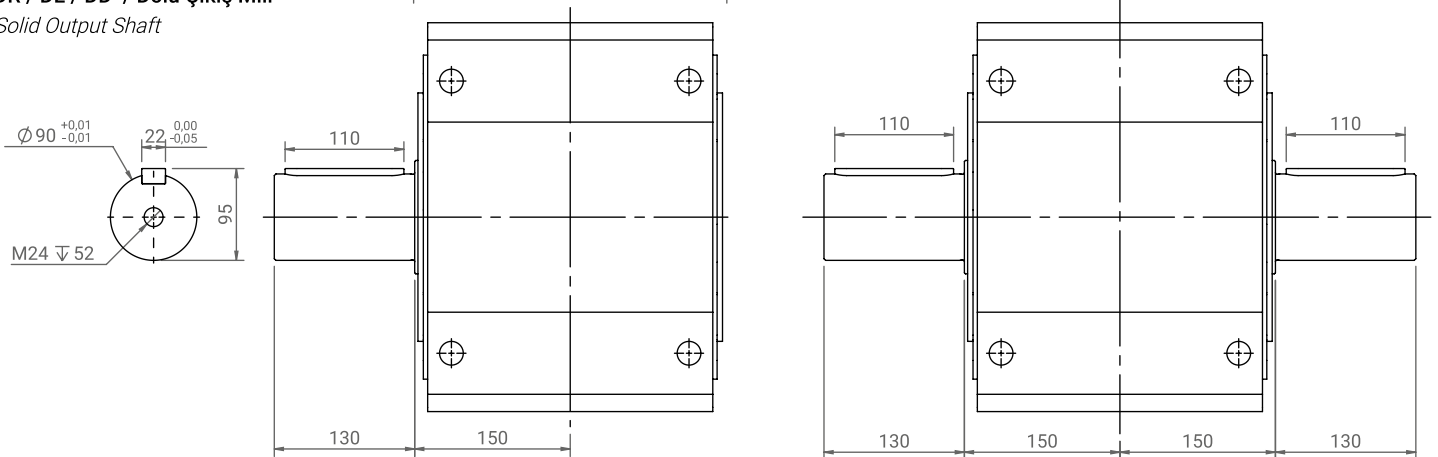
HS / Delik Mil

Hollow Shaft



DR / DL / DD / Dolu Çıkış Mili

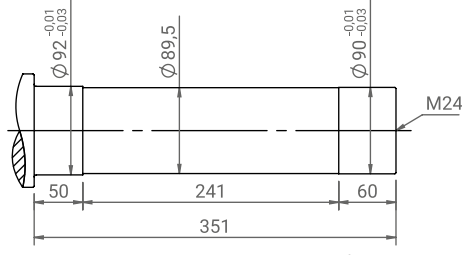
Solid Output Shaft



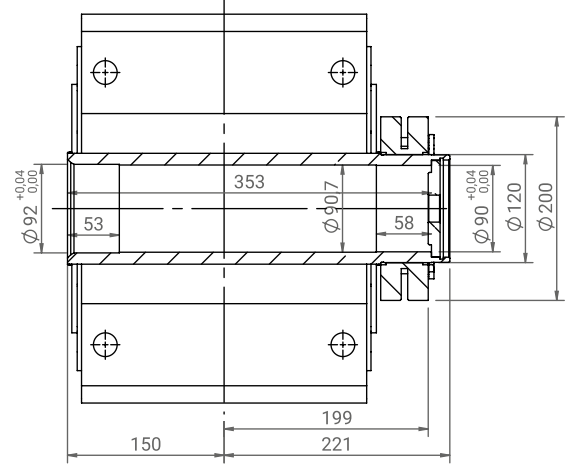


Çıkış Mili Seçenekleri
Output Shaft Configurations

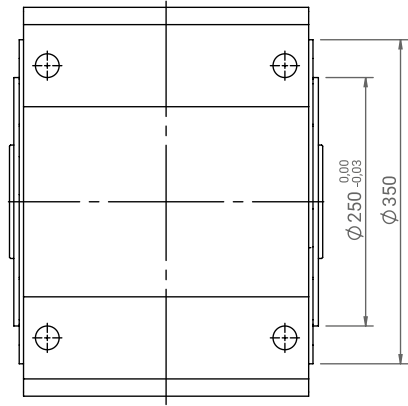
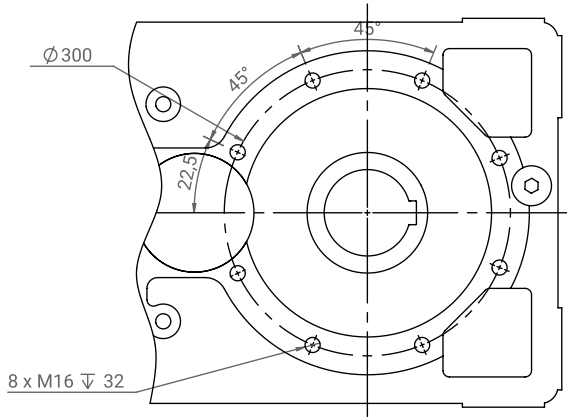
SR /SL



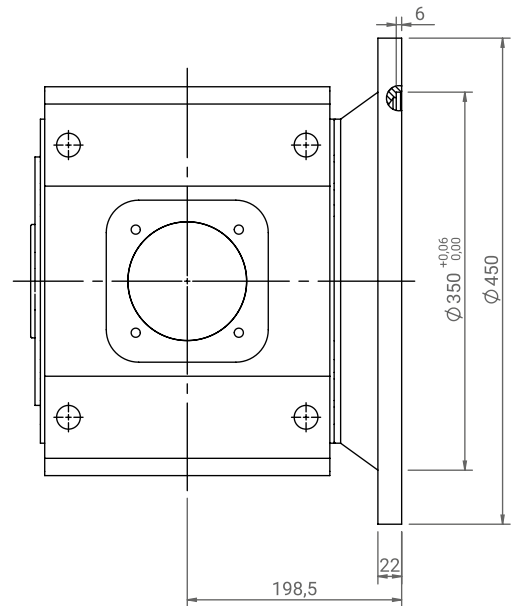
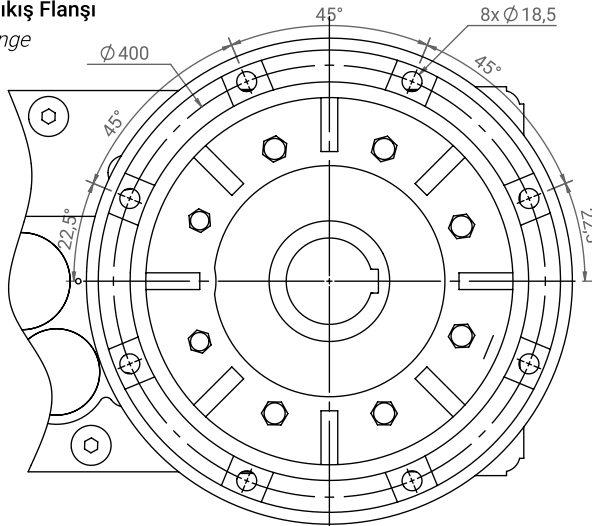
Müşteri Mili / Customer Shaft



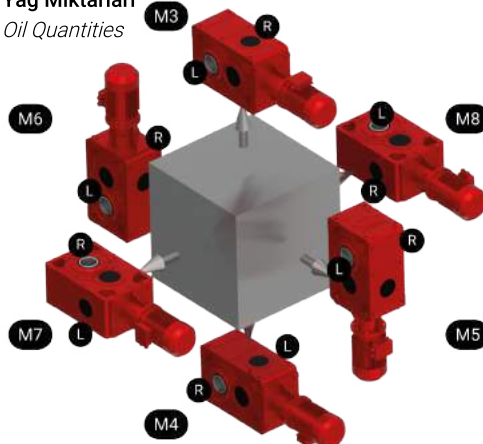
Yan Yüzey Montaj Ölçüleri
Side View Mounting Dimensions



FR 450 / Çıkış Flanşı
Output Flange



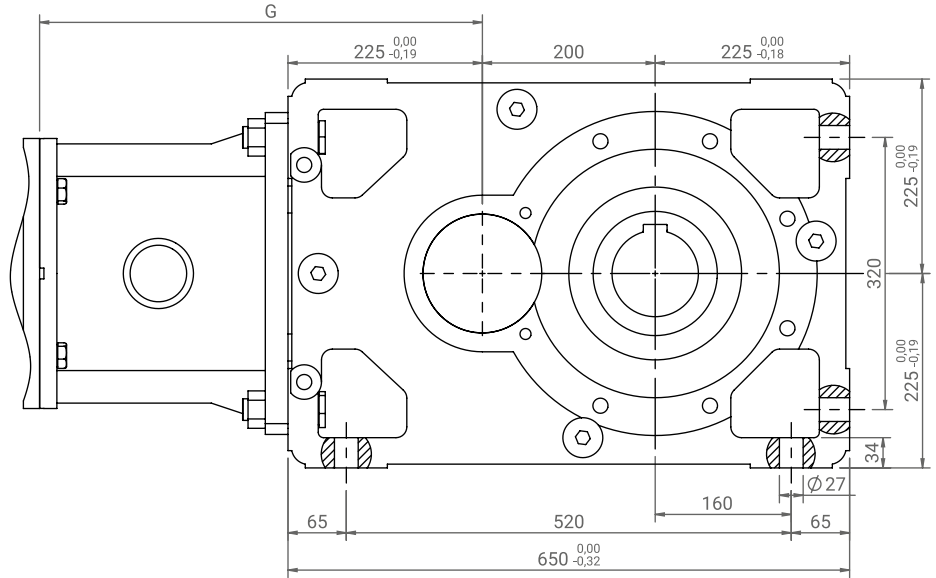
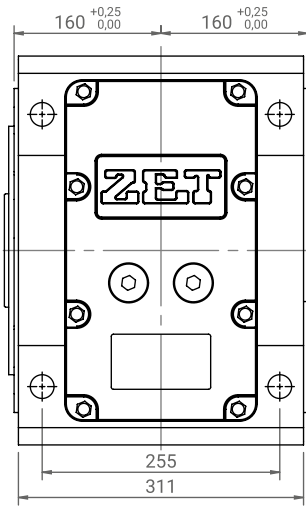
Montaj Pozisyonları* ve Yağ Miktarları
Mounting Positions* and Oil Quantities



200 B5 MOTOR FLANŞI DAHİL AĞIRLIK
WEIGHT INCLUDING 200 B5 MOTOR FLANGE

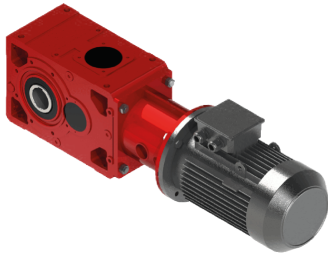
MKH 2180 YAĞ MİKTARLARI / OIL QUANTITIES (L)					
M3	M4	M5	M6	M7	M8
12	12	15	15	18	18

* MONTAJ POZİSYONLARI A-HS OPSİYONUNA GÖRE GÖSTERİLMİŞTİR
* MOUNTING POSITIONS ARE SHOWN ACCORDING TO A-HS CONFIGURATION

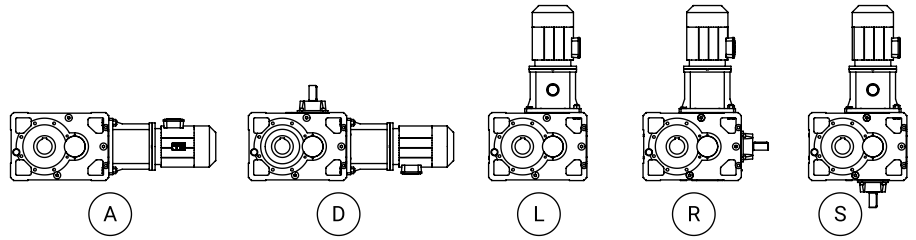


Giriş Mili Seçenekleri

Input Shaft Configurations



Tahvil / Ratio	G			
	200 B5	225 B5	250 B5	280 B5
i>18	504	536	547	547
18>i>13	-	-	583	583
i<13	-	-	577	577

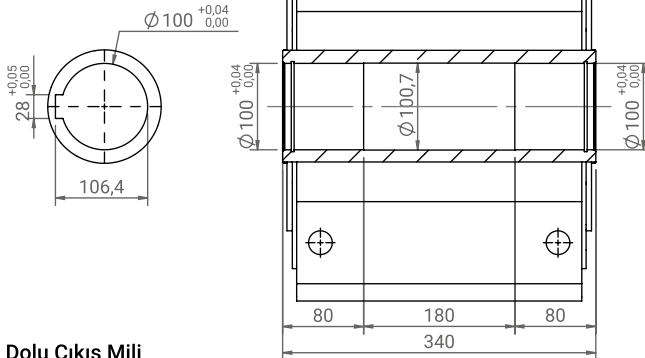


Çıkış Mili Seçenekleri

Output Shaft Configurations

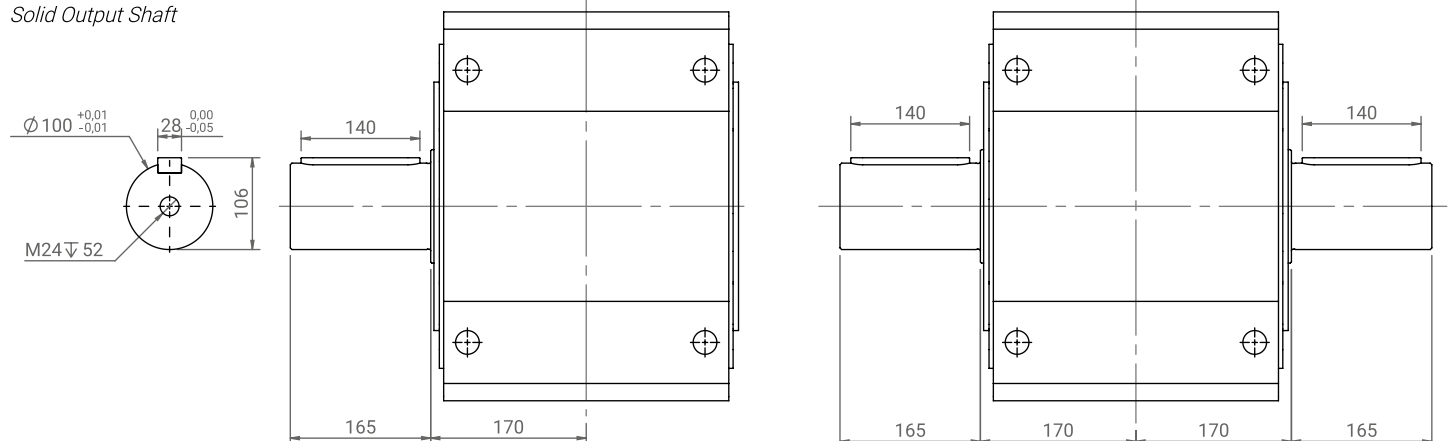
HS / Delik Mil

Hollow Shaft



DR / DL / DD / Dolu Çıkış Mili

Solid Output Shaft

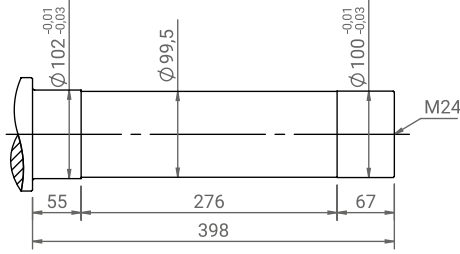




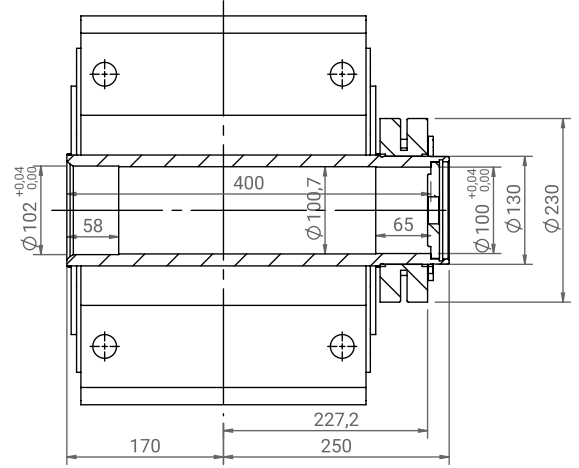
Çıkış Mili Seçenekleri

Output Shaft Configurations

SR /SL

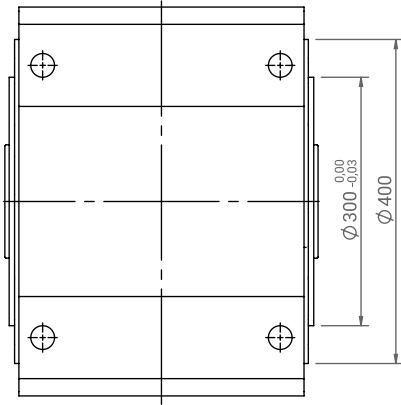
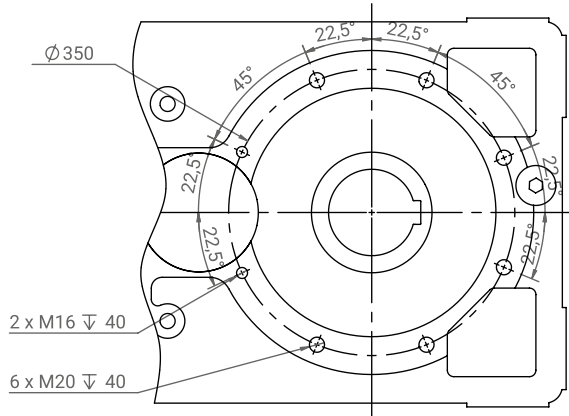


Müşteri Mili / Customer Shaft



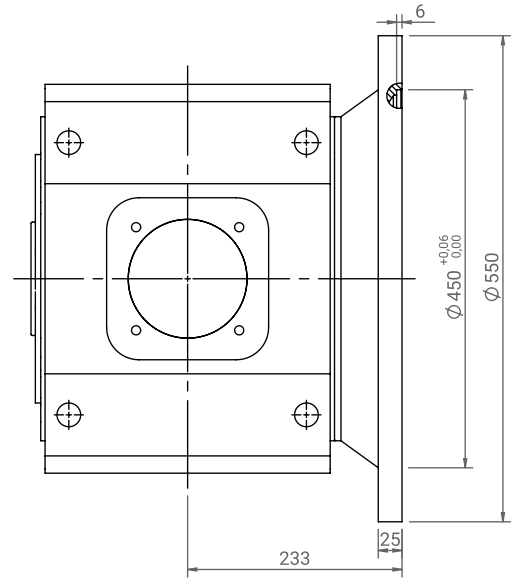
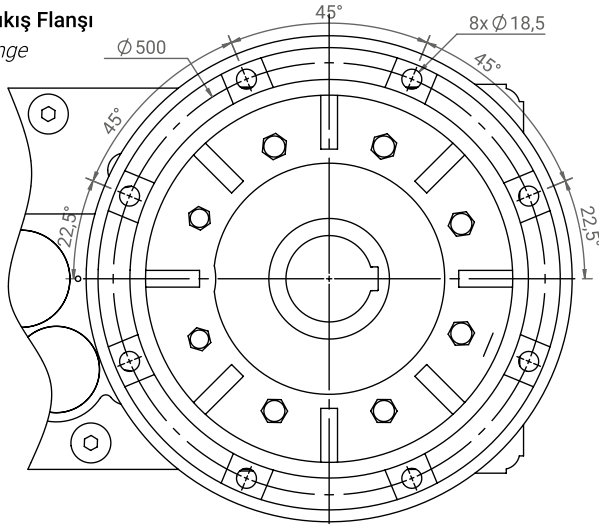
Yan Yüzey Montaj Ölçüleri

Side View Mounting Dimensions



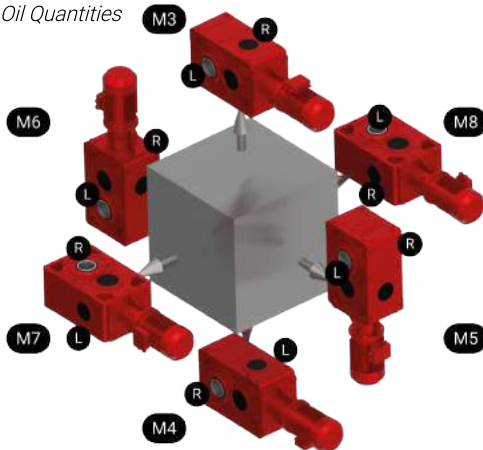
FR 550 / Çıkış Flanşı

Output Flange



Montaj Pozisyonları* ve Yağ Miktarları

Mounting Positions* and Oil Quantities

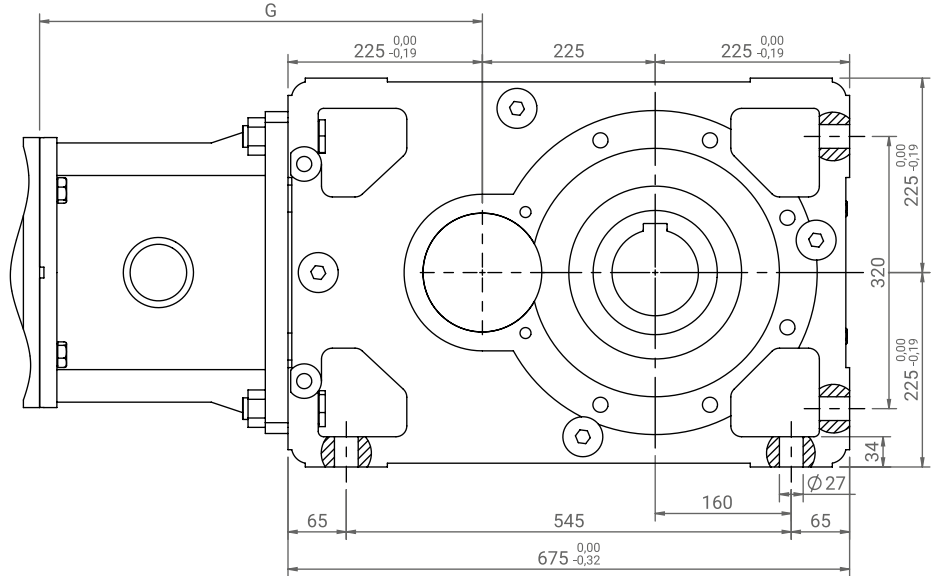
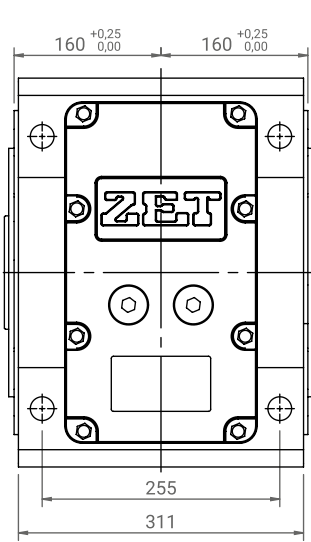


375 Kg

250 B5 MOTOR FLANŞI DAHİL AĞIRLIK
WEIGHT INCLUDING 250 B5 MOTOR FLANGE

MKH 2200 YAĞ MİKTARLARI / OIL QUANTITIES (L)					
M3	M4	M5	M6	M7	M8
23	23	28	30	35	34

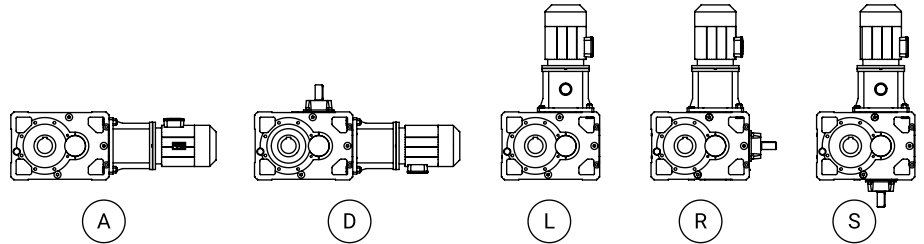
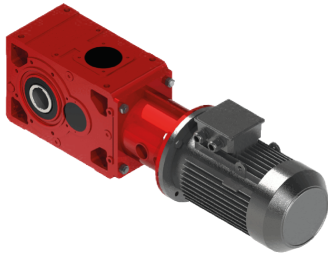
* MONTAJ POZİSYONLARI A-HS OPSİYONUNA GÖRE GÖSTERİLMİŞTİR
* MOUNTING POSITIONS ARE SHOWN ACCORDING TO A-HS CONFIGURATION



Giriş Mili Seçenekleri

Input Shaft Configurations

Tahvil / Ratio	G			
	200 B5	225 B5	250 B5	280 B5
i>18	504	536	547	547
18>i>13	-	-	583	583
i<13	-	-	-	577

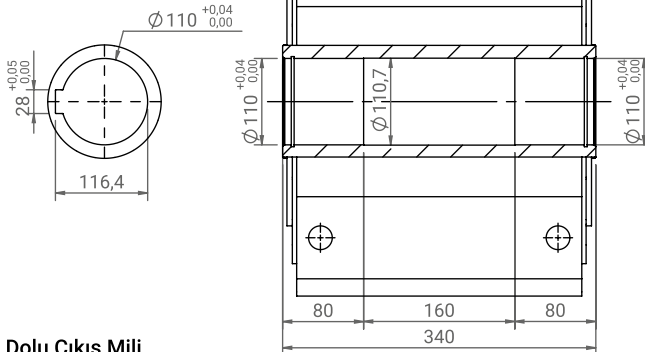


Çıkış Mili Seçenekleri

Output Shaft Configurations

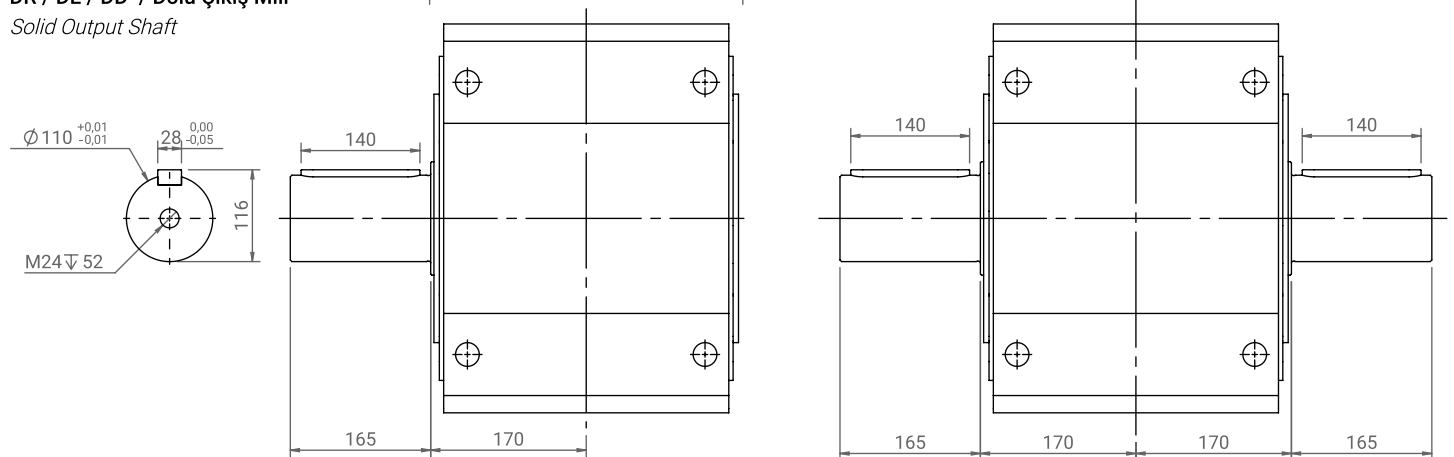
HS / Delik Mil

Hollow Shaft



DR / DL / DD / Dolu Çıkış Mili

Solid Output Shaft

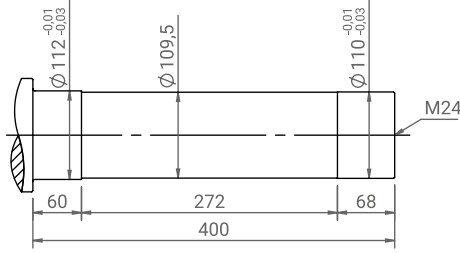




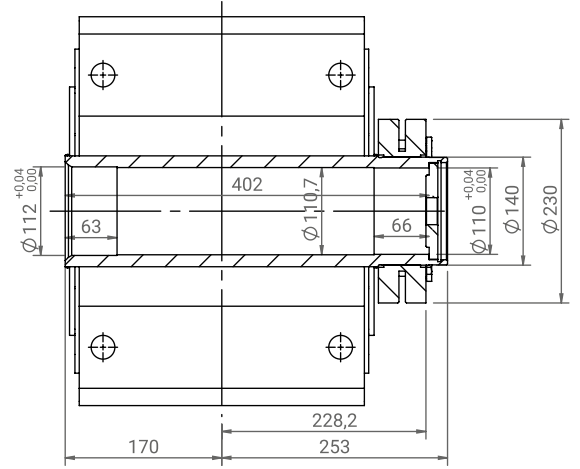
Çıkış Mili Seçenekleri

Output Shaft Configurations

SR /SL

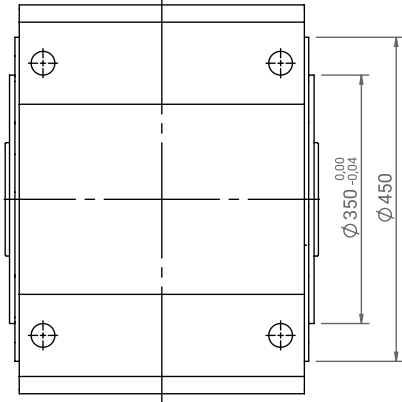
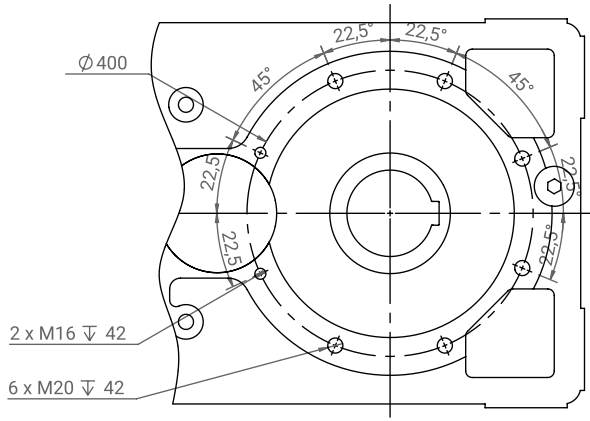


Müşteri Mili / Customer Shaft



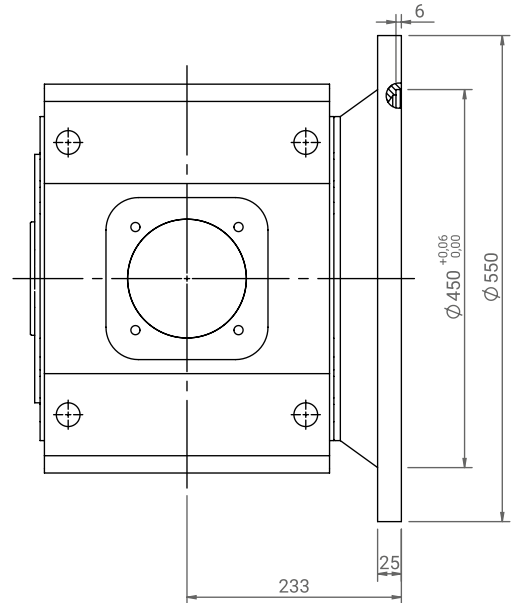
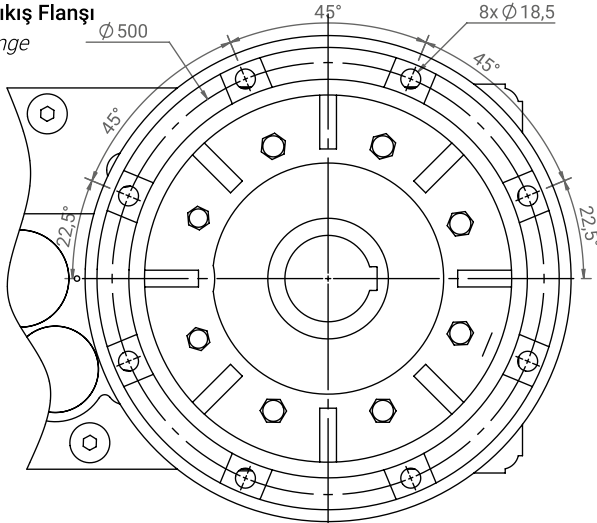
Yan Yüzey Montaj Ölçüleri

Side View Mounting Dimensions



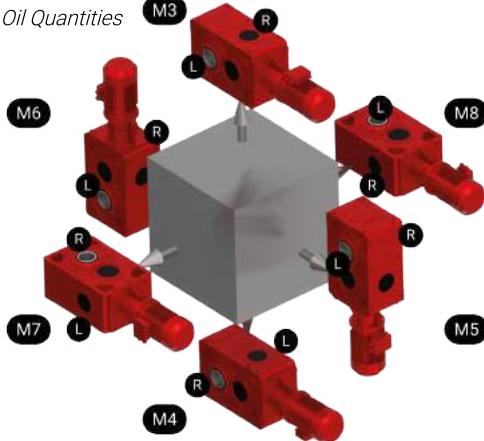
FR 550 / Çıkış Flanşı

Output Flange



Montaj Pozisyonları* ve Yağ Miktarları

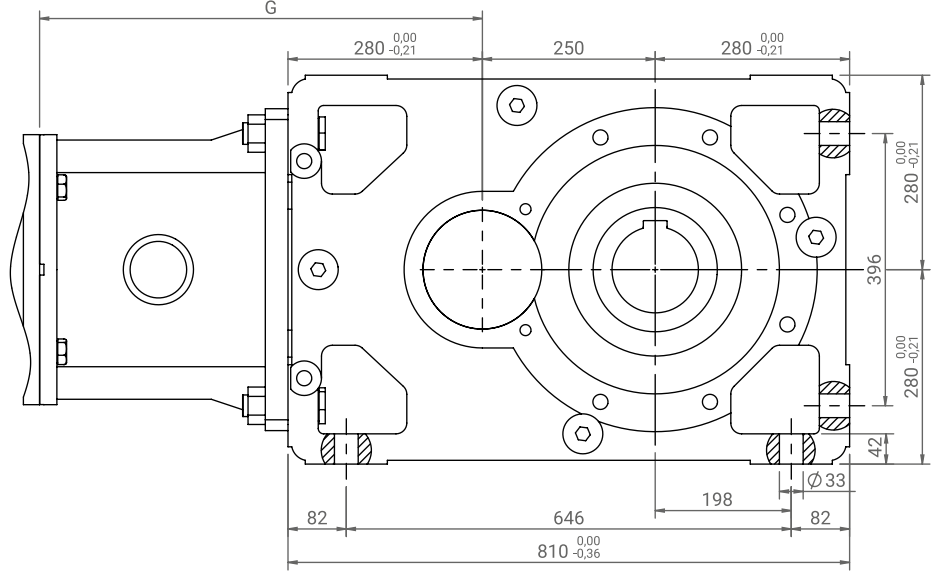
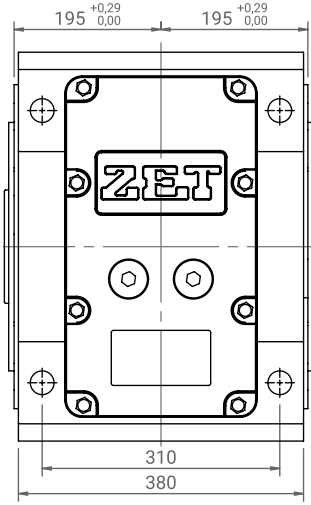
Mounting Positions* and Oil Quantities



200 B5 MOTOR FLANŞI DAHİL AĞIRLIK
WEIGHT INCLUDING 200 B5 MOTOR FLANGE

MKH 2225 YAĞ MİKTARLARI / OIL QUANTITIES (L)					
M3	M4	M5	M6	M7	M8

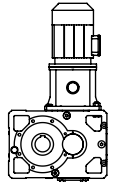
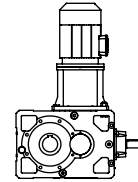
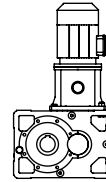
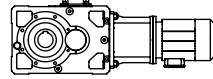
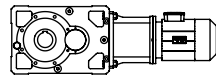
* MONTAJ POZİSYONLARI A-HS OPSİYONUNA GÖRE GÖSTERİLMİŞTİR
* MOUNTING POSITIONS ARE SHOWN ACCORDING TO A-HS CONFIGURATION



Giriş Mili Seçenekleri

Input Shaft Configurations

Tahvil / Ratio	G		
	250 B5	280 B5	315 B5
i>17	656	656	696
17>i>11	-	-	748
i<11	-	-	758



(A)

(D)

(L)

(R)

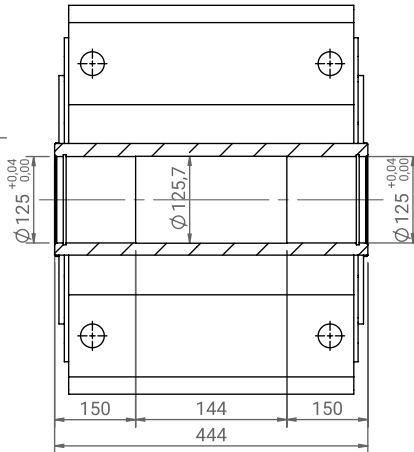
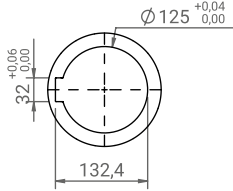
(S)

Çıkış Mili Seçenekleri

Output Shaft Configurations

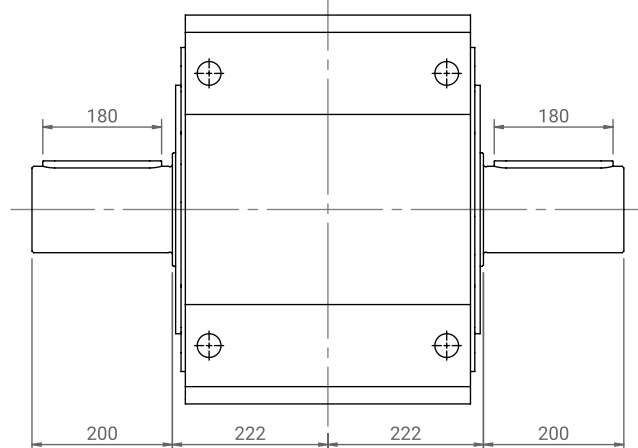
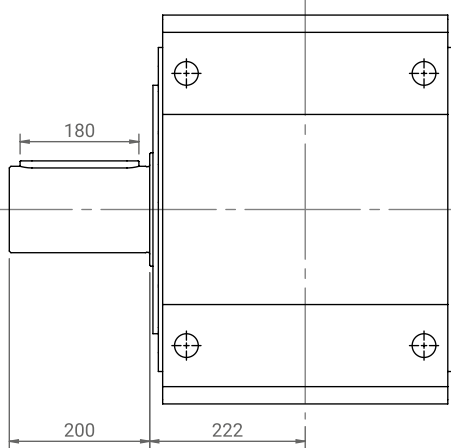
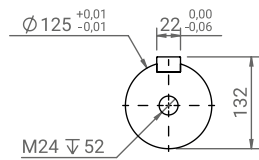
HS / Delik Mil

Hollow Shaft



DR / DL / DD / Dolu Çıkış Mili

Solid Output Shaft

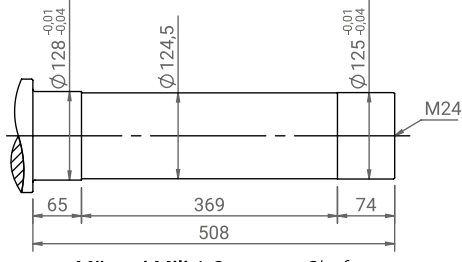




Çıkış Mili Seçenekleri

Output Shaft Configurations

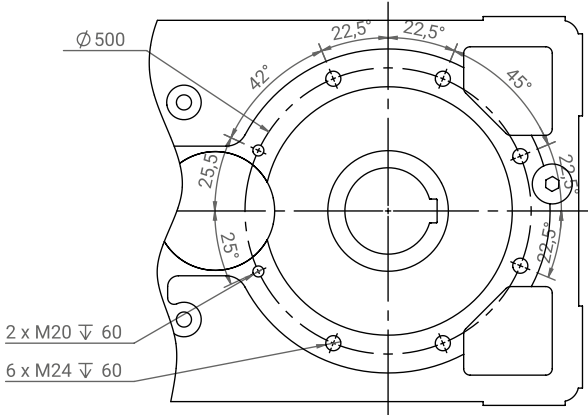
SR /SL



Müşteri Mili / Customer Shaft

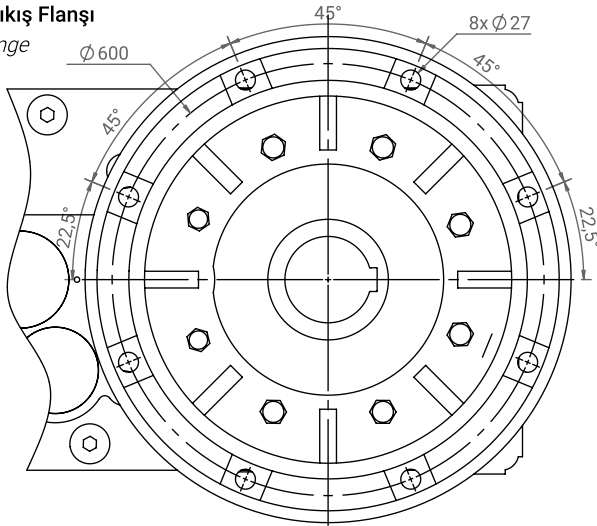
Yan Yüzey Montaj Ölçüleri

Side View Mounting Dimensions



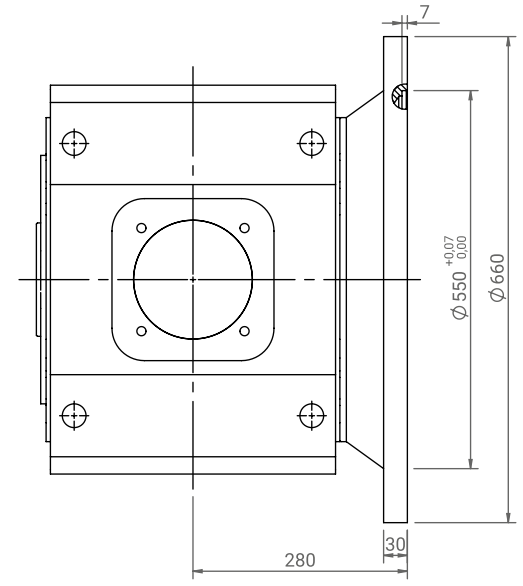
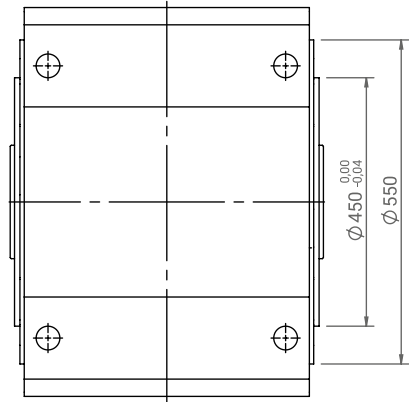
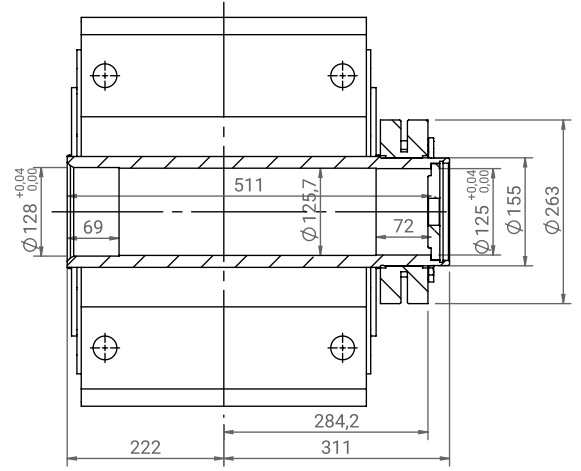
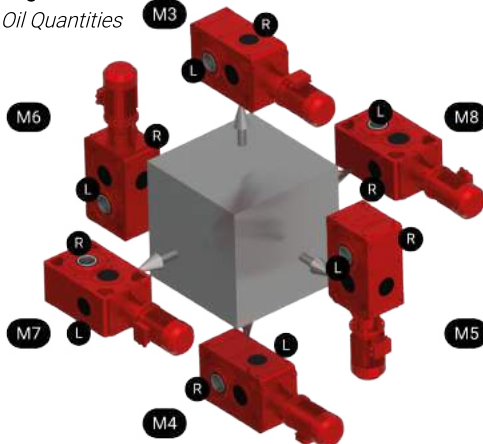
FR 660 / Çıkış Flanşı

Output Flange



Montaj Pozisyonları* ve Yağ Miktarları

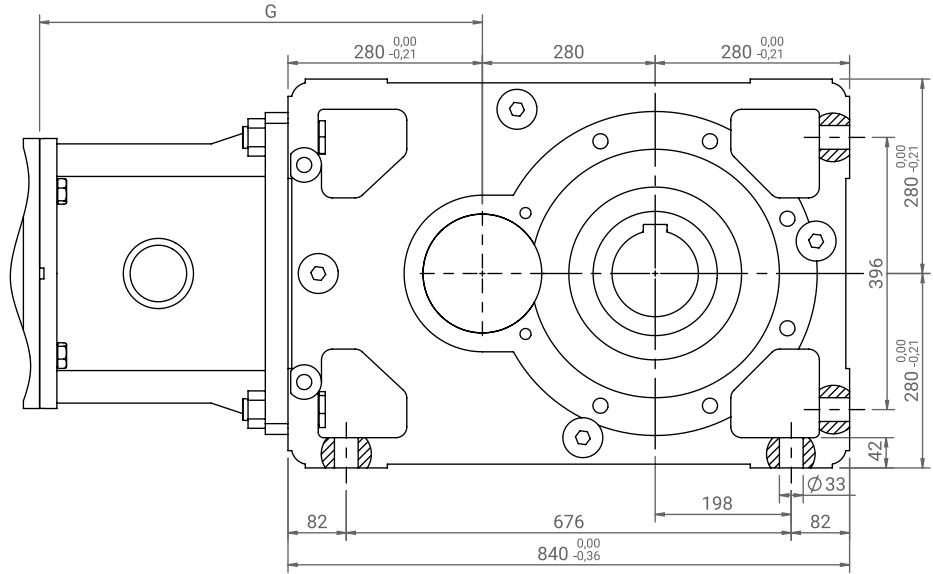
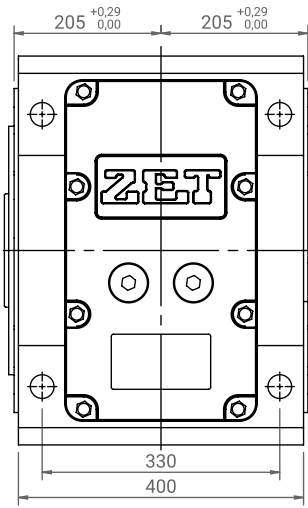
Mounting Positions* and Oil Quantities



758 Kg
315 B5 MOTOR FLANŞI DAHİL AĞIRLIK
WEIGHT INCLUDING 315 B5 MOTOR FLANGE

MKH 2250 YAĞ MİKTARLARI / OIL QUANTITIES (L)					
M3	M4	M5	M6	M7	M8
38	38	59	56	66	65

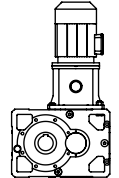
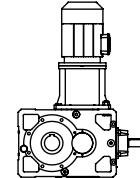
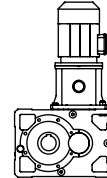
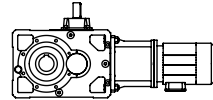
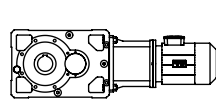
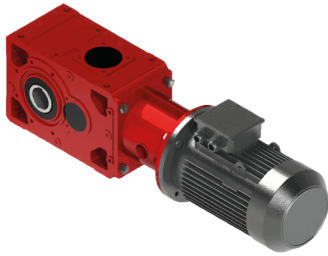
* MONTAJ POZİSYONLARI A-HS OPSİYONUNA GÖRE GÖSTERİLMİŞTİR
* MOUNTING POSITIONS ARE SHOWN ACCORDING TO A-HS CONFIGURATION



Giriş Mili Seçenekleri

Input Shaft Configurations

Tahvil / Ratio	G	
	280 B5	315 B5
i>17	656	696
17>i>11	-	753
i<11	-	753



(A)

(D)

(L)

(R)

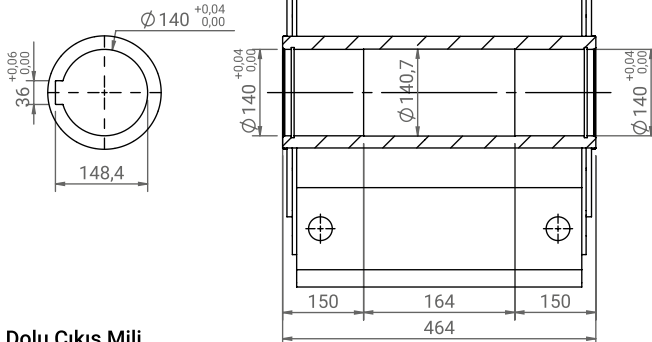
(S)

Çıkış Mili Seçenekleri

Output Shaft Configurations

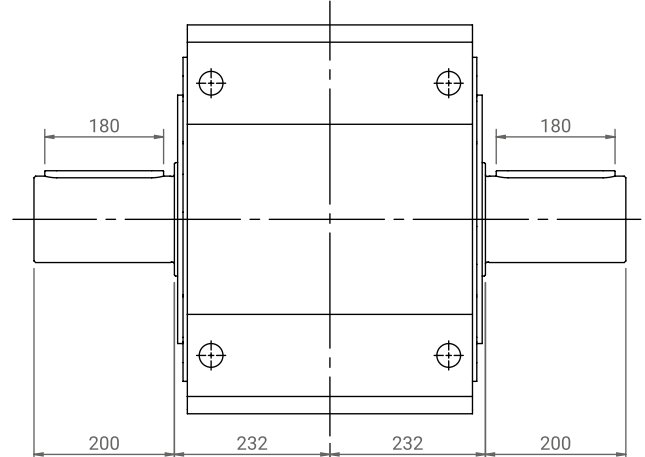
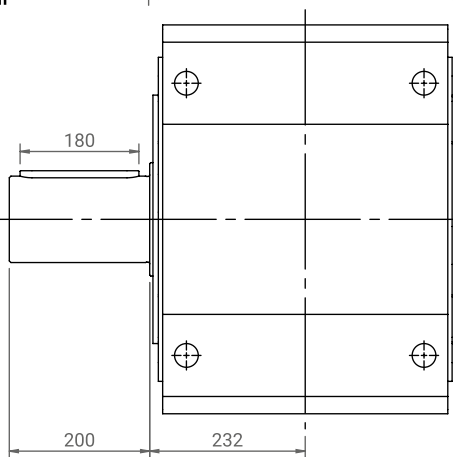
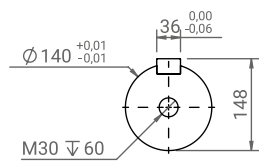
HS / Delik Mil

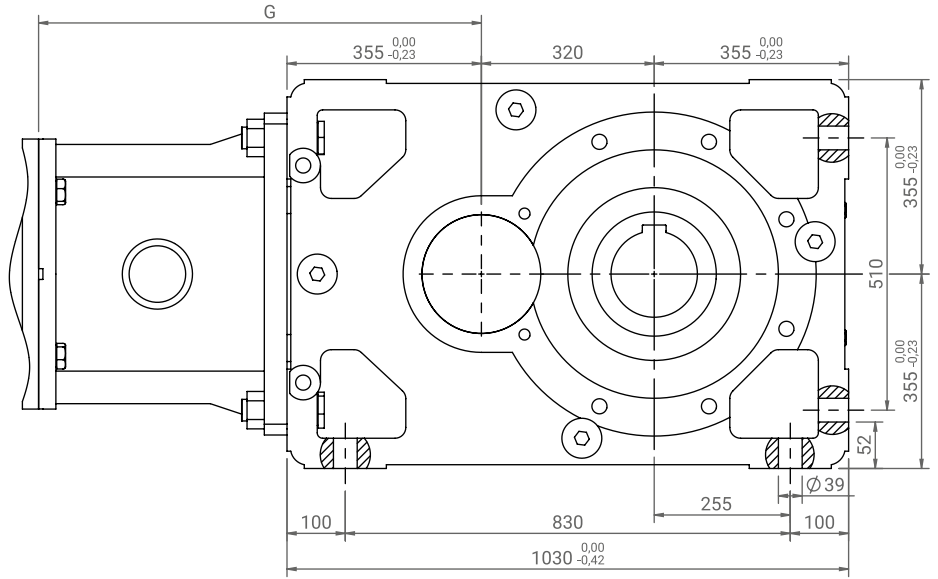
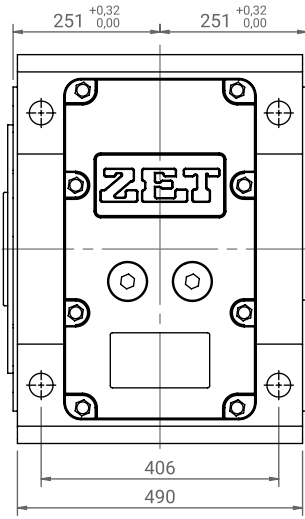
Hollow Shaft



DR / DL / DD / Dolu Çıkış Mili

Solid Output Shaft



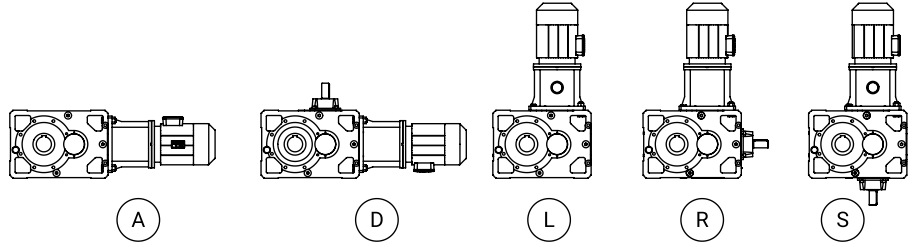


Giriş Mili Seçenekleri

Input Shaft Configurations



Tahvil / Ratio	G
315 B5	
i>17	796
17>i>12	848
i<12	848

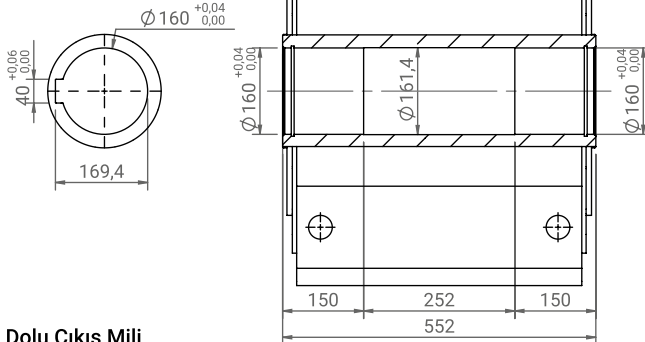


Çıkış Mili Seçenekleri

Output Shaft Configurations

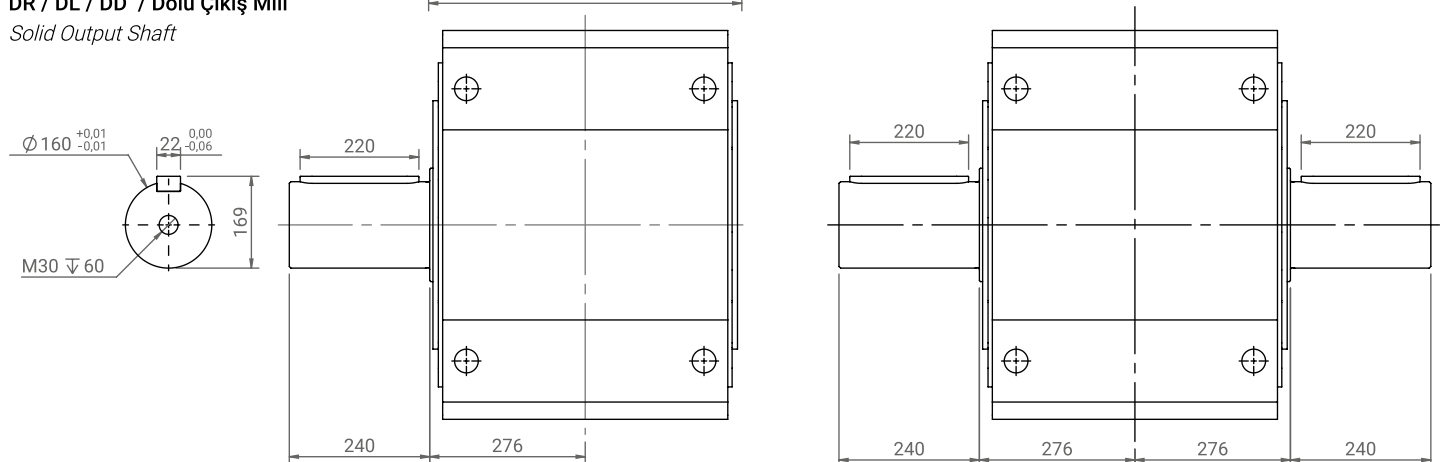
HS / Delik Mil

Hollow Shaft



DR / DL / DD / Dolu Çıkış Mili

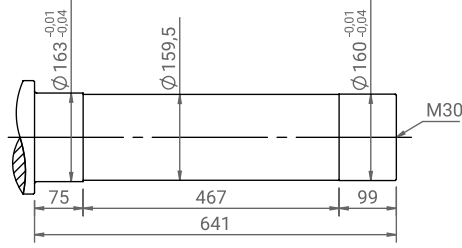
Solid Output Shaft



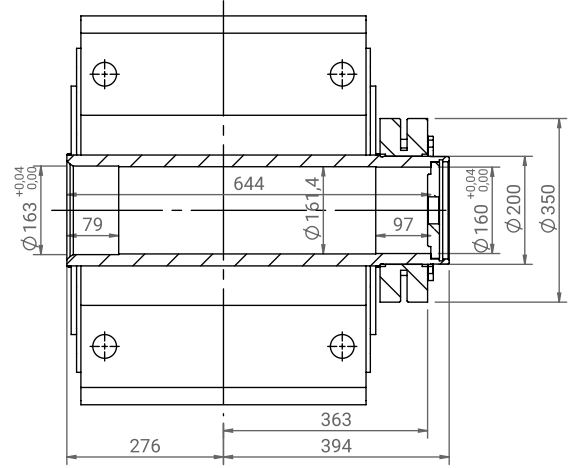


Çıkış Mili Seçenekleri
Output Shaft Configurations

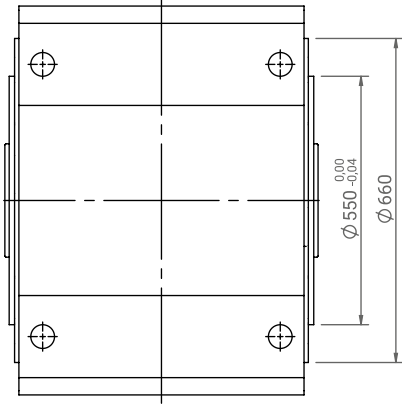
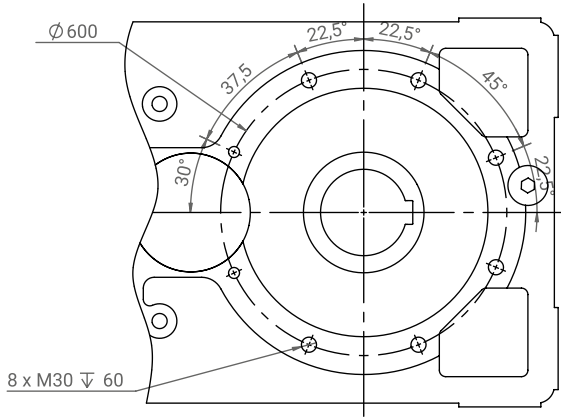
SR /SL



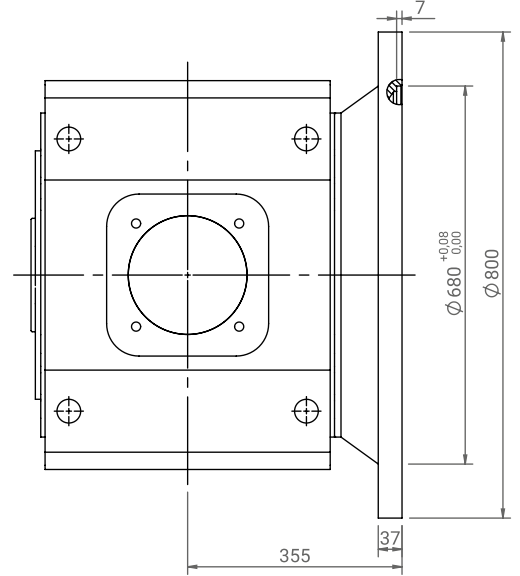
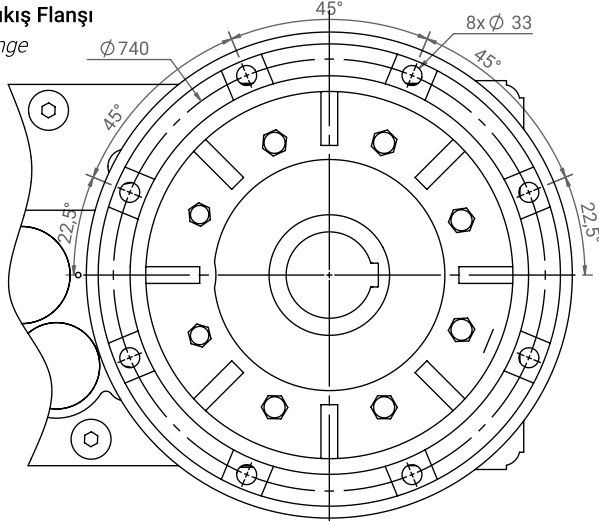
Müşteri Mili / Customer Shaft



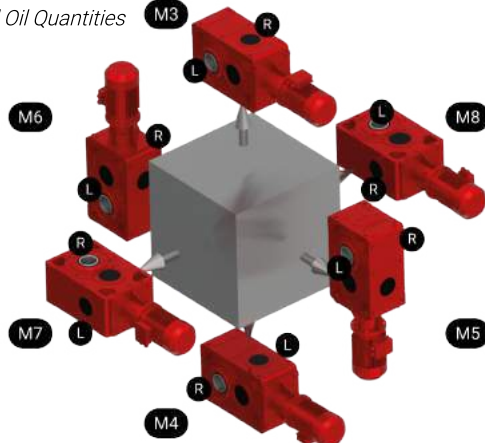
Yan Yüzey Montaj Ölçüleri
Side View Mounting Dimensions



FR 800 / Çıkış Flanşı
Output Flange



Montaj Pozisyonları* ve Yağ Miktarları
Mounting Positions* and Oil Quantities

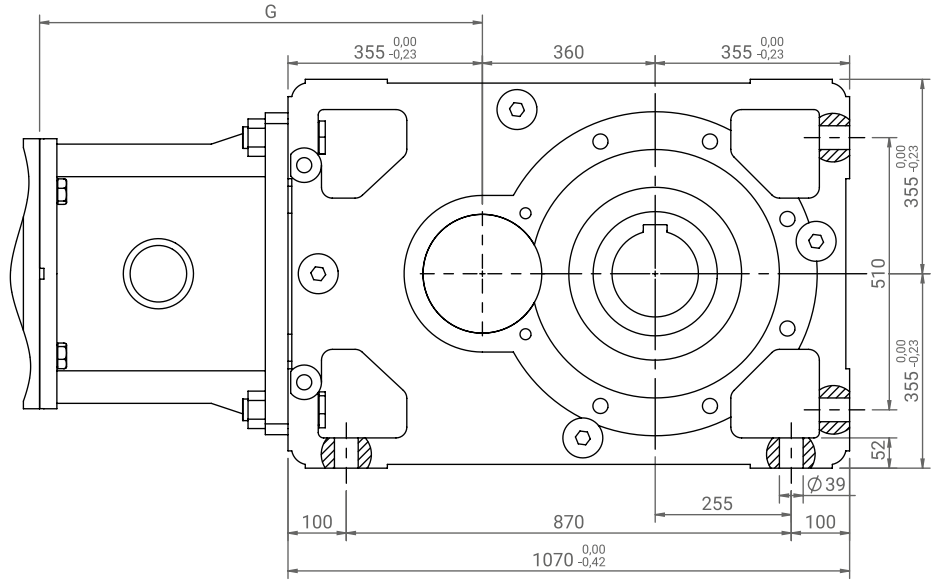
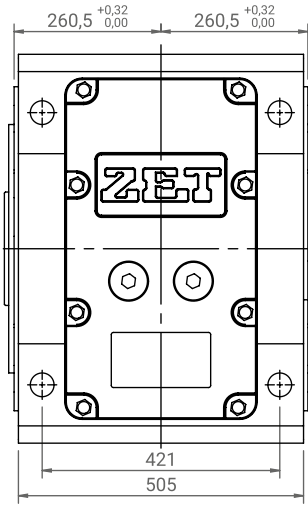


1350 Kg

315 B5 MOTOR FLANŞI DAHİL AĞIRLIK
WEIGHT INCLUDING 315 B5 MOTOR FLANGE

MKH 2320 YAĞ MİKTARLARI / OIL QUANTITIES (L)					
M3	M4	M5	M6	M7	M8
92	92	114	121	135	132

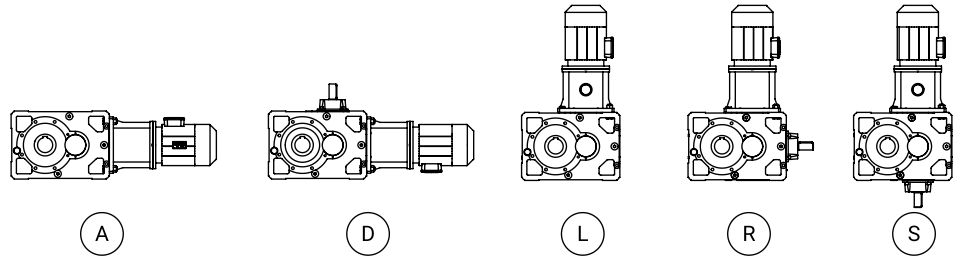
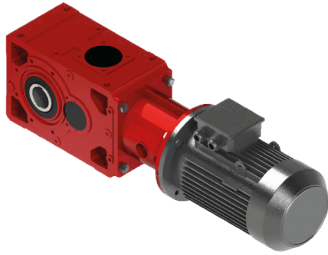
* MONTAJ POZİSYONLARI A-HS OPSİYONUNA GÖRE GÖSTERİLMİŞTİR
* MOUNTING POSITIONS ARE SHOWN ACCORDING TO A-HS CONFIGURATION



Giriş Mili Seçenekleri

Input Shaft Configurations

Tahvil / Ratio	G
	315 B5
i>17	796
17>i>12	848
i<12	848

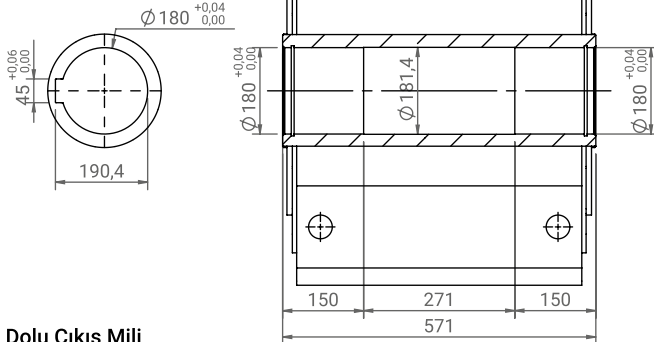


Çıkış Mili Seçenekleri

Output Shaft Configurations

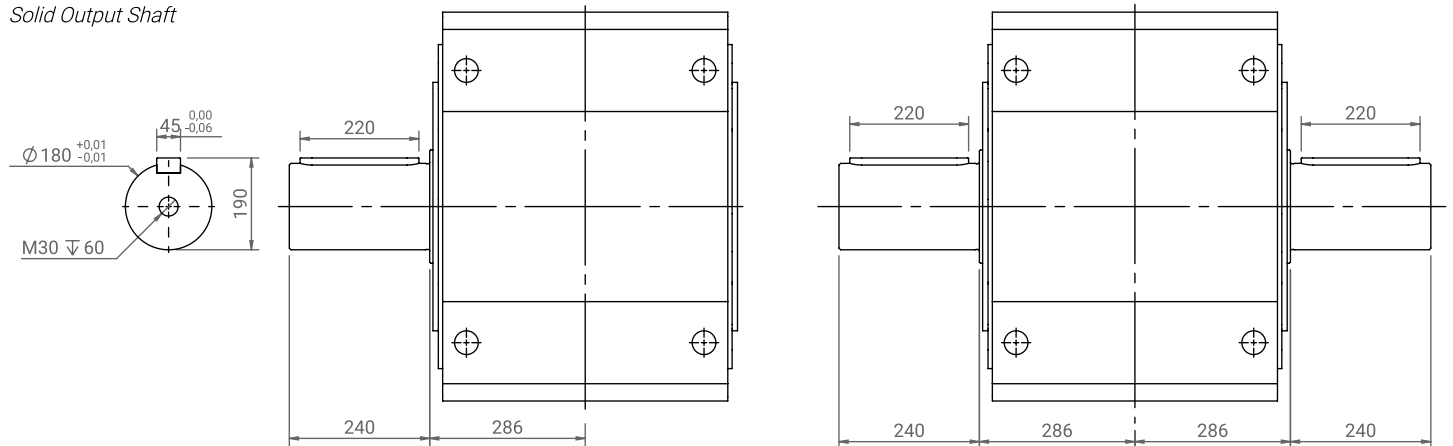
HS / Delik Mil

Hollow Shaft



DR / DL / DD / Dolu Çıkış Mili

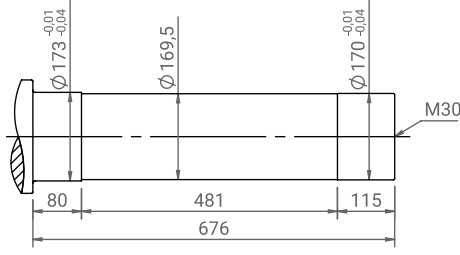
Solid Output Shaft



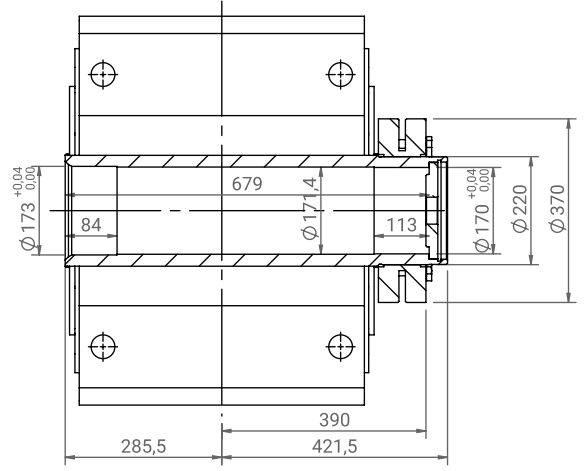


Çıkış Mili Seçenekleri
Output Shaft Configurations

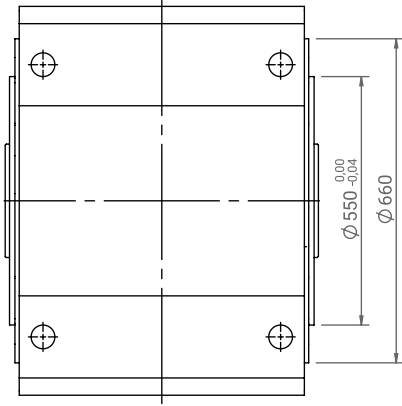
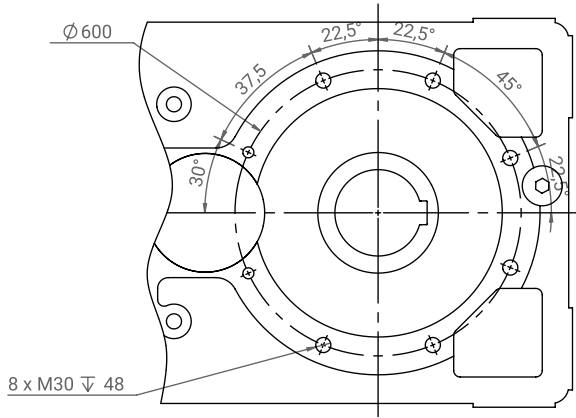
SR / SL



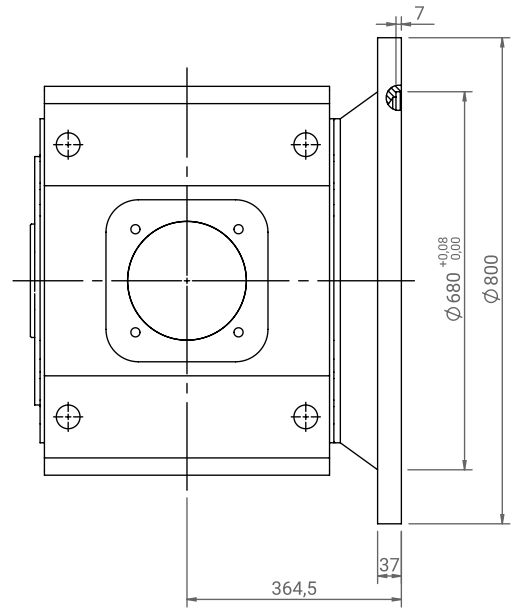
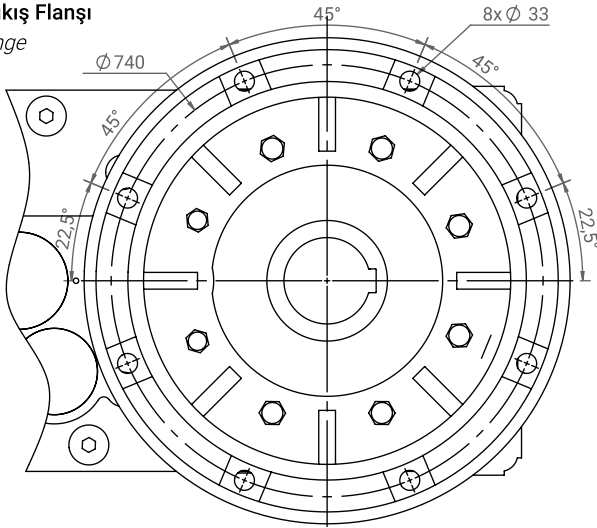
Müşteri Mili / Customer Shaft



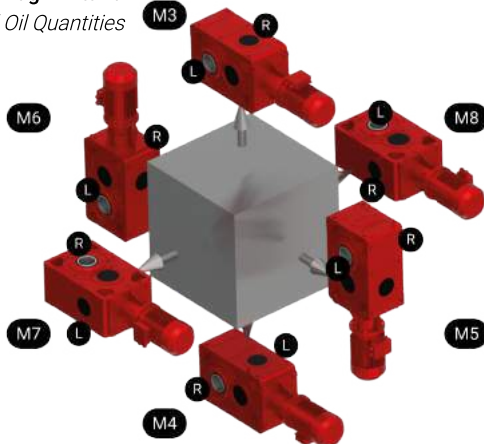
Yan Yüzey Montaj Ölçüleri
Side View Mounting Dimensions



FR 800 / Çıkış Flanşı
Output Flange



Montaj Pozisyonları* ve Yağ Miktarları
Mounting Positions* and Oil Quantities

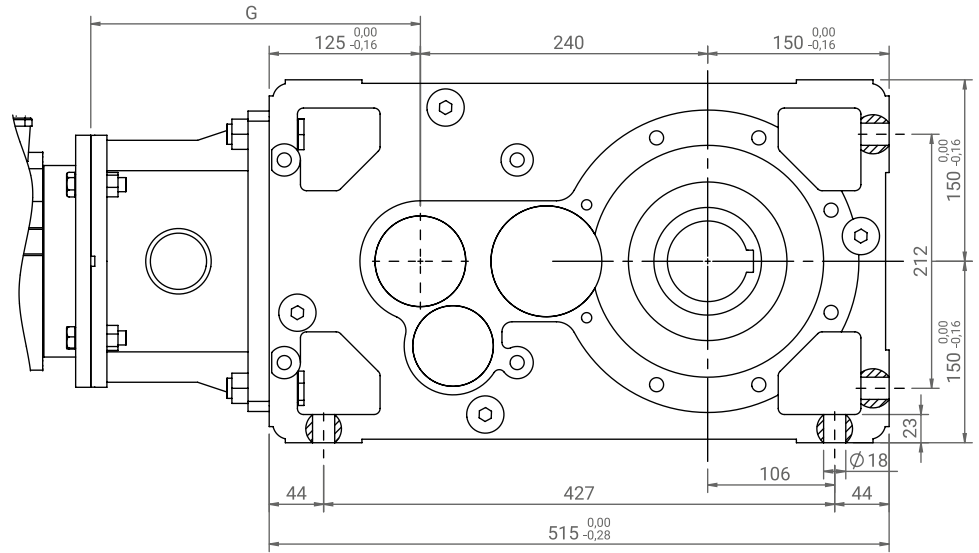
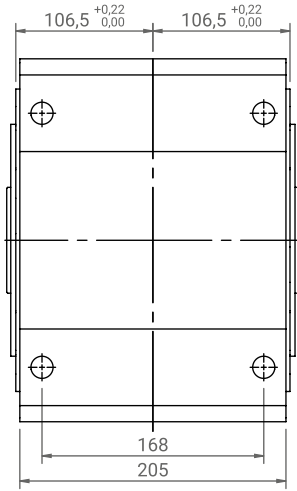


1500 Kg

315 B5 MOTOR FLANŞI DAHİL AĞIRLIK
WEIGHT INCLUDING 315 B5 MOTOR FLANGE

MKH 2360 YAĞ MİKTARLARI / OIL QUANTITIES (L)					
M3	M4	M5	M6	M7	M8
93	93	123	121	139	149

* MONTAJ POZİSYONLARI A-HS OPSİYONUNA GÖRE GÖSTERİLMİŞTİR
* MOUNTING POSITIONS ARE SHOWN ACCORDING TO A-HS CONFIGURATION

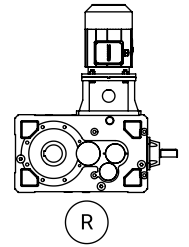
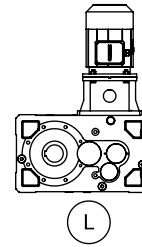
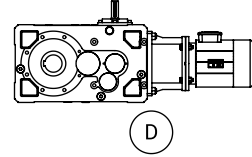
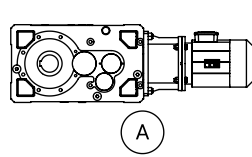


Giriş Mili Seçenekleri

Input Shaft Configurations



Tahvil / Ratio	G			
	100/112 B5	132 B5	160 B5	180 B5
i>80	276	303	-	-
40<i<80	286	308	347	-
i≤40	-	318	352	352

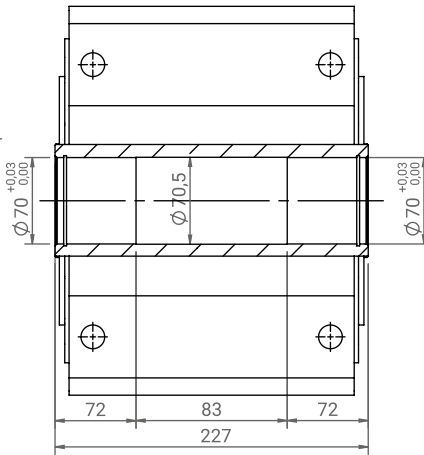
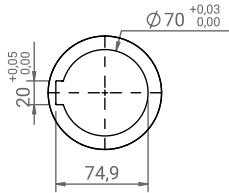


Çıkış Mili Seçenekleri

Output Shaft Configurations

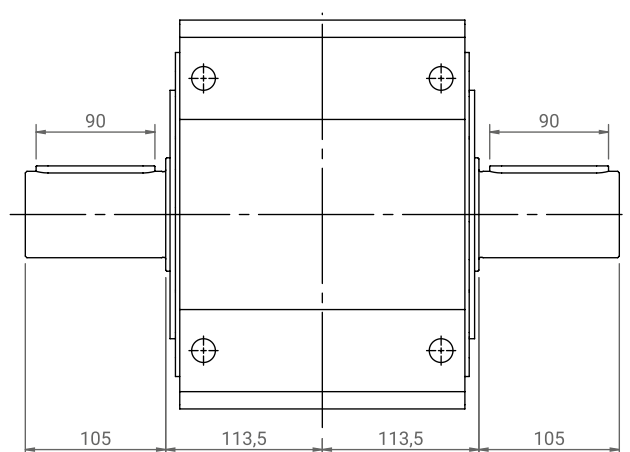
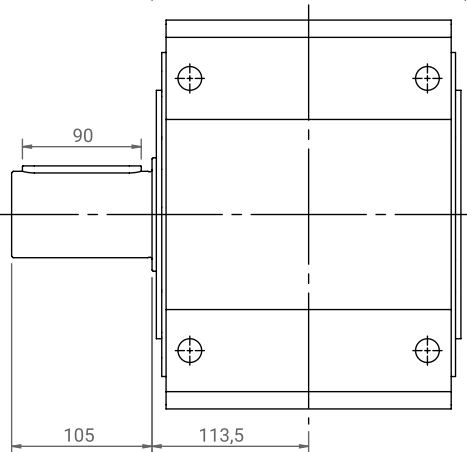
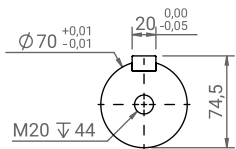
HS / Delik Mil

Hollow Shaft



DR / DL / DD / Dolu Çıkış Mili

Solid Output Shaft

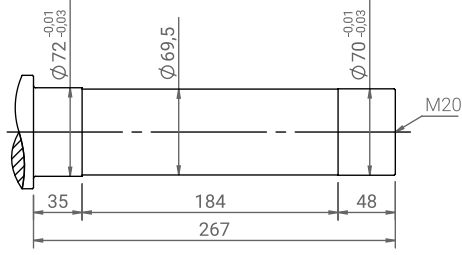




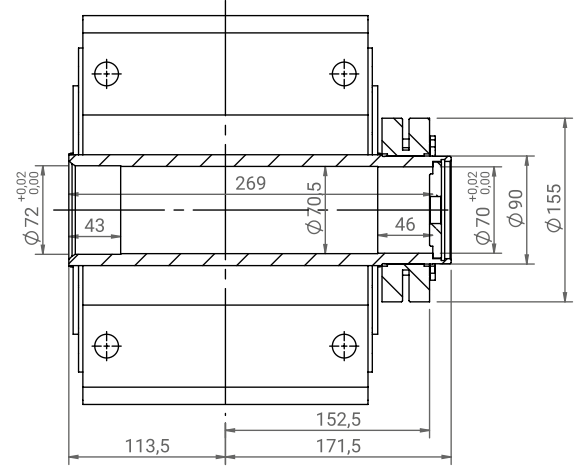
Çıkış Mili Seçenekleri

Output Shaft Configurations

SR /SL

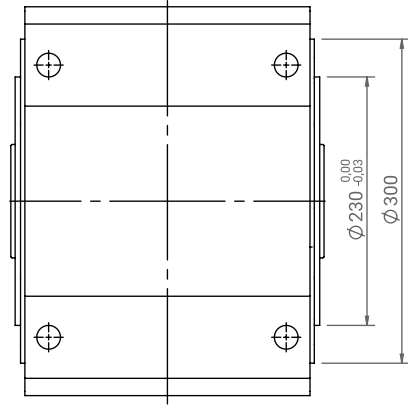
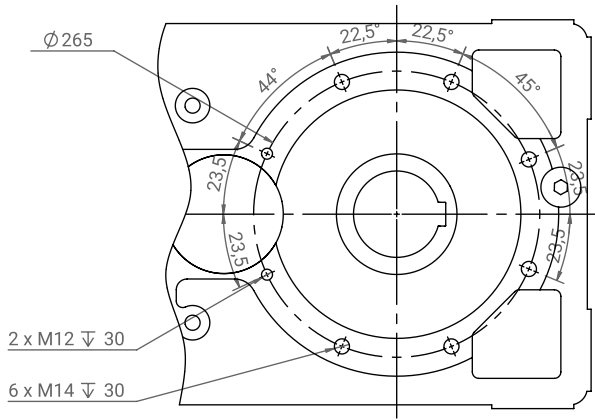


Müşteri Mili / Customer Shaft



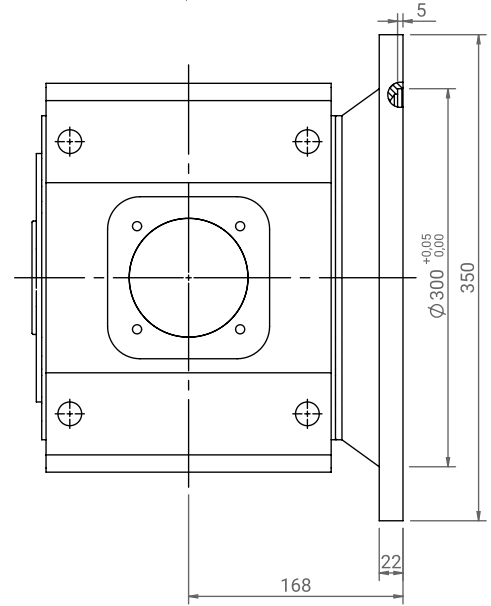
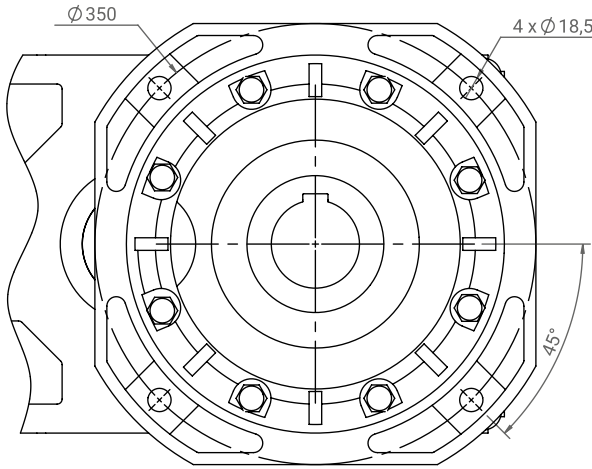
Yan Yüzey Montaj Ölçüleri

Side View Mounting Dimensions



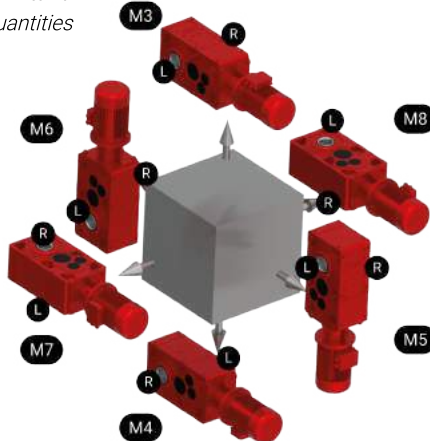
FR 350 / Çıkış Flanşı

Output Flange



Montaj Pozisyonları* ve Yağ Miktarları

Mounting Positions* and Oil Quantities

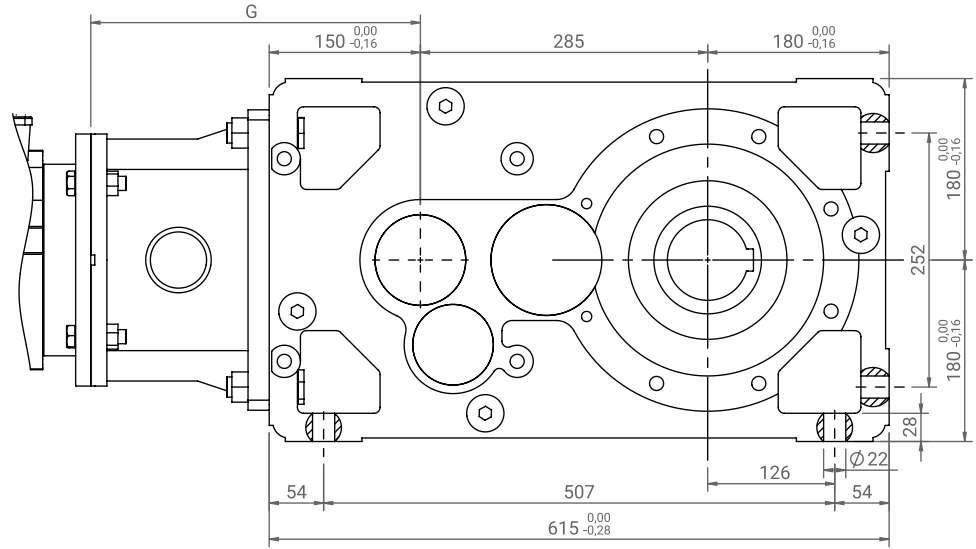
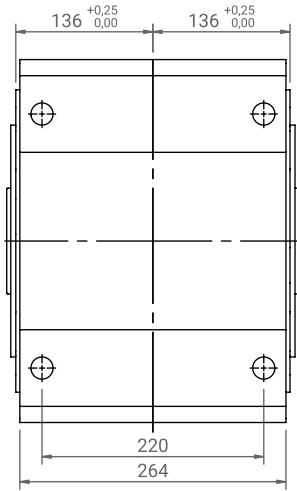


144 Kg

160 B5 MOTOR FLANŞI DAHİL AĞIRLIK
WEIGHT INCLUDING 160 B5 MOTOR FLANGE

MKH 3140 YAĞ MİKTARLARI / OIL QUANTITIES (L)					
M3	M4	M5	M6	M7	M8
8	8	10	11	13	11

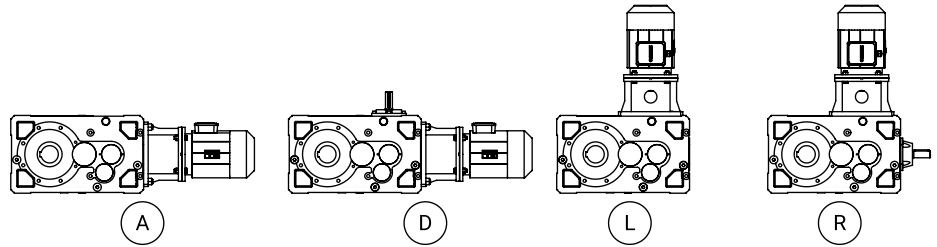
* MONTAJ POZİSYONLARI A-HS OPSİYONUNA GÖRE GÖSTERİLMİŞTİR
*MOUNTING POSITIONS ARE SHOWN ACCORDING TO A-HS CONFIGURATION



Giriş Mili Seçenekleri

Input Shaft Configurations

Tahvil / Ratio	G					
	100/112 B5	132 B5	160 B5	180 B5	200 B5	225 B5
i>80	326	348	387	-	-	-
41<i<80	-	323	362	362	-	-
is41	-	-	427	427	429	461

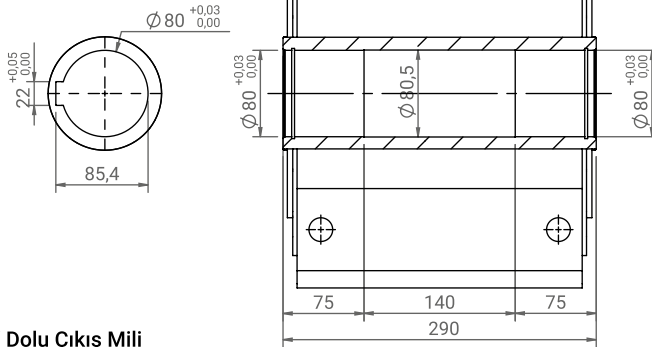


Çıkış Mili Seçenekleri

Output Shaft Configurations

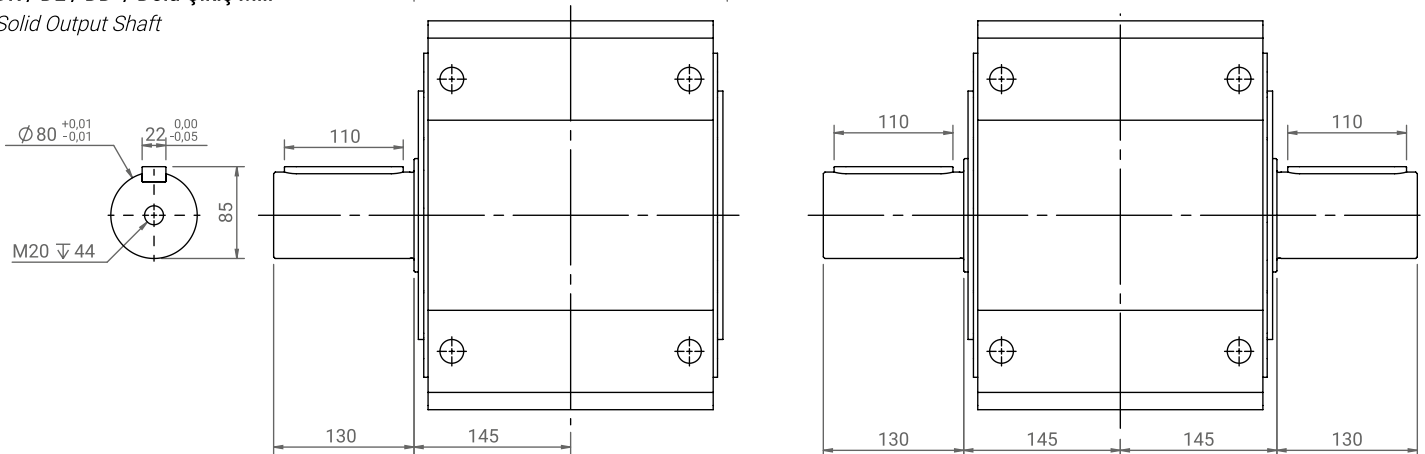
HS / Delik Mil

Hollow Shaft



DR / DL / DD / Dolu Çıkış Mili

Solid Output Shaft





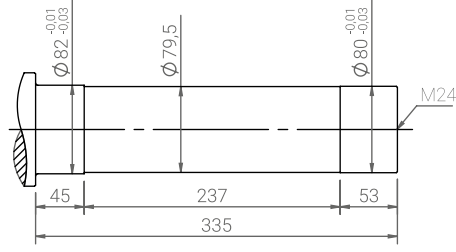
ZET
Redüktör

MKH 3160
Ölçü Sayfaları / Dimension Sheets

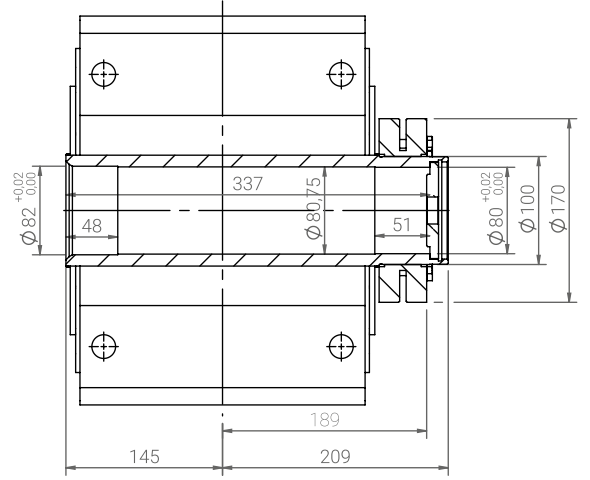
Çıkış Mili Seçenekleri

Output Shaft Configurations

SR /SL

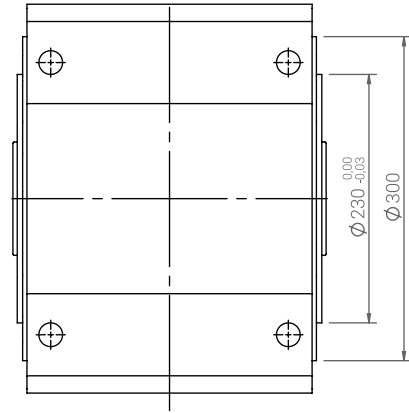
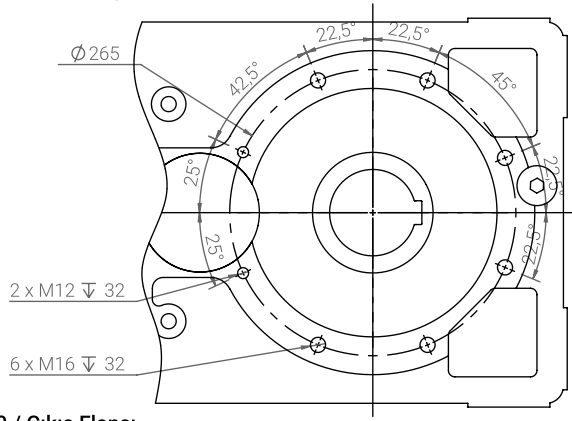


Müşteri Mili / Customer Shaft



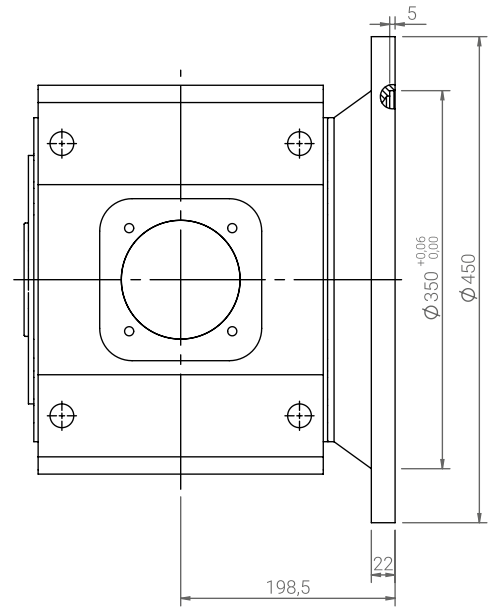
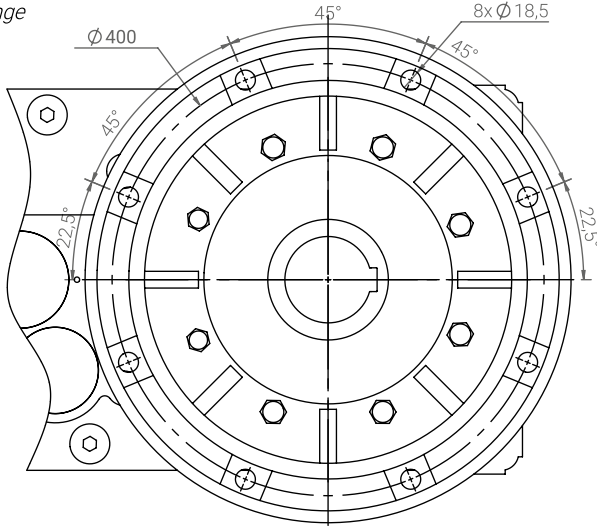
Yan Yüzey Montaj Ölçüleri

Side View Mounting Dimensions



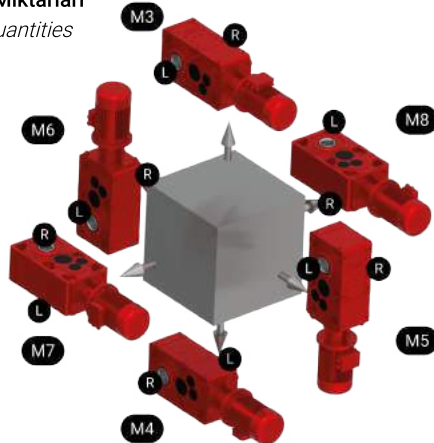
FR 450 / Çıkış Flanşı

Output Flange



Montaj Pozisyonları* ve Yağ Miktarları

Mounting Positions* and Oil Quantities

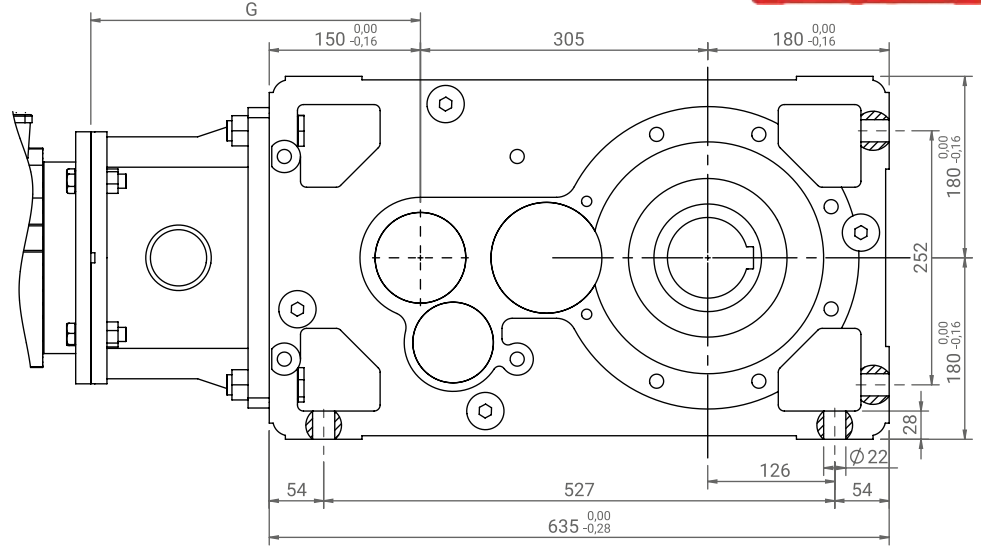
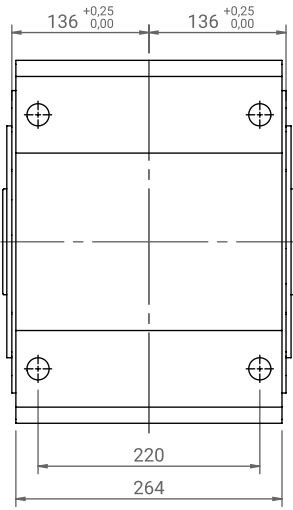


378 Kg

132 B5 MOTOR FLANŞI DAHİL AĞIRLIK
WEIGHT INCLUDING 132 B5 MOTOR FLANGE

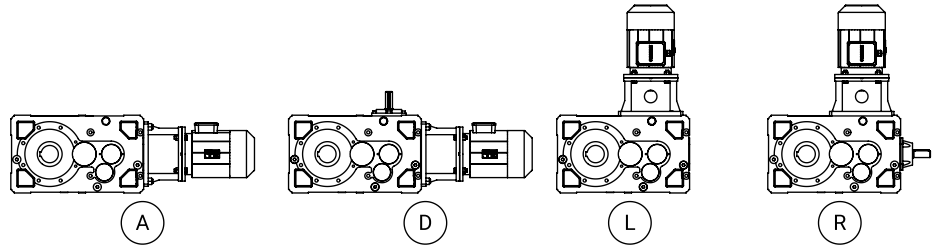
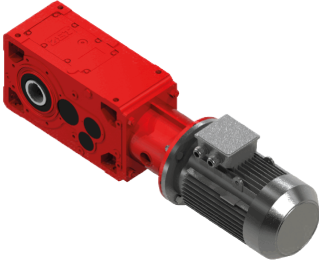
MKH 3160 YAĞ MİKTARLARI / OIL QUANTITIES (L)					
M3	M4	M5	M6	M7	M8
14	14	20	19	21	21

* MONTAJ POZİSYONLARI A-HS OPSİYONUNA GÖRE GÖSTERİLMİŞTİR
*MOUNTING POSITIONS ARE SHOWN ACCORDING TO A-HS CONFIGURATION



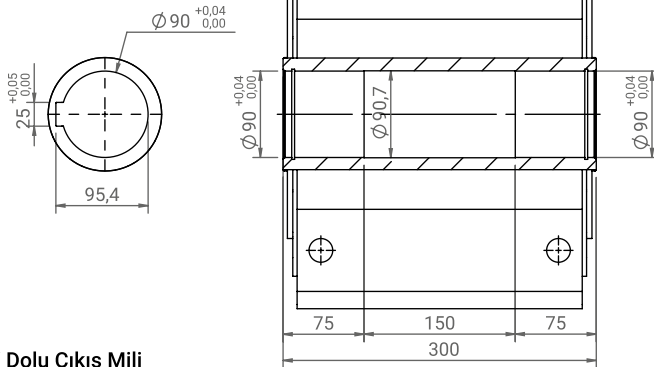
Giriş Mili Seçenekleri
Input Shaft Configurations

Tahvil / Ratio	G					
	100/112 B5	132 B5	160 B5	180 B5	200 B5	225 B5
i>77	326	348	387	-	-	-
77>i>35	-	368	407	407	409	-
i<35	-	-	427	427	429	461

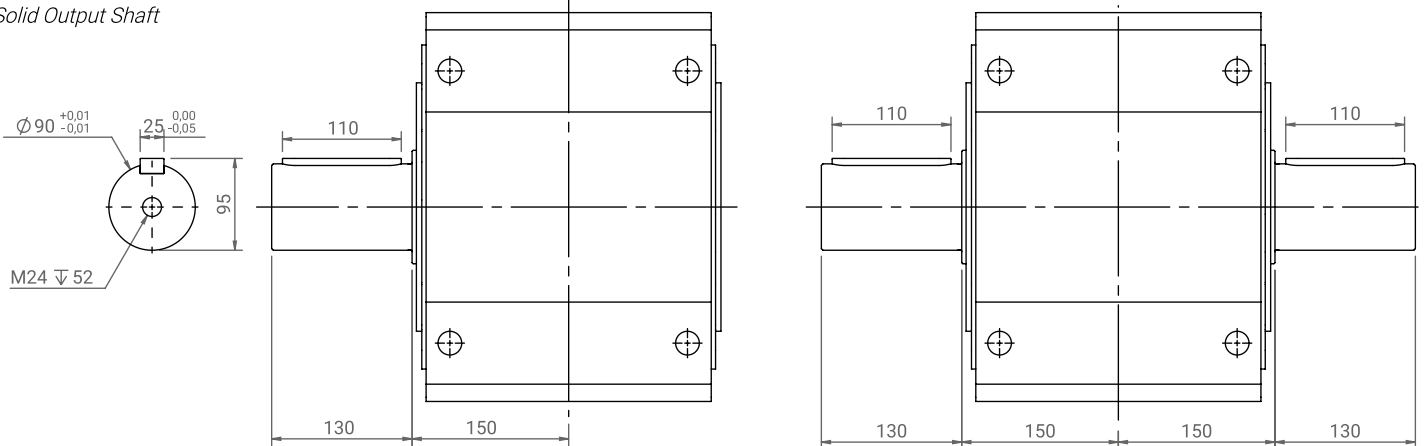


Çıkış Mili Seçenekleri
Output Shaft Configurations

HS / Delik Mil
Hollow Shaft



DR / DL / DD / Dolu Çıkış Mili
Solid Output Shaft

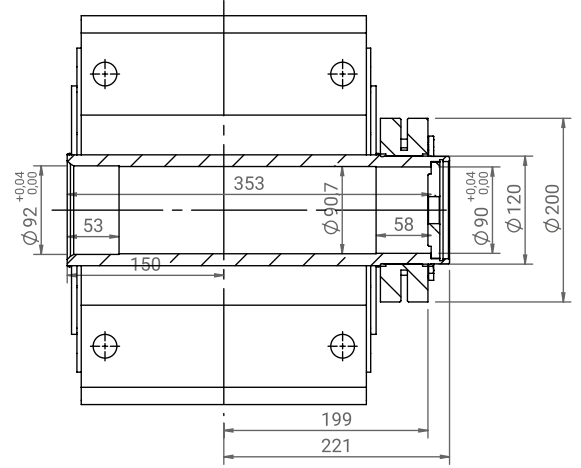
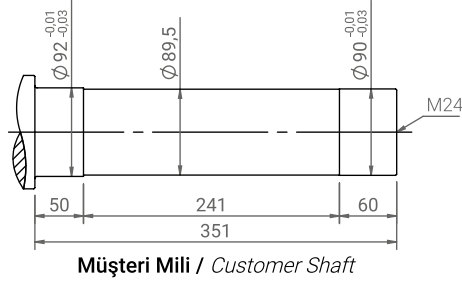




Çıkış Mili Seçenekleri

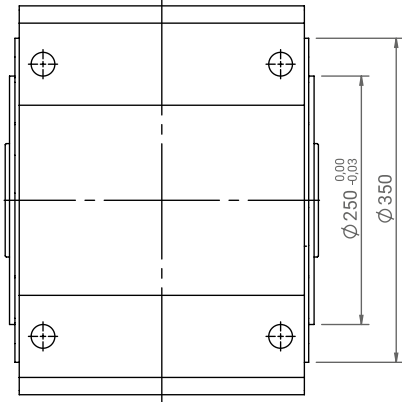
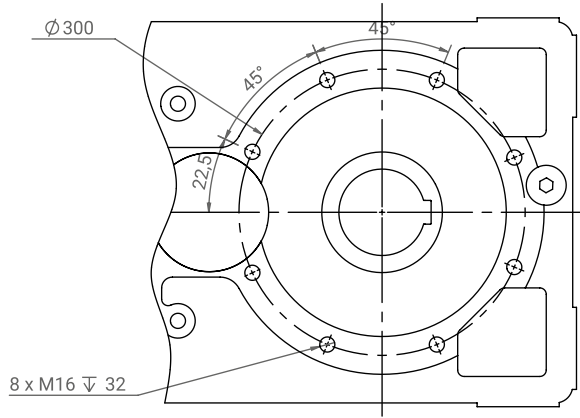
Output Shaft Configurations

SR /SL



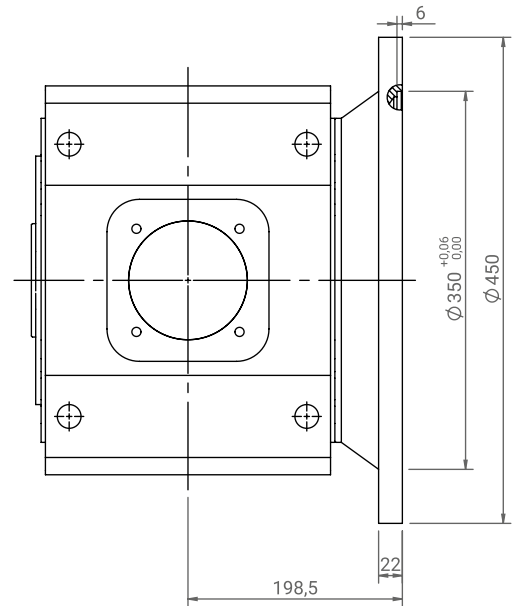
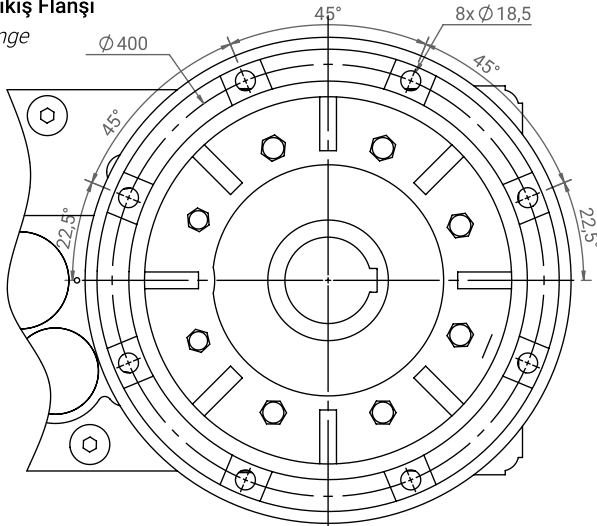
Yan Yüzey Montaj Ölçüleri

Side View Mounting Dimensions



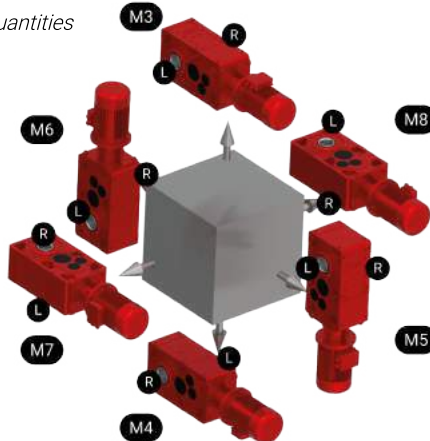
FR 450 / Çıkış Flanşı

Output Flange



Montaj Pozisyonları* ve Yağ Miktarları

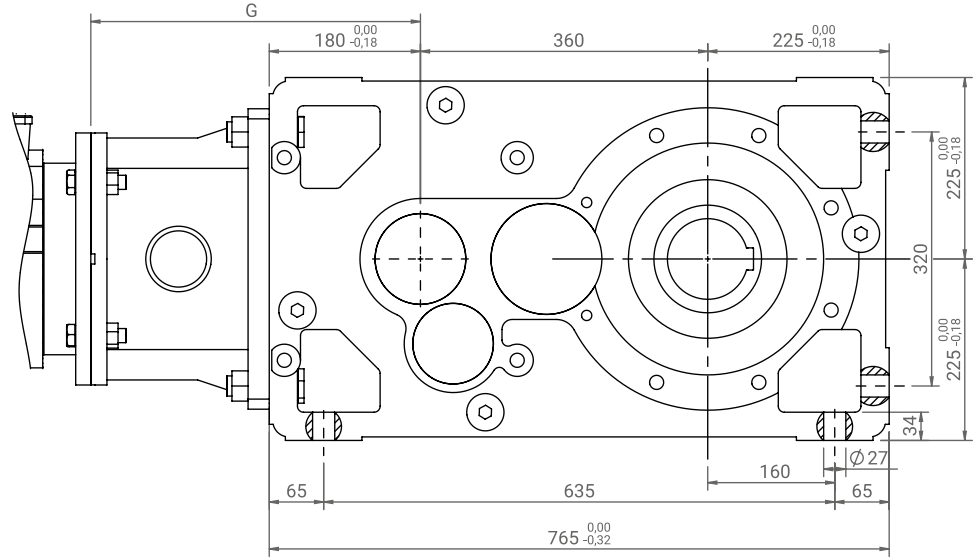
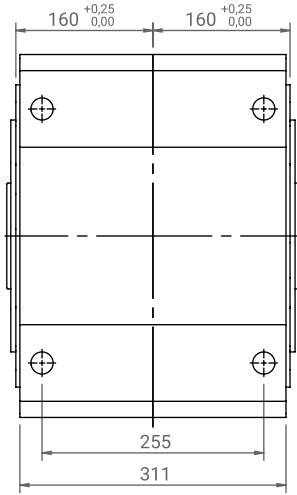
Mounting Positions* and Oil Quantities



160 B5 MOTOR FLANŞI DAHİL AĞIRLIK
WEIGHT INCLUDING 160 B5 MOTOR FLANGE

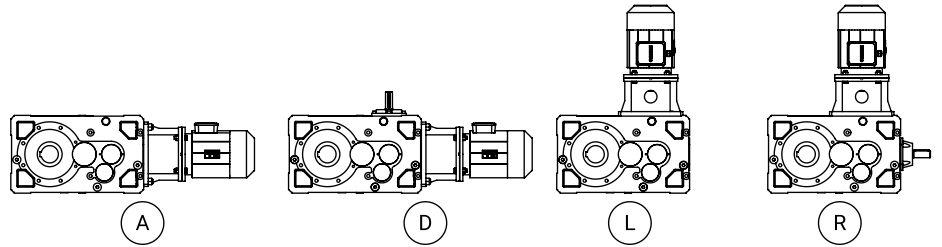
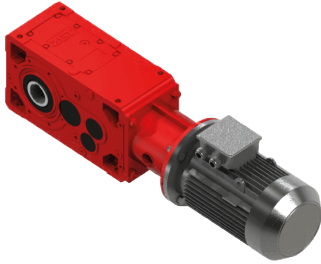
MKH 3180 YAĞ MİKTARLARI / OIL QUANTITIES (L)					
M3	M4	M5	M6	M7	M8
14	14	21	21	20	21

* MONTAJ POZİSYONLARI A-HS OPSİYONUNA GÖRE GÖSTERİLMİŞTİR
* MOUNTING POSITIONS ARE SHOWN ACCORDING TO A-HS CONFIGURATION



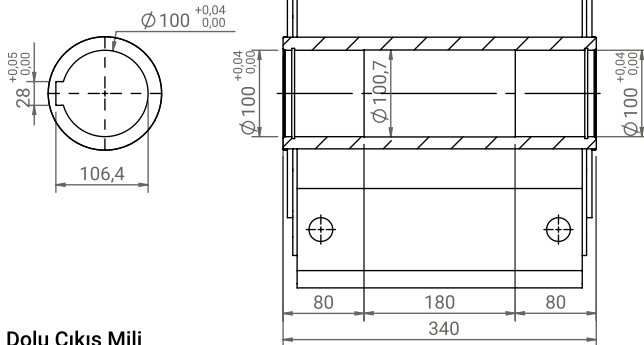
Giriş Milî Seçenekleri
Input Shaft Configurations

Tahvil / Ratio	G						
	132 B5	160 B5	180 B5	200 B5	225 B5	250 B5	280 B5
i>75	403	437	437	-	-	-	-
41<i<75	-	457	457	459	491	-	-
i≤41	-	-	457	459	491	502	502

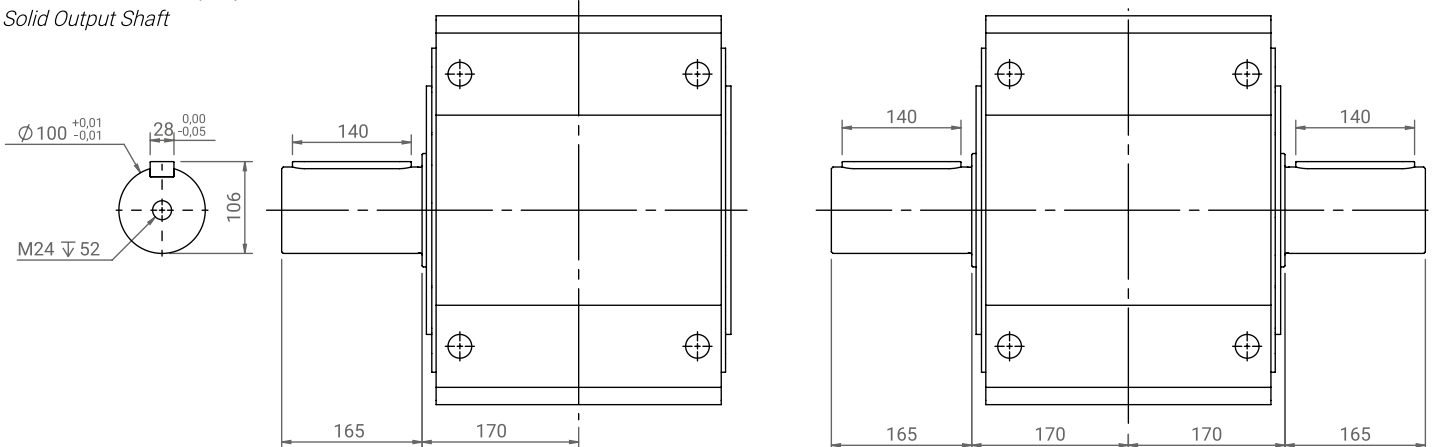


Çıkış Milî Seçenekleri
Output Shaft Configurations

HS / Delik Mil
Hollow Shaft



DR / DL / DD / Dolu Çıkış Milî
Solid Output Shaft

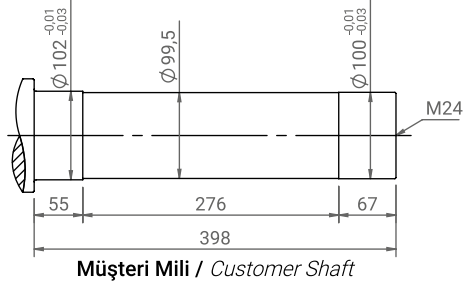




Çıkış Mili Seçenekleri

Output Shaft Configurations

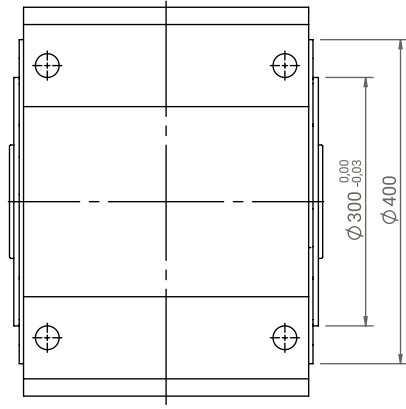
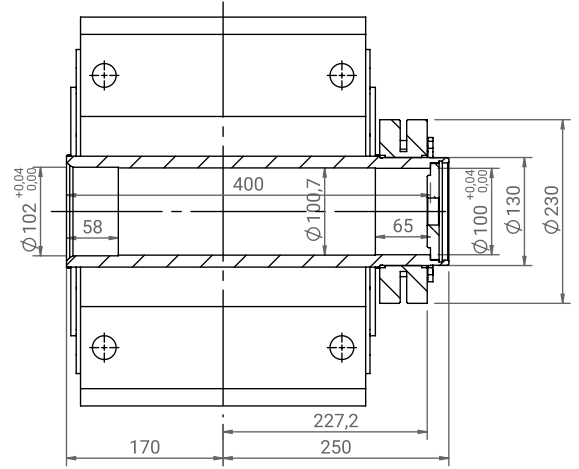
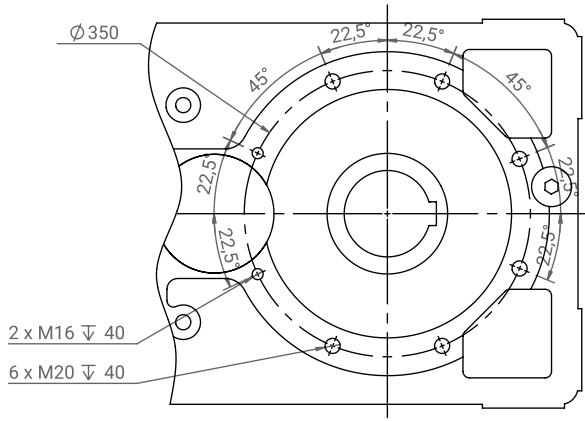
SR /SL



Müşteri Mili / Customer Shaft

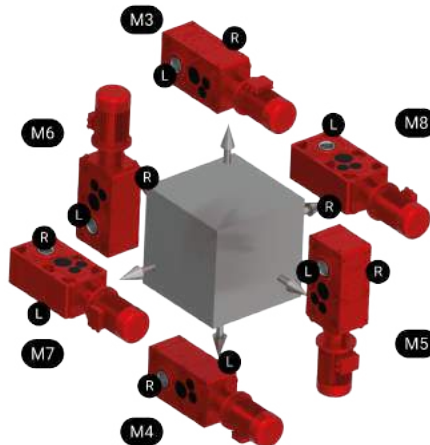
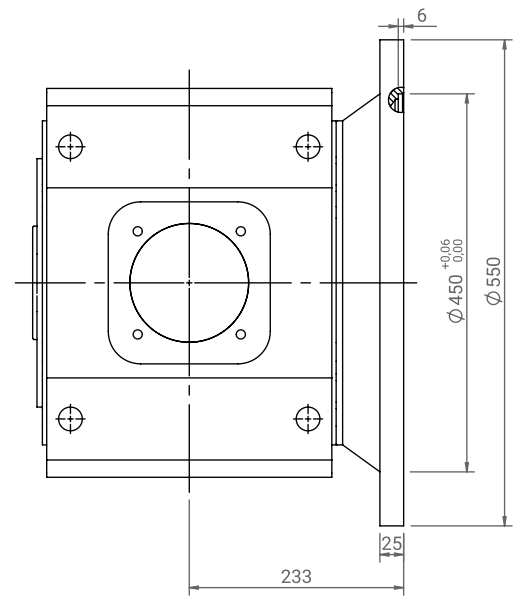
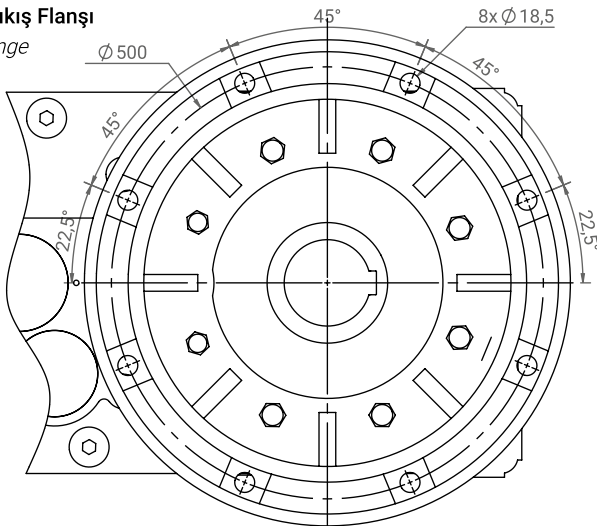
Yan Yüzey Montaj Ölçüleri

Side View Mounting Dimensions



FR 550 / Çıkış Flanşı

Output Flange

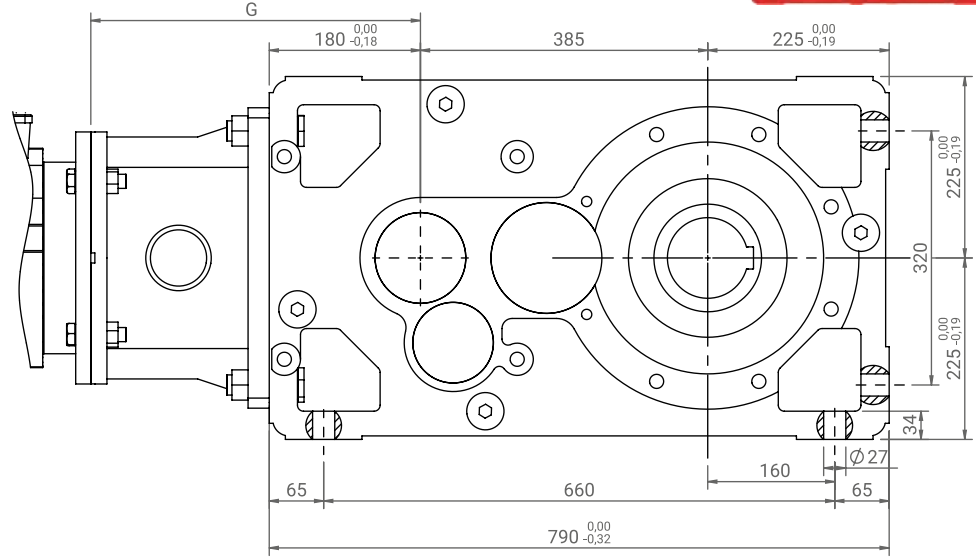
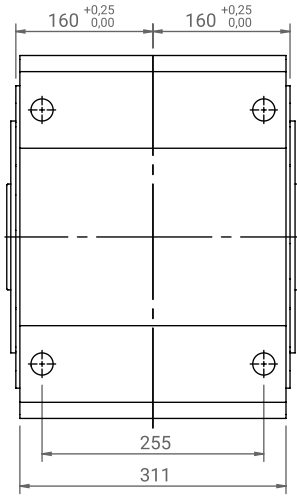


406 Kg

160 B5 MOTOR FLANŞI DAHİL AĞIRLIK
WEIGHT INCLUDING 160 B5 MOTOR FLANGE

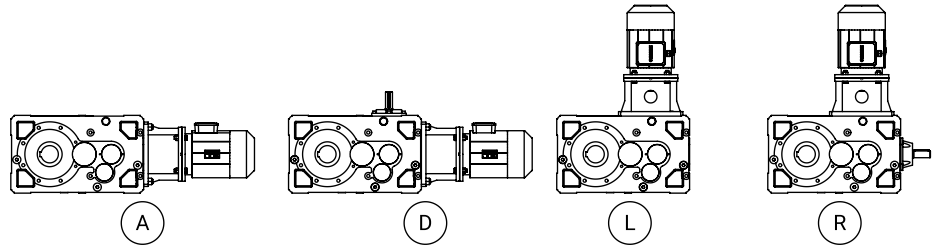
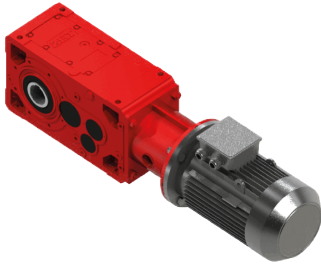
HE 3200 YAĞ MİKTARLARI / OIL QUANTITIES (L)

M3	M4	M5	M6	M7	M8
28	28	40	43	40	42



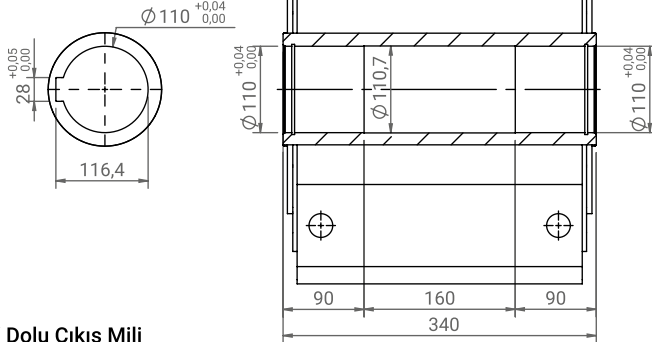
Giriş Mili Seçenekleri
Input Shaft Configurations

Tahvil / Ratio	G						
	132 B5	160 B5	180 B5	200 B5	225 B5	250 B5	280 B5
i>77	403	437	437	439	-	-	-
40<i<77	-	457	457	459	491	502	-
i<40	-	-	457	459	491	502	502

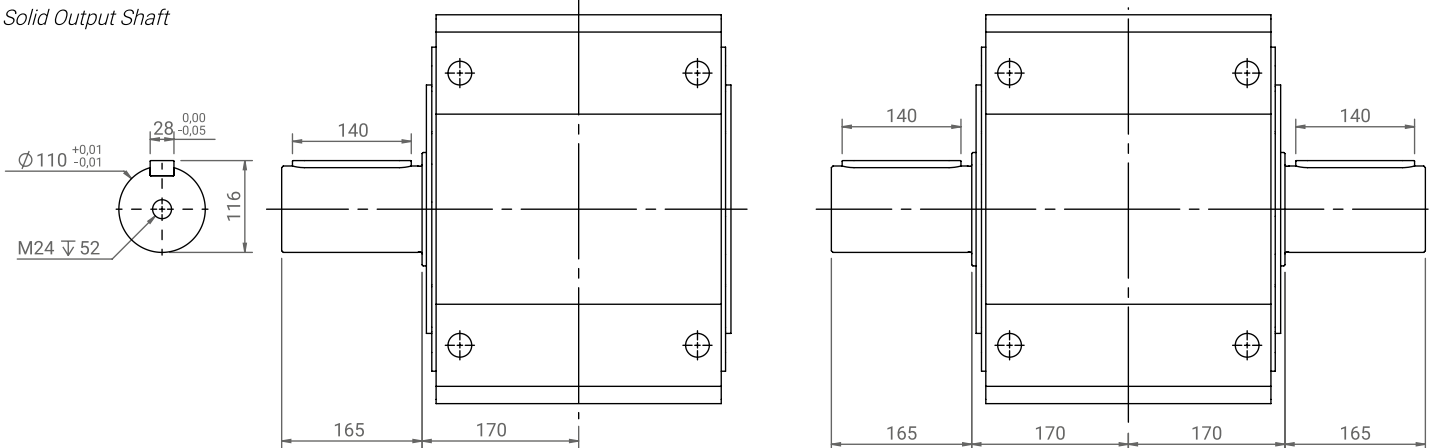


Çıkış Mili Seçenekleri
Output Shaft Configurations

HS / Delik Mil
Hollow Shaft



DR / DL / DD / Dolu Çıkış Mili
Solid Output Shaft

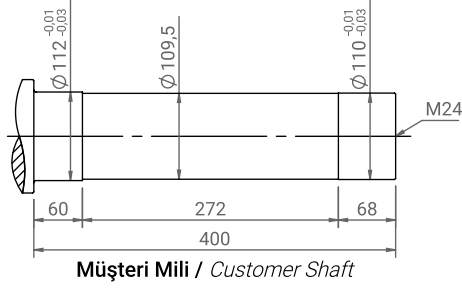




Çıkış Mili Seçenekleri

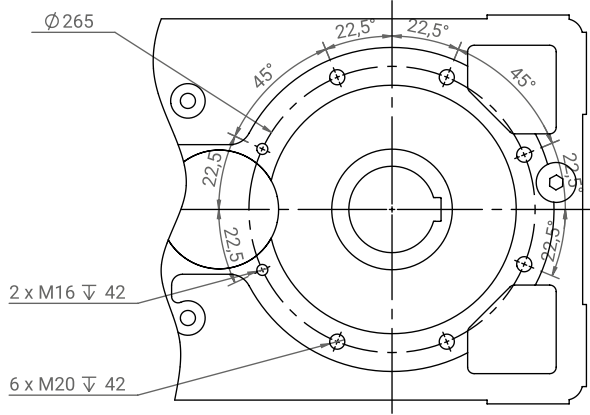
Output Shaft Configurations

SR /SL



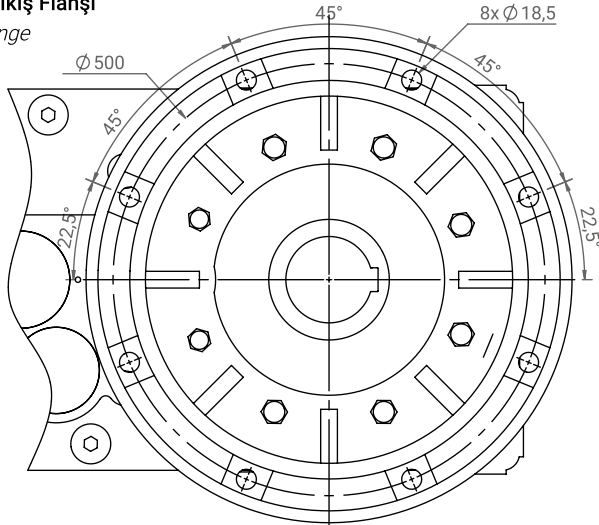
Yan Yüzey Montaj Ölçüleri

Side View Mounting Dimensions



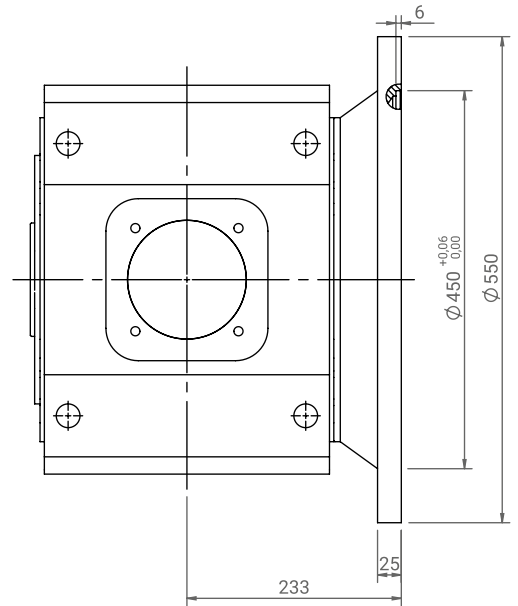
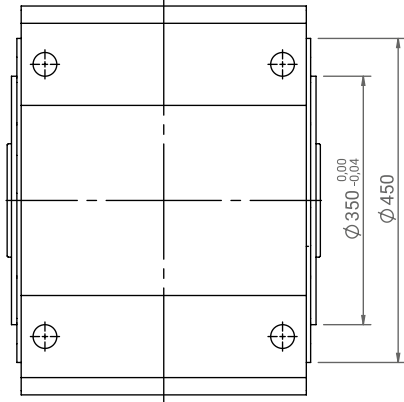
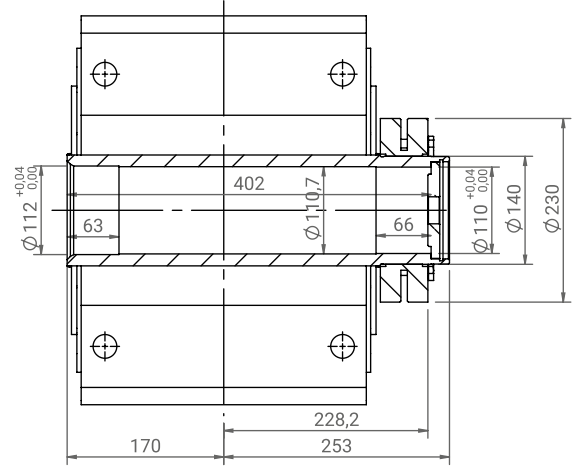
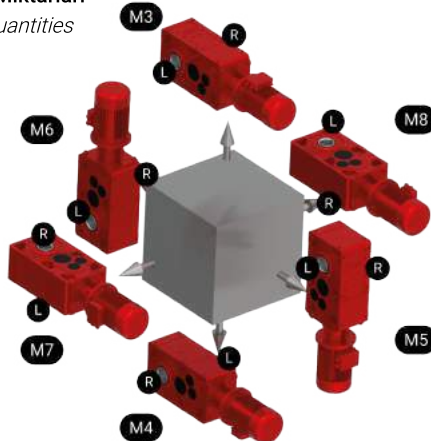
FR 550 / Çıkış Flanşı

Output Flange



Montaj Pozisyonları* ve Yağ Miktarları

Mounting Positions* and Oil Quantities

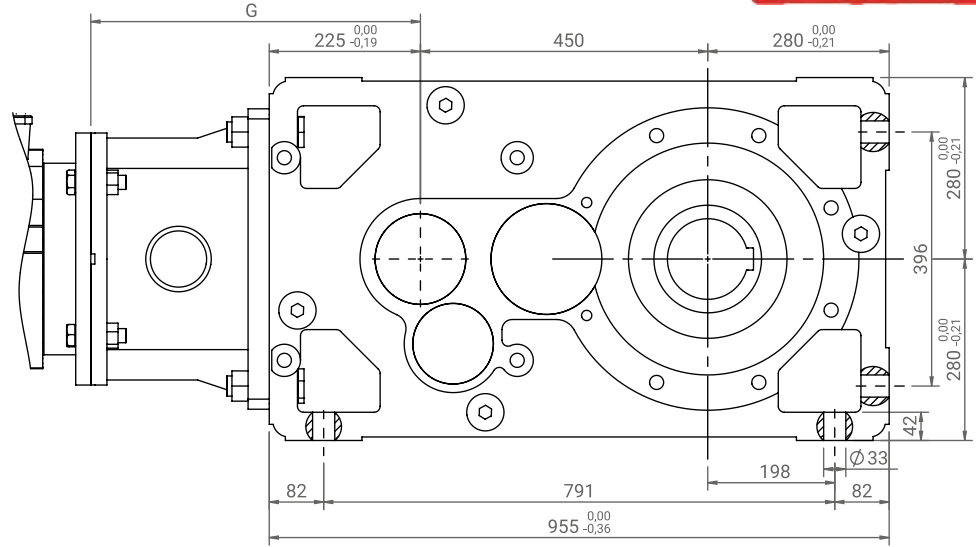
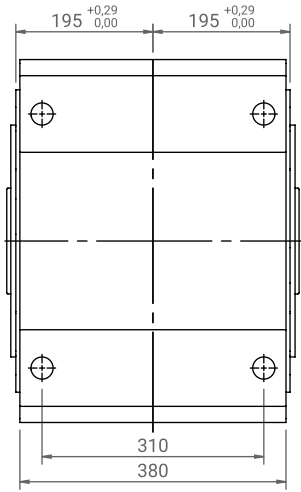


432 Kg

180 B5 MOTOR FLANŞI DAHİL AĞIRLIK
WEIGHT INCLUDING 180 B5 MOTOR FLANGE

MKH 3225 YAĞ MİKTARLARI / OIL QUANTITIES (L)					
M3	M4	M5	M6	M7	M8
25,6	37,7	39,2	41,2	42,1	39,7

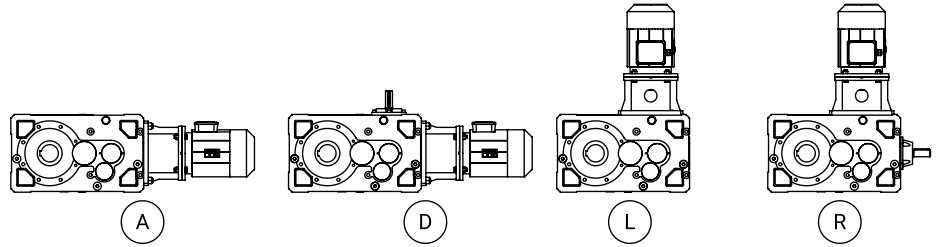
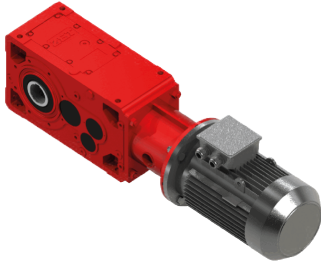
* MONTAJ POZİSYONLARI A-HS OPSİYONUNA GÖRE GÖSTERİLMİŞTİR
*MOUNTING POSITIONS ARE SHOWN ACCORDING TO A-HS CONFIGURATION



Giriş Mil Seçenekleri

Input Shaft Configurations

Tahvil / Ratio	G						
	160 B5	180 B5	200 B5	225 B5	250 B5	280 B5	315 B5
i>81	506	506	508	540	-	-	-
52<i<81	-	542	544	576	583	583	-
i≤52	-	-	538	570	577	577	617

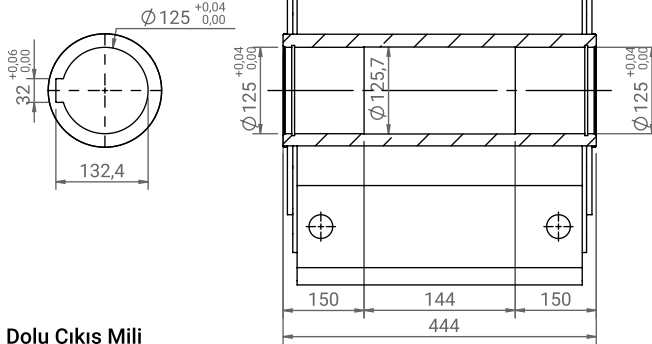


Çıkış Mil Seçenekleri

Output Shaft Configurations

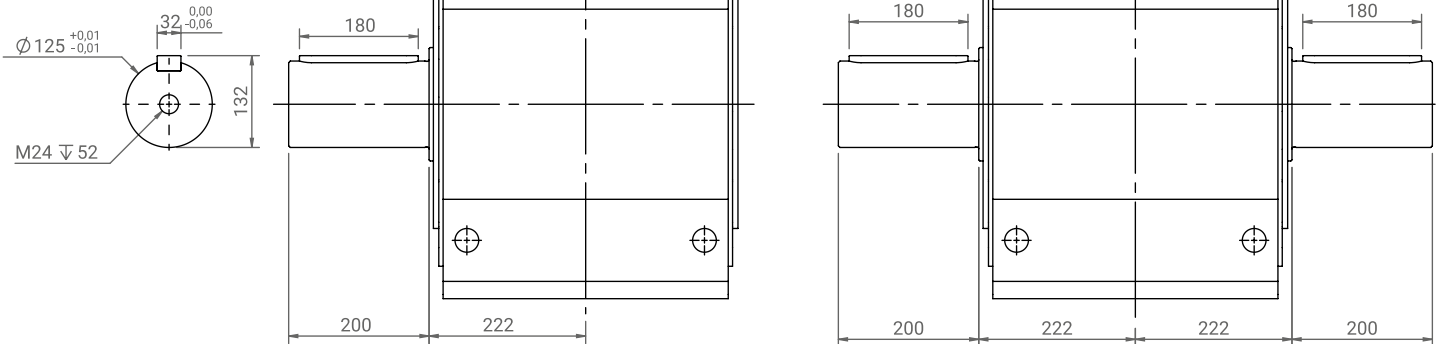
HS / Delik Mil

Hollow Shaft



DR / DL / DD / Dolu Çıkış Mil

Solid Output Shaft

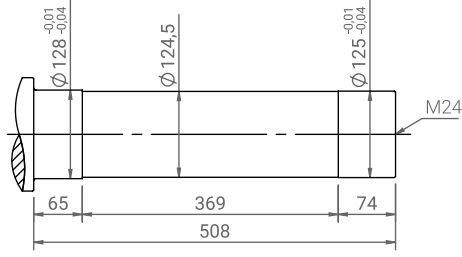




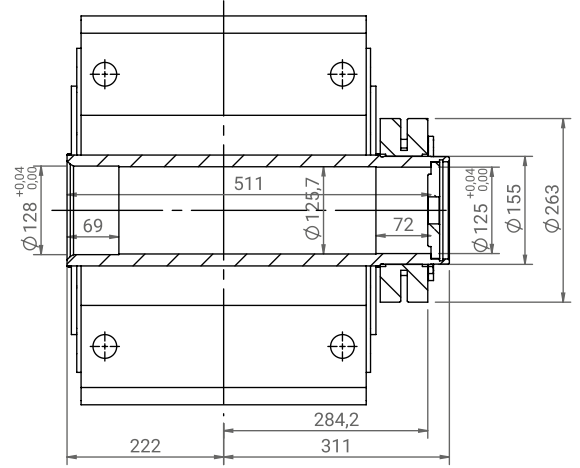
Çıkış Mili Seçenekleri

Output Shaft Configurations

SR /SL

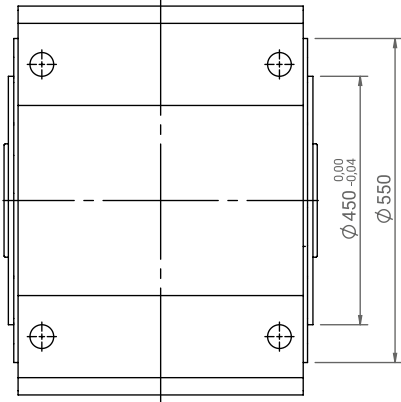
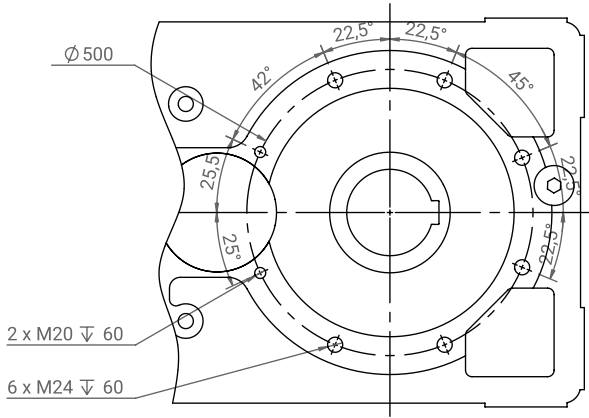


Müşteri Mili / Customer Shaft



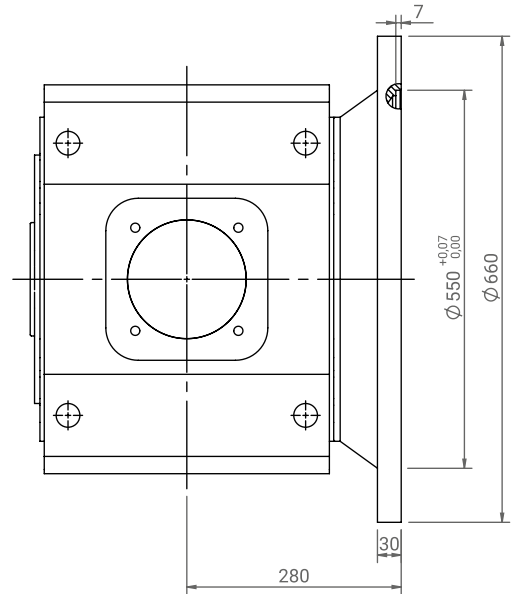
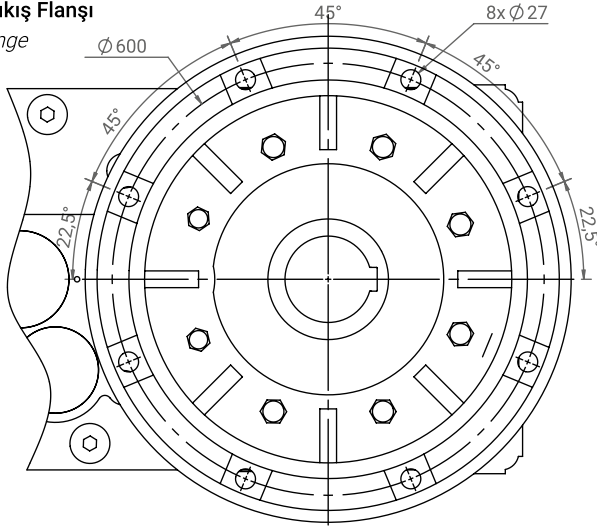
Yan Yüzey Montaj Ölçüleri

Side View Mounting Dimensions



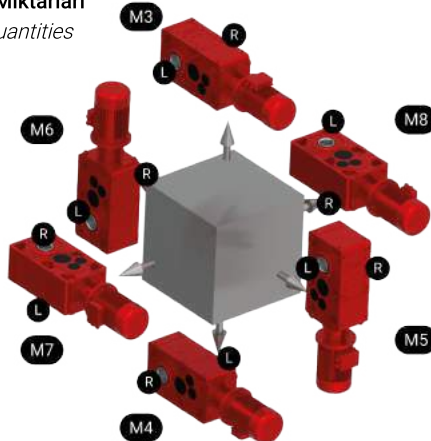
FR 660 / Çıkış Flanşı

Output Flange



Montaj Pozisyonları* ve Yağ Miktarları

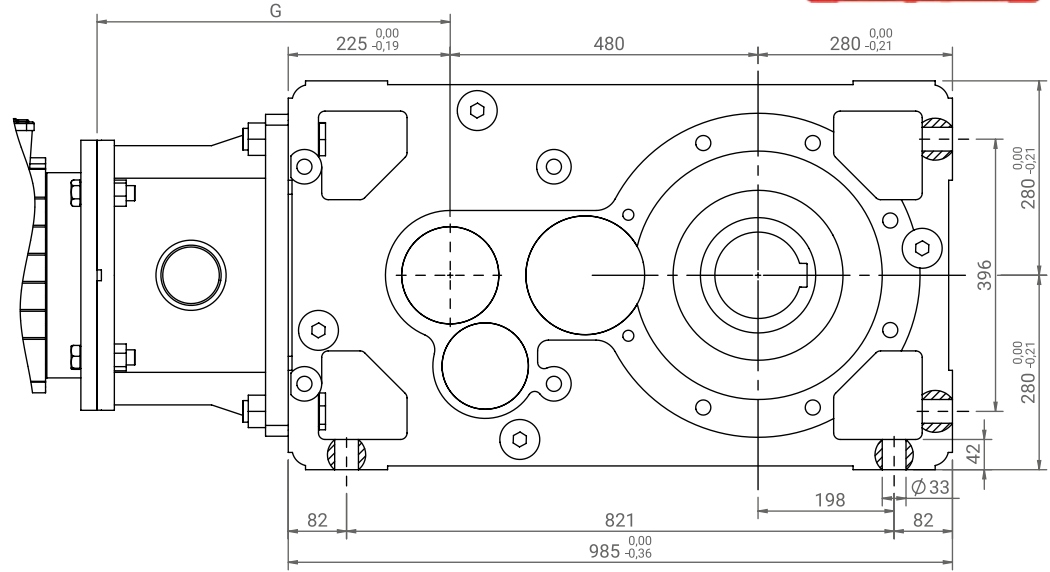
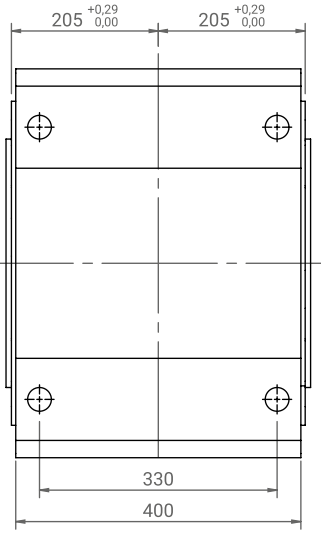
Mounting Positions* and Oil Quantities



200 B5 MOTOR FLANŞI DAHİL AĞIRLIK
WEIGHT INCLUDING 200 B5 MOTOR FLANGE

MKH 3250 YAĞ MİKTARLARI / OIL QUANTITIES (L)					
M3	M4	M5	M6	M7	M8
54	54	78	85	79	81

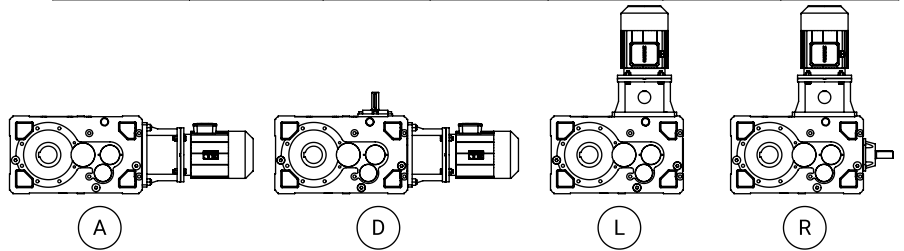
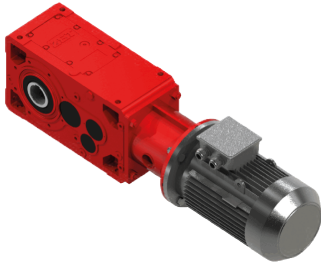
* MONTAJ POZİSYONLARI A-HS OPSİYONUNA GÖRE GÖSTERİLMİŞTİR
* MOUNTING POSITIONS ARE SHOWN ACCORDING TO A-HS CONFIGURATION



Giriş Mili Seçenekleri

Input Shaft Configurations

Tahvil / Ratio	G					
	180 B5	200 B5	225 B5	250 B5	280 B5	315 B5
i>80	506	508	540	547	547	-
80>i>52	-	544	576	583	583	617
i<52	-	-	576	577	577	617

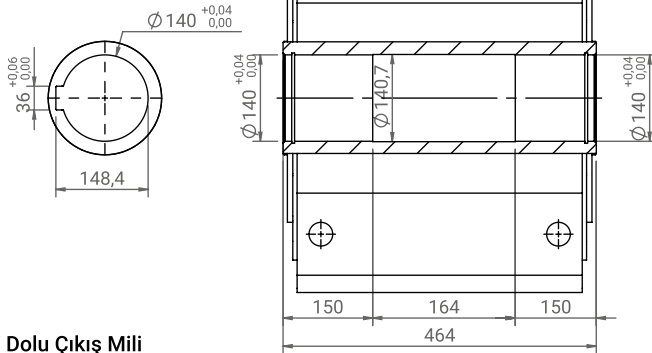


Çıkış Mili Seçenekleri

Output Shaft Configurations

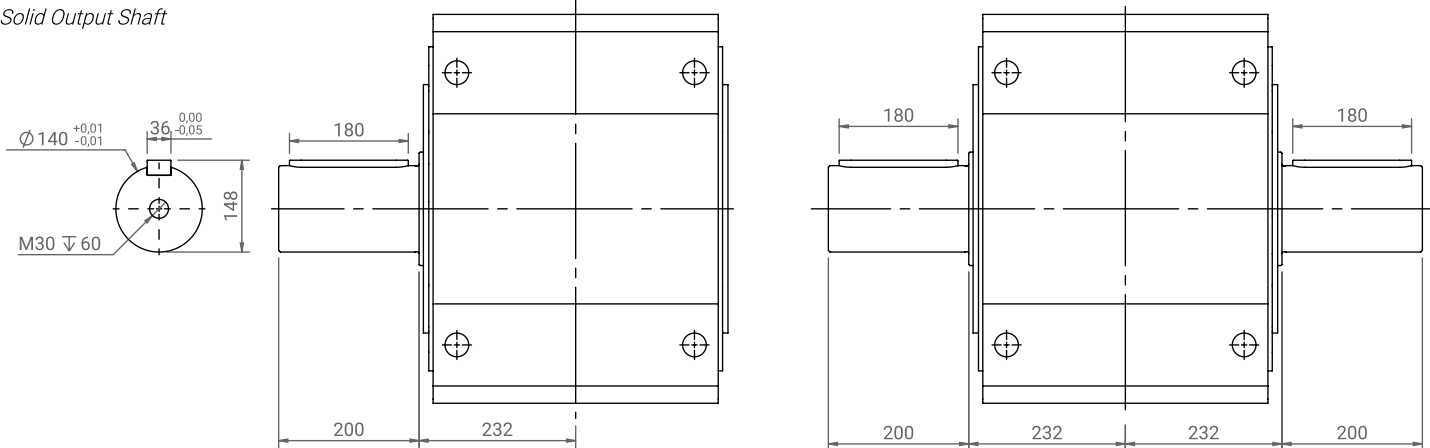
HS / Delik Mil

Hollow Shaft



DR / DL / DD / Dolu Çıkış Mili

Solid Output Shaft

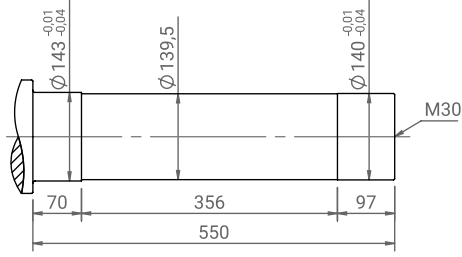




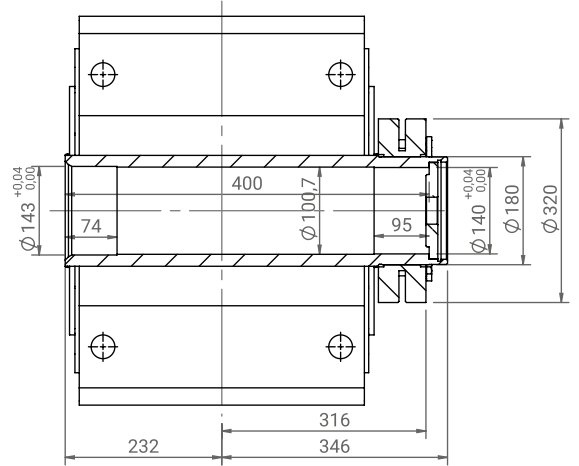
Çıkış Mili Seçenekleri

Output Shaft Configurations

SR /SL

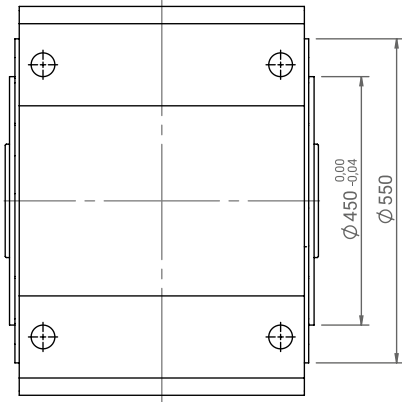
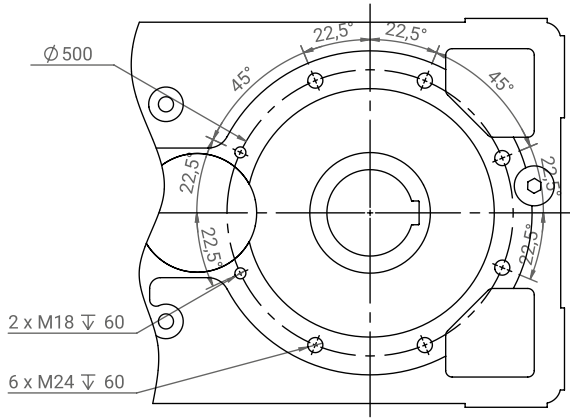


Müşteri Mili / Customer Shaft



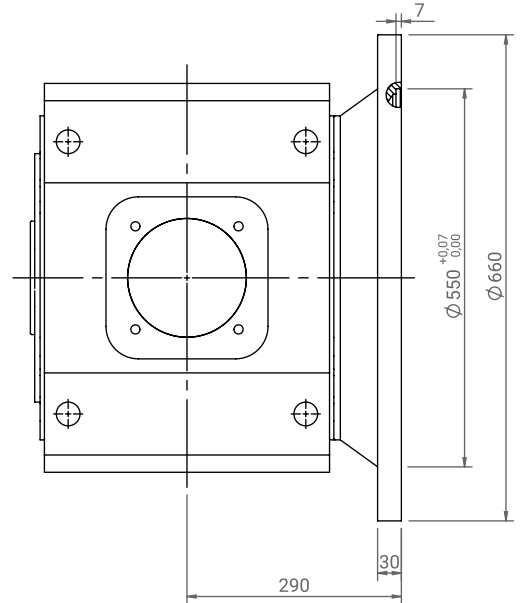
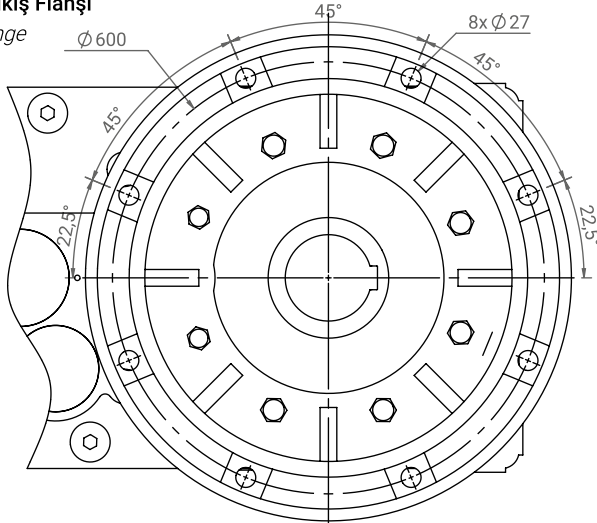
Yan Yüzey Montaj Ölçüleri

Side View Mounting Dimensions



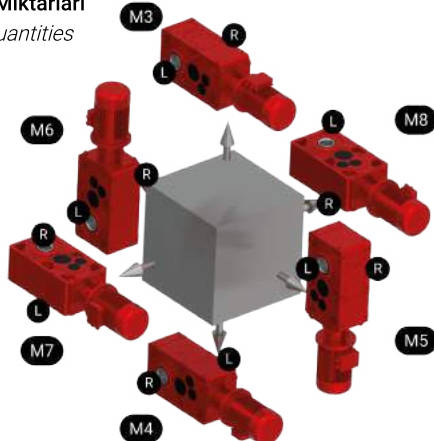
FR 660 / Çıkış Flanşı

Output Flange



Montaj Pozisyonları* ve Yağ Miktarları

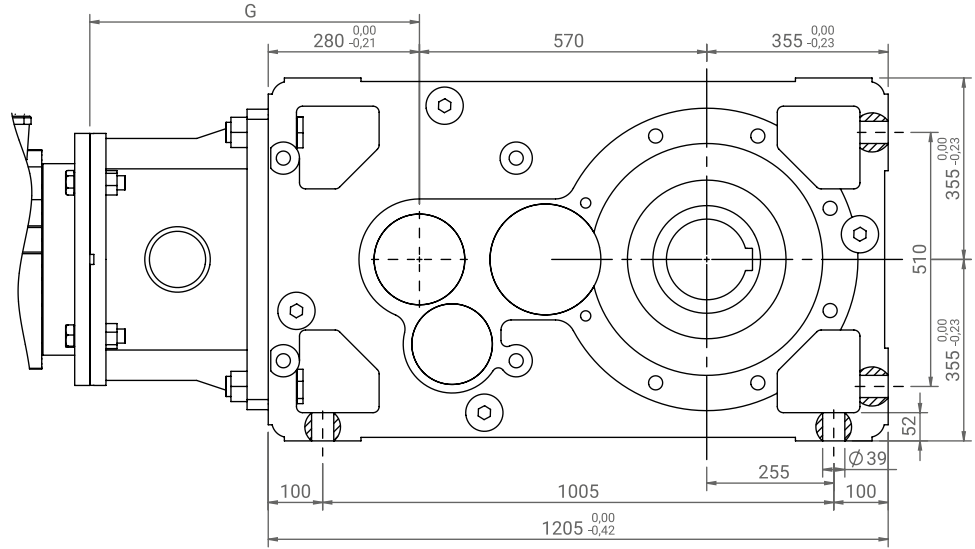
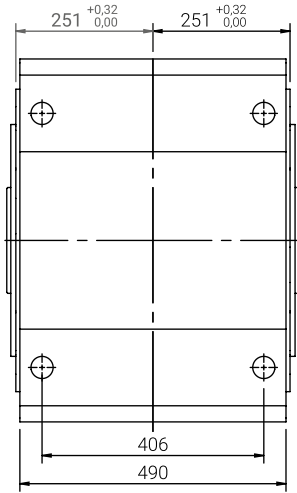
Mounting Positions* and Oil Quantities



250 B5 MOTOR FLANŞI DAHİL AĞIRLIK

MKH 3280 YAĞ MİKTARLARI / OIL QUANTITIES (L)					
M3	M4	M5	M6	M7	M8
56	56	83	86	79	83

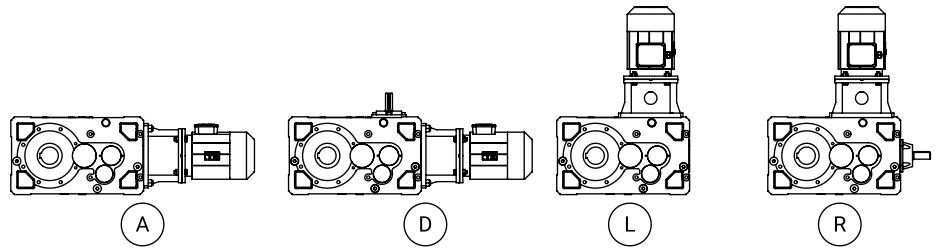
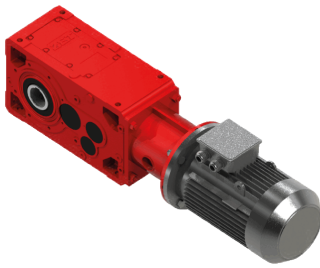
* MONTAJ POZİSYONLARI A-HS OPSİYONUNA GÖRE GÖSTERİLMİŞTİR
*MOUNTING POSITIONS ARE SHOWN ACCORDING TO A-HS CONFIGURATION



Tahvil / Ratio	G				
	200 B5	225 B5	250 B5	280 B5	315 B5
i>80	591	623	630	630	693
40<i<80	-	646	653	653	693
i≤40	-	-	-	699	739

Giriş Mili Seçenekleri

Input Shaft Configurations

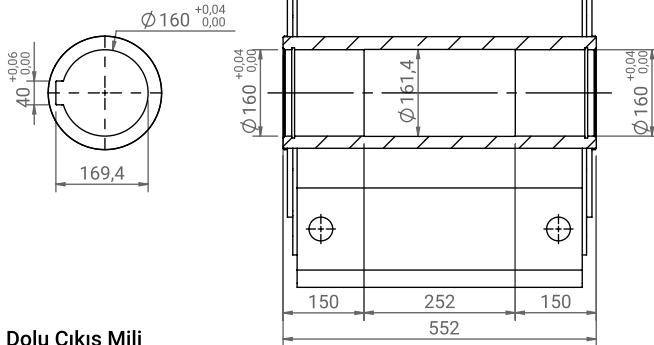


Çıkış Mili Seçenekleri

Output Shaft Configurations

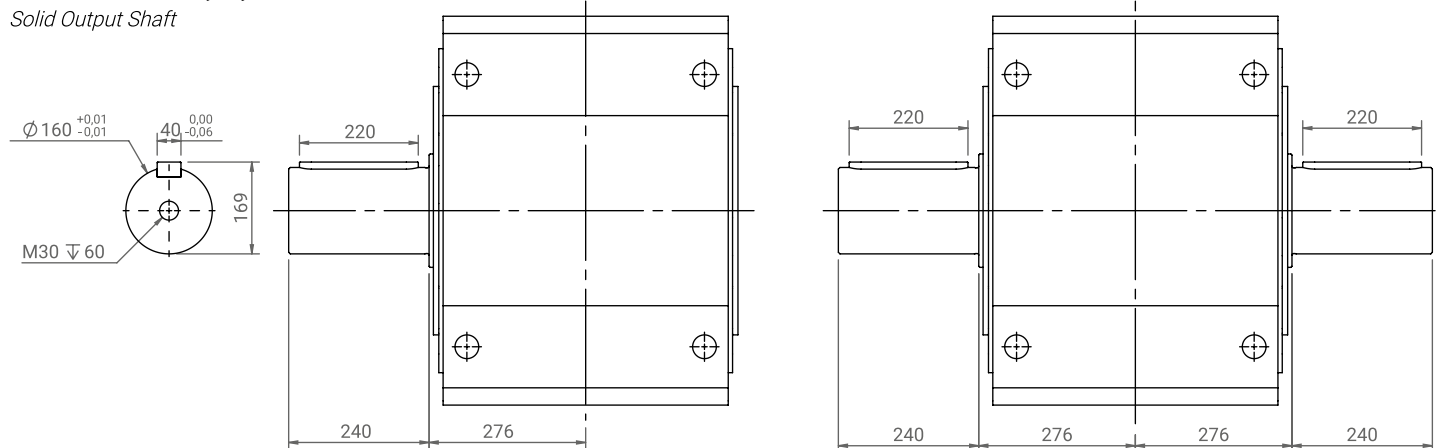
HS / Delik Mil

Hollow Shaft



DR / DL / DD / Dolu Çıkış Mili

Solid Output Shaft

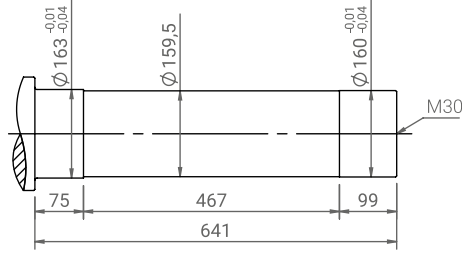




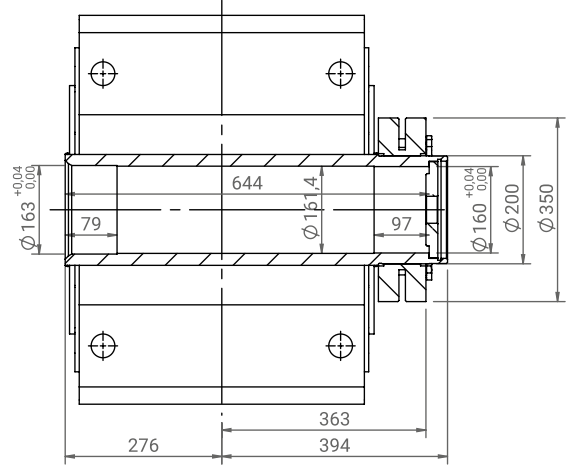
Çıkış Mili Seçenekleri

Output Shaft Configurations

SR /SL

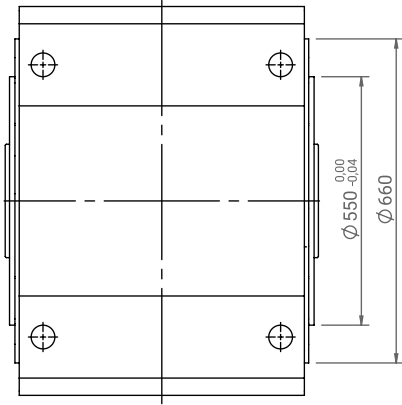
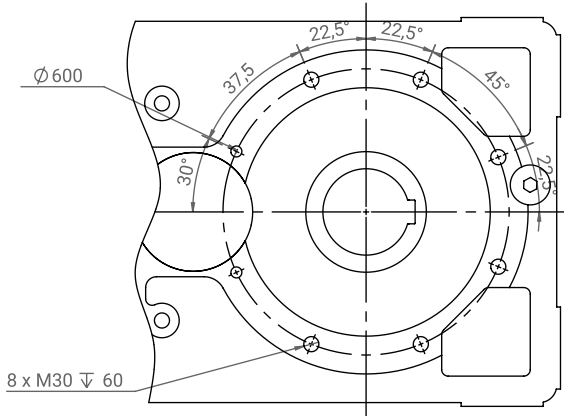


Müşteri Mili / Customer Shaft



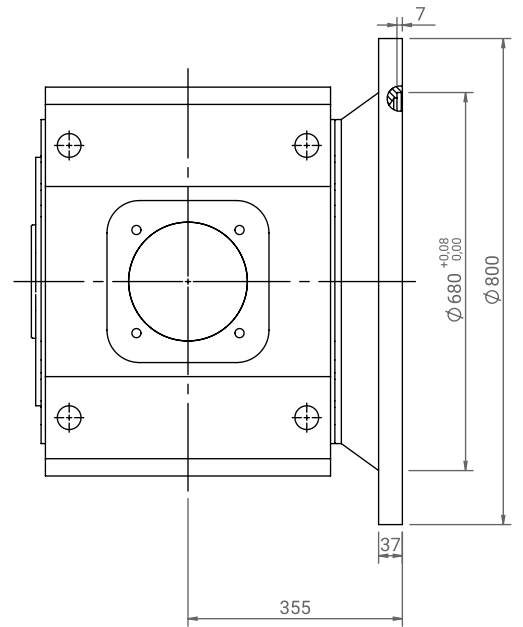
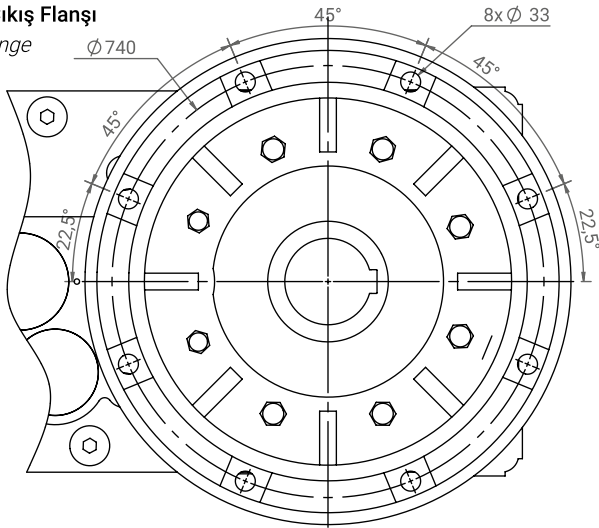
Yan Yüzey Montaj Ölçüleri

Side View Mounting Dimensions



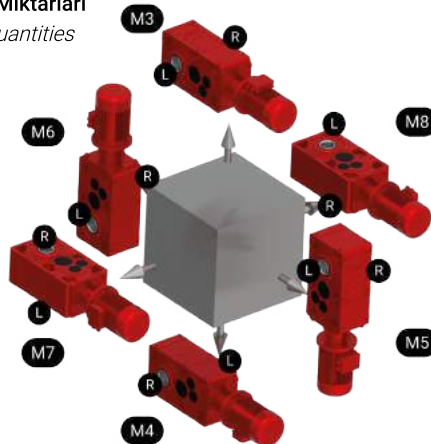
FR 800 / Çıkış Flanşı

Output Flange



Montaj Pozisyonları* ve Yağ Miktarları

Mounting Positions* and Oil Quantities

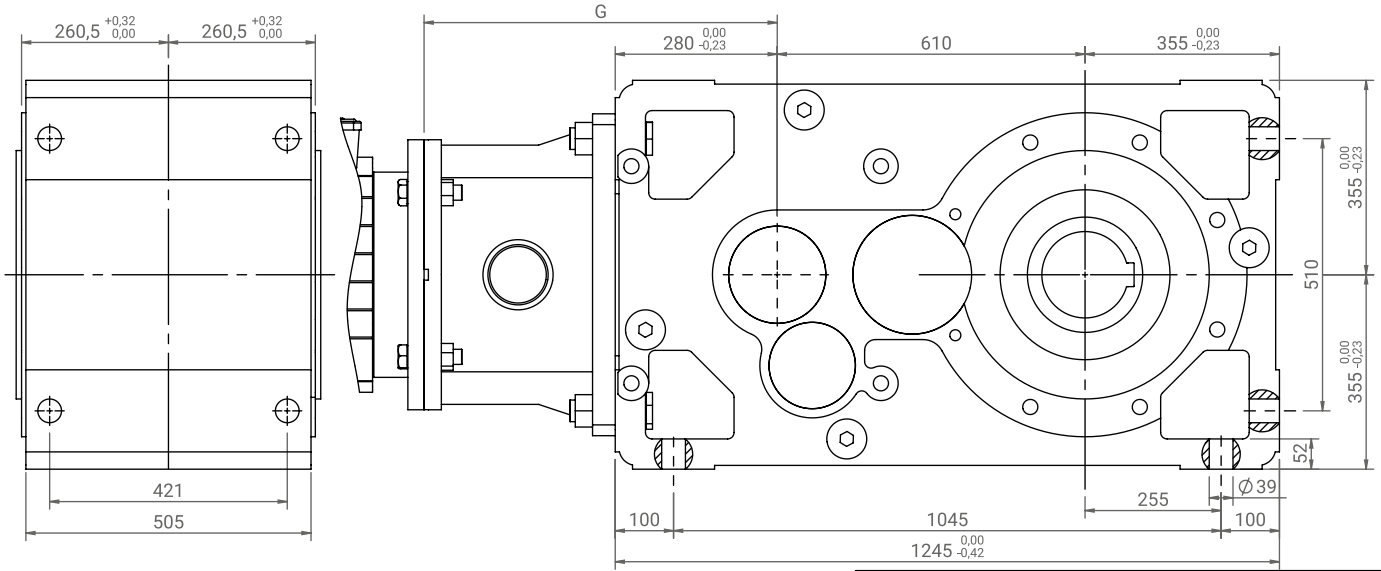


1460 Kg

280 B5 MOTOR FLANŞI DAHİL AĞIRLIK
WEIGHT INCLUDING 280 B5 MOTOR FLANGE

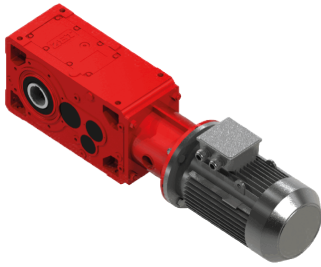
MHE 3320 YAĞ MİKTARLARI / OIL QUANTITIES (L)					
M3	M4	M5	M6	M7	M8
117	117	160	182	165	170

* MONTAJ POZİSYONLARI A-HS OPSİYONUNA GÖRE GÖSTERİLMİŞTİR
* MOUNTING POSITIONS ARE SHOWN ACCORDING TO A-HS CONFIGURATION

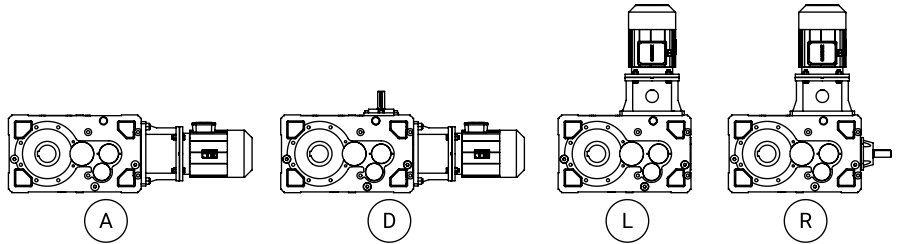


Giriş Mili Seçenekleri

Input Shaft Configurations



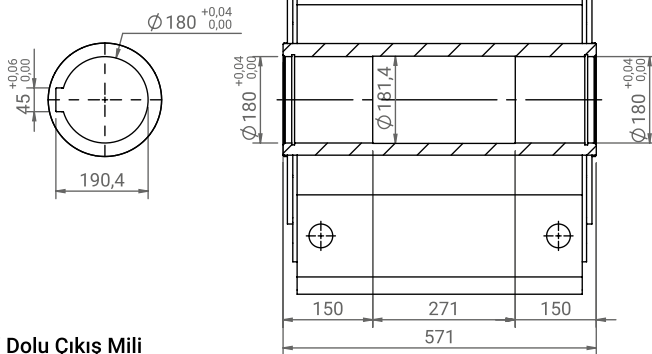
Tahvil / Ratio	G			
	225 B5	250 B5	280 B5	315 B5
i>80	623	630	630	670
80>i>40	646	653	653	693
i<40	-	-	-	739



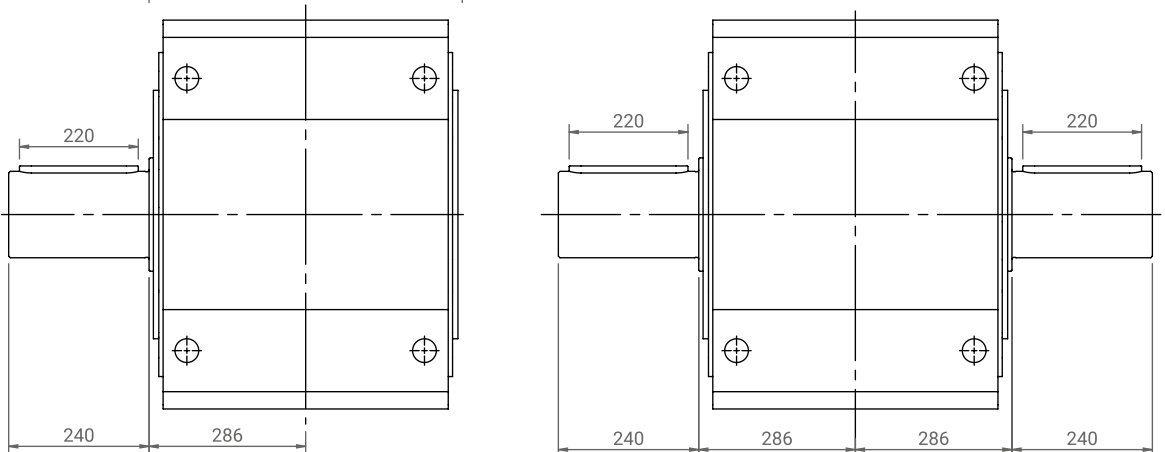
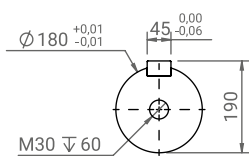
Çıkış Mili Seçenekleri

Output Shaft Configurations

HS / Delik Mil
Hollow Shaft



DR / DL / DD / Dolu Çıkış Mili
Solid Output Shaft

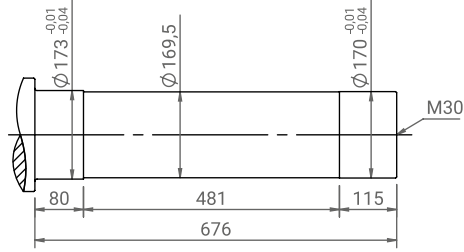




Çıkış Mili Seçenekleri

Output Shaft Configurations

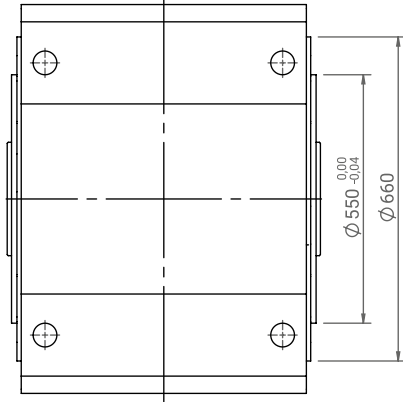
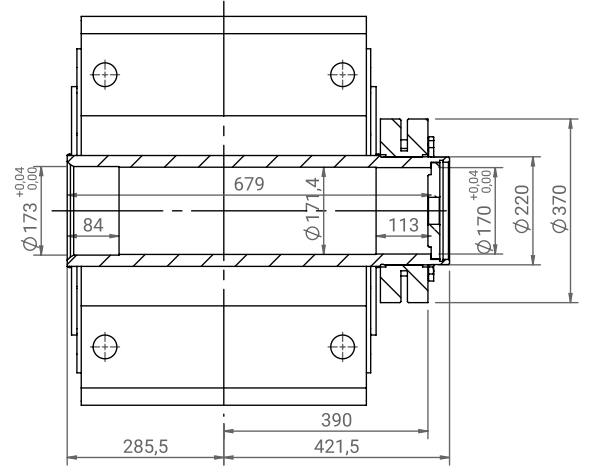
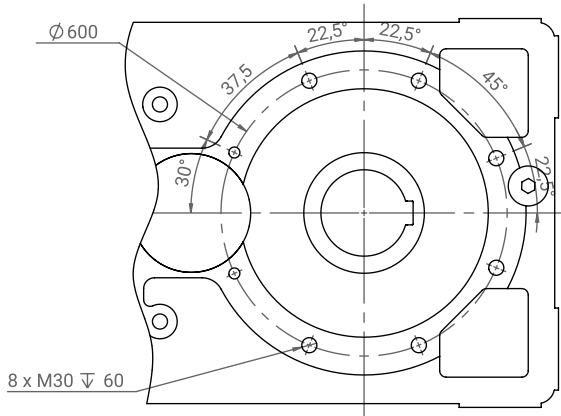
SR /SL



Müşteri Mili / Customer Shaft

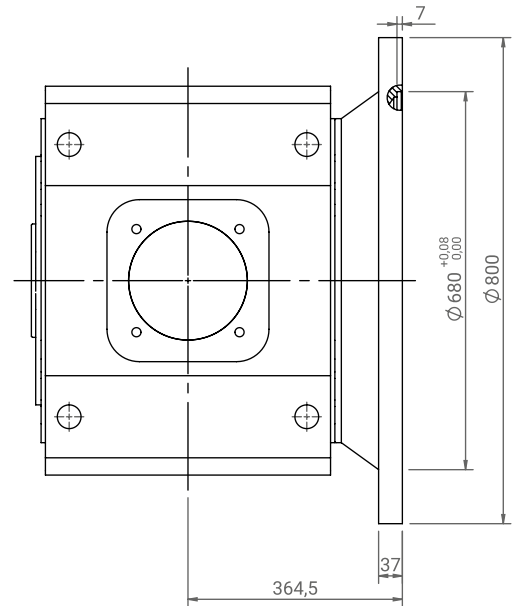
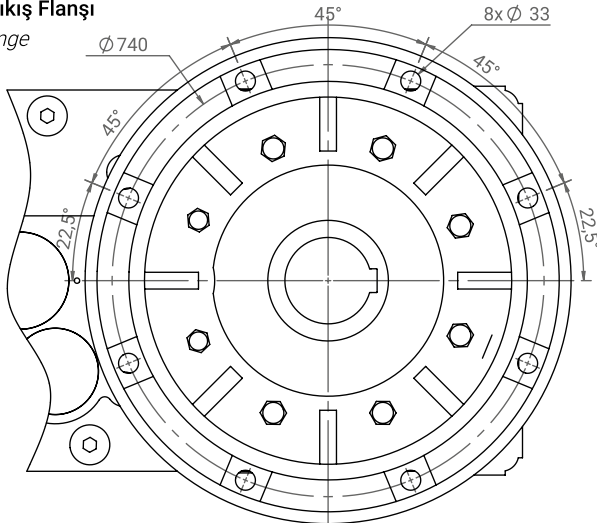
Yan Yüzey Montaj Ölçüleri

Side View Mounting Dimensions



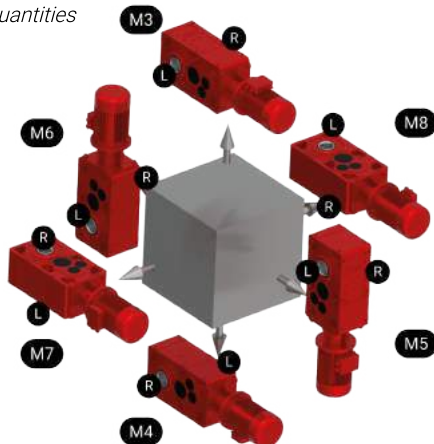
FR 800 / Çıkış Flanşı

Output Flange



Montaj Pozisyonları* ve Yağ Miktarları

Mounting Positions* and Oil Quantities



1550 Kg

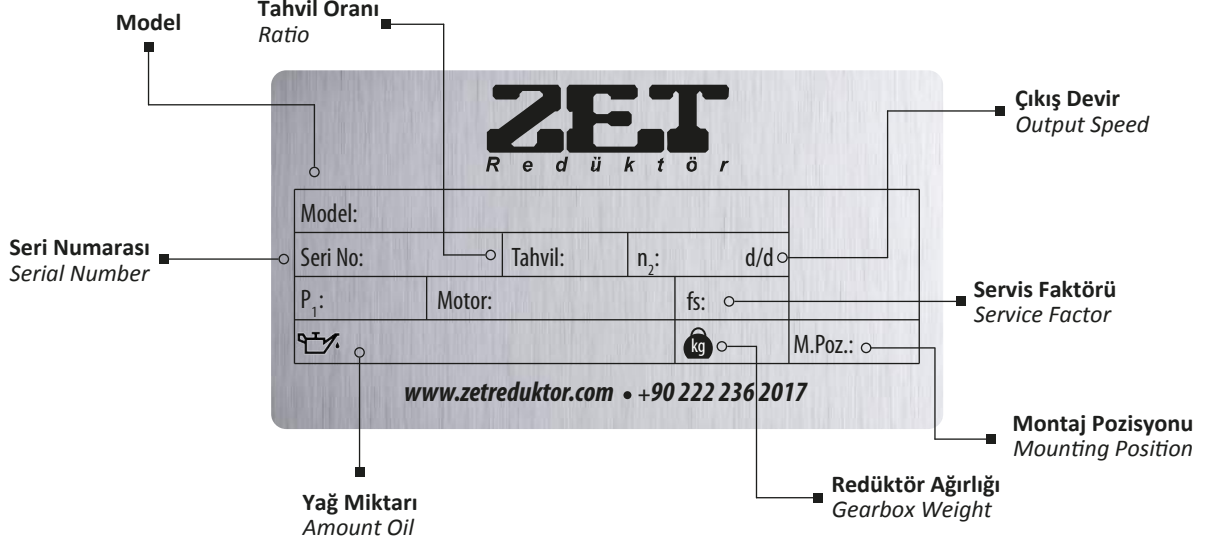
315 B5 MOTOR FLANŞI DAHİL AĞIRLIK
WEIGHT INCLUDING 315 B5 MOTOR FLANGE

MKH 3360 YAĞ MİKTARLARI / OIL QUANTITIES (L)					
M3	M4	M5	M6	M7	M8
112	112	169	172	151	165

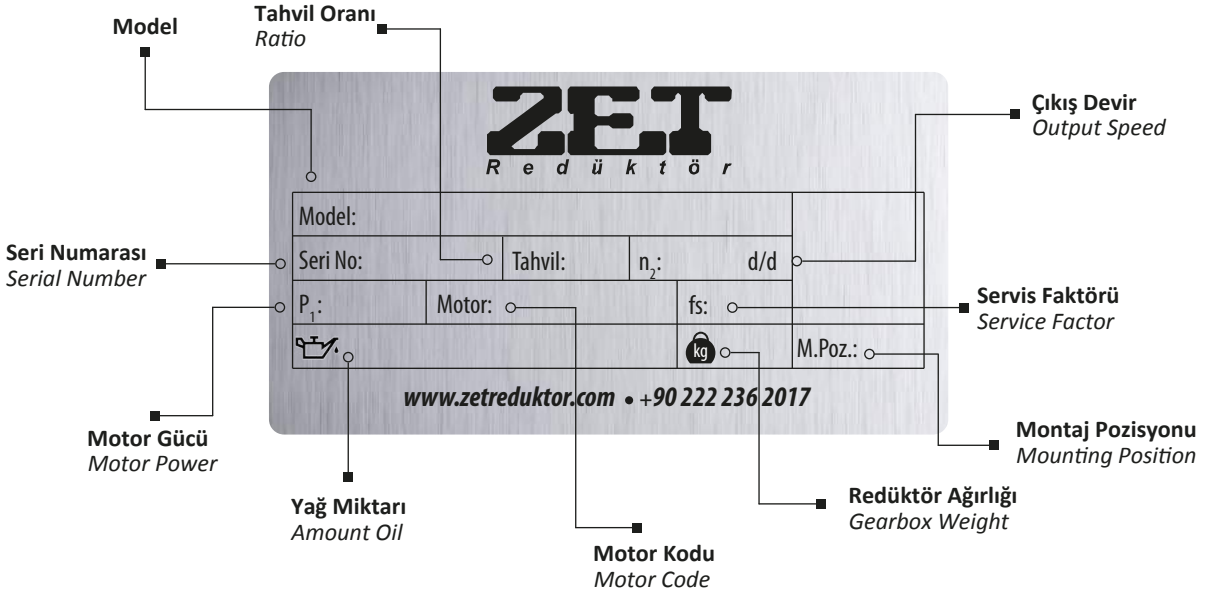
* MONTAJ POZİSYONLARI A-HS OPSİYONUNA GÖRE GÖSTERİLMİŞTİR
* MOUNTING POSITIONS ARE SHOWN ACCORDING TO A-HS CONFIGURATION



HE - KH Serisi Redüktörler
HE - KH Series Gearboxes

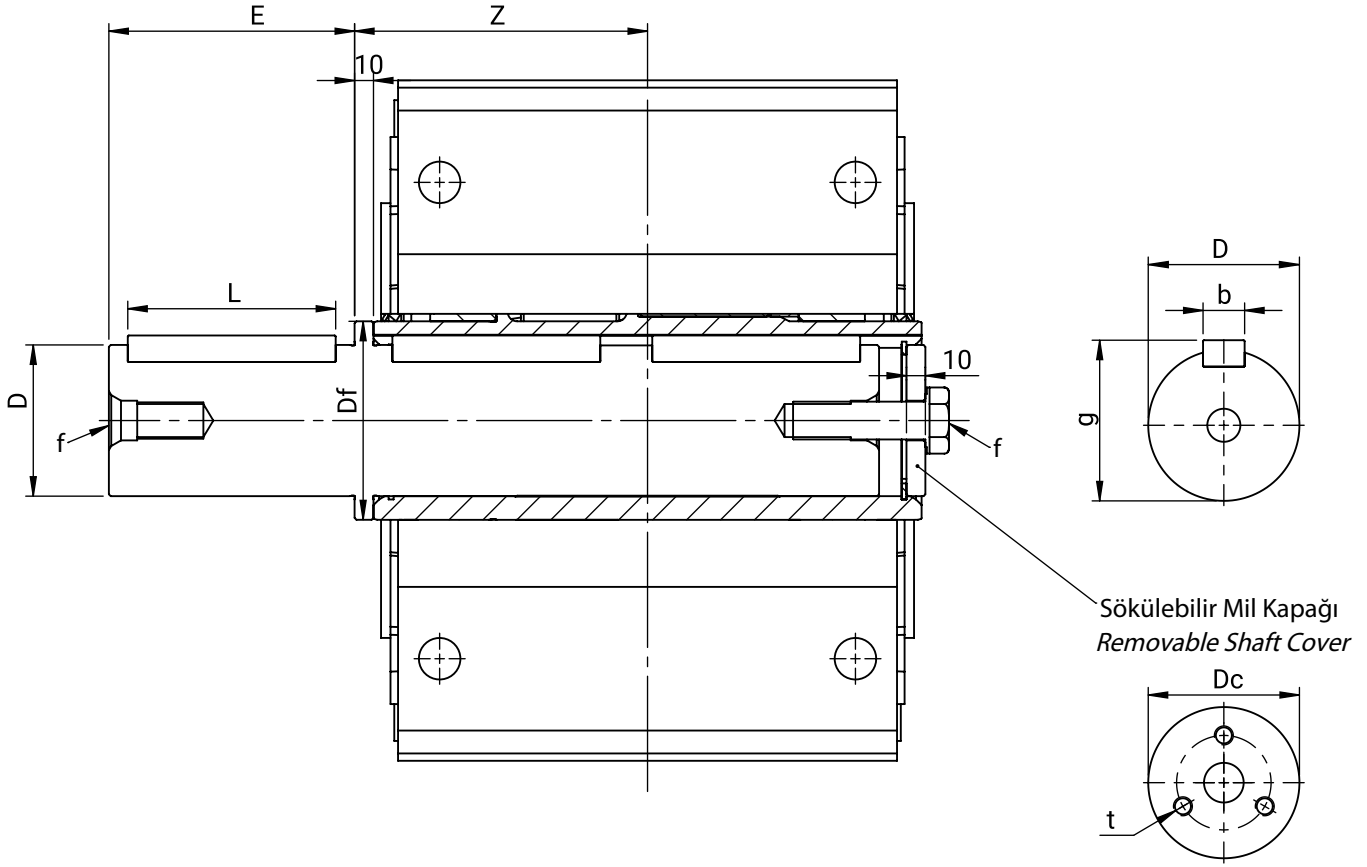


MHE - MKH Serisi Redüktörler
MHE - MKH Series Gearboxes





Sökülebilir Çıkış Mili Seçenekleri
Removable Output Shaft Configurations



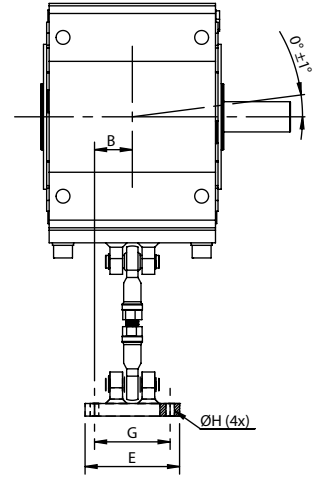
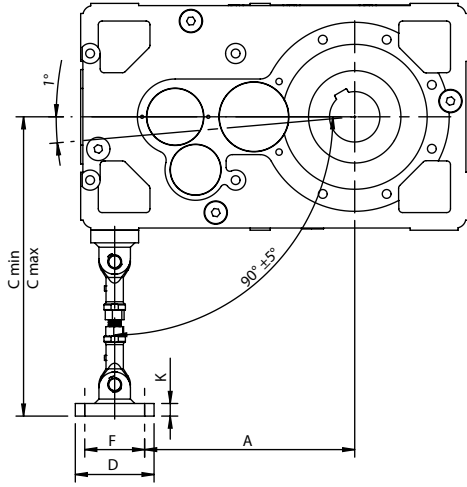
Gövde Büyüklüğü / Size	D [j6]	E	Z	L	b [h9]	g	f	Df	Dc	t
125	60	105	123	90	18	64	M20	80	60	M10
140	70	105	123,5	90	20	74,5	M20	90	70	M10
160	80	130	155	110	22	85	M20	105	80	M10
180	90	130	160	110	25	95	M24	120	90	M12
200	100	165	180	140	28	106	M24	130	100	M12
225	110	165	180	140	28	116	M24	150	110	M12
250	125	200	232	180	32	132	M24	160	125	M12
280	140	200	242	180	36	148	M30	180	140	M16
320	160	240	286	220	40	169	M30	200	160	M16
360	180	240	295,5	220	45	190	M30	220	180	M16

*Standart olmayan sökülebilir çıkış mili çapları için iletişime geçiniz.

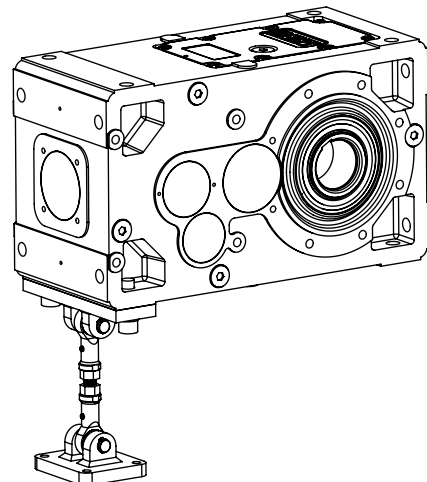
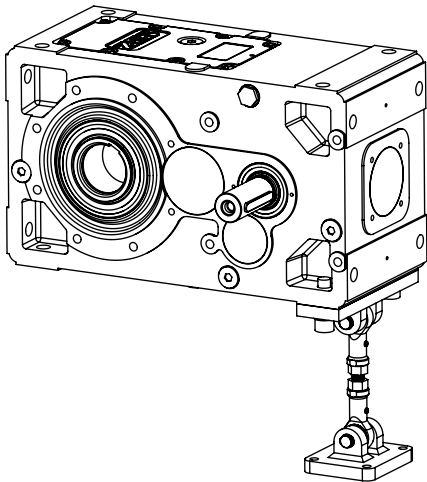
*Please contact for non-standard removable output shaft diameters.



Tork Kolu Seçenekleri
Torque Arm Configurations



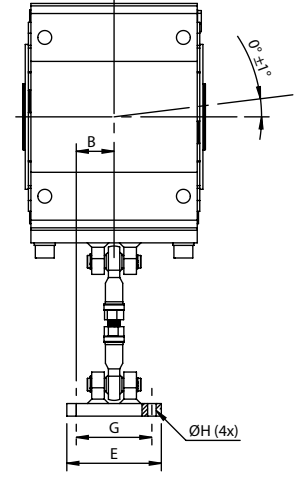
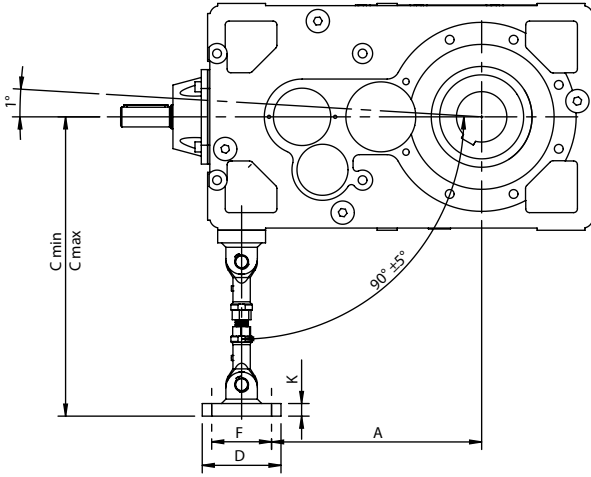
Gövde Büyüklüğü Size	A	B	C min	C max	D	E	F	G	ØH (4x)	K
HE 1125	195,5	47,5	410	470	100	125	70	95	13,5	15
HE 2125	246,5	47,5	410	470	100	125	70	95	13,5	15
HE 1140	211,5	47,5	410	470	100	125	70	95	13,5	15
HE 2140	285,5	47,5	410	470	100	125	70	95	13,5	15
HE 3140	285,5	47,5	410	470	100	125	70	95	13,5	15
HE 1160	238,5	60	475	545	125	150	95	120	13,5	20
HE 2160	333,5	60	475	545	125	150	95	120	13,5	20
HE 3160	333,5	60	475	545	125	150	95	120	13,5	20
HE 1180	266,5	60	475	545	125	150	95	120	13,5	20
HE 2180	353,5	60	475	545	125	150	95	120	13,5	20
HE 3180	353,5	60	475	545	125	150	95	120	13,5	20
HE 1200	300	72,5	580	660	150	175	120	145	17	25
HE 2200	415	72,5	580	660	150	175	120	145	17	25
HE 3200	415	72,5	580	660	150	175	120	145	17	25
HE 1225	325	72,5	580	660	150	175	120	145	17	25
HE 2225	440	72,5	580	660	150	175	120	145	17	25
HE 3225	440	72,5	580	660	150	175	120	145	17	25
HE 1250	381,5	80	700	800	175	200	135	160	22	30
HE 2250	526,5	80	700	800	175	200	135	160	22	30
HE 3250	526,5	80	700	800	175	200	135	160	22	30
HE 1280	411,5	80	700	800	175	200	135	160	22	30
HE 2280	556,5	80	700	800	175	200	135	160	22	30
HE 3280	556,5	80	700	800	175	200	135	160	22	30
HE 1320	490,5	92,5	845	955	200	225	160	185	22	30
HE 2320	670	92,5	845	955	200	225	160	185	22	30
HE 3320	670	92,5	845	955	200	225	160	185	22	30
HE 1360	535	92,5	845	955	200	225	160	185	22	30
HE 2360	714,5	92,5	845	955	200	225	160	185	22	30
HE 3360	714,5	92,5	845	955	200	225	160	185	22	30



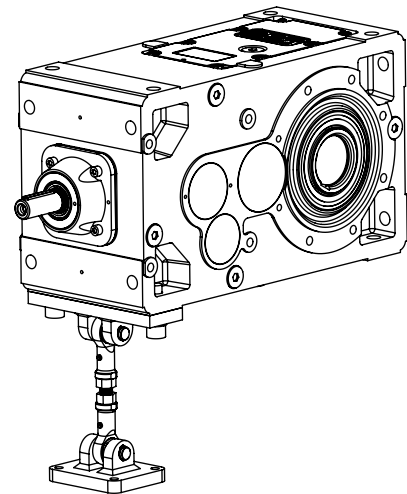
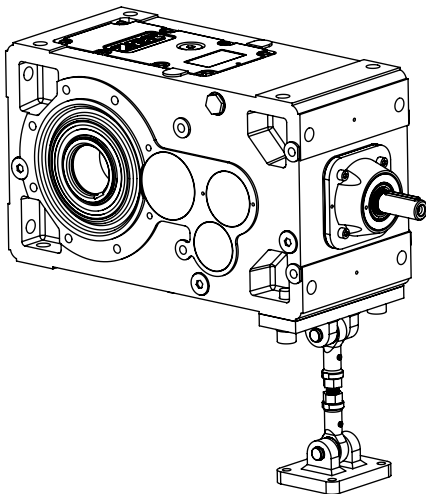
*Standart olmayan tork kolları için iletişime geçiniz. *Please contact for non-standard torque arm.



Tork Kolu Seçenekleri
Torque Arm Configurations



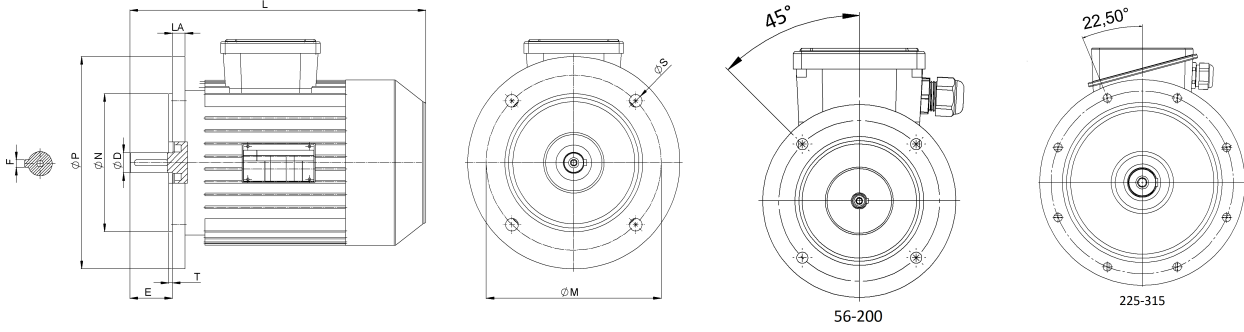
Gövde Büyüklüğü Size	A	B	C min	C max	D	E	F	G	ØH (4x)	K
KH 2125	195,5	47,5	410	470	100	125	70	95	13,5	15
KH 2140	211,5	47,5	410	470	100	125	70	95	13,5	15
KH 3140	285,5	47,5	410	470	100	125	70	95	13,5	15
KH 2160	238,5	60	475	545	125	150	95	120	13,5	20
KH 3160	333,5	60	475	545	125	150	95	120	13,5	20
KH 2180	266,5	60	475	545	125	150	95	120	13,5	20
KH 3180	353,5	60	475	545	125	150	95	120	13,5	20
KH 2200	300	72,5	580	660	150	175	120	145	17	25
KH 3200	415	72,5	580	660	150	175	120	145	17	25
KH 2225	415	72,5	580	660	150	175	120	145	17	25
KH 3225	440	72,5	580	660	150	175	120	145	17	25
KH 2250	381,5	80	700	800	175	200	135	160	22	30
KH 3250	526,5	80	700	800	175	200	135	160	22	30
KH 2280	411,5	80	700	800	175	200	135	160	22	30
KH 3280	556,5	80	700	800	175	200	135	160	22	30
KH 2320	490,5	92,5	845	955	200	225	160	185	22	30
KH 3320	670	92,5	845	955	200	225	160	185	22	30
KH 2360	535	92,5	845	955	200	225	160	185	22	30
KH 3360	714,5	92,5	845	955	200	225	160	185	22	30



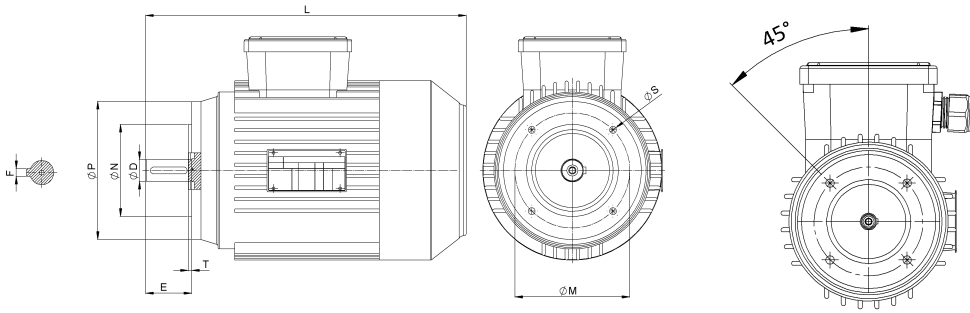
*Standart olmayan tork kolları için iletişime geçiniz. *Please contact for non-standard torque arm.



B5 MOTOR



B14 MOTOR



Dış ölçüler ve ağırlık üretici firmaya bağlı olarak farklılık gösterebilir.
Outside dimensions and weight may be different according to manufacturers.

Gövde	2 Kutup/Poles 3000rpm		"4 Kutup/Poles 1500rpm"		"6 Kutup/Poles 1000rpm"		Kutup Sayısı (Pole Number)	B5-B14				B5				B14						
	kW	Nm	kW	Nm	kW	Nm		D(mm)	F(mm)	E(mm)	~L(mm)	ØN(mm)	ØM(mm)	ØP(mm)	LA(mm)	ØS(mm)	T(mm)	ØN(mm)	ØM(mm)	ØP(mm)	ØS(mm)	T(mm)
100 LA	3	10,0	2,2	14,6	1,5	15,2	2-4-6	28	8	60	376	180	215	250	15	14,5	4	110	130	160	M8	3,5
100 LB	-	-	3	20	-	-	2	28	8	60	406	180	215	250	15	14,5	4	110	130	160	M8	3,5
112 M	4	13,4	4	26,3	2,2	22,1	2-4-6	28	8	60	395	180	215	250	15	14,5	4	110	130	160	M8	3,5
132 S	5,5	18,3	5,5	35,9	3	29,8	2-4-6	38	10	80	460	230	265	300	20	14,5	4	130	165	200	M10	3,5
	7,5	24,9					2-4-6	38	10	80	460	230	265	300	20	14,5	4	130	165	200	M10	3,5
132 M	-	-	7,5	48,9	-	-	2-4-6	38	10	80	498	230	265	300	20	14,5	4	130	165	200	M10	3,5
	-	-	-	-	4	39,8	2-4-6	38	10	80	498	230	265	300	20	14,5	4	130	165	200	M10	3,5
160 MA	11	35,7	11	71,7	7,5	74,6	2-4-6	42	12	110	600	250	300	350	20	18,5	5	180	215	250	M12	4
160 MB	15	48,6	-	-	-	-	2-4-6	42	12	110	600	250	300	350	20	18,5	5	180	215	250	M12	4
160 L	18,5	59,9	15	97,8	11	108,9	2-4-6	42	12	110	600	250	300	350	20	18,5	5	180	215	250	M12	4
180 M	22	71,2	18,5	120,2	-	-	2-4-6	48	14	110	658	250	300	350	20	18,5	5	-	-	-	-	-
180 L	-	-	22	142,9	15	148,4	2-4-6	48	14	110	658	250	300	350	20	18,5	5	-	-	-	-	-
200 LA	30	96,5	30	194,9	18,5	181,2	2-4-6	55	16	110	747	300	350	400	20	18,5	5	-	-	-	-	-
200 LB	37	119	-	-	22	216,6	2-4-6	55	16	110	747	300	350	400	20	18,5	5	-	-	-	-	-
225 S	-	-	37	240	-	-	4	60	18	140	795	350	400	450	20	18,5	5	-	-	-	-	-
	2	55					16	110	790	350	400	450	20	18,5	5	-	-	-	-	-	-	
225 M	45	144	45	292	30	292	4-6-8	60	18	140	820	350	400	450	20	18,5	5	-	-	-	-	-
							2	60	18	140	896	450	500	550	24	18,5	5	-	-	-	-	-
250 M	55	176,3	55	356,1	37	358,7	4-6	65	18	140	896	450	500	550	24	18,5	5	-	-	-	-	-
							2	65	18	140	958	450	500	550	24	18,5	5	-	-	-	-	-
280 S	75	240,4	75	484	45	436,3	4-6	75	20	140	958	450	500	550	24	18,5	5	-	-	-	-	-
							2	65	18	140	958	450	500	550	24	18,5	5	-	-	-	-	-
280 M	90	288,4	90	580,7	55	533,2	4-6	75	20	140	958	450	500	550	24	18,5	5	-	-	-	-	-
							2	65	18	140	958	450	500	550	24	18,5	5	-	-	-	-	-
315 S	110	352,5	110	707,4	75	723,5	2	65	18	140	1120	550	600	660	24	24	6	-	-	-	-	-
							4-6	85	22	170	1150	550	600	660	24	24	6	-	-	-	-	-
315 MA	132	423	132	848,9	90	868,2	2	65	18	140	1120	550	600	660	24	24	6	-	-	-	-	-
							4-6	85	22	170	1150	550	600	660	24	24	6	-	-	-	-	-
315 MB	160	512,8	160	1029	110	1061,1	2	65	18	140	1120	550	600	660	24	24	6	-	-	-	-	-
							4-6	85	22	170	1150	550	600	660	24	24	6	-	-	-	-	-
315 LA	185	592,9	185	1189,7	132	1273,3	2	65	18	140	1190	550	600	660	24	24	6	-	-	-	-	-
							4-6	85	22	170	1220	550	600	660	24	24	6	-	-	-	-	-
315 LB	200	640,9	200	1286,2	160	1543,4	2	65	18	140	1190	550	600	660	24	24	6	-	-	-	-	-
							4-6	85	22	170	1220	550	600	660	24	24	6	-	-	-	-	-

DİĞER ÜRÜNLERİMİZ / OUR OTHER PRODUCT



Monoblok Paralel Milli Ağır Hizmet Redüktörleri
MonoBlock Parallel Shaft Heavy Duty Gearboxes

Tahvil Oranı
Ratio : 2,50-130

Nominal Moment
Rated Torque : 2700-80.000 Nm

Çıkış Mili Çapı
Output Shaft Diameter : 60-180 mm

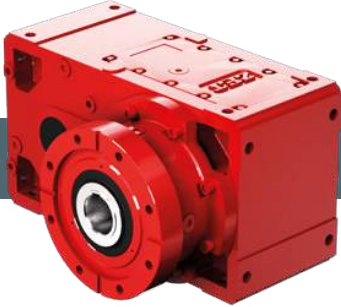


Monoblok Ağır Hizmet Tipi Konik Helisel Dişli Redüktörleri
MonoBlock Heavy Duty Type Bevel Helical Gearboxes

Tahvil Oranı
Ratio : 6,00-130

Nominal Moment
Rated Torque : 1750-73.000 Nm

Çıkış Mili Çapı
Output Shaft Diameter : 60-180 mm

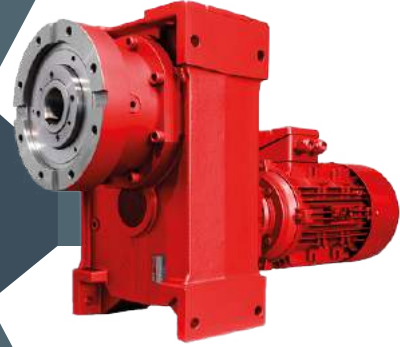


Monoblok Tek Vida Ekstruder Redüktörleri
MonoBlock Single Screw Extruder Gearboxes

Tahvil Oranı
Ratio : 6,30-25,0

Nominal Moment
Rated Torque : 3.400-70.000 Nm

Çıkış Mili Çapı
Output Shaft Diameter : 55-160 mm



H Serisi Tek Vida Ekstruder Redüktörleri
H series Parallel Shaft Gearboxes

Tahvil Oranı
Ratio : 2,65-680

Nominal Moment
Rated Torque : 380-2100 Nm

Çıkış Mili Çapı
Output Shaft Diameter : 35-40 mm

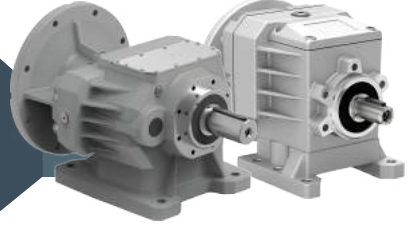


Sonsuz Vidalı Redüktörleri
Worm Gearboxes

Tahvil Oranı
Ratio : 5,00-4080

Nominal Moment
Rated Torque : 21-1550 Nm

Çıkış Mili Çapı
Output Shaft Diameter : 14-50 mm



A-C Serisi Koaksiyel Redüktörleri
A-C Series Coaxial Gearboxes

Tahvil Oranı
Ratio : 1,30-480

Nominal Moment
Rated Torque : 20-4600 Nm

Çıkış Mili Çapı
Output Shaft Diameter : 14-70 mm

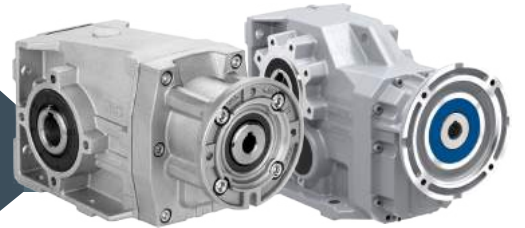


FA-FC Serisi Şaft Montajlı Redüktörleri
FA-FC Series Shaft Mounted Gearboxes

Tahvil Oranı
Ratio : 2,65-680

Nominal Moment
Rated Torque : 150-2100 Nm

Çıkış Mili Çapı
Output Shaft Diameter : 30-50 mm



X serisi Konik Helisel Redüktörleri
X Series Helical Bevel Gearboxes

Tahvil Oranı
Ratio : 4,83-821

Nominal Moment
Rated Torque : 50-4600 Nm

Çıkış Mili Çapı
Output Shaft Diameter : 20-70 mm



H Serisi Paralel Milli Redüktörleri
H series Parallel Shaft Single Screw Extruder Gearboxes

Tahvil Oranı
Ratio : 2,65-680

Nominal Moment
Rated Torque : 380-2100 Nm

Çıkış Mili Çapı
Output Shaft Diameter : 35-55 mm

ZET

R e d ü k t ö r

ZET Redüktör Sanayi ve Ticaret A.Ş.

İSTANBUL MERKEZ OFİS / HEAD OFFICE

Uzunçayır Caddesi No:43
D Blok No:3-4
34722 - Hasanpaşa
İstanbul - Türkiye

☎ +90 216 327 72 54 (2L pbx)
☎ +90 216 326 06 79
☎ +90 216 326 00 78

ESKİŞEHİR FABRİKA / FACTORY

Organize Sanayi Bölgesi
34. Cadde No:12
26250 - OSB
Eskişehir - Türkiye

☎ +90 222 236 20 17 (4L pbx)
☎ +90 222 236 20 35